

GUÍA DE PRODUCTOS

CÉLULAS DE CARGA
ACCESORIOS DE MONTAJE
ELECTRÓNICA DE PESAJE



UTILCELL

MARCA RECONOCIDA EN EL PESAJE A NIVEL MUNDIAL

CÉLULAS DE CARGA - ACCESORIOS DE MONTAJE - ELECTRÓNICA DE PESAJE

Líderes en el mercado nacional de células de carga y uno de los cinco principales fabricantes mundiales.

UTILCELL atiende y sirve envíos a clientes de los cinco continentes, con suministro directo regular a más de sesenta países.

La sede central de la empresa está situada en Barcelona, con filiales en diversos países y una extensa red mundial de distribuidores.



GARANTÍA DE FABRICANTE

- 40 años de experiencia y más de 2.000.000 de unidades instaladas en todo el mundo
- Amplia capacidad de producción
- Extenso rango de productos. Solución completa de pesaje desde 0,3 kg a 600 t
- Diseños a medida
- Sistema de Gestión de Calidad certificado conforme a ISO 9001
- Fabricación conforme a homologaciones internacionales OIML, NTEP, VCAP, GOST, MID, EN 45501, EN 1090, CE, ATEX, FM, IECEx, etc.

SECTORES

- Industria química y farmacéutica
- Industria alimentaria
- Sector agrícola y ganadero
- Industria del acero, cemento, plástico
- Maquinaria de packaging
- Tratamiento de residuos y energías renovables
- Sector del transporte

CALIDAD DE FABRICACIÓN

- Total fiabilidad y homogeneidad del producto para entornos muy exigentes
- Materias primas de primera calidad seleccionadas en colaboración con los principales fabricantes mundiales
- Control del 100% de la producción
- Cada unidad está testeada individualmente en carga real y en cámaras climáticas a diferentes temperaturas
- Instrumentación en red asegurando una completa trazabilidad de la producción

UTILIDADES Y BENEFICIOS

- Control de entrada de materias primas
- Control del proceso de producción
- Control del envasado, empaquetado y paletizado
- Mejora de la eficiencia y repetibilidad de lotes
- Mejora de la trazabilidad y el control de la calidad
- Mejora de la seguridad y limitación de sobrecargas
- Mejora de la productividad y ahorro de mermas



APLICACIONES

MODELOS



PLATAFORMAS
MONOCÉLULA



PLATAFORMAS
DE 4 CÉLULAS



BÁSCULAS PUENTE
PARA VEHÍCULOS
LIGEROS, PESAEJES



BÁSCULAS PUENTE
PESA CAMIONES



ENSACADORAS



BALANZAS
PESO-PRECIO



BALANZAS
PESA-PERSONAS



REACTORES,
TANQUES Y TOLVAS



SISTEMAS DE PESAJE
DE ALTA CAPACIDAD



GUÍA DE PRODUCTOS POR APLICACIÓN

APLICACIONES

MODELOS



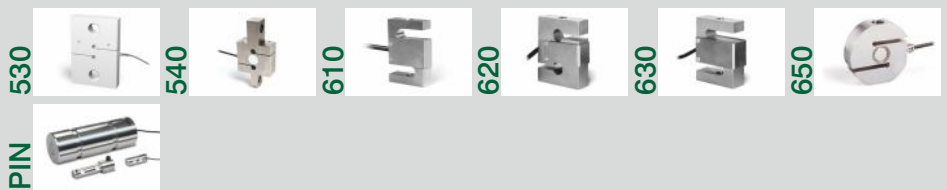
CINTAS
CONTROLADORAS
DE PESO



BÁSCULAS
HÍBRIDAS



PESAJE AÉREO,
GANCHOS Y GRÚAS



TOLVAS Y SILOS EN
AMBIENTES DE ALTA
TEMPERATURA PARA LA
INDUSTRIA DEL METAL



APLICACIONES QUE
REQUIEREN UN
ALTO GRADO DE
PROTECCIÓN IP



HT
APLICACIONES QUE
REQUIEREN TRABAJO
EN ALTA TEMPERATURA

HIGH TEMPERATURE



CERTIFICADOS ATEX
PARA TRABAJO
EN ATMÓSFERAS
POTENCIALMENTE
EXPLOSIVAS
DE GAS Y POLVO



INDICADORES
DE PESAJE

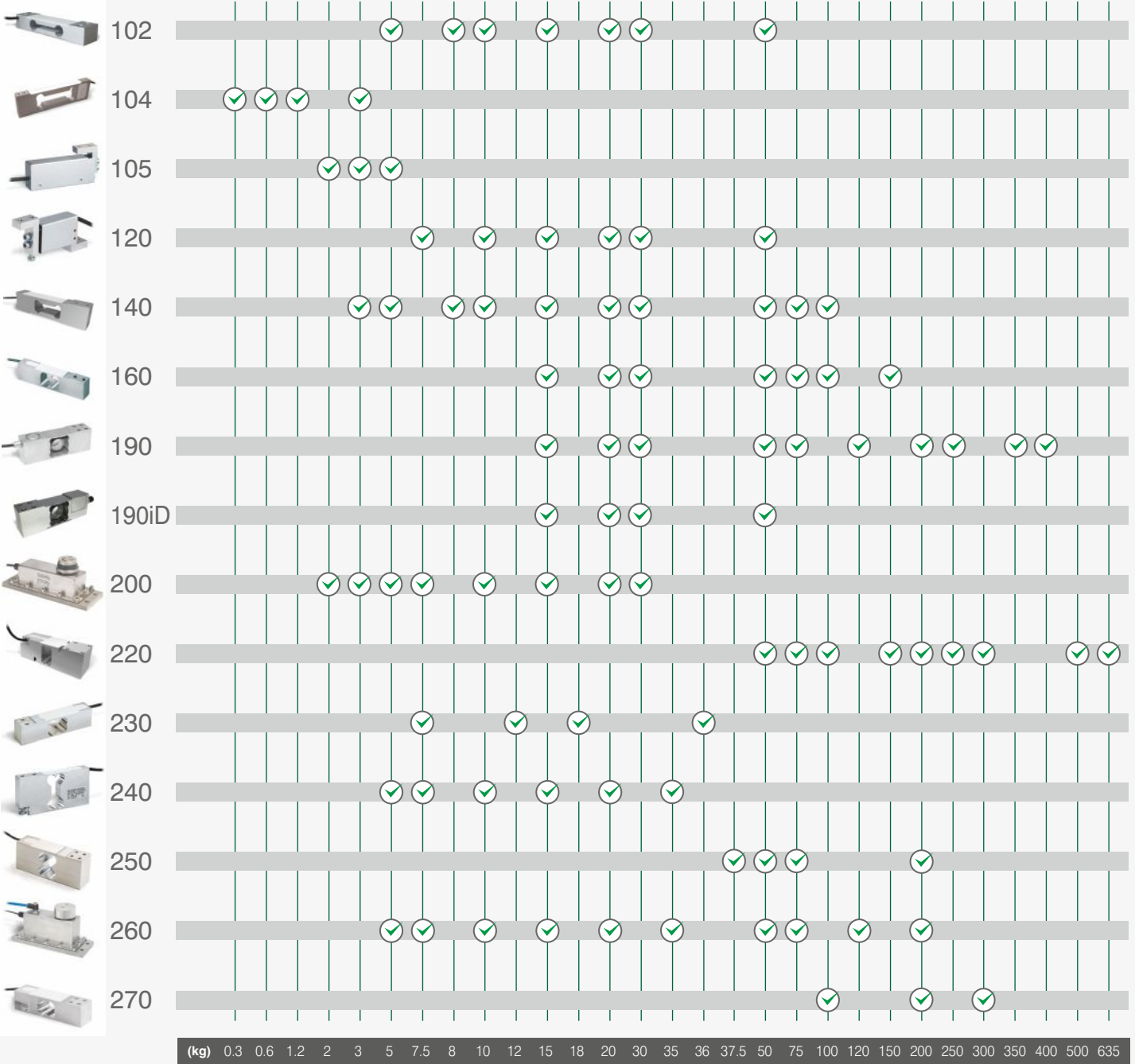


SELECCIÓN DE UNA CÉLULA POR CAPACIDAD

MONOCÉLULA

Modelos

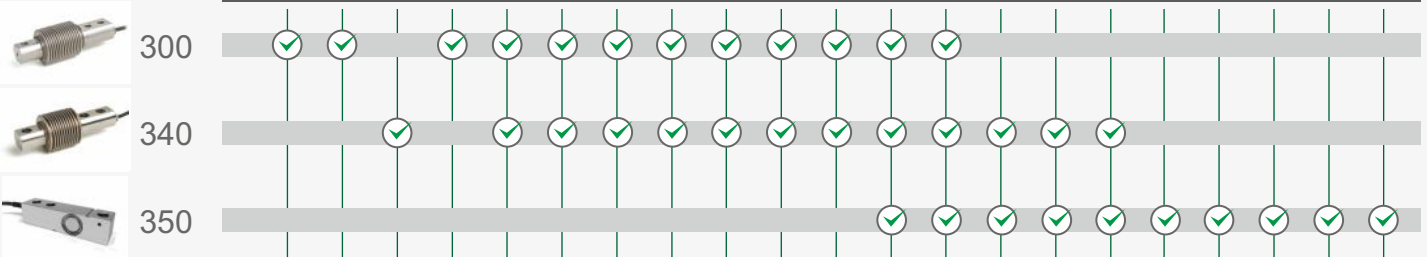
(kg) 0.3 0.6 1.2 2 3 5 7.5 8 10 12 15 18 20 30 35 36 37.5 50 75 100 120 150 200 250 300 350 400 500 635



FLEXIÓN O CORTADURA

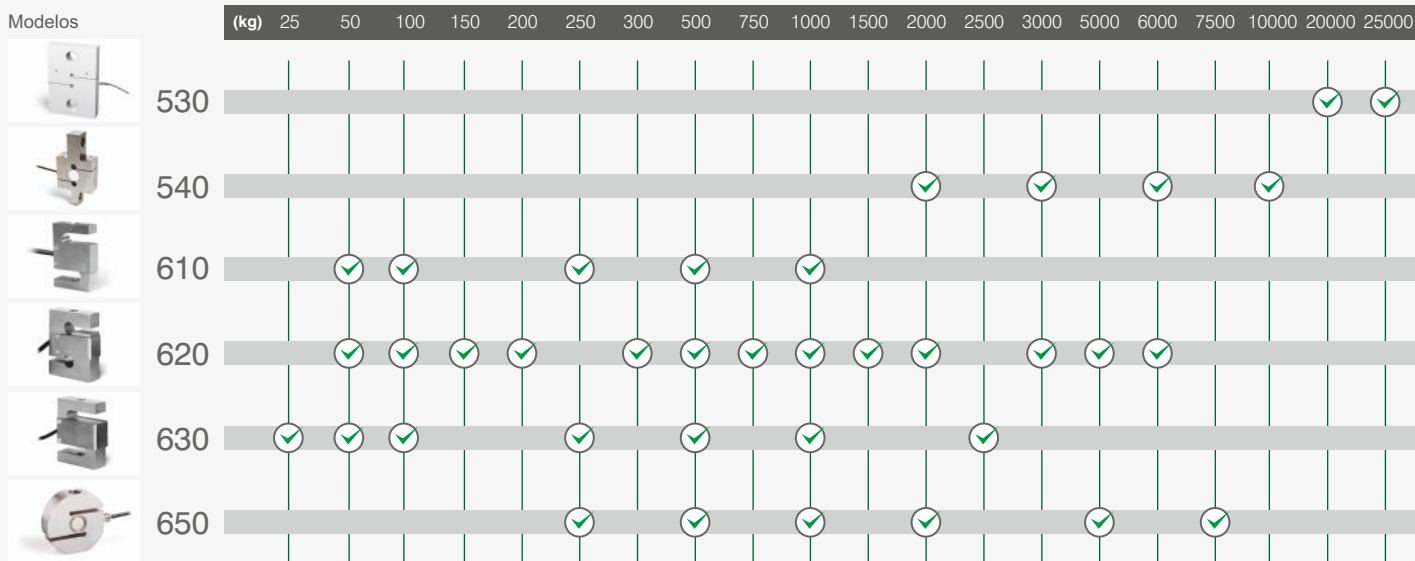
Modelos

(kg) 5 10 15 20 30 50 75 100 150 200 250 300 500 750 1000 1500 2000 3000 5000 7500 10000

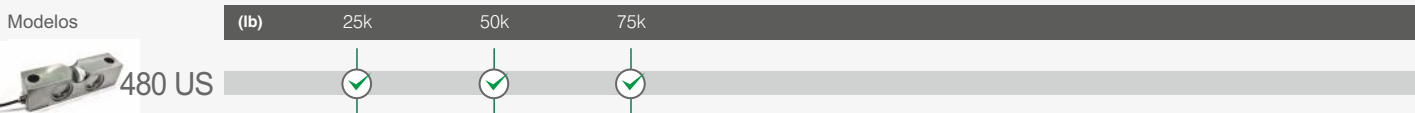
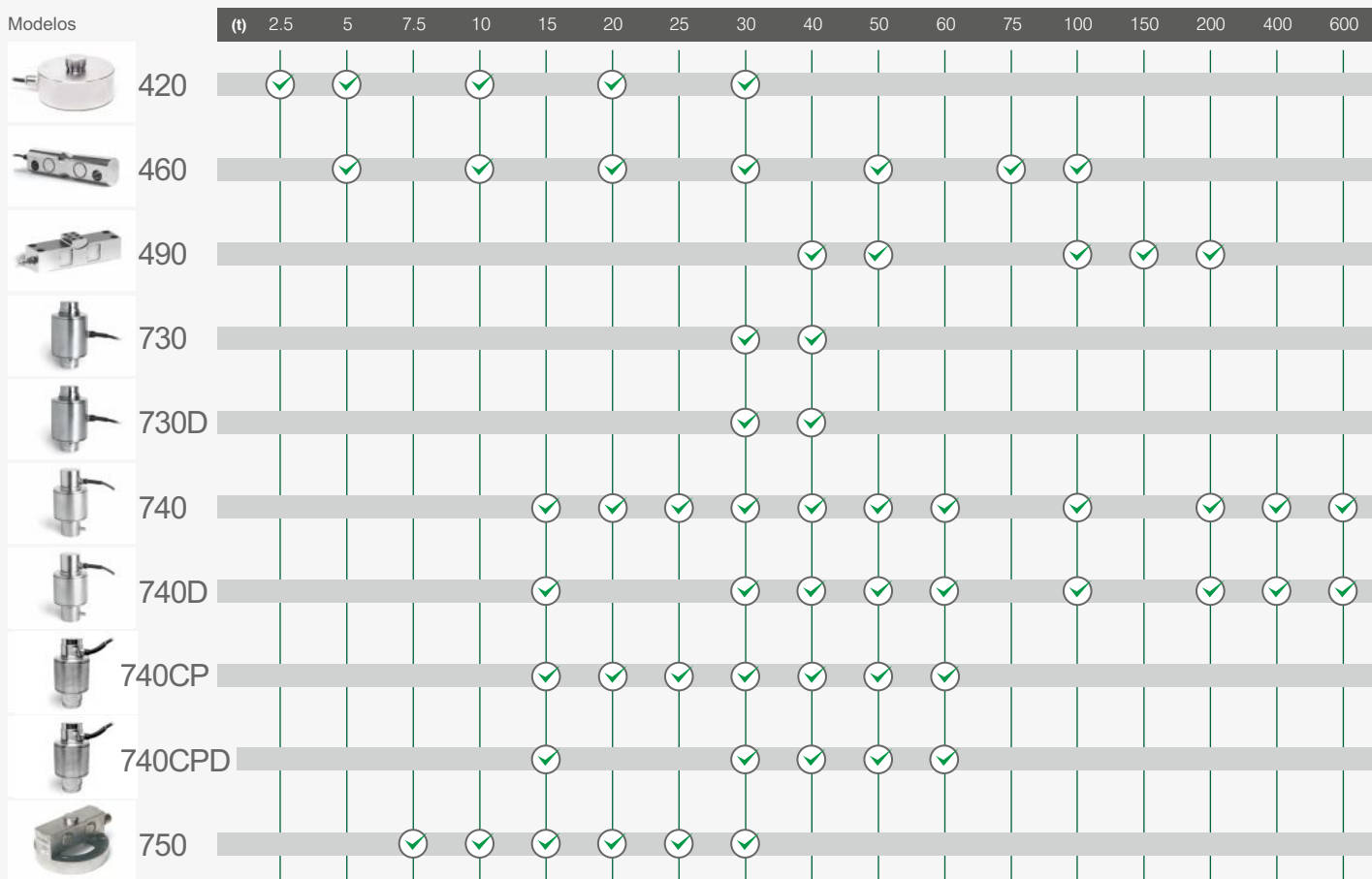


SELECCIÓN DE UNA CÉLULA POR CAPACIDAD

TRACCIÓN O COMPRESIÓN



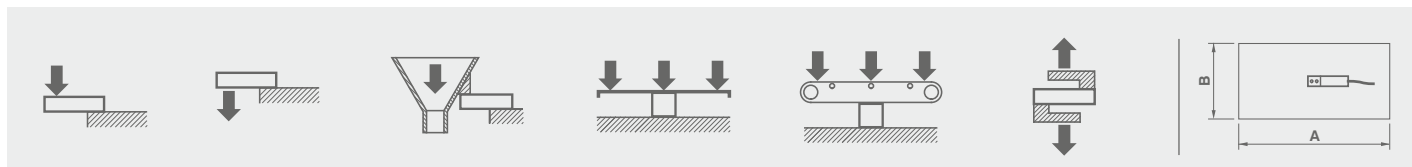
COMPRESIÓN O CORTADURA



MONOCÉLULA

APLICACIONES

- Balanzas de plataforma monocélula
- Balanzas comerciales Peso-Precio
- Balanzas pesa-personas
- Básculas aéreas
- Cuentapiezas
- Cintas controladoras de peso
- Máquinas pesadoras multicabezales
- Máquinas llenadoras de bolsas
- Maquinaria téxtil/tensión
- Dosificadoras
- Microdosificación
- Ensacadoras: montaje directo en la boca de ensacado
- Pesaje directo en tolva



MODELO 102

- Características:**
- 3000 Div.
 - Flexión doble viga
 - Aluminio
 - IP 66

| Capacidad (kg) | Plat. Ax B (mm) |
|----------------|-----------------|
| 5 - 8 - 10 | 350 x 350 |
| 15 - 20 | 350 x 350 |
| 30 - 50 | 350 x 350 |



MODELO 104

- Características:**
- 3000 Div.
 - Flexión doble viga
 - Aluminio
 - IP 66

| Capacidad (kg) | Plat. Ax B (mm) |
|----------------|-----------------|
| 0.3 - 0.6 | 200 x 200 |
| 1.2 - 3 | 200 x 200 |



MODELO 105

- Características:**
- 3000 Div.
 - Flexión doble viga
 - Cobre-Berilio

| Capacidad (kg) | Plat. Ax B (mm) |
|----------------|-----------------|
| 2 - 3 | 150 x 150 |
| 5 | 250 x 250 |



MODELO 120

- Características:**
- 4000 Div.
 - Flexión doble viga
 - Cobre-Berilio

Certificados:

| Capacidad (kg) | Plat. Ax B (mm) |
|----------------|-----------------|
| 7.5 | 400 x 300 |
| 10 - 15 | 400 x 400 |
| 20 - 30 - 50 | 400 x 400 |



MODELO 140

- Características:**
- 3000 Div.
 - Flexión doble viga
 - Aluminio
 - IP 66

Certificados:

| Capacidad (kg) | Plat. Ax B (mm) |
|----------------|-----------------|
| 3 - 5 - 8 - 10 | 400 x 400 |
| 15 - 20 - 30 | 400 x 400 |
| 50 - 75 - 100 | 400 x 400 |



MODELO 160

- Características:**
- 3000 Div.
 - Flexión doble viga
 - Acero niquelado
 - IP 66
 - Opción HT para alta temperatura

Certificados:

| Capacidad (kg) | Plat. Ax B (mm) |
|----------------|-----------------|
| 15 - 20 - 30 | 500 x 500 |
| 50 - 75 | 500 x 500 |
| 100 - 150 | 500 x 500 |



MODELO 190

Características:

- Flexión doble viga
- 190 a:** 4000 Div. Acero niquelado. Sellado silicona, IP 66
- 190 i:** 3000 Div. Acero inoxidable Hermética soldada, IP 68 / IP 69K
- Opcional: Versión inoxidable digital

Certificados:

| Capacidad (kg) | Plat. Ax B (mm) |
|----------------|-----------------|
| 15 - 20 - 30 | 600 x 600 |
| 50 - 75 - 120 | 600 x 600 |
| 200 - 350 | 600 x 600 |
| 250 - 400 | 800 x 800 |



MODELO 220

Características:

- 3000 Div.
- Flexión doble viga
- Aluminio
- IP 67

Certificados:

| Capacidad (kg) | Plat. Ax B (mm) |
|-----------------|-----------------|
| 50 - 75 - 100 | 600 x 600 |
| 150 - 200 - 250 | 600 x 600 |
| 300 - 500 - 635 | 600 x 600 |



MODELO 230

Características:

- 3000 Div.
- Flexión doble viga
- Aluminio
- IP 66

| Capacidad (kg) | Plat. Ax B (mm) |
|----------------|-----------------|
| 7.5 - 12 | 400 x 400 |
| 18 - 36 | 400 x 400 |



MODELO 240

Características:

- 4000 Div.
- Flexión doble viga
- Aluminio
- IP 66

Certificados:

| Capacidad (kg) | Plat. Ax B (mm) |
|----------------|-----------------|
| 5 - 7.5 - 10 | 500 x 500 |
| 15 - 20 - 35 | 500 x 500 |



MODELO 250

Características:

- 3000 Div.
- Flexión de doble viga
- Aluminio
- IP 66

| Capacidad (kg) | Plat. Ax B (mm) |
|----------------|-----------------|
| 37.5 - 50 | 600 x 600 |
| 75 - 200 | 500 x 500 |



MODELO 270

Características:

- 3000 Div.
- Flexión doble viga
- Aluminio
- IP 66

| Capacidad (kg) | Plat. Ax B (mm) |
|----------------|-----------------|
| 100 - 200 | 400 x 400 |
| 300 | 400 x 400 |

Pesaje dinámico

CARACTERÍSTICAS

- Rápida estabilidad
- Alta velocidad de pesada
- Resistencia a la fatiga
- Sumergida en amortiguador viscoso
- Reducción de vibraciones



MODELO 200

Características:

- Flexión doble viga
- Exterior inox.
- Amortiguada
- IP 65

| Capacidad (kg) | Plat. Ax B (mm) |
|-------------------|-----------------|
| 2 - 3 | 150 x 150 |
| 5 | 250 x 250 |
| 7.5 | 300 x 300 |
| 10 - 15 - 20 - 30 | 400 x 300 |



MODELO 260

Características:

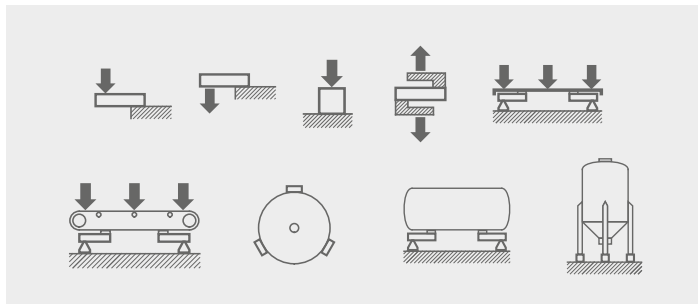
- 3000 Div.
- Flexión doble viga
- Exterior inox.
- Amortiguada
- IP 68

| Capacidad (kg) | Plat. Ax B (mm) |
|---------------------|-----------------|
| 5 - 7.5 - 10 | 500 x 500 |
| 15 - 20 - 35 | 500 x 500 |
| 50 - 75 - 120 - 200 | 600 x 600 |

FLEXIÓN O CORTADURA

APLICACIONES

- Básculas híbridas
- Básculas totalmente electrónicas
- Pesaje en:
 - Depósitos
 - Tanques
 - Silos
 - Reactores
 - Tolvas
- Plataformas 4 células
- Entornos industriales



MODELO 300

- Características:**
- 3000 Div.
 - Flexión doble viga
 - Totalmente inoxidable
 - Fuelle soldado
 - IP 68 / IP 69K
 - Opción HT para alta temperatura
 - Opción: 6000 Div.



Certificados:

| |
|---|
| Capacidad (kg) |
| 5 - 10 - 20 - 30 - 50 - 75 - 100 150 - 200 - 250 - 300 - 500 |

Accesorios



| | | |
|-------------------|---------------------------------|-------|
| 30901 + RO12x1.75 | 30904 + 30903 De 5 a 50 kg | 30907 |
| | 30905 + 30903 De 75 a 300 kg | |
| | 30906 + 30903 500 kg | |



MODELO 340

- Características:**
- 3000 Div.
 - Flexión doble viga
 - Totalmente inoxidable
 - Fuelle soldado
 - IP 68



Certificados:

| |
|--|
| Capacidad (kg) |
| 15 - 30 - 50 - 75 - 100 - 150 - 200 250 - 300 - 500 - 750 - 1000 - 1500 |

Accesorios



| | | | |
|-------------------|----------------------------------|-------|-------|
| 34905 + RO12x1.75 | 30904 + 34903 De 15 a 50 kg | 35901 | FT12i |
| | 30905 + 34903 De 75 a 300 kg | | |
| | 34906 + 34903 De 500 a 750 kg | | |



MODELO 350

- Características:**
- 3000 Div.
 - Cortadura
 - 350 i: Inox-Hermética IP 68/IP 69K
 - 350 a: Inox-Silicona IP 66
 - 350 n: Níquel-Silicona IP 66
 - Versión 350T opcional
 - Opción HT para alta temperatura



Certificados:

| |
|--|
| Capacidad (kg) |
| 300 - 500 - 750 - 1000 - 1500 - 2000 3000 - 5000 - 7500 - 10000 |

Accesorios



| | | | |
|-----------------------|-----------------------|-----------------------|----------------------|
| 35901 De 0.3 a 2 t | FT12i De 0.3 a 2 t | 35913 De 0.3 a 2 t | 35917i De 3 a 5 t |
|-----------------------|-----------------------|-----------------------|----------------------|

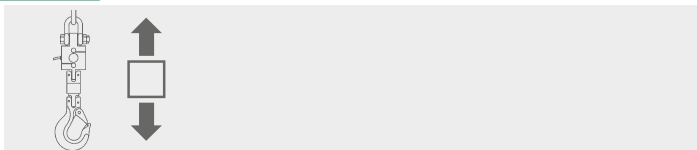


| | | |
|-----------------------------|-----------------------|--------------------------------|
| 35916i Para versión 350T | 35902 De 0.3 a 2 t | 35909 + 35911 De 0.3 a 2 t |
| | 35903 De 3 a 5 t | 35910 + 35912 De 3 a 5 t |
| | | 35918 + 35919 De 7.5 a 10 t |

TRACCIÓN

APLICACIONES

- Pesaje aéreo - Grúas
- Maquinaria de ensayo de tensión

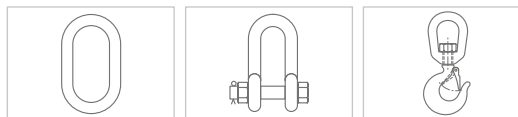


MODELO 530

- Características:**
- 2000 Div.
 - Tracción
 - Acero niquelado
 - IP 66

| |
|---------------|
| Capacidad (t) |
| 20 - 25 |

Accesorios



100003
De 20 a 25 t

110003
De 20 a 25 t

108003
De 20 a 25 t



MODELO 540

- Características:**
- 3000 Div.
 - Tracción
 - Acero niquelado
 - IP 66

| |
|----------------|
| Capacidad (t) |
| 2 - 3 - 6 - 10 |

Accesorios



549001
De 2 a 3 t
549002
De 6 a 10 t

549003
De 2 a 3 t
549004
6 t

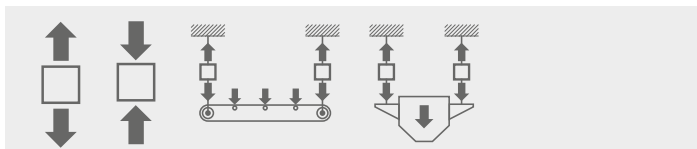
108002
10 t

110001
De 2 a 3 t
110002
6 t
110004
10 t

TRACCIÓN O COMPRESIÓN

APLICACIONES

- Pesaje aéreo
- Básculas híbridas
- Tanques, tolvas y cintas
- Grúas - Ternaes
- Maquinaria de ensayo



MODELO 610

- Características:**
- 3000 Div.
 - Tracción - Compresión
 - Acero niquelado
 - IP 67

| |
|------------------------------|
| Capacidad (kg) |
| 50 - 100 - 250 500 - 1000 |

Accesorios



TE10x1.5
De 50 a 100 kg
TE12x1.75
De 250 a 1000 kg

RO10x1.5
De 50 a 100 kg
RO12x1.75
De 250 a 1000 kg



MODELO 620

- Características:**
- 3000 Div.
 - Tracción - Compresión
 - Acero niquelado
 - IP 67

| |
|--|
| Capacidad (kg) |
| 50 - 100 - 150 - 200 - 300 500 - 750 - 1000 - 1500 2000 - 3000 - 5000 - 6000 |

Accesorios



TE12x1.75
De 50 a 1000 kg
TE16x2
De 1500 a 2000 kg
TE24x2
De 3000 a 6000 kg

RO12x1.75
De 50 a 1000 kg
RO16x2
De 1500 a 2000 kg
RO24x2
De 3000 a 6000 kg



MODELO 630

Características:

- 3000 Div.
- Tracción - Compresión
- Acero niquelado
- IP 67

Certificados:

| |
|--|
| Capacidad (kg) |
| 25 - 50 - 100 - 250 500 - 1000 - 2500 |



Accesorios



- TE8x1.25**
De 25 a 100 kg
TE12x1.25
De 250 a 1000 kg
TE20x1.5
2500 kg



- RO8x1.25**
De 25 a 100 kg
RO12x1.25
De 250 a 1000 kg
RO20x1.5
2500 kg



MODELO 650

Características:

- 3000 Div. (*2000 Div.)
- Tracción - Compresión
- Acero inoxidable
- Hermética soldada, IP 68
- Opción HT para alta temperatura

Certificados:

| |
|---|
| Capacidad (kg) |
| 250* - 500 - 1000 - 2000 5000 - 7500 |



Accesorios



- TE12x1.75**
De 250 a 500 kg
TE20x1.5
De 1000 a 2000 kg
TE24x2
De 5000 a 7500 kg

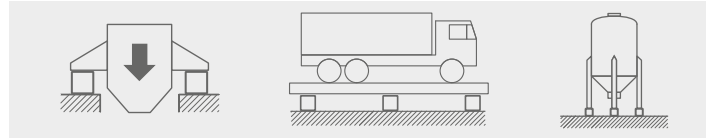


- RO12x1.75**
De 250 a 500 kg
RO20x1.5
De 1000 a 2000 kg
RO24x2
De 5000 a 7500 kg

COMPRESIÓN O CORTADURA

APLICACIONES

- Básculas puente (vehículos)
- Pesaje
- Reactores, tanques y tolvas
- Silos



MODELO 420

Características:

- 2000 Div.
- Compresión
- Acero inoxidable
- Hermética soldada, IP 68 (EN 605629) e IP69K (ISO 20653)
- Soporte cincado (inox. opcional)
- Opción HT para alta temperatura

Certificados:

| |
|------------------------|
| Capacidad (t) |
| 2.5 - 5 - 10 - 20 - 30 |



Accesorios



- 42901**
De 2,5 a 10 t
42902
De 20 a 30 t



MODELO 460

Características:

- 3000 Div.
- Doble cortadura
- Acero inoxidable
- Hermética soldada, IP 68 (EN 605629) e IP69K (ISO 20653)
- Soporte cincado (inox. opcional)
- Opción HT para alta temperatura
- Opcional: Kit certificado EN 1090

Certificados:

| |
|-----------------------------------|
| Capacidad (t) |
| 5 - 10 - 20 - 30 - 50 75 - 100 |



Accesorios



- 46901**
De 5 a 20 t
46902
De 30 a 50 t
46903
De 75 a 100 t



- 46902CG**
50 t
46903CG
100 t



MODELO 480 US

Características:

- Doble cortadura
- 5000 Div NTEP class III* y 10000 Div NTEP class III L*

- 480n:** Níquel-Silicona IP 66
480i: Inox-Hermética IP 68/IP 69K

Certificados:

| |
|-----------------|
| Capacidad (lb) |
| 25k - 50k - 75k |





MODELO 490

Características:

- Doble cortadura
- Acero niquelado
- IP 67
- Alta temperatura (HT)

Capacidad (t)

40 - 50 - 100 - 150 - 200



MODELO 730

Características:

- 4000 Div.
- Columna autocentrante
- Totalmente acero inox.
- Protección anti-rayos
- Hermética soldada IP 68 / IP 69K
- Opcional: Versión digital y HT para alta temperatura

Certificados:



Capacidad (t)

30 - 40

Accesorios



73902

Mod. 730 30 t

73903

Mod. 730 40 t + 730D



MODELO 740

Características:

- 4000 Div. (*1000 Div.)
- Columna autocentrante
- Totalmente acero inox.
- Protección anti-rayos
- Hermética soldada IP 68 / IP 69K
- Opcional: Versión digital y HT para alta temperatura

Certificados:



Capacidad (t)

15 - 20 - 25 - 30 - 40 - 50 - 60
100* - 200* - 400* - 600*

Accesorios



74901 + 74902 + 74903

De 15 a 50 t

74905 + 74902 + 74903

60 t

74904

De 100 a 200 t

74911

400 t

74912

600 t

74901

De 15 a 50 t

74905

60 t

74904

De 100 a 200 t

74911

400 t

74912

600 t

74907

De 15 a 50 t

74908

60 t

74909

De 100 a 200 t

74910

400 t

74914

600 t



MODELO 740 CP

Características:

- 4000 Div
- Columna autocentrante
- Totalmente en acero inox.
- Protección anti-rayos
- Herméticamente soldada IP68 / IP 69K
- Opcional: Versión digital y HT para alta temperatura

Certificados:



Capacidad (t)

15 - 20 - 25 - 30 - 40 - 50 - 60

Accesorios



74901CPN

74905CPN



MODELO 750

Características:

- 3000 Div.
- Doble cortadura
- Sellado por soldadura IP 68

750 a: Acero pintado

750 i: Totalmente inox.

Certificados:



Capacidad (t)

7.5 - 10 - 15 - 20 - 25 - 30

Accesorios



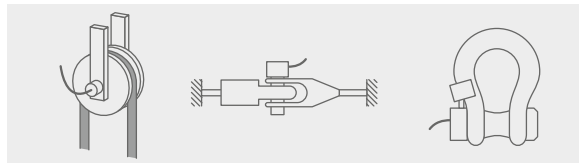
75905 + 75903

75906

PIN A MEDIDA

APLICACIONES

- Protección de sobrecargas
- Grúas y dispositivos de elevación
- Control de tensión en cintas transportadoras
- Pesaje a bordo en maquinaria móvil
- Pivotes y grilletes
- Winches y líneas de amarre



PIN

Características:

- Bulón de carga con diseño a medida
- Doble cortadura
- Acero inoxidable
- IP 66
- Opcional: IP 68, amplificador integrado, conector y HT para alta temperatura

Certificados:



Capacidad

Según diseño del cliente



CAJAS SUMA



CARACTERÍSTICAS:

- Permite la conexión de hasta 4 u 8 células de carga al indicador de pesaje
- Disponible en aluminio o plástico
- Ajuste fino de las esquinas
- Versión con descargadores de gas para protección antirrayos
- Disponible en versión ATEX zona 0-1-2 (gas) y 20-21-22 (polvo)

CAJAS SUMA

| | |
|-------|--|
| 89053 | Caja Suma de plástico hermética hasta 4 células |
| 89128 | Caja Suma de aluminio hermética hasta 4 células con descargadores de sobretensiones |
| 89093 | Caja Suma de aluminio hermética hasta 4 células certificada ATEX  |
| 89002 | Caja Suma de plástico hermética hasta 8 células |
| 89068 | Caja Suma de aluminio hermética hasta 8 células con descargador de sobretensiones |
| 89092 | Caja Suma de aluminio hermética hasta 8 células certificada ATEX  |
| 89090 | Caja Suma digital de aluminio hermética hasta 8 células |

CIRCUITOS SUMA (Sólo circuito sin la caja)

| | |
|-------|---|
| 89069 | Circuito suma hasta 4 células |
| 89129 | Circuito suma hasta 4 células con descargadores |
| 89070 | Circuito suma hasta 8 células |
| 89071 | Circuito suma hasta 8 células con descargadores |

MATRIX II INDICADOR ALFANUMÉRICO ALTAS PRESTACIONES



CARACTERÍSTICAS:

- Display gráfico monocromo de 240x128 puntos
- Monobáscula / Bibáscula
- Reloj Fecha-Hora
- Conectividad: dos puertos RS-232, un puerto RS-485, un puerto libre para ampliación a diversos buses de campo
- Fuente de alimentación universal 100-240 V AC, 50/60 Hz y 10-24 V DC
- Multirango
- Tiquet configurable
- Precinto por software o mecánico
- Memoria Flash para la actualización del software

APLICACIONES SELECCIONABLES:

- **Pesa camiones:**
Software para la gestión de entrada y salida de vehículos en plantas, base de datos (matrículas, artículos, clientes/proveedores...) así como la impresión de tickets y listados
Multilingüe: español, inglés, francés, alemán, portugués y checo
- **Industrial:**
Peso-Tara. Cuenta piezas. Totalizaciones. Taras prefijadas programables
- **Dosificación**

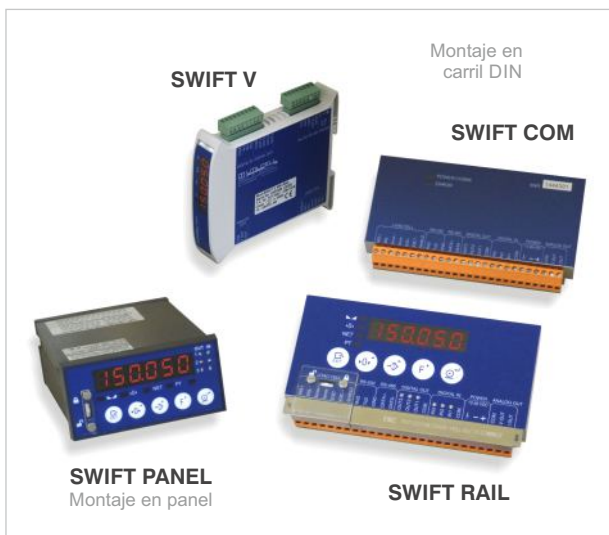
INTERFASE PARA CÉLULAS ANALÓGICAS:

- A/D 24bits; 16.000.000 de divisiones internas; 100.000 divisiones externas. Hasta 8 células de 350 Ω ó 16 células de 700 Ω
- Precalibrado por tensión mV: Puesta en marcha sin necesidad de disponer de masas para calibrar

INTERFASE PARA CÉLULAS DIGITALES:

- Hasta 16 células digitales y 1200 m de distancia
- Pre-calibración digital: Puesta en marcha sin necesidad de disponer de masas para calibrar

SWIFT INDICADOR DE PESAJE Y TRANSMISOR DE ALTA VELOCIDAD



CARACTERÍSTICAS:

- Display 6 dígitos LED de 10 mm
- Alta resolución: ADC de 24 bits con 16.000.000 divisiones internas y 500.000 divisiones externas
- Alta velocidad: 2400 lecturas por segundo
- Configuración y ajuste por teclado o vía ordenador
- Calibración con masas o en mV/V, permitiendo la puesta en marcha sin necesidad de disponer de masas, entrando la capacidad de las células y su sensibilidad en mV/V
- Filtros digitales seleccionables
- Precinto de calibración por software o mecánico
- Conexión de hasta 8 células de carga de 350 Ω o 16 de 700 Ω
- Comunicación RS-232 y RS-485 (Modbus RTU y ASCII) y opcional Profibus, Profinet o Ethernet/IP
- Salida analógica configurable 0-5 V, 0-10 V, 0-20 mA y 4-20 mA, con separación galvánica
- 3 Entradas digitales opto-aisladas
- 3 ó 4 Salidas digitales a relé
- Alimentación externa de 10-28 V DC

APLICACIONES:

- Pesaje y medida de nivel en tanques y silos.
- Maquinaria de dosificación y llenado, por peso en carga y en descarga.
- Básculas check-weighers.
- Básculas pesa-animales.
- Maquinaria de ensayos.
- Básculas clasificadoras horto-frutícolas de alta velocidad.
- Básculas multi-cabezal.
- Transmisión analógica y digital del peso a PC/PLC.
- Conexión de varios indicadores de pesaje en un mismo Bus.
- Control de sobrecargas en grúas.

VERSIONES:

- **SWIFT RS** Salida serie
- **SWIFT RS + ANALOG** Salida serie y salidas analógicas
- **SWIFT PROFIBUS** Versión con Profibus
- **SWIFT PROFINET** Versión con Profinet
- **SWIFT ETHERNET/IP** Versión con Ethernet/IP


SMART INDICADOR PESO-TARA-CUENTAPIEZAS



CARACTERÍSTICAS:

- Homologado según OIML R76 y EN 45501, mono-rango o multi-rango, 6000 div a 0,6 μ V/div.
- Display 7 dígitos LED de 20 mm.
- Alta resolución: ADC de 24 bits con 16.000.000 divisiones internas y 100.000 divisiones externas.
- Configuración y ajuste por teclado.
- Calibración con masas o en mV/V, permite la puesta en marcha sin disponer de masas, entrando la capacidad y la sensibilidad en mV/V de las células.
- Precinto de calibración por software o mecánico.
- Conexión de hasta 4 células de carga de 350 Ω o 8 de 700 Ω .
- Comunicación RS-232 a PC, impresora o repetidor.
- Montaje en sobremesa, pared o techo.
- Alimentación externa de 100-240V AC 50/60 Hz.
- Protección aumentada contra interferencias electromagnéticas, mediante filtros, ferritas y blindajes.
- Multi-rango: permite definir dos rangos de trabajo para trabajar con dos tamaños de división.
- Tiquet estándar o programable desde PC.
- Corrección de linealidad.

VERSIONES:

- Disponible en versión **ATEX**  Zona 2 (gas) y 21-22 (polvo)
- Memoria Alibi DSD para metrología legal de media millón de pesadas
- 4 Entradas digitales
- 4 Salidas digitales
- Salida analógica configurable 0-5V, 0-10V, 0-20mA, 4-20mA
- Alimentación externa de 12 V DC
- Puertos RS-232 y RS-485 adicionales.

APLICACIONES:

- Visor de Peso en Básculas Industriales de plataforma, pesa-palets, básculas de camión.
- Básculas en industria alimentaria, química y farmacéutica, en versión inoxidable estanca IP65.
- Indicador de peso en Tanques y Silos.
- Cuenta piezas y Totalizaciones (acumulación de pesadas).
- Configuración como báscula o como repetidor de otro indicador.
- Básculas Pesa Animales / Check-Weighers.

SMART DIGITAL INDICADOR PESO-TARA-CUENTAPIEZAS



CARACTERÍSTICAS:

- Homologado según OIML R76 y EN 45501, mono-rango o multi-rango.
- Display 7 dígitos LED de 20 mm.
- Configuración y ajuste por teclado y/o Software PC.
- Calibración con masas o numérica. Permite la puesta en marcha sin disponer de masas, utilizando los valores internos de las células digitales.
- Ajuste de esquinas mediante software PC.
- Precinto de calibración por software o mecánico.
- Conexión de hasta 16 células de carga digitales modelo 740D o compatibles.
- Comunicación RS-232 y USB a PC.
- Comunicación RS-232 a impresora o repetidor.
- Comunicación MODBUS RTU y ASCII mediante puertos serie o USB.
- Montaje en sobremesa, pared o techo.
- Alimentación externa 100-240 V AC 50/60 Hz.
- Protección aumentada contra interferencias electromagnéticas, mediante filtros, ferritas y blindajes.
- Multi-rango: permite definir dos rangos de trabajo para trabajar con dos tamaños de división.
- Tiquet estándar o programable desde PC.
- Corrección de linealidad.

VERSIONES:

- Memoria Alibi DSD para metrología legal, de más de medio millón de pesadas
- 4 Entradas digitales
- 4 Salidas digitales
- Puertos RS-232 y RS-485 adicionales

APLICACIONES:

- Visor de Peso en Básculas Industriales de plataforma, básculas de camión.
- Indicador de peso en Tanques y Silos.
- Cuenta piezas y Totalizaciones (acumulación de pesadas).
- Básculas Pesa Animales / Check-Weighers.

RD 60 REPETIDOR DE PESO



CARACTERÍSTICAS:

- Repetidor de peso para indicadores SMART, SMART DIGITAL, MATRIX II y SWIFT
- 7 dígitos de 57 mm de altura para peso y 8 LEDS de estado. Alto brillo
- Caja estanca IP 65 en acero inoxidable
- Comunicaciones RS-232 y RS-485
- Alimentación externa: $230 \pm 10\%$ V AC 50/60 Hz 12 W
- Soporte de anclaje y visera incluidos

DAT TRANSMISOR INTELIGENTE CON DISPLAY



CARACTERÍSTICAS:

- Configuración y calibración por programa vía teclado o vía ordenador
- Calibración por tensión y/o por masa
- 2 Entradas digitales opto-aisladas
- 2 Salidas digitales opto-aisladas
- Filtro digital seleccionable
- Autocero y seguidor de cero
- Compensación de linealidad
- Detector de pico para medidas dinámicas
- Salidas analógicas: 0-5 V DC, 0-10 V DC, 0-20 mA y 4-20 mA
- Salidas Serie: RS-232, RS-422 ó RS-485 con protocolo Modbus RTU.
- Opciones PROFIBUS o DEVICENET (sustituyen la salida analógica)
- Conexión de hasta 32 unidades direccionables en bus utilizando la salida serie RS-485
- Caja de plástico ABS

DP100 INDICADOR DE PESO



CARACTERÍSTICAS:

- Alta resolución: A/D 20 bits, 1.000.000 de divisiones internas
- Display LCD 6 dígitos de 25,4 mm con retroiluminación por LED
- Puerto serie RS-232 para conexión a PC o impresora
- Alimentación de células: 5 V DC, para 4 células de 350 Ω ó 8 células de 700 Ω
- Alimentación externa: Adaptador 9 V DC incluido ó 5 pilas tipo AA
- Multirrango
- Aplicación pesa animales

SGA CONVERTIDOR ANALÓGICO PARA CÉLULAS DE CARGA



CARACTERÍSTICAS:

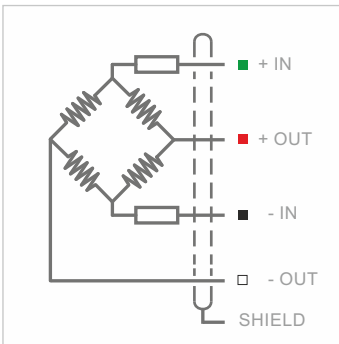
- Salida analógica seleccionable: ± 10 V, ± 5 V, 0-10 V, 0-5 V, 0-20 mA, 4-20 mA
- Conexión hasta 4 células de carga de 350Ω ó 8 células de carga de 700Ω
- Sensibilidades de transductor seleccionables
- Ajuste de cero
- Caja de plástico ABS con prensaestopas

VERSIONES:

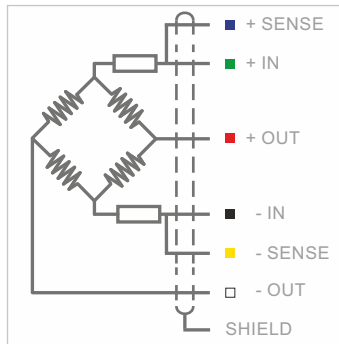
- **SGA/A** 110/230 V AC 50/60 Hz y 18/24 V DC
- **SGA/D** 18/24 V DC

CONEXIÓN ELÉCTRICA

4 HILOS:



6 HILOS:



"SENSES"

2 hilos adicionales, para mantener constante la alimentación en la célula, con una instrumentación adecuada. Utilizar especialmente para cables largos y amplio margen de temperatura.

PANTALLA

No conectada al cuerpo del transductor



Lined writing area consisting of 25 horizontal lines.

UTILCELL

CELULAS DE CARGA

APLICACIONES

- Plataformas monocélulas
- Plataformas de 4 células
- Básculas puente para vehículos ligeros
- Básculas puente pesa-camiones
- Pesaejes
- Ensacadoras
- Balanzas peso-precio
- Balanzas pesa-personas
- Dosificación en reactores, tanques y tolvas
- Control de nivel en silos
- Cintas controladoras de peso
- Básculas híbridas
- Pesaje aéreo, ganchos y grúas
- Tolvas y silos en la industria del metal
- Entornos exigentes: alto grado de protección IP, HT para altas temperaturas y ATEX para atmósferas explosivas

