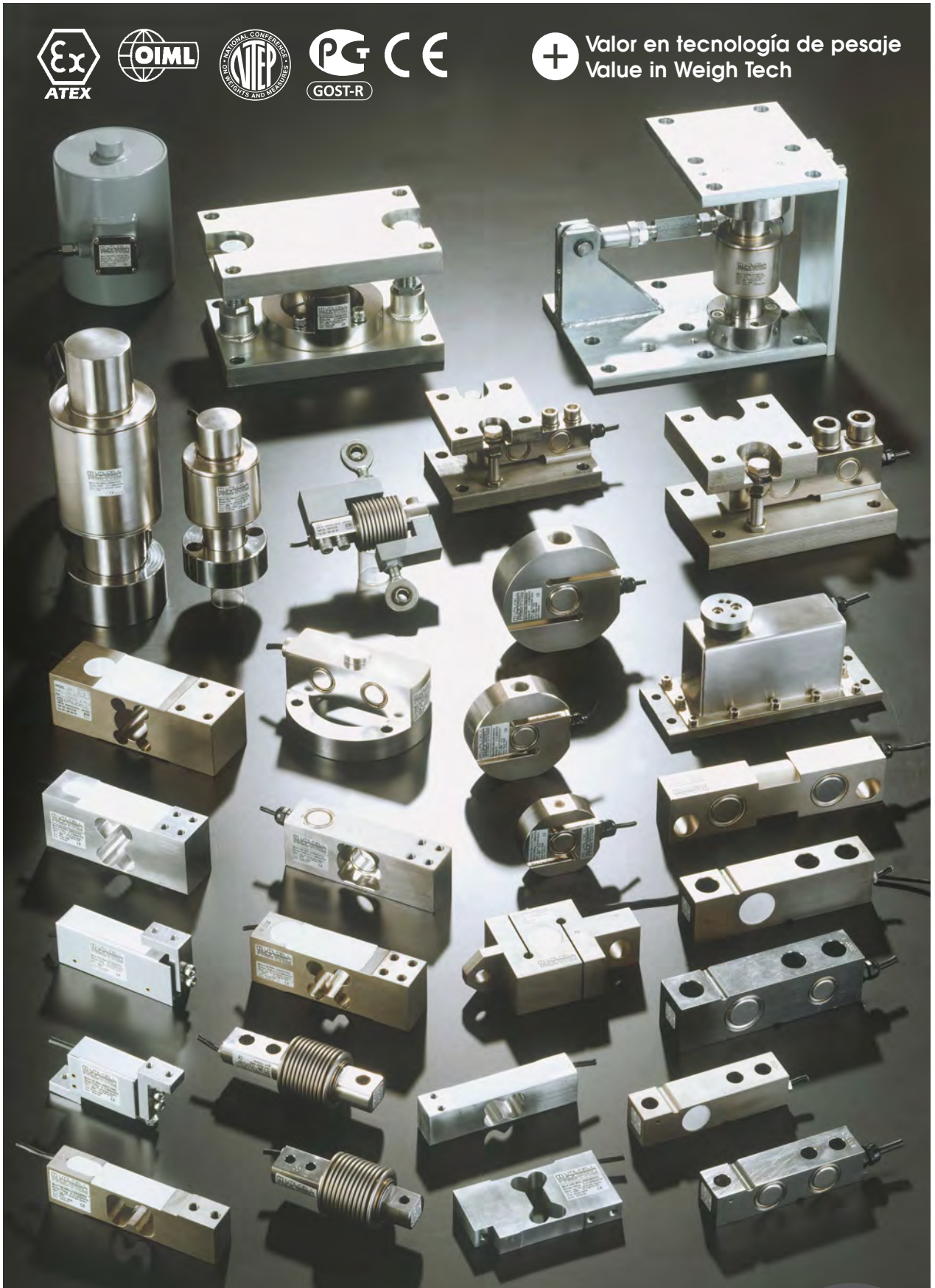


UTILCELL

CELULAS DE CARGA - LOAD CELLS



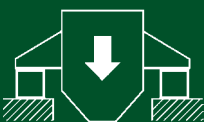
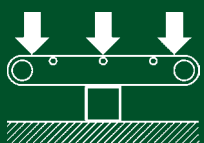
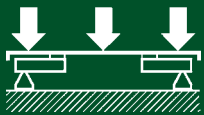
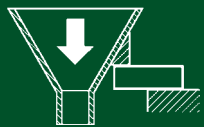
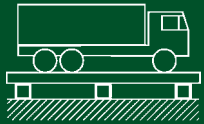
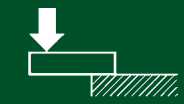
Valor en tecnología de pesaje
Value in Weigh Tech



2024

CATALOGO GENERAL
GENERAL CATALOGUE

40
1980-2020



Apreciado cliente,

Cuando empezamos **UTILCELL** en 1980 el mundo era muy distinto, un ordenador PC costaba como un automóvil mediano, y sólo el Sr. Bond utilizaba teléfono móvil.

Desde entonces, calidad, fiabilidad, innovación y servicio, día a día durante más de 40 años, han consolidado a UTILCELL como empresa de referencia europea en la fabricación de células de carga, accesorios de montaje e instrumentación digital, con unas instalaciones de 8.000 m² en la actualidad.

Dedicamos nuestra capacidad y esfuerzo en conseguir la mejor satisfacción de las necesidades de los clientes, y lograr mejoras en todas las facetas de nuestro trabajo, mejoras continuas que se han ido acumulando a centenares durante estos 40 años:

- En Investigación y Desarrollo, donde un equipo de ingenieros de cerca del 10% del personal total de la empresa, diseña, mejora e innova los productos y soluciones que aportamos a los clientes.
- En Producción, realizando y controlando todas las fases del proceso: inspección y trazabilidad de materias primas, mecanizado CNC y robotizado, tratamientos térmicos, soldaduras certificadas con las más exigentes normativas internacionales, cableados, inserción de componentes y calibración individual completamente informatizada.
- Cada año, centenares de miles de galgas extensiométricas y componentes electrónicos, centenares de miles de metros de cableado de ultra-precisión, con más de 10 millones de soldaduras, son realizados y verificados uno a uno por nuestros operarios, expertos y bien formados, que consiguen mejoras cada año de los indicadores de fiabilidad.
- Esta integración también repercute en unos costes ajustados que hacen posible seguir fabricando en Europa y sus zonas emergentes de forma competitiva.
- En la Comercialización, donde unos niveles amplios de stocks distribuidos en todos los continentes, un soporte técnico muy cualificado y un sistema logístico rápido y fiable permiten que todo el equipo de personas esté volcado en un **SERVICIO EFICAZ** a clientes de todas partes del mundo.

Todo este bagaje, junto con un completo soporte de certificaciones (OIML, NTEP, CE, MID, GOST, ATEX, FM, IECEX, ISO 9001, VCAP, etc.) es lo que ofrecemos a nuestros clientes, convencidos que nuestras soluciones son probablemente las mejores entre las disponibles en el mercado.

Muchas gracias por su confianza en las personas y productos **UTILCELL** desde 1980, y por permitirnos acompañarles en el trayecto hacia la excelencia. El éxito de su negocio es nuestro objetivo.

Muy cordialmente,

Ricard Sabaté
Director General

Dear customer,

When we began at **UTILCELL** in 1980, the world was very different; a Personal Computer cost the same as a medium-sized car, and only Mr Bond used a mobile telephone.

Since then, quality, reliability, innovation and service, day after day, for more than 40 years, have consolidated **UTILCELL** as a company of reference in Europe for the manufacturing of load cells, mounting accessories and digital instrumentation in our facilities, nowadays, of 8,000 m² in size.

We dedicate our capacity and effort to achieving the greatest satisfaction of customer needs and to achieving improvements in all of the facets of our work, with these continuous improvements having accumulated into the hundreds over these 40 years:

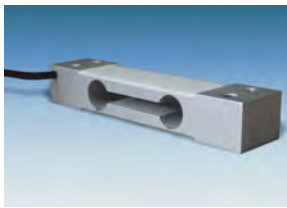
- In Research and Development, where a team of search engineers of 10% of the company's total staff of the company, designs, improves and innovates the products and solutions that we provide to customers.
- In Production, performing and controlling all of the stages of the process: inspection and traceability of raw materials, CNC and robot machining, heat treatment, welding certified with the most demanding international standards, wiring, insertion of components and fully-computerized individual calibration.
- Every year, hundreds of thousands of strain gauges and electronic components, hundreds of thousands of metres of ultra-precision wiring, with over 10 million welds, are carried out and checked one-by-one by our expert, well-trained operators, who achieve improvements each year in reliability indicators.
- This integration also leads to adjusted costs that make it possible to carry on manufacturing competitively in Europe and in its emerging areas.
- In Commercialization, where high stock levels spread across all of the continents, highly-qualified technical support, and a fast and reliable logistics system allow the whole team of people to be fully focused on **EFFICIENT SERVICE** to customers from all over the world.

All this background, along with full certification support (OIML, NTEP, CE, MID, GOST, ATEX, FM, IECEx, ISO 9001, VCAP, etc.) is what we offer to our customers, convinced that our solutions are probably the best available in the market.

Thank you very much for the trust that you have placed in the people and products of **UTILCELL** since 1980 and for allowing us to accompany you on the path towards excellence. The success of your business is our goal.

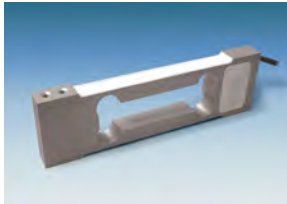
Yours sincerely,

Ricard Sabaté
General Manager



MOD. 102
5kg...50kg

Pag. 15



MOD. 104
0.3kg...3kg

Pag. 17



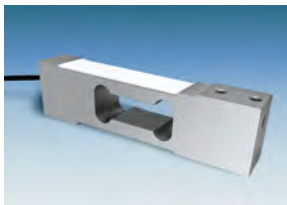
MOD. 105
2kg...5kg

Pag. 19



MOD. 120
7.5kg...50kg

Pag. 21



MOD. 140
3kg...100kg

Pag. 23



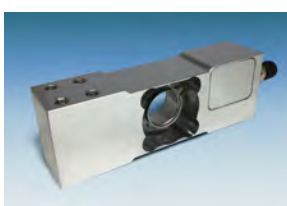
MOD. 160
15kg...150kg

Pag. 25



MOD. 190
15kg...400kg

Pag. 27



MOD. 190iD
15kg...50kg

Pag. 29



MOD. 200
2kg...30kg

Pag. 31



MOD. 220
50kg...635kg

Pag. 33



MOD. 230
7.5kg...36kg

Pag. 35



MOD. 240
5kg...35kg

Pag. 37



MOD. 250
37.5kg...200kg

Pag. 39



MOD. 260
5kg...200kg

Pag. 41



MOD. 270
100kg...300kg

Pag. 43



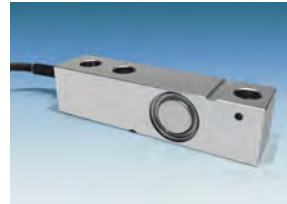
MOD. 300
5kg...500kg
+ACC.

Pag. 45



MOD. 340
15kg...1500kg
+ACC.

Pag. 51



MOD. 350
300kg...10000kg
+ACC.

Pag. 57



MOD. 420
2.5t...30t
+ACC.

Pag. 73



MOD. 460
5t...100t
+ACC.

Pag. 77



MOD. 480 US
25k ... 75k lb

Pag. 81



MOD. 490
40t...200t

Pag. 83



MOD. 530
20t...25t
+ACC.

Pag. 85



MOD. 540
2000kg...
...10000kg
+ACC.

Pag. 87



MOD. 610
50kg...1000kg

Pag. 89



MOD. 730
30t...40t
+ACC.

Pag. 105



MOD. 740 CP
15t...60t
+ACC.

Pag. 127



MOD. 620
50kg...6000kg

Pag. 93



MOD. 730 D
30t...40t
+ACC.

Pag. 107



MOD. 740 CPD
15t...60t
+ACC.

Pag. 129



MOD. 630
25kg...2500kg

Pag. 97



MOD. 740
15t...600t
+ACC.

Pag. 111



MOD. 750
7,5t...30t
+ACC.

Pag. 131



MOD. 650
250kg...7500kg
+ACC.

Pag. 101



MOD. 740 D
15t...600t
+ACC.

Pag. 115



MOD. 770 US
5k-250k lb

Pag. 135



MOD. PIN
Diseño a medida
Customized design

Pag. 137



MATRIX II
Indicador alfanumérico de peso con display gráfico
Alphanumeric weighing indicator with graphic display

Pag. 139



DP 100
Indicador de peso
Weighing indicator

Pag. 183



RD-60
Repetidor de peso
Remote display for weighing

Pag. 149



SGA
Convertidor analógico para células de carga
Analog converter for load cells

Pag. 187



SMART
Indicador
Peso-Tara-Cuentapiezas
Weighing indicator

Pag. 153



LOADGUARD
Limitador de carga electrónico
Electronic load limiter

Pag. 191



SMART DIGITAL
Indicador
Peso-Tara-Cuentapiezas
Weighing indicator

Pag. 161



ACC. 89144
Convertor Ethernet
RS-232/RS-485
Converter Ethernet
RS-232/RS-485

Pag. 195



SWIFT
Indicador de pesaje y transmisor de alta velocidad
Weighing indicator & high speed transmitter

Pag. 169



CAJAS SUMA / JUNCTION BOXES

Pag. 197



DAT
Transmisores digitales para células de carga
Digital/Analog load cell transmitter

Pag. 179



COMPLEMENTOS / COMPLEMENTS

Pag. 199

SELECCIÓN DE UNA CÉLULA - LOAD CELL SELECTION

APLICACIONES/APPLICATIONS

MODELOS/MODELS

	Plataformas monocélula Single point-platform scales	102		104		105		120		140	
		160		190/D		200		220		230	
		240		250		260		270			
	Plataformas de 4 células Platform scales 4 cells	300		340		350					
	Básculas puente para vehículos ligeros, pesaejes Light vehicle weighbridges, axle weighing	350		480 US		730/D		740/D		750	
	Básculas puente pesa camiones Truck scales	480 US		730/D		740/D		740 CP/D		750	
	Ensacadoras Packing and filling machines	102		104		140		160		190/D	
		220		240		250		260		300	
	Balanzas peso-precio Price computing scales	102		120		140		230		240	
	Balanzas pesa-personas Medical scales	190/D		220		250		270			
	Reactores, tanques y tolvas Mixers, tanks and hoppers	300		340		350		420		460	
		610		620		630		650		730/D	
		740/D		750		770US					
	Sistemas de pesaje de alta capacidad High capacity weighing systems	420		460		730/D		740/D		750	
										770US	
	Cintas controladoras de peso Check weighers	104		120		140		160		190/D	
		200		220		240		250		260	

SELECCIÓN DE UNA CÉLULA - LOAD CELL SELECTION
















APLICACIONES/APPLICATIONS

MODELOS/MODELS




	Básculas híbridas Hybrid or scale conversions	300 340 350 610 620 630 650
	Pesaje aéreo, ganchos y grúas Crane scales, tension test machines	530 540 610 620 630 650 PIN
	Tolvas y silos en ambientes de alta temperatura para la industria del metal Hoppers and silos in high temperature environments for the metal industry	490 PIN
	Aplicaciones que requieren un alto grado de protección IP Applications that requires high IP protection	190/D 260 300 340 350 420 460 480 US 650 730/D 740/D 750 PIN
	HT Aplicaciones que requieren trabajo en alta temperatura Applications requiring working in high temperature environments	160 300 350 420 460 490 650 730 740 PIN
	Certificados ATEX para trabajo en atmósferas potencialmente explosivas de gas y polvo ATEX certifications for working in potentially explosive atmospheres of gas and dust	190 300 340 350 420 460 650 740 750
	Indicadores de pesaje Weighing indicators	CAJAS SUMA JUNCT. BOXES SMART SWIFT MATRIX II DAT RD 60 DP100 SMART SMART DIGITAL

SELECCIÓN DE UNA CÉLULA - LOAD CELL SELECTION POR CAPACIDAD / BY CAPACITY

MONOCÉLULA / PLATFORM CELLS

Mod.	(kg)	0.3	0.6	1.2	2	3	5	7.5	8	10	12	15	18	20	30	35	36	37.5	50	75	100	120	150	200	250	300	350	400	500	635			
	102						✓			✓	✓			✓	✓							✓											
	104	✓	✓	✓		✓																											
	105				✓	✓	✓																										
	120							✓		✓		✓		✓	✓								✓										
	140					✓	✓		✓	✓		✓		✓	✓							✓	✓	✓									
	160												✓		✓	✓						✓	✓	✓		✓							
	190													✓	✓	✓						✓	✓		✓		✓		✓	✓			
	190iD													✓	✓	✓							✓										
	200				✓	✓	✓	✓		✓		✓		✓	✓																		
	220																						✓	✓	✓		✓	✓	✓	✓		✓	✓
	230							✓			✓		✓									✓											
	240					✓	✓		✓		✓		✓		✓		✓																
	250																						✓	✓	✓		✓						
	260					✓	✓		✓		✓		✓		✓		✓						✓	✓		✓		✓					
	270																								✓		✓		✓				

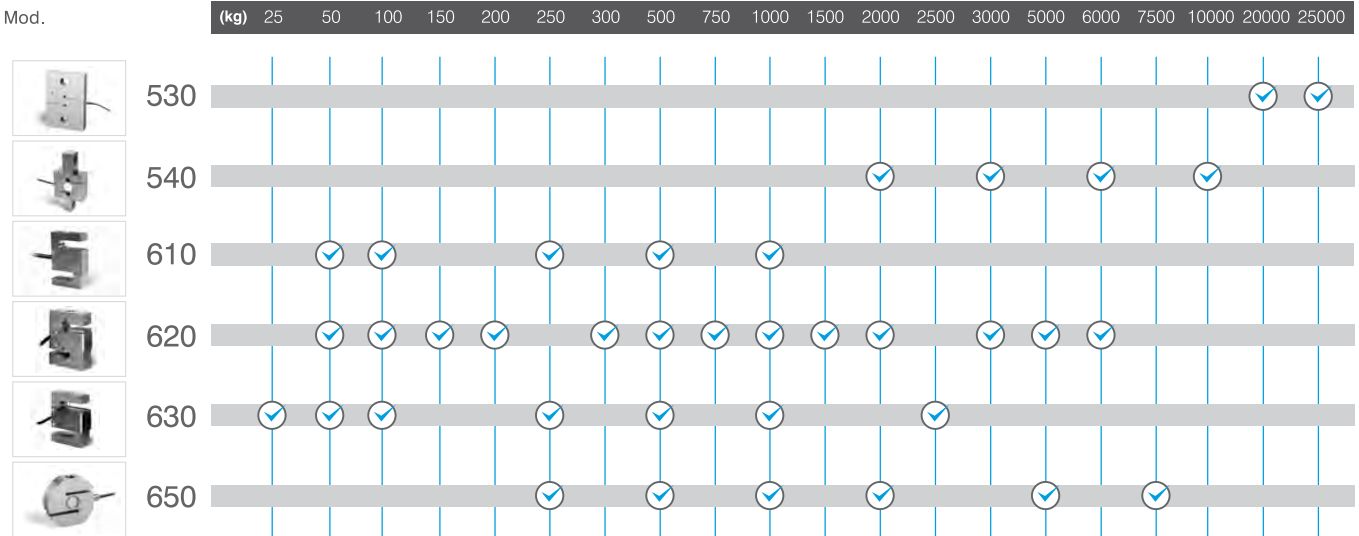
FLEXIÓN O CORTADURA / FLEXION AND SHEAR BEAMS

Mod.	(kg)	5	10	15	20	30	50	75	100	150	200	250	300	500	750	1000	1500	2000	3000	5000	7500	10000	
	300	✓	✓		✓	✓	✓	✓	✓	✓	✓	✓	✓	✓	✓	✓	✓						
	340			✓		✓	✓	✓	✓	✓	✓	✓	✓	✓	✓	✓	✓	✓					
	350													✓	✓	✓	✓	✓	✓	✓	✓	✓	✓

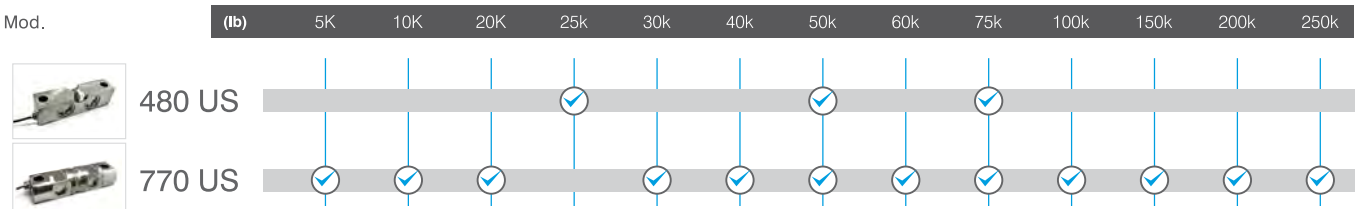
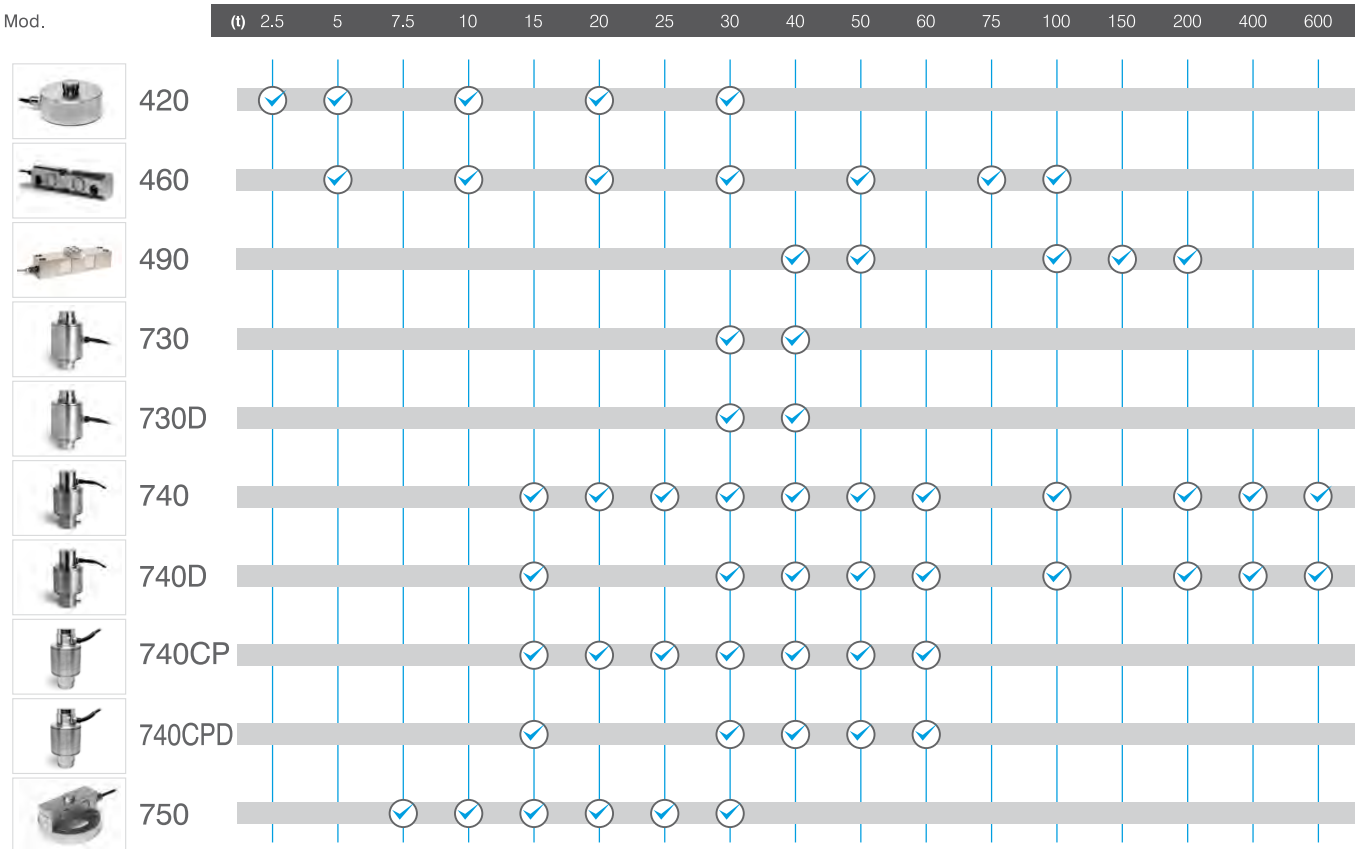
SELECCIÓN DE UNA CÉLULA - LOAD CELL SELECTION

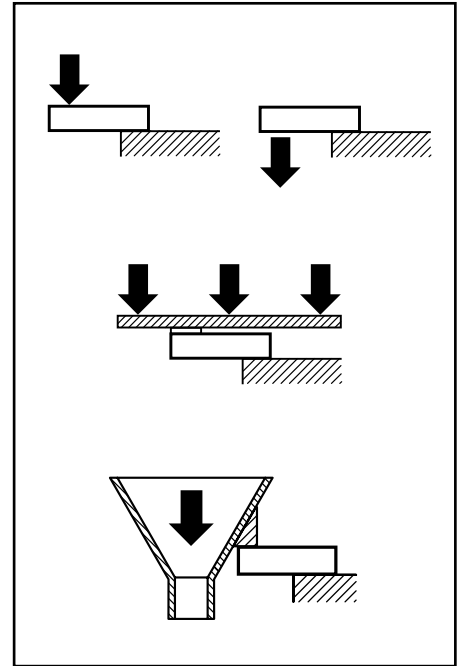
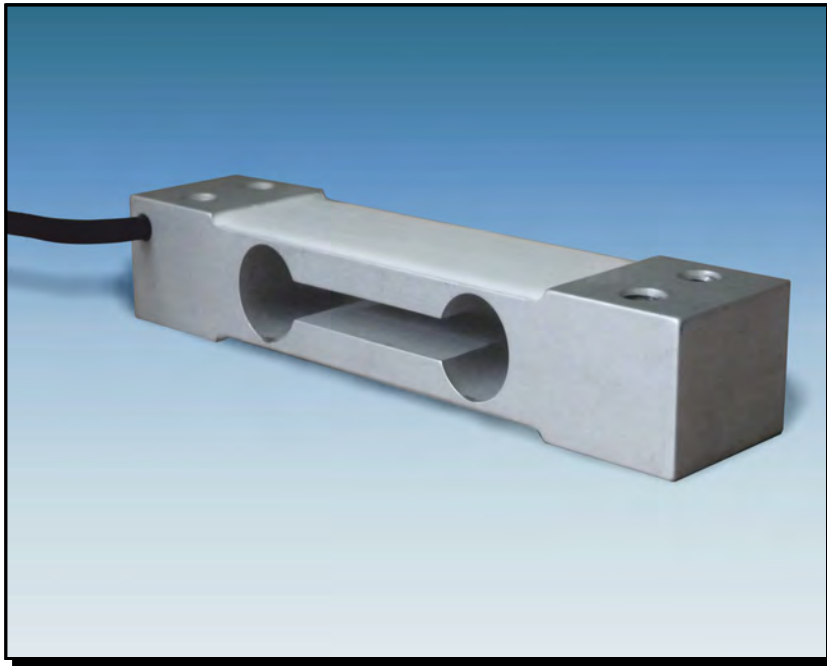
POR CAPACIDAD/BY CAPACITY

TRACCIÓN Y/O COMPRESIÓN/TENSION AND/OR COMPRESSION



COMPRESIÓN O CORTADURA/COMPRESSION OR SHEAR BEAMS



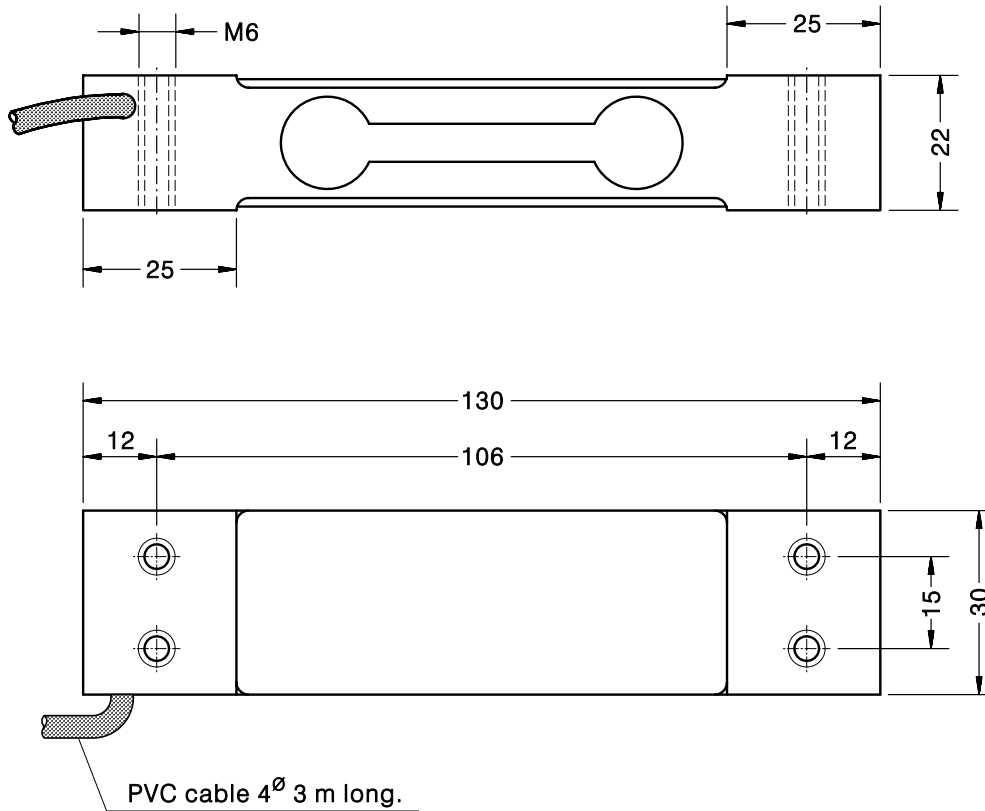


- Célula de carga de flexión
- Soporte elástico de aluminio
- 3000 divisiones OIML R60 clase C
- Protección IP 66 (EN 60529)
- Gran precisión con cargas descentradas
- Aplicaciones:
 - Plataformas monocélula hasta 350 x 350 mm
 - Ensacadoras

- Double bending beam load cell
- Measuring element from aluminium
- 3000 Divisions OIML R60 class C
- Protected IP 66 (EN 60529)
- Single point load cell. High accuracy with Off-center loads
- Applications:
 - direct platforms up to 350 x 350 mm
 - Filling scales

Modelo Model	Carga nominal Nominal capacity Ln	Clase de precisión Accuracy class n. OIML	División mínima Minimum division vmin	Carga de servicio Service load 150 % Ln	Plataforma Platform A x B mm	Precisión Accuracy 1/3 Ln
102 5 kg	5 kg	3000	0.7 g	7.5 kg	350 x 350	3000 v
102 8 kg	8 kg	3000	1 g	12 kg	350 x 350	3000 v
102 10 kg	10 kg	3000	1.3 g	15 kg	350 x 350	3000 v
102 15 kg	15 kg	3000	1.9 g	22.5 kg	350 x 350	3000 v
102 20 kg	20 kg	3000	2.5 g	30 kg	350 x 350	3000 v
102 30 kg	30 kg	3000	3.8 g	45 kg	350 x 350	3000 v
102 50 kg	50 kg	3000	6.3 g	75 kg	350 x 350	3000 v

MODELO 102

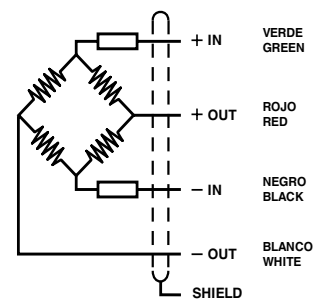


Dimensiones en mm. *Dimensions in mm.*

Peso transporte - *Transport weight:* 0.2 kg

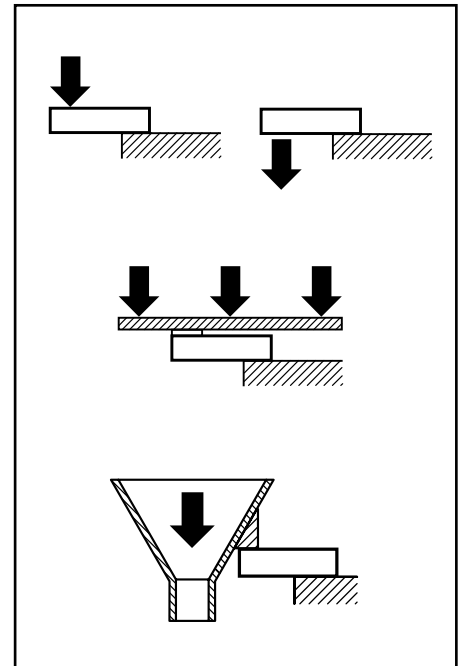
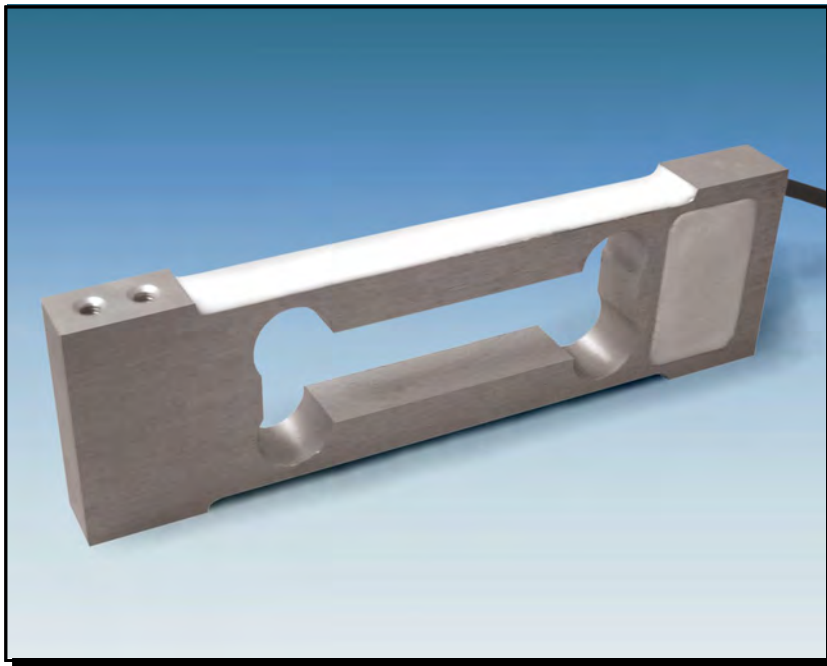
ESPECIFICACIONES			SPECIFICATIONS
Cargas nominales (Ln)	5-8-10-15 20-30-50	kg	Nominal capacities (Ln)
Clase de precisión	3000	n. OIML	Accuracy class
Carga mínima	0	%Ln	Minimum dead load
Carga de servicio	150	%Ln (1)	Service load
Cargas límite	200	%Ln (1)	Safe load limit
Error combinado	< ±0.017	%Sn (2)	Total error
Error repetibilidad	< ±0.01	%Sn	Repeatability error
Efecto de la temperatura: en el cero	< ±0.01	%Sn/5 °C	Temperature effect: on zero
en la sensibilidad	< ±0.006	%Sn/5 °C	on sensitivity
Error de fluencia (30 minutos)	< ±0.016	%Sn	Creep error (30 minutes)
Compensación de temperatura	-10...+40	°C	Temperature compensation
Límites de temperatura	-20...+70	°C	Temperature limits
Sensibilidad nominal (Sn)	2 ±10%	mV/V	Nominal sensitivity (Sn)
Tensión de alimentación nominal	10	V	Nominal input voltage
Tensión de alimentación máxima	15	V	Maximum input voltage
Resistencia de entrada	400 ±20	Ω	Input impedance
Resistencia de salida	350 ±3	Ω	Output impedance
Desequilibrio inicial	< ±2	%Sn	No load output
Resistencia de aislamiento	> 5000	MΩ	Insulation resistance
Deformación máxima (a Ln)	0.3-0.5	mm	Maximum deflection (at Ln)

CONEXIÓN ELÉCTRICA ELECTRICAL CONNECTION:



(1) En carga centrada sobre la célula. No para cargas excéntricas
Only central loads on the load cell. Not for off-center loads

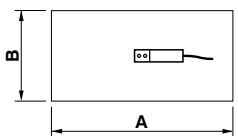
(2) Error combinado: No Linealidad e Histéresis / Total error: Non Linearity and Hysteresis



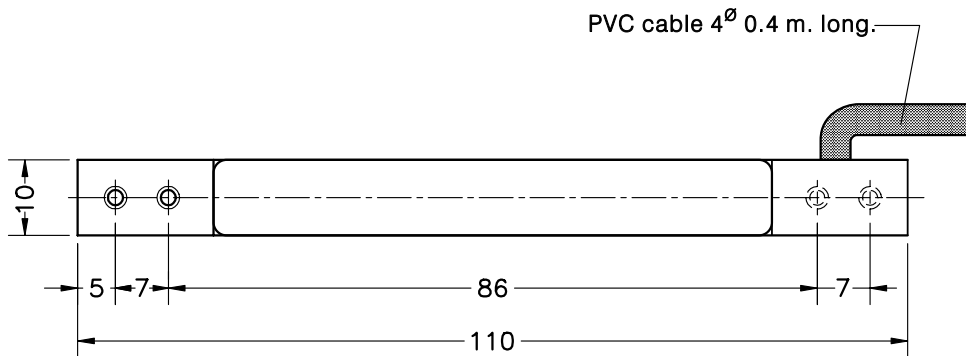
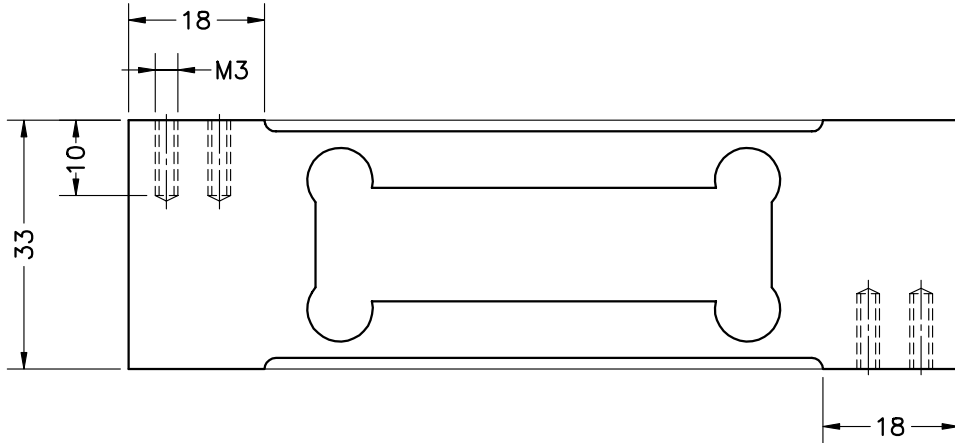
- Célula de carga de flexión
- Soporte elástico de aluminio
- 3000 divisiones OIML R60 clase C
- Protección IP 66 (EN 60529)
- Gran precisión con cargas descentradas
- Aplicaciones:
 - plataformas monocélula hasta 200 x 200 mm
 - maquinaria envasado

- Double bending beam load cell
- Measuring element from aluminium
- 3000 divisions OIML R60 class C
- Protected IP 66 (EN 60529)
- Single point load cell. High accuracy with off-center loads
- Applications:
 - direct platforms up to 200 x 200 mm
 - filling scales

Modelo Model	Carga nominal Nominal capacity Ln	Clase de precisión Accuracy class n. OIML	División mínima Minimum division vmin	Carga de servicio Service load 150 % Ln	Plataforma Platform A x B mm	Precisión Accuracy 1/3 Ln
104 0.3 kg	0.3 kg	3000	0.06 g	0.45 kg	200 x 200	3000 v
104 0.6 kg	0.6 kg	3000	0.12 g	0.9 kg	200 x 200	3000 v
104 1.2 kg	1.2 kg	3000	0.24 g	1.8 kg	200 x 200	3000 v
104 3 kg	3 kg	3000	0.6 g	4.5 kg	200 x 200	3000 v



MODELO 104

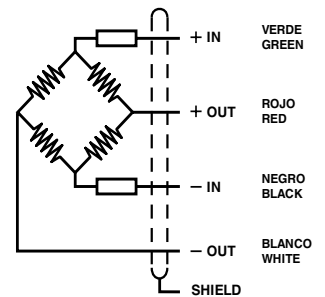


Dimensiones en mm. *Dimensions in mm.*

Peso transporte - *Transport weight:* 0.15 kg

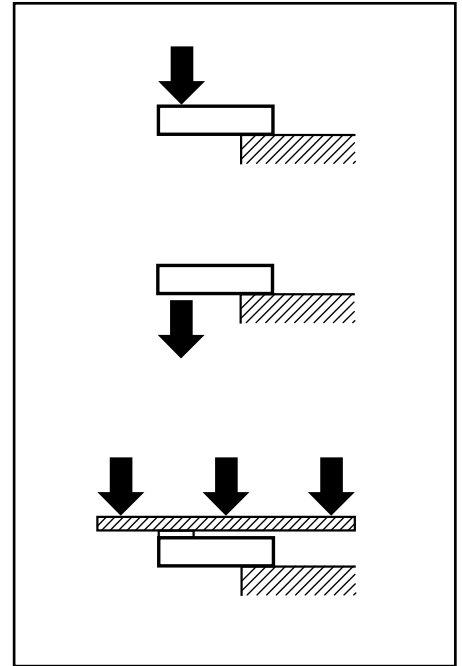
ESPECIFICACIONES			SPECIFICATIONS
Cargas nominales (Ln)	0.3-0.6-1.2-3	kg	Nominal capacities (Ln)
Clase de precisión	3000	n. OIML	Accuracy class
Carga mínima	0	%Ln	Minimum dead load
Carga de servicio	150	%Ln (1)	Service load
Cargas límite	200	%Ln (1)	Safe load limit
Error combinado	< ±0.017	%Sn (2)	Total error
Error repetibilidad	< ±0.01	%Sn	Repeatability error
Efecto de la temperatura: en el cero	< ±0.01	%Sn/5 °C	Temperature effect: on zero
en la sensibilidad	< ±0.006	%Sn/5 °C	on sensitivity
Error de fluencia (30 minutos)	< ±0.016	%Sn	Creep error (30 minutes)
Compensación de temperatura	-10...+40	°C	Temperature compensation
Límites de temperatura	-20...+70	°C	Temperature limits
Sensibilidad nominal (Sn)	0.9±0.2	mV/V	Nominal sensitivity (Sn)
Tensión de alimentación nominal	10	V	Nominal input voltage
Tensión de alimentación máxima	15	V	Maximum input voltage
Resistencia de entrada	400 ±20	Ω	Input impedance
Resistencia de salida	350 ±3	Ω	Output impedance
Desequilibrio inicial	< ±2	%Sn	No load output
Resistencia de aislamiento	> 5000	MΩ	Insulation resistance
Deformación máxima (a Ln)	0.3-0.5	mm	Maximum deflection (at Ln)

CONEXIÓN ELÉCTRICA ELECTRICAL CONNECTION:



(1) En carga centrada sobre la célula. No para cargas excéntricas
Only central loads on the load cell. Not for off-center loads

(2) Error combinado: No Linealidad e Histéresis / Total error: Non Linearity and Hysteresis

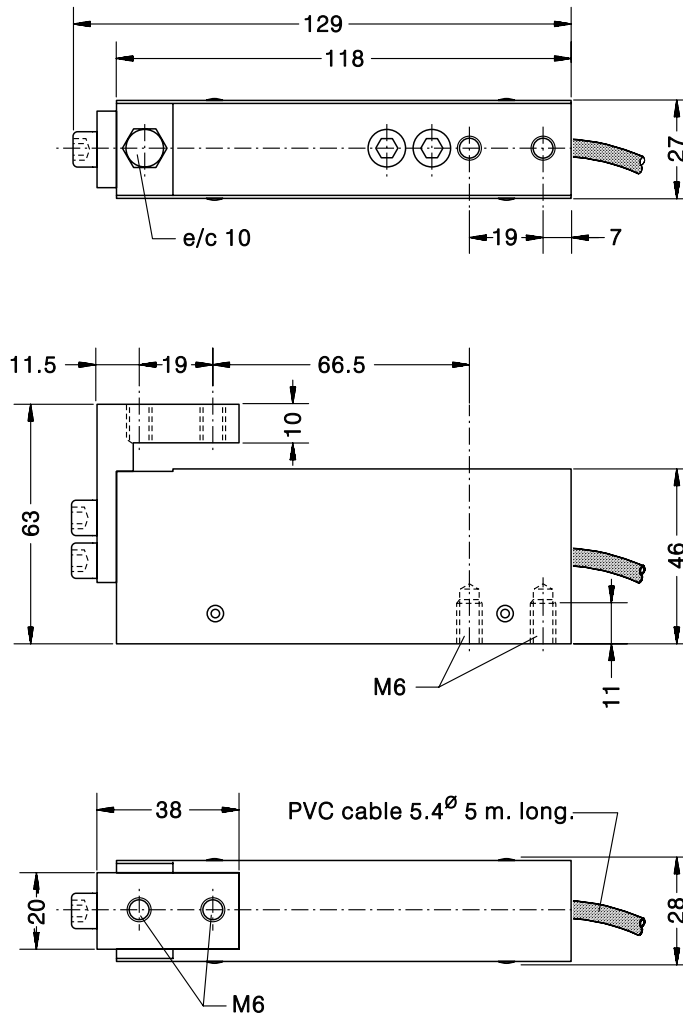


- Célula de carga de flexión
- Soporte elástico de Cobre-Berilio
- 3000 divisiones OIML R60 clase C
- Protección contra humedad ambiente hasta 95% (C.N.)
- Gran precisión con cargas descentradas
- Conexión eléctrica a 6 hilos (senses)
- Protección integrada de sobrecargas centradas (debe ser ajustada con 150% Ln)

- Double bending beam load cell
- Measuring element from Beryllium-Copper alloy
- 3000 divisions OIML R60 class C
- Protected against humidity up to 95% (N.C.)
- Single point load cell. High accuracy with off-center loads
- 6 wire (senses) electrical connection
- Integrated on-center overload protection (must be adjusted with 150% Ln)

Modelo Model	Carga nominal Nominal capacity Ln	Clase de precisión Accuracy class n. OIML	División mínima Minimum division vmin	Carga de servicio Service load 150 % Ln	Plataforma Platform A x B mm	Precisión Accuracy 1/3 Ln
105 2 kg	2 kg	3000	0.4 g	3 kg	150 x 150	3000 v
105 3 kg	3 kg	3000	0.5 g	4.5 kg	150 x 150	3000 v
105 5 kg	5 kg	3000	0.9 g	7.5 kg	250 x 250	3000 v

MODELO 105

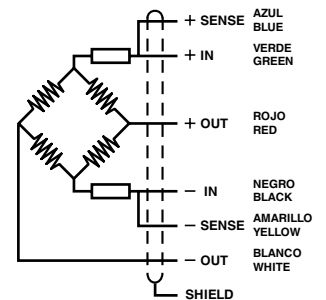


Dimensiones en mm. *Dimensions in mm.*

Peso transporte - *Transport weight:* 0.6 kg

ESPECIFICACIONES			SPECIFICATIONS
Cargas nominales (Ln)	2-3-5	kg	Nominal capacities (Ln)
Clase de precisión	3000	n. OIML	Accuracy class
Carga mínima	0	%Ln	Minimum dead load
Carga de servicio	150	%Ln (1)	Service load
Cargas límite	200	%Ln (1)	Safe load limit
Error combinado	< ±0.017	%Sn (2)	Total error
Error repetibilidad	< ±0.01	%Sn	Repeatability error
Efecto de la temperatura: en el cero	< ±0.01	%Sn/5 °C	Temperature effect: on zero
en la sensibilidad	< ±0.006	%Sn/5 °C	on sensitivity
Error de fluencia (30 minutos)	< ±0.016	%Sn	Creep error (30 minutes)
Compensación de temperatura	-10...+40	°C	Temperature compensation
Límites de temperatura	-20...+50	°C	Temperature limits
Sensibilidad nominal (Sn)	2 ±10%	mV/V (3)	Nominal sensitivity (Sn)
Tensión de alimentación nominal	10	V	Nominal input voltage
Tensión de alimentación máxima	15	V	Maximum input voltage
Resistencia de entrada	400 ±20	Ω	Input impedance
Resistencia de salida	350 ±3	Ω	Output impedance
Desequilibrio inicial	< ±2	%Sn	No load output
Resistencia de aislamiento	> 5000	MΩ	Insulation resistance
Deformación máxima (a Ln)	0.4-0.5	mm	Maximum deflection (at Ln)

CONEXIÓN ELÉCTRICA ELECTRICAL CONNECTION:



«SENSES»: 2 hilos adicionales, para mantener constante la alimentación en la célula, con una instrumentación adecuada. Utilizar especialmente para cables largos y amplio margen de temperatura.

PANTALLA: No conectada al cuerpo del transductor.

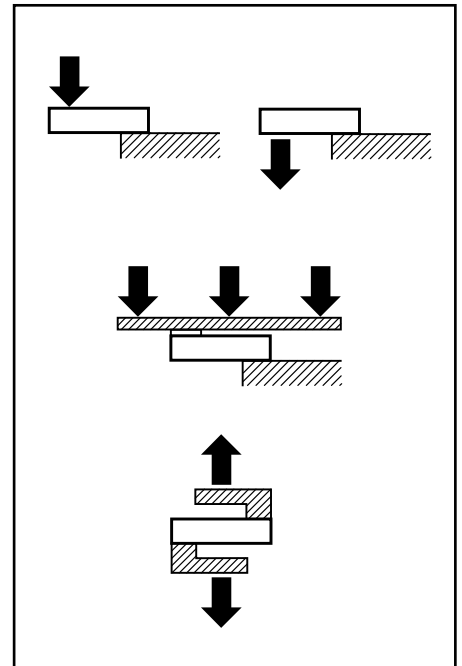
«SENSES»: 2 additional wires to maintain a constant voltage supply at the load cell when used with proper instrumentation. Use specially when long wires and wide temperature range.

SHIELD: Not connected to transducer body.

(1) En carga centrada sobre la célula. No para cargas excéntricas
Only central loads on the load cell. Not for off-center loads

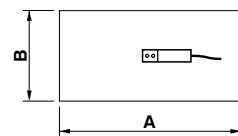
(2) Error combinado: No Linealidad e Histéresis / Total error: Non Linearity and Hysteresis

(3) 2 ±0.1% mV/V Opcional / Optional

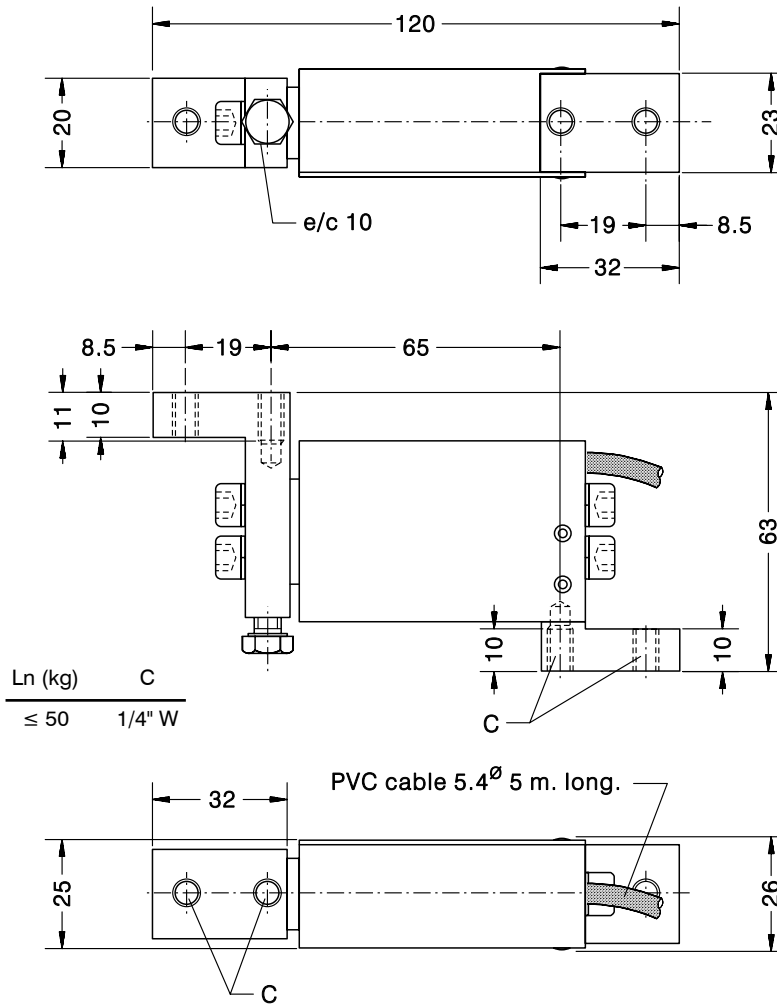


- | | |
|--|--|
| <ul style="list-style-type: none"> ■ Célula de carga de flexión ■ Soporte elástico de Cobre-Berilio ■ 4000 divisiones OIML R60 clase C * ■ Protección contra humedad ambiente hasta 95% (C.N.) ■ Gran precisión con cargas descentradas ■ Conexión eléctrica a 6 hilos (senses) ■ Protección integrada de sobrecargas centradas (debe ser ajustada con 150% Ln) | <ul style="list-style-type: none"> ■ Double bending beam load cell ■ Measuring element from Beryllium-Copper alloy ■ 4000 divisions OIML R60 class C * ■ Protected against humidity up to 95% (N.C.) ■ Single point load cell. High accuracy with off-center loads ■ 6 wire (senses) electrical connection ■ Integrated on-center overload protection (must be adjusted with 150% Ln) |
|--|--|

Modelo Model	Carga nominal Nominal capacity Ln	Clase de precisión Accuracy class * n. OIML	División mínima Minimum division vmin	Carga de servicio Service load 150 % Ln	Plataforma Platform A x B mm	Precisión Accuracy 1/3 Ln
120 7.5 kg	7.5 kg	4000	1 g	11 kg	400 x 300	3000 v
120 10 kg	10 kg	4000	1.7 g	15 kg	400 x 400	3000 v
120 15 kg	15 kg	4000	2 g	22.5 kg	400 x 400	3000 v
120 20 kg	20 kg	4000	3.4 g	30 kg	400 x 400	3000 v
120 30 kg	30 kg	4000	5 g	45 kg	400 x 400	3000 v
120 50 kg	50 kg	3000	8.4 g	75 kg	400 x 400	2000 v



MODELO 120

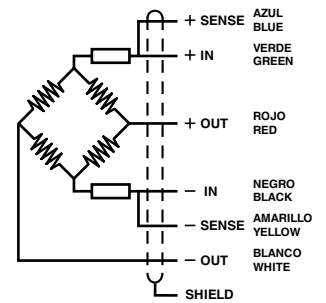


Dimensiones en mm. *Dimensions in mm.*

Peso transporte - *Transport weight:* $\left\{ \begin{array}{l} 0.45 \text{ kg (7.5 - 20 kg)} \\ 0.6 \text{ kg (30 - 50 kg)} \end{array} \right.$

ESPECIFICACIONES			SPECIFICATIONS
Cargas nominales (Ln)	7.5-10-15-20-30-50	kg	Nominal capacities (Ln)
Clase de precisión	3000/4000	n. OIML	Accuracy class
Carga mínima	0	%Ln	Minimum dead load
Carga de servicio	150	%Ln (1)	Service load
Cargas límite	200	%Ln (1)	Safe load limit
Error combinado	< ±0.013	%Sn (2)	Total error
Error repetibilidad	< ±0.01	%Sn	Repeatability error
Efecto de la temperatura: en el cero	< ±0.01	%Sn/5 °C	Temperature effect: on zero
en la sensibilidad	< ±0.006	%Sn/5 °C	on sensitivity
Error de fluencia (30 minutos)	< ±0.012	%Sn	Creep error (30 minutes)
Compensación de temperatura	-10...+40	°C	Temperature compensation
Límites de temperatura	-20...+50	°C	Temperature limits
Sensibilidad nominal (Sn)	2 ±10%	mV/V (3)	Nominal sensitivity (Sn)
Tensión de alimentación nominal	10	V	Nominal input voltage
Tensión de alimentación máxima	15	V	Maximum input voltage
Resistencia de entrada	400 ±20	Ω	Input impedance
Resistencia de salida	350 ±3	Ω	Output impedance
Desequilibrio inicial	< ±2	%Sn	No load output
Resistencia de aislamiento	> 5000	MΩ	Insulation resistance
Deformación máxima (a Ln)	0.2-0.4	mm	Maximum deflection (at Ln)

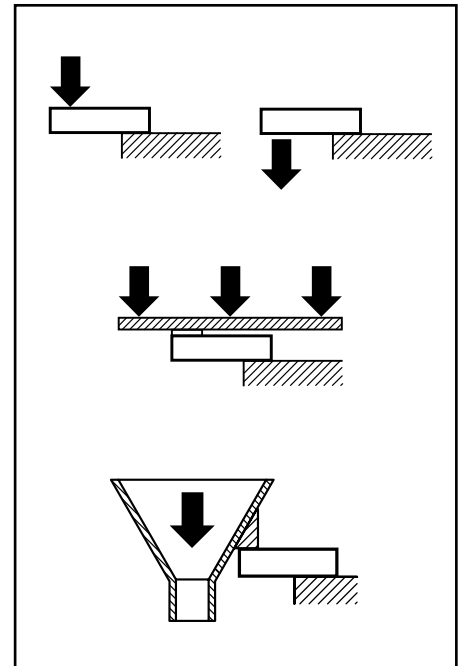
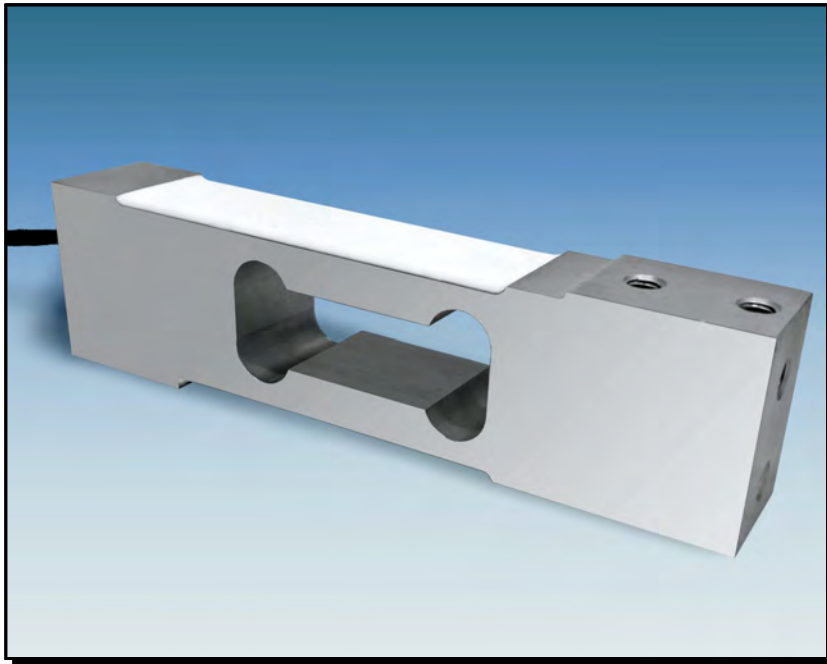
CONEXIÓN ELÉCTRICA ELECTRICAL CONNECTION:



«SENSES»: 2 hilos adicionales, para mantener constante la alimentación en la célula, con una instrumentación adecuada. Utilizar especialmente para cables largos y amplio margen de temperatura.
PANTALLA: No conectada al cuerpo del transductor.

«SENSES»: 2 additional wires to maintain a constant voltage supply at the load cell when used with proper instrumentation. Use specially when long wires and wide temperature range.
SHIELD: Not connected to transducer body.

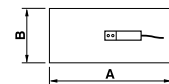
- (1) En carga centrada sobre la célula. No para cargas excéntricas
Only central loads on the load cell. Not for off-center loads
- (2) Error combinado: No Linealidad e Histéresis / Total error: Non Linearity and Hysteresis
- (3) 2 ±0.1% mV/V Opcional / Optional



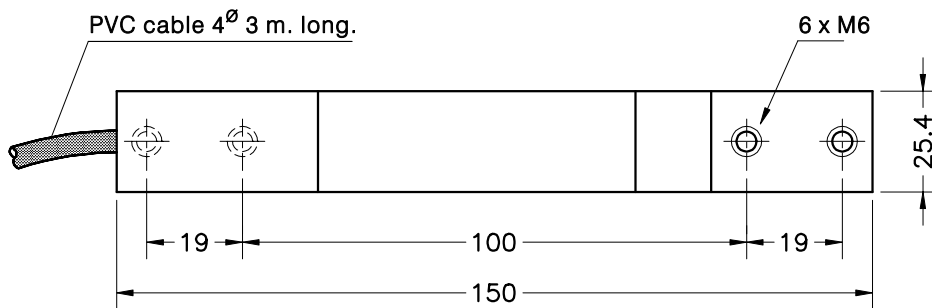
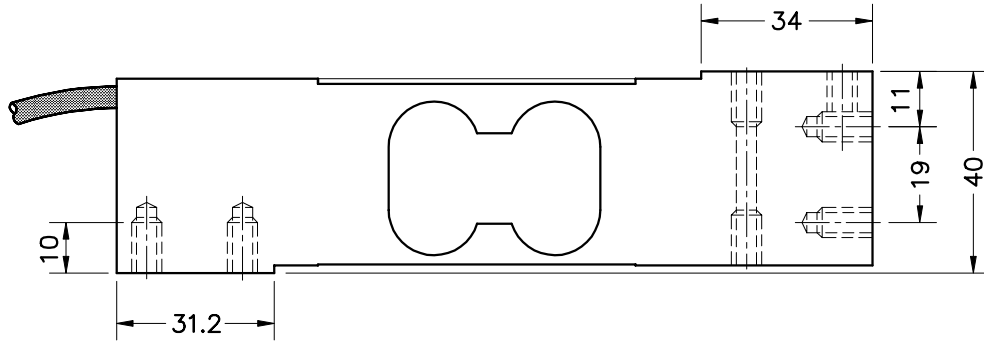
- Célula de carga de flexión
- Soporte elástico de aluminio
- 3000 divisiones OIML R60 clase C
- Protección IP 66 (EN 60529)
- Gran precisión con cargas descentradas
- Aplicaciones:
 - plataformas monocélula hasta 400 x 400 mm
 - ensacadoras

- Double bending beam load cell
- Measuring element from aluminium
- 3000 divisions OIML R60 class C
- Protected IP 66 (EN 60529)
- Single point load cell. High accuracy with off-center loads
- Applications:
 - direct platforms up to 400 x 400 mm
 - filling scales

Modelo Model	Carga nominal Nominal capacity Ln	Clase de precisión Accuracy class n. OIML	División mínima Minimum division vmin	Carga de servicio Service load 150 % Ln	Plataforma Platform A x B mm	Precisión Accuracy 1/3 Ln
140 3 kg	3 kg	3000	0.3 g	4.5 kg	400 x 400	3000 v
140 5 kg	5 kg	3000	0.5 g	7.5 kg	400 x 400	3000 v
140 8 kg	8 kg	3000	0.8 g	12 kg	400 x 400	3000 v
140 10 kg	10 kg	3000	1 g	15 kg	400 x 400	3000 v
140 15 kg	15 kg	3000	1.5 g	22.5 kg	400 x 400	3000 v
140 20 kg	20 kg	3000	2 g	30 kg	400 x 400	3000 v
140 30 kg	30 kg	3000	3 g	45 kg	400 x 400	3000 v
140 50 kg	50 kg	3000	5 g	75 kg	400 x 400	3000 v
140 75 kg	75 kg	3000	7.5 g	112.5 kg	400 x 400	3000 v
140 100 kg	100 kg	3000	10 g	150 kg	400 x 400	3000 v



MODELO 140

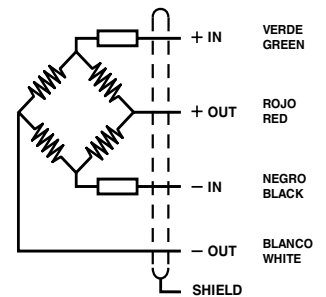


Dimensiones en mm. *Dimensions in mm.*

Peso transporte - *Transport weight:* 0.45 kg

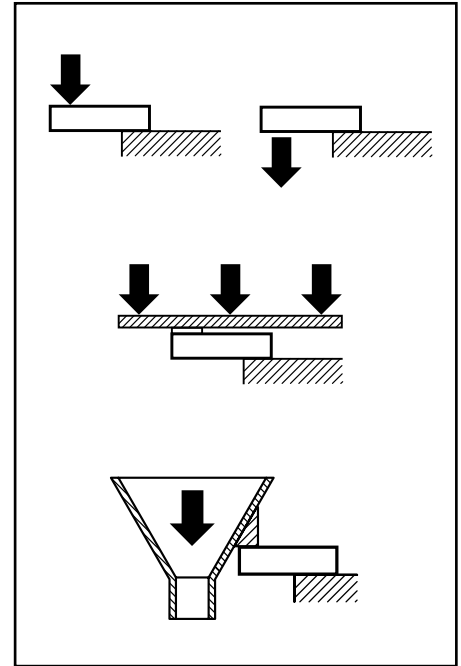
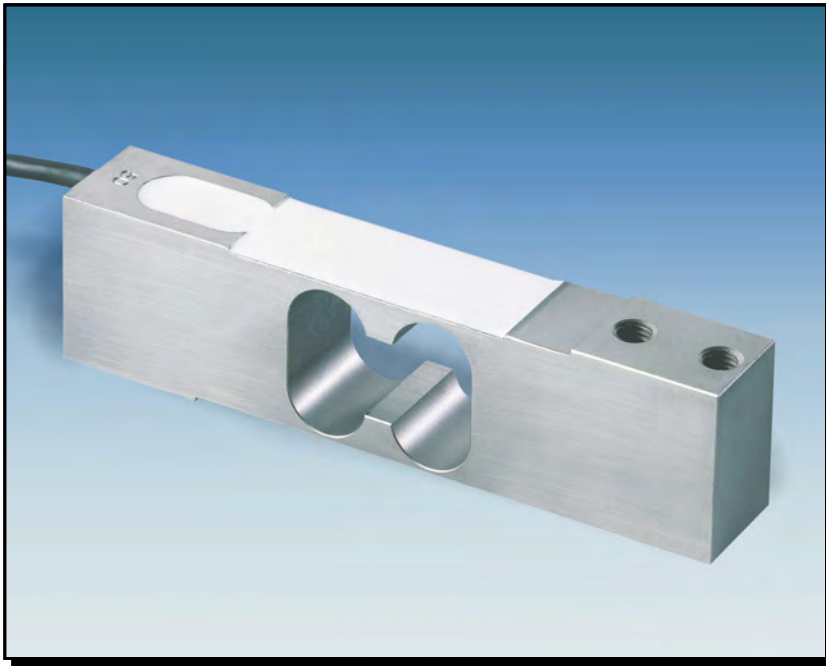
ESPECIFICACIONES			SPECIFICATIONS
Cargas nominales (Ln)	3-5-8-10-15-20 30-50-75-100	kg	Nominal capacities (Ln)
Clase de precisión	3000	n. OIML	Accuracy class
Carga mínima	0	%Ln	Minimum dead load
Carga de servicio	150	%Ln (1)	Service load
Cargas límite	200	%Ln (1)	Safe load limit
Error combinado	< ±0.017	%Sn (2)	Total error
Error repetibilidad	< ±0.01	%Sn	Repeatability error
Efecto de la temperatura: en el cero	< ±0.01	%Sn/5 °C	Temperature effect: on zero
en la sensibilidad	< ±0.006	%Sn/5 °C	on sensitivity
Error de fluencia (30 minutos)	< ±0.016	%Sn	Creep error (30 minutes)
Compensación de temperatura	-10...+40	°C	Temperature compensation
Límites de temperatura	-20...+70	°C	Temperature limits
Sensibilidad nominal (Sn)	2 ±10%	mV/V	Nominal sensitivity (Sn)
Tensión de alimentación nominal	10	V	Nominal input voltage
Tensión de alimentación máxima	15	V	Maximum input voltage
Resistencia de entrada	400 ±20	Ω	Input impedance
Resistencia de salida	350 ±3	Ω	Output impedance
Desequilibrio inicial	< ±2	%Sn	No load output
Resistencia de aislamiento	> 5000	MΩ	Insulation resistance
Deformación máxima (a Ln)	0.3-0.5	mm	Maximum deflection (at Ln)

CONEXIÓN ELÉCTRICA ELECTRICAL CONNECTION:



(1) En carga centrada sobre la célula. No para cargas excéntricas
Only central loads on the load cell. Not for off-center loads

(2) Error combinado: No Linealidad e Histéresis / Total error: Non Linearity and Hysteresis

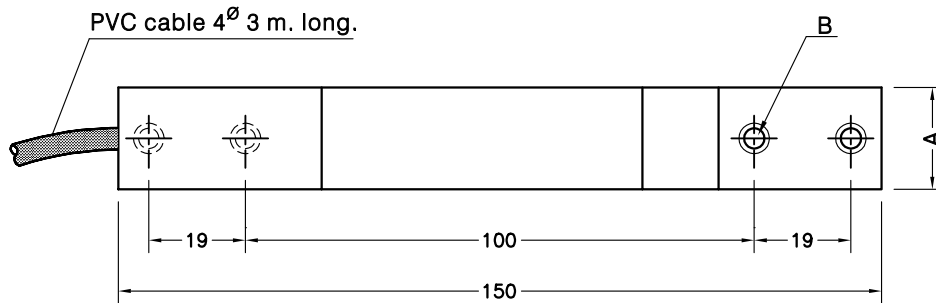
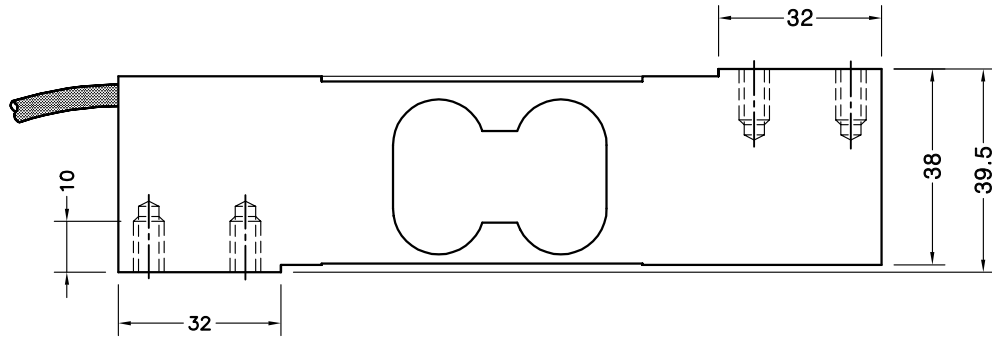


- Célula de carga de flexión
- Construcción en acero niquelado
- 3000 divisiones OIML R60 clase C
- Protección IP 66 (EN 60529)
- Gran precisión con cargas descentradas
- Tratamiento anticorrosión de níquel duro
- Aplicaciones:
 - plataformas monocélula hasta 500 x 500 mm
 - ensacadoras

- Double bending beam load cell
- Nickel-plated Alloy Steel construction
- 3000 divisions OIML R60 class C
- Protected IP 66 (EN 60529)
- Single point load cell. High accuracy with off-center loads
- Protected against corrosion by nickel-plated treatment
- Applications:
 - Direct platforms up to 500 x 500 mm
 - Filling scales

Modelo Model	Carga nominal Nominal capacity Ln	Clase de precisión Accuracy class n. OIML	División mínima Minimum division vmin	Carga de servicio Service load 150 % Ln	Plataforma Platform A x B mm	Precisión Accuracy 1/3 Ln
160 15 kg	15 kg	3000	1.5 g	22.5 kg	500 x 500	3000 v
160 20 kg	20 kg	3000	2 g	30 kg	500 x 500	3000 v
160 30 kg	30 kg	3000	3 g	45 kg	500 x 500	3000 v
160 50 kg	50 kg	3000	5 g	75 kg	500 x 500	3000 v
160 75 kg	75 kg	3000	7.5 g	112.5 kg	500 x 500	3000 v
160 100 kg	100 kg	3000	10 g	150 kg	500 x 500	3000 v
160 150 kg	150 kg	3000	15 g	225 kg	500 x 500	3000 v

MODELO 160

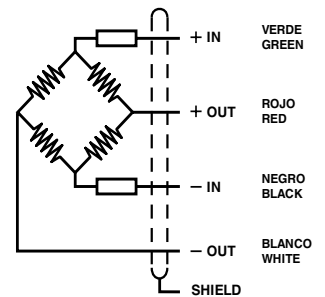


Carga nominal (kg) Nominal load (kg)	Peso transporte Transport weight	A	B
15-20-30	0.7 kg	20	M6
50-75-100-150	0.85 kg	25	M8

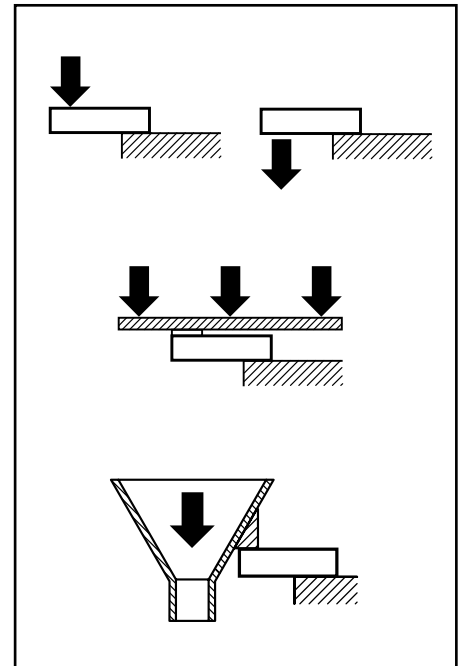
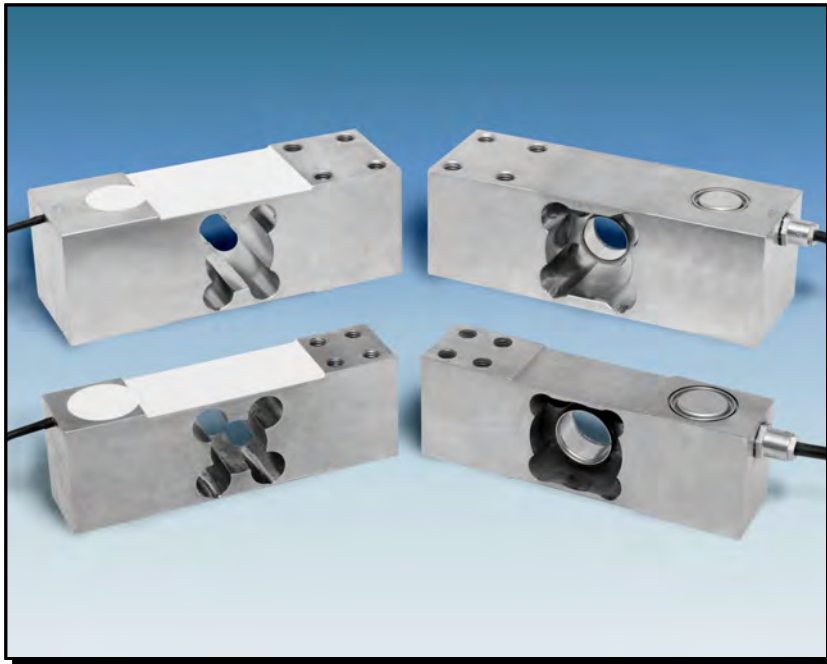
Dimensiones en mm. *Dimensions in mm.*

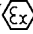

ESPECIFICACIONES			SPECIFICATIONS
Cargas nominales (Ln)	15-20-30-50 75-100-150	kg	Nominal capacities (Ln)
Clase de precisión	3000	n. OIML	Accuracy class
Carga mínima	0	%Ln	Minimum dead load
Carga de servicio	150	%Ln (1)	Service load
Cargas límite	200	%Ln (1)	Safe load limit
Error combinado	< ±0.017	%Sn (2)	Total error
Error repetibilidad	< ±0.01	%Sn	Repeatability error
Efecto de la temperatura: en el cero	< ±0.01	%Sn/5 °C	Temperature effect: on zero
en la sensibilidad	< ±0.006	%Sn/5 °C	on sensitivity
Error de fluencia (30 minutos)	< ±0.016	%Sn	Creep error (30 minutes)
Compensación de temperatura	-10...+40	°C	Temperature compensation
Límites de temperatura	-20...+70	°C	Temperature limits
Sensibilidad nominal (Sn)	2 ±10%	mV/V (3)	Nominal sensitivity (Sn)
Tensión de alimentación nominal	10	V	Nominal input voltage
Tensión de alimentación máxima	15	V	Maximum input voltage
Resistencia de entrada	400 ±20	Ω	Input impedance
Resistencia de salida	350 ±3	Ω	Output impedance
Desequilibrio inicial	< ±2	%Sn	No load output
Resistencia de aislamiento	> 5000	MΩ	Insulation resistance
Deformación máxima (a Ln)	0.3-0.5	mm	Maximum deflection (at Ln)

CONEXIÓN ELÉCTRICA ELECTRICAL CONNECTION:

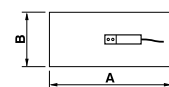


- (1) En carga centrada sobre la célula. No para cargas excéntricas
Only central loads on the load cell. Not for off-center loads
- (2) Error combinado: No Linealidad e Histéresis / Total error: Non Linearity and Hysteresis
- (3) 2 ±0.1% mV/V Opcional / Optional



- Célula de carga de flexión
 - Versiones:
 - **190a** (50...400kg): Construcción en acero niquelado. Sellado silicona, IP 66 (EN 60529), 4000 divisiones OIML R60 clase C
 - **190i** (15...400kg): Totalmente en acero inox. Sellado hermético, completamente soldada, IP 68 (EN 60529) e IP 69K (ISO 20653), 3000 div. OIML R60 clase C
 - Gran precisión con cargas descentradas
 - Disponible en versión **ATEX**  (opcional) Zona 0-1-2 (gas) y 20-21-22 (polvo)
 - Aplicaciones: plataformas monocélulas hasta 600 x 600 mm ó 800 x 800 mm; ensacadoras
- Double bending beam load cell
 - Versions:
 - **190a** (50...400kg): Nickel-plated Alloy Steel Silicone sealing, IP 66 (EN 60529), 4000 divisions OIML R60 class C
 - **190i** (15...400kg): Fully Stainless Steel construction Hermetically sealed, fully welded, IP 68 (EN 60529) and IP 69K (ISO 20653), 3000 div. OIML R60 class C
 - High accuracy with off-center loads
 - Available in **ATEX**  version (optional) Zone 0-1-2 (gas) and 20-21-22 (dust)
 - Applications: direct platforms up to 600 x 600 mm or 800 x 800 mm; filling scales

Modelo Model	Carga nominal Nominal capacity Ln	Clase de precisión Accuracy class n. OIML	División mínima Minimum division vmin	Carga de servicio Service load 150 % Ln	Plataforma Platform A x B mm	Precisión Accuracy 1/3 Ln
		a / i				
190 15 kg	15 kg	- / 3000	1.5 g	22.5 kg	600 x 600	3000 v
190 20 kg	20 kg	- / 3000	2 g	30 kg	600 x 600	3000 v
190 30 kg	30 kg	- / 3000	3 g	45 kg	600 x 600	3000 v
190 50 kg	50 kg	4000 / 3000	5 g	75 kg	600 x 600	3000 v
190 75 kg	75 kg	4000 / 3000	7.5 g	112.5 kg	600 x 600	3000 v
190 120 kg	120 kg	4000 / 3000	12 g	180 kg	600 x 600	3000 v
190 200 kg	200 kg	4000 / 3000	20 g	300 kg	600 x 600	3000 v
190 350 kg	350 kg	4000 / 3000	35 g	525 kg	600 x 600	3000 v
190 250 kg	250 kg	4000 / 3000	25 g	375 kg	800 x 800	3000 v
190 400 kg	400 kg	4000 / 3000	40 g	600 kg	800 x 800	3000 v

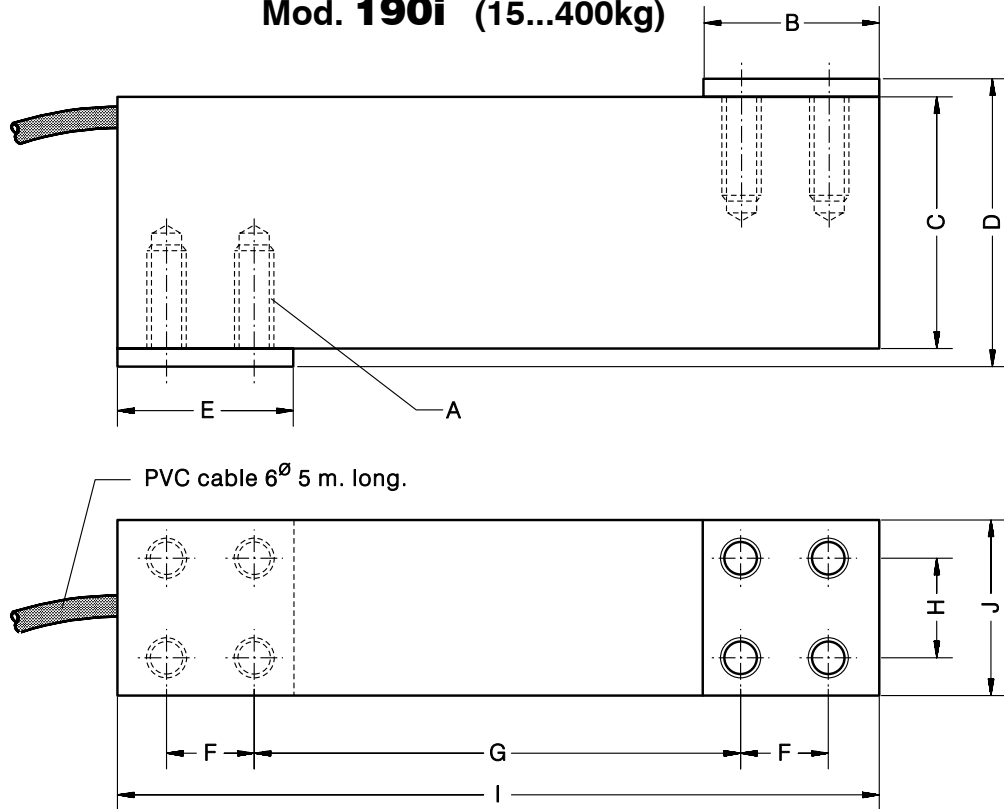




MODELO 190

Mod. 190a (50...400kg)

Mod. 190i (15...400kg)



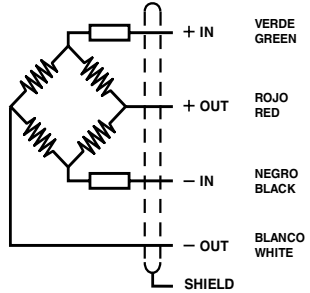
Carga nominal (kg) Nominal load (kg)	A	B	C	D	E	F	G	H	I	J	Peso transporte Transport weight
15-20-30-50-75-120-200-350	8 x M8 x 1.25 x 14	35	50	56	35	17	96	20	150	35	1.8 kg
250-400	8 x M10 x 1.5 x 20	50	60	66	50	30	100	40	180	60	4.3 kg

Dimensiones en mm. *Dimensions in mm.*

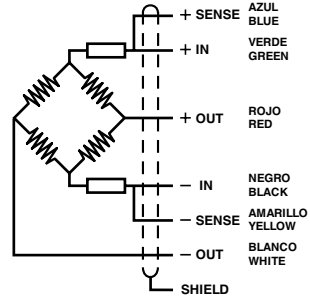
ESPECIFICACIONES			SPECIFICATIONS
Cargas nominales (Ln)	15-20-30-50 75-120-200 350-250-400	kg	Nominal capacities (Ln)
Clase de precisión a / i	4000/3000	n. OIML	Accuracy class a / i
Carga mínima	0	%Ln	Minimum dead load
Carga de servicio	150	%Ln (1)	Service load
Cargas límite	200	%Ln (1)	Safe load limit
Error combinado	< ±0.017	%Sn (2)	Total error
Error repetibilidad	< ±0.01	%Sn	Repeatability error
Efecto de la temperatura: en el cero	< ±0.01	%Sn/5 °C	Temperature effect: on zero
en la sensibilidad	< ±0.006	%Sn/5 °C	on sensitivity
Error de fluencia (30 minutos)	< ±0.016	%Sn	Creep error (30 minutes)
Compensación de temperatura	-10...+40	°C	Temperature compensation
Límites de temperatura	-20...+70	°C	Temperature limits
Sensibilidad nominal (Sn)	2 ±10%	mV/V (3)	Nominal sensitivity (Sn)
Tensión de alimentación nominal	10	V	Nominal input voltage
Tensión de alimentación máxima	15	V	Maximum input voltage
Resistencia de entrada	400 ±20	Ω	Input impedance
Resistencia de salida	350 ±3	Ω	Output impedance
Desequilibrio inicial	< ±2	%Sn	No load output
Resistencia de aislamiento	> 5000	MΩ	Insulation resistance
Deformación máxima (a Ln)	0.3-0.5	mm	Maximum deflection (at Ln)

CONEXIÓN ELÉCTRICA
ELECTRICAL CONNECTION:

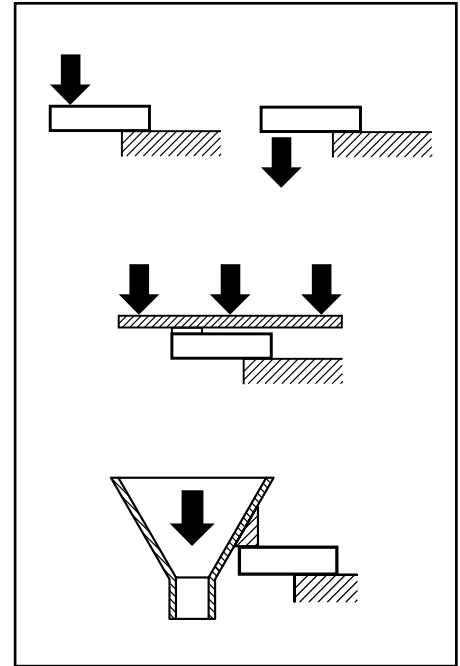
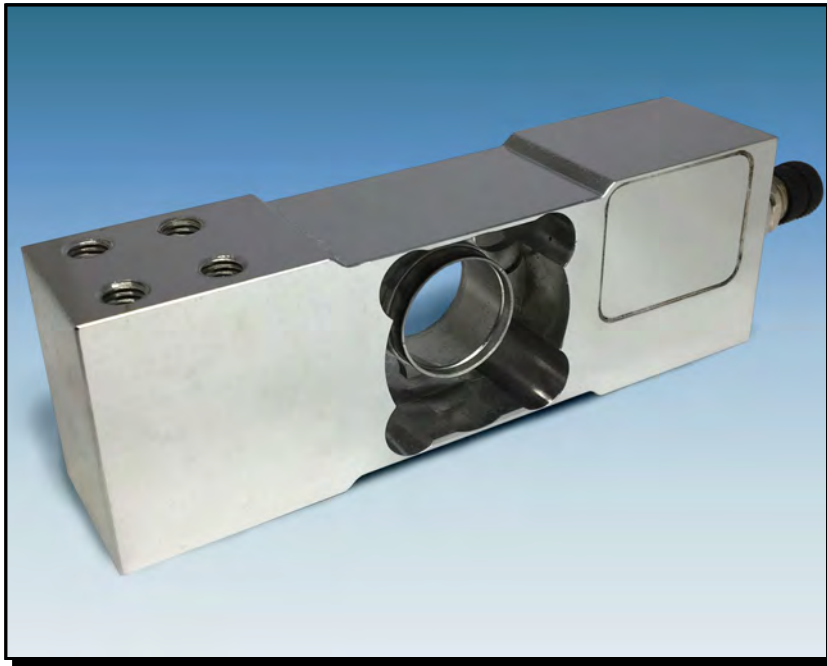
MOD. 190a



MOD. 190i

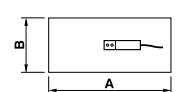


- (1) En carga centrada sobre la célula. No para cargas excéntricas
Only central loads on the load cell. Not for off-center loads
- (2) Error combinado: No Linealidad e Histéresis / Total error: Non Linearity and Hysteresis
- (3) 2 ±0.1% mV/V Opcional / Optional

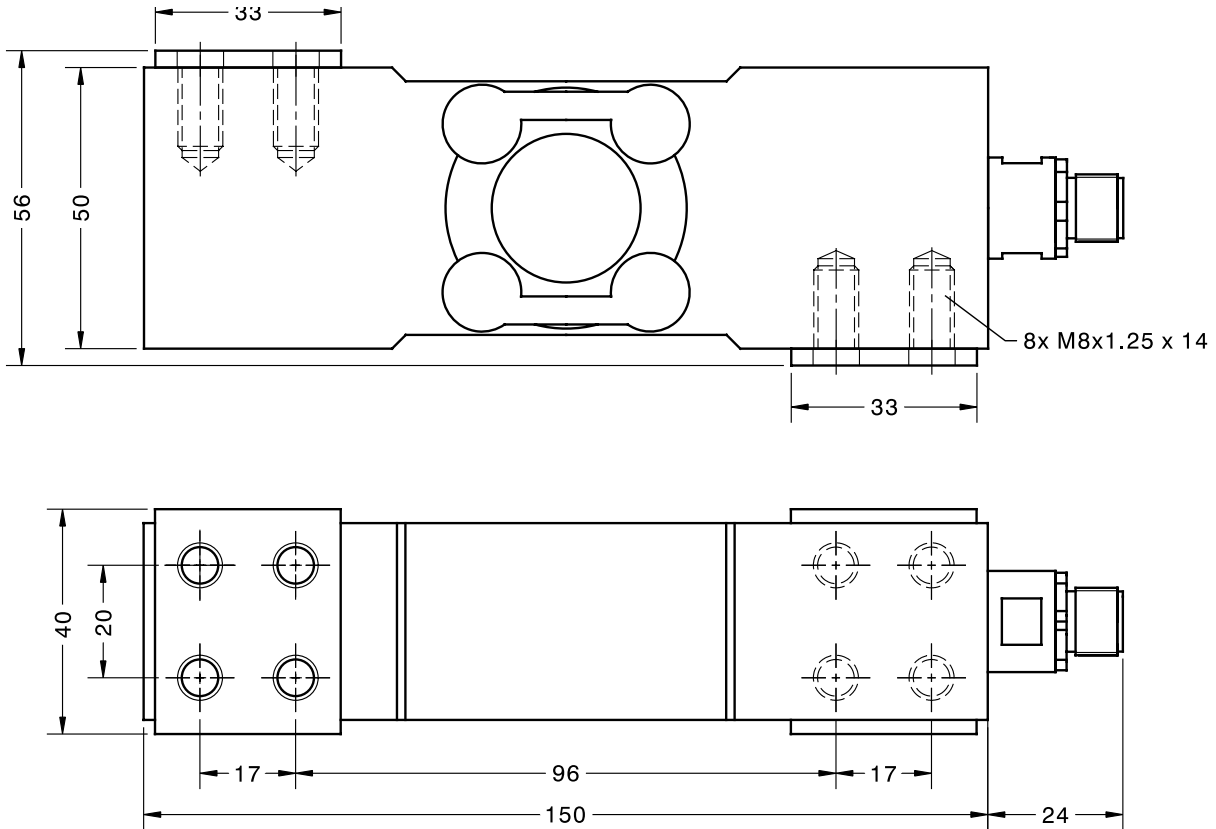


- Célula de carga de flexión
- Totalmente en acero inoxidable
- 3000 div. OIML R60 clase C
- Funciones de pesaje conforme a EN 45501 y OIML R76
- Alta velocidad: 1600 lecturas por segundo
- Filtros digitales seleccionables para pesaje a alta velocidad
- Interfaz digital CAN bus con protocolo CANopen
- Salida directa en unidades de peso
- Sellado hermético, completamente soldada, protección IP 68 (EN 60529) e IP 69K (ISO 20653)
- Gran precisión con cargas descentradas
- Aplicaciones: equipos multicabezal, máquinas envasadoras, ensacadoras y llenadoras, plataformas monocélulas hasta 600 x 600 mm
- Double bending beam load cell
- Fully stainless steel
- 3000 div. OIML R60 class C
- Weighing functions according to EN 45501 and OIML R76
- High speed: 1600 reading per second
- Selectable digital filters for high speed weighing
- Digital CAN bus interface with CANopen protocol
- Direct output in weight units
- Hermetically sealed, fully welded, protection IP 68 (EN 60529) and IP 69K (ISO 20653)
- High accuracy with offcenter loads
- Applications: multihead weighers, packing, bagging and filling machines, direct platform up to 600 x 600 mm

Modelo Model	Carga nominal Nominal capacity Ln	Clase de precisión Accuracy class n. OIML	División mínima Minimum division vmin	Carga de servicio Service load 150% Ln	Plataforma Platform A x B mm	Precisión Accuracy 1/3 Ln
190iD 15 kg	15 kg	3000	1 g	22.5 kg	600 x 600	3000 v
190iD 20 kg	20 kg	3000	1 g	30 kg	600 x 600	3000 v
190iD 30 kg	30 kg	3000	2 g	45 kg	600 x 600	3000 v
190iD 50 kg	50 kg	3000	2.5 g	75 kg	600 x 600	3000 v



MODELO 190iD



Dimensiones en mm. *Dimensions in mm.*

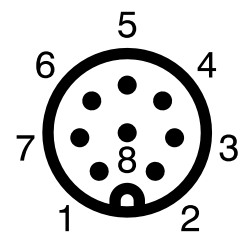
Peso transporte - *Transport weight:* 1.8 kg

ESPECIFICACIONES			SPECIFICATIONS
Cargas nominales (Ln)	15-20-30-50	kg	Nominal capacities (Ln)
Clase de precisión	3000	n_{LC} OIML	Accuracy class
Carga mínima	0	%Ln	Minimum dead load
Carga de servicio	150	%Ln (1)	Service load
Cargas límite	200	%Ln (1)	Safe load limit
Error combinado	$< \pm 0.017$	%Sn (2)	Total error
Error repetibilidad	$< \pm 0.004$	%Sn	Repeatability error
Efecto de la temperatura: en el cero	$< \pm 0.004$	%Sn/5 °C	Temperature effect: on zero
en la sensibilidad	$< \pm 0.006$	%Sn/5 °C	on sensitivity
Error de fluencia (30 minutos)	$< \pm 0.016$	%Sn	Creep error (30 minutes)
Compensación de temperatura	-10...+40	°C	Temperature compensation
Límites de temperatura	-20...+70	°C	Temperature limits
Salida nominal (Sn)	$1000000 \pm 0.05\%$	counts (3)	Nominal output (Sn)
Desequilibrio inicial	± 0.1	%Sn	No load output
Tensión de alimentación	9...30	V DC	Power supply
Corriente de alimentación	50	mA (max.)	Supply current
Velocidad de lecturas	1600	Hz	Conversion speed
Interface CAN	CAN 2.0A		CAN interface
Protocolo	CANopen		Protocol
Tasa de transferencia	50 1000	kBit/s	Data rate
Máx. longitud cable transmisión	$< 1000 @50kBit/s$ $< 200 @250kBit/s$ $< 25 @1MBit/s$	m	Max. transmission cable
Deformación máxima (a Ln)	0.3-0.5	mm	Maximum deflection (at Ln)

CONEXIÓN ELÉCTRICA ELECTRICAL CONNECTION:

Célula provista de un conector macho M12x1 (código A) de 8 pines

Load cell supplied with an 8 pins M12x1 male connector (code A)



Contacto / PIN	Señal / Signal
1	UB
2	GND
3	CAN H In
4	CAN L In
5	Reservado / Reserved
6	CAN L Out
7	CAN H Out
8	Pantalla / Shield

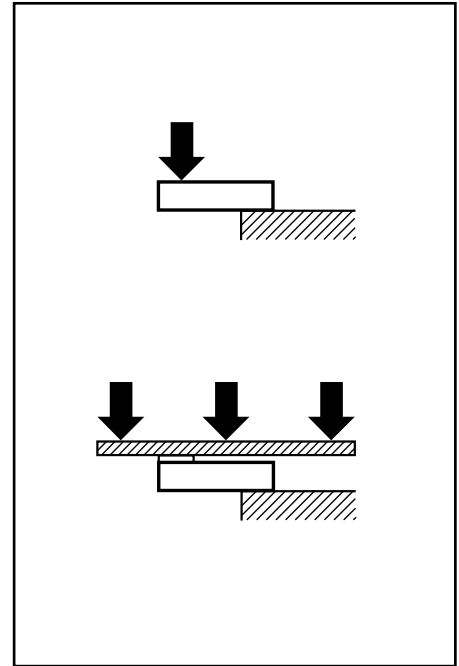
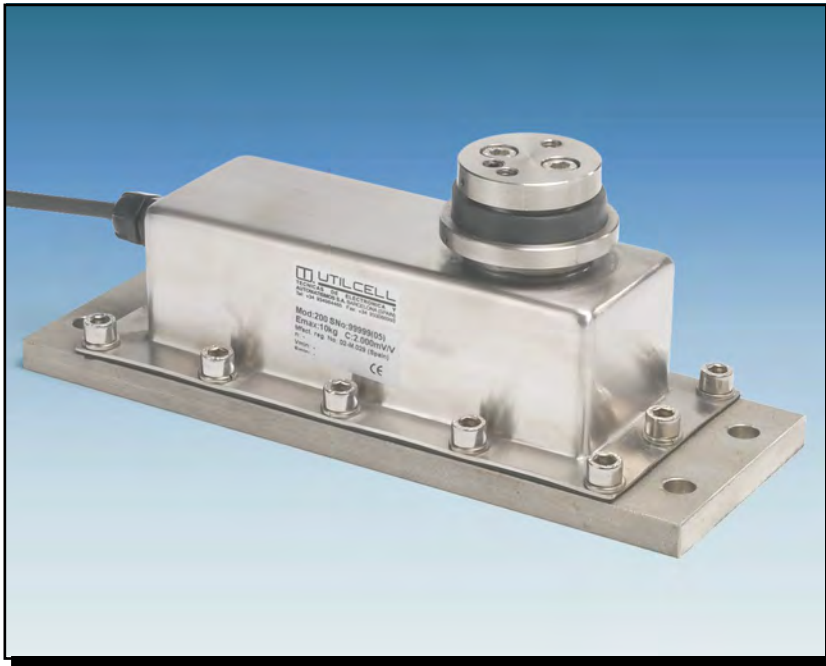
PANTALLA: Conectada al cuerpo del transductor.

SHIELD: Connected to transducer body.

(1) En carga centrada sobre la célula. No para cargas excéntricas
Only central loads on the load cell. Not for offcenter loads

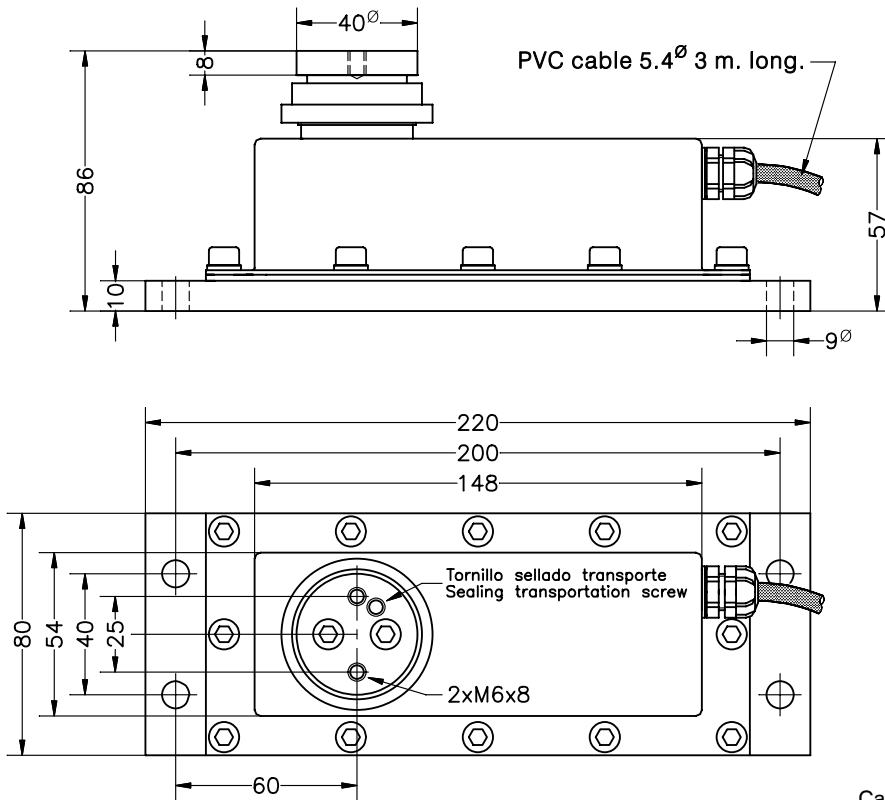
(2) Error combinado: No Linealidad e Histéresis / Total error: Non Linearity and Hysteresis

(3) Programable por el usuario / User programmable



- Célula de carga de flexión con soporte elástico de Cobre-Berilio:
 - Excelente linealidad e histéresis
 - Máxima resistencia al choque y a la fatiga
- Amortiguador viscoso especial para pesaje dinámico:
 - Rápida estabilidad
 - Alta velocidad de pesada
 - Alarga la vida de la célula de carga
- Exterior en acero inoxidable
- Protección total contra la humedad IP 65 (EN 60529)
- Admite cargas descentradas
- Protección integrada de sobrecargas centradas
- Conexión eléctrica a 6 hilos (senses)
- Double bending beam load cell with Beryllium-Copper measuring element:
 - Outstanding linearity and hysteresis
 - High resistance at fatigue and shock
- Viscous damping specially for use in dynamic weighing applications:
 - Faster settling time
 - Higher weighing speeds
 - Increase load cell life
- Stainless-Steel housing
- Protected against humidity IP 65 (EN 60529)
- Single point load cell, for off-center loads
- Integrated on-center overload protection
- 6 wire (senses) electrical connection

MODELO 200

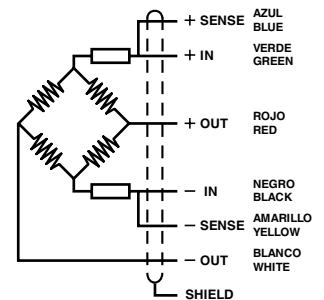


Carga nominal Nominal load	Peso transp. Transp. weight	Plataforma Platform A x B (mm) (1/3 Ln)
2-3 kg	2.3 kg	150 x 150
5 kg	2.3 kg	250 x 250
7.5 kg	2.3 kg	300 x 300
10-15-20-30 kg	2.3 kg	400 x 300

Dimensiones en mm. *Dimensions in mm.*

ESPECIFICACIONES			SPECIFICATIONS
Cargas nominales (Ln)	2-3-5-7.5-10 15-20-30	kg	Nominal capacities (Ln)
Clase de precisión	0.05	%	Accuracy class
Carga mínima	0	%Ln	Minimum dead load
Carga de servicio	150	%Ln (1)	Service load
Cargas límite	200	%Ln (1)	Safe load limit
Error combinado	< ±0.05	%Sn (2)	Total error
Error repetibilidad	< ±0.015	%Sn	Repeatability error
Efecto de la temperatura: en el cero	< ±0.04	%Sn/5 °C	Temperature effect: on zero
en la sensibilidad	< ±0.02	%Sn/5 °C	on sensitivity
Error de fluencia (30 minutos)	< ±0.035	%Sn	Creep error (30 minutes)
Compensación de temperatura	0...+40	°C	Temperature compensation
Límites de temperatura	-20...+50	°C	Temperature limits
Sensibilidad nominal (Sn)	2 ±10%	mV/V	Nominal sensitivity (Sn)
Tensión de alimentación nominal	10	V	Nominal input voltage
Tensión de alimentación máxima	15	V	Maximum input voltage
Resistencia de entrada	400 ±20	Ω	Input impedance
Resistencia de salida	350 ±3	Ω	Output impedance
Desequilibrio inicial	< ±2	%Sn	No load output
Resistencia de aislamiento	> 5000	MΩ	Insulation resistance
Deformación máxima (a Ln)	0.2-0.4	mm	Maximum deflection (at Ln)

CONEXIÓN ELÉCTRICA ELECTRICAL CONNECTION:



«SENSES»: 2 hilos adicionales, para mantener constante la alimentación en la célula, con una instrumentación adecuada. Utilizar especialmente para cables largos y amplio margen de temperatura.

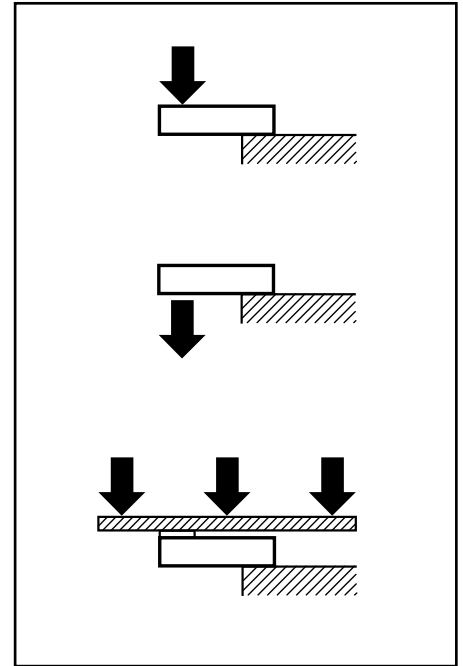
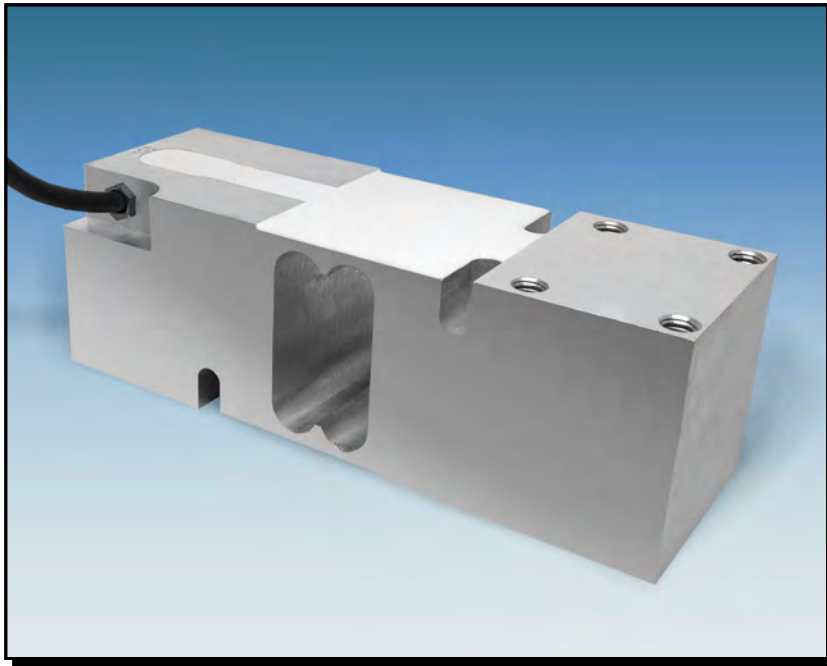
PANTALLA: No conectada al cuerpo del transductor.

«SENSES»: 2 additional wires to maintain a constant voltage supply at the load cell when used with proper instrumentation. Use specially when long wires and wide temperature range.

SHIELD: Not connected to transducer body.

(1) En carga centrada sobre la célula. No para cargas excéntricas
Only central loads on the load cell. Not for off-center loads

(2) Error combinado: No Linealidad e Histéresis / Total error: Non Linearity and Hysteresis

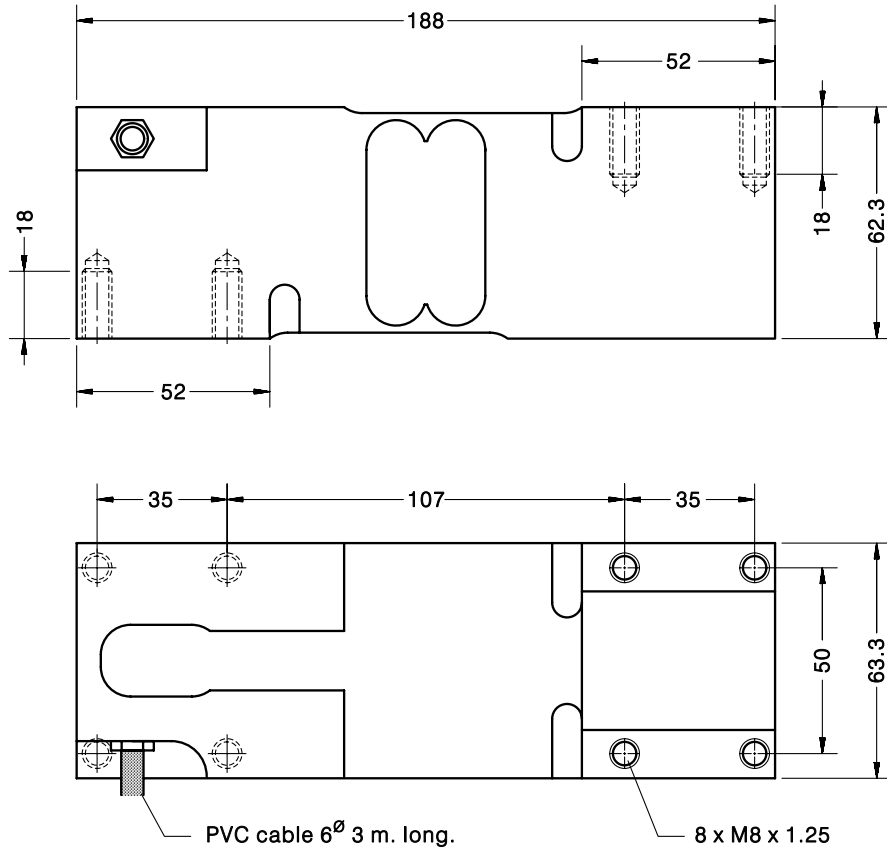


- Célula de carga de flexión
- Soporte elástico de aluminio
- 3000 divisiones OIML R60 clase C
- Protección IP 67 (EN 60529)
- Gran precisión con cargas descentradas
- Aplicaciones:
 - plataformas monocélula hasta 600 x 600 mm
 - cintas controladoras de peso

- Double bending beam load cell
- Measuring element from aluminum
- 3000 divisions OIML R60 clase C
- Protected IP 67 (EN 60529)
- Single point load cell. High accuracy with off-center loads
- Applications:
 - single point platform scales up to 600 x 600 mm
 - check weighing

Modelo Model	Carga nominal Nominal capacity Ln	Clase de precisión Accuracy class n. OIML	División mínima Minimum division vmin	Carga de servicio Service load 150 % Ln	Plataforma Platform mm
220 50 kg	50 kg	3000	5 g	75 kg	600 x 600
220 75 kg	75 kg	3000	7.5 g	112.5 kg	600 x 600
220 100 kg	100 kg	3000	10 g	150 kg	600 x 600
220 150 kg	150 kg	3000	15 g	225 kg	600 x 600
220 200 kg	200 kg	3000	20 g	300 kg	600 x 600
220 250 kg	250 kg	3000	25 g	375 kg	600 x 600
220 300 kg	300 kg	3000	30 g	450 kg	600 x 600
220 500 kg	500 kg	3000	50 g	750 kg	600 x 600
220 635 kg	635 kg	3000	63.5 g	952.5 kg	600 x 600

MODELO 220

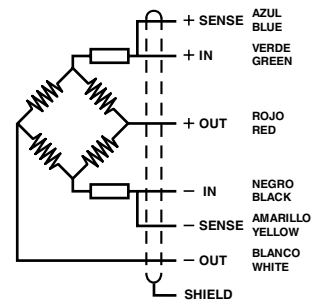


Dimensiones en mm. *Dimensions in mm.*

Peso transporte - *Transport weight:* 2.3 kg

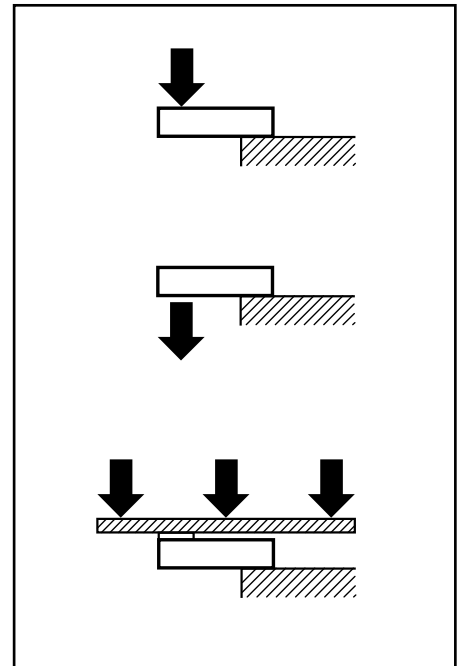
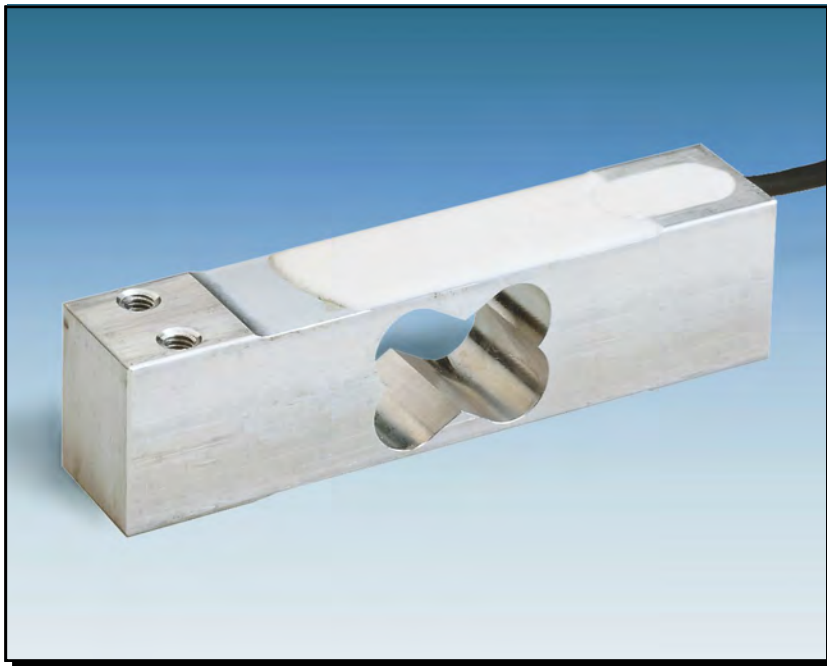
ESPECIFICACIONES			SPECIFICATIONS
Cargas nominales (Ln)	50 - 75 - 100 150 - 200 - 250 300 - 500 - 635	kg	Nominal capacities (Ln)
Clase de precisión	3000	n. OIML	Accuracy class
Carga mínima	0	%Ln	Minimum dead load
Carga de servicio	150	%Ln	Service load
Cargas límite	200	%Ln	Safe load limit
Error combinado	< ±0.017	%Sn	Total error
Error repetibilidad	< ±0.01	%Sn	Repeatability error
Efecto de la temperatura: en el cero	< ±0.01	%Sn/5 °C	Temperature effect: on zero
en la sensibilidad	< ±0.006	%Sn/5 °C	on sensitivity
Error de fluencia (30 minutos)	< ±0.016	%Sn	Creep error (30 minutes)
Compensación de temperatura	-10...+40	°C	Temperature compensation
Límites de temperatura	-20...+70	°C	Temperature limits
Sensibilidad nominal (Sn)	2 ±10%	mV/V	Nominal sensitivity (Sn)
Tensión de alimentación nominal	10	V	Nominal input voltage
Tensión de alimentación máxima	15	V	Maximum input voltage
Resistencia de entrada	415 ±15	Ω	Input impedance
Resistencia de salida	350 ±3	Ω	Output impedance
Desequilibrio inicial	< ±2	%Sn	No load output
Resistencia de aislamiento	> 5000	MΩ	Insulation resistance
Deformación máxima (a Ln)	0.3-0.5	mm	Maximum deflection (at Ln)

CONEXIÓN ELÉCTRICA ELECTRICAL CONNECTION:



«SENSES»: 2 hilos adicionales, para mantener constante la alimentación en la célula, con una instrumentación adecuada. Utilizar especialmente para cables largos y amplio margen de temperatura.
PANTALLA: No conectada al cuerpo del transductor.

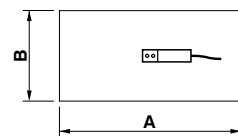
«SENSES»: 2 additional wires to maintain a constant voltage supply at the load cell when used with proper instrumentation. Use specially when long wires and wide temperature range.
SHIELD: Not connected to transducer body.



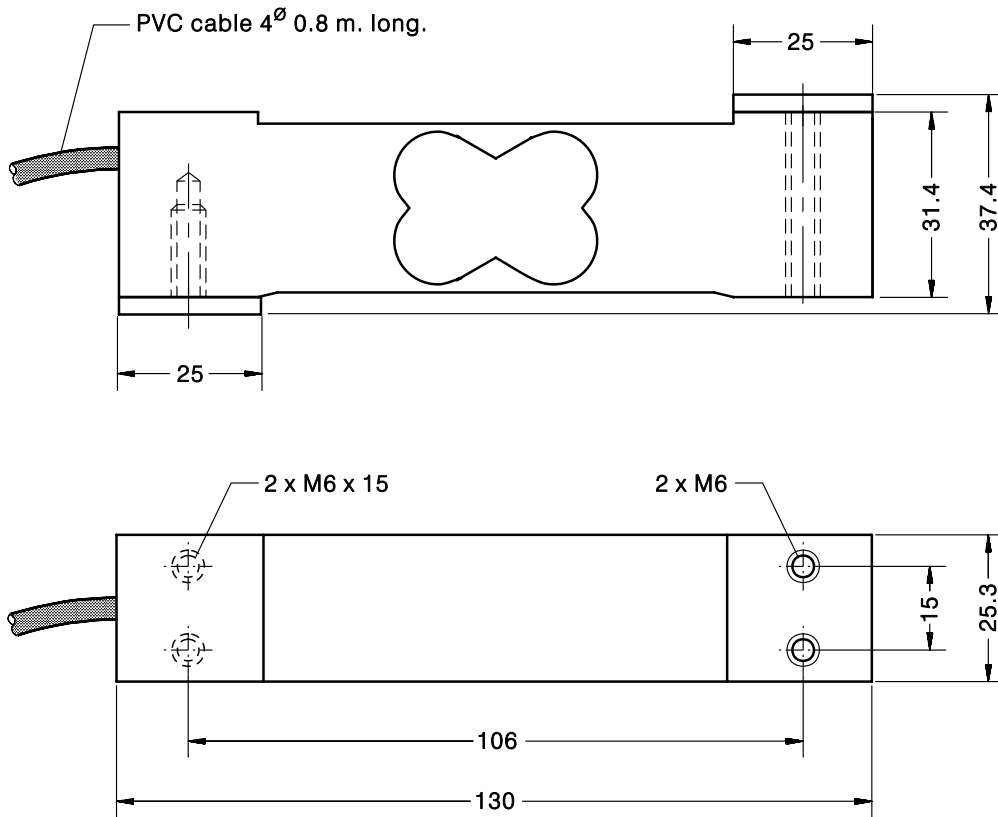
- Célula de carga de flexión
- Soporte elástico de aluminio
- 3000 divisiones OIML R60 clase C
- Protección IP 66 (EN 60529)
- Gran precisión con cargas descentradas
- Aplicaciones:
 - plataformas hasta 400 x 400 mm
 - balanzas peso-precio, cuenta piezas

- Double bending beam load cell
- Measuring element from aluminum
- 3000 divisions OIML R60 class C
- Protected IP 66 (EN 60529)
- Single point load cell. High accuracy with off-center loads
- Applications:
 - single point platform scales up to 400 x 400 mm
 - price computing scales, counting scales

Modelo Model	Carga nominal Nominal capacity Ln	Clase de precisión Accuracy class n. OIML	División mínima Minimum division vmin	Carga de servicio Service load 120 % Ln	Plataforma Platform A x B mm	Precisión Accuracy 1/3 Ln
230 7.5 kg	7.5 kg	3000	1 g	9 kg	400 x 400	3000 v
230 12 kg	12 kg	3000	1.6 g	14.4 kg	400 x 400	3000 v
230 18 kg	18 kg	3000	2.4 g	21.6 kg	400 x 400	3000 v
230 36 kg	36 kg	3000	4.8 g	43.2 kg	400 x 400	3000 v



MODELO 230

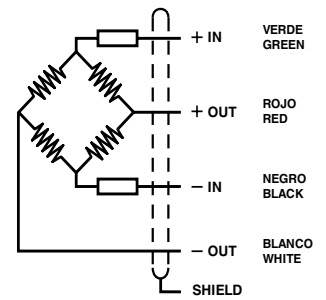


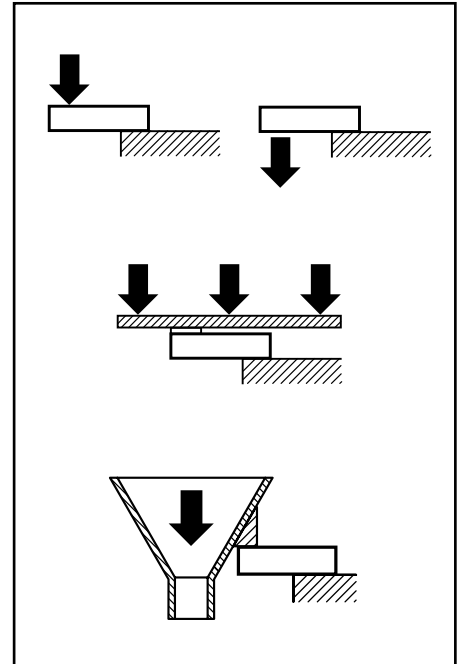
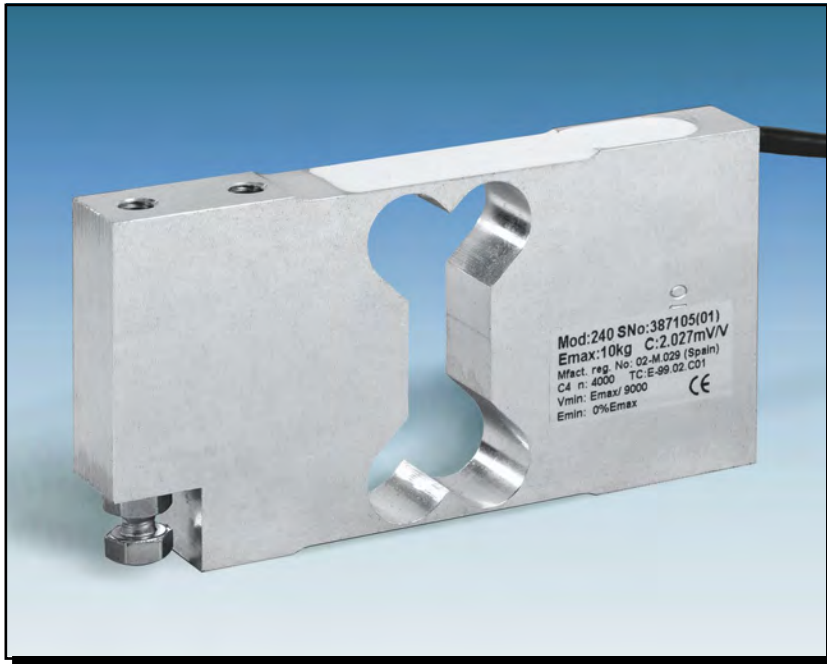
Dimensiones en mm. *Dimensions in mm.*

Peso transporte - *Transport weight:* 0.25 kg

ESPECIFICACIONES			SPECIFICATIONS
Cargas nominales (Ln)	7.5-12-18-36	kg	Nominal capacities (Ln)
Clase de precisión	3000	n. OIML	Accuracy class
Carga mínima	0	%Ln	Minimum dead load
Carga de servicio	120	%Ln	Service load
Cargas límite	150	%Ln	Safe load limit
Error combinado	< ±0.017	%Sn	Total error
Error repetibilidad	< ±0.01	%Sn	Repeatability error
Efecto de la temperatura: en el cero	< ±0.01	%Sn/5 °C	Temperature effect: on zero
en la sensibilidad	< ±0.006	%Sn/5 °C	on sensitivity
Error de fluencia (30 minutos)	< ±0.016	%Sn	Creep error (30 minutes)
Compensación de temperatura	-10...+40	°C	Temperature compensation
Límites de temperatura	-20...+70	°C	Temperature limits
Sensibilidad nominal (Sn)	2 ±10%	mV/V	Nominal sensitivity (Sn)
Tensión de alimentación nominal	10	V	Nominal input voltage
Tensión de alimentación máxima	15	V	Maximum input voltage
Resistencia de entrada	400 ±20	Ω	Input impedance
Resistencia de salida	350 ±3	Ω	Output impedance
Desequilibrio inicial	< ±2	%Sn	No load output
Resistencia de aislamiento	> 5000	MΩ	Insulation resistance
Deformación máxima (a Ln)	0.2-0.4	mm	Maximum deflection (at Ln)

CONEXIÓN ELÉCTRICA ELECTRICAL CONNECTION:

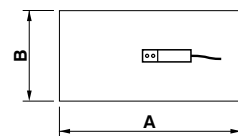


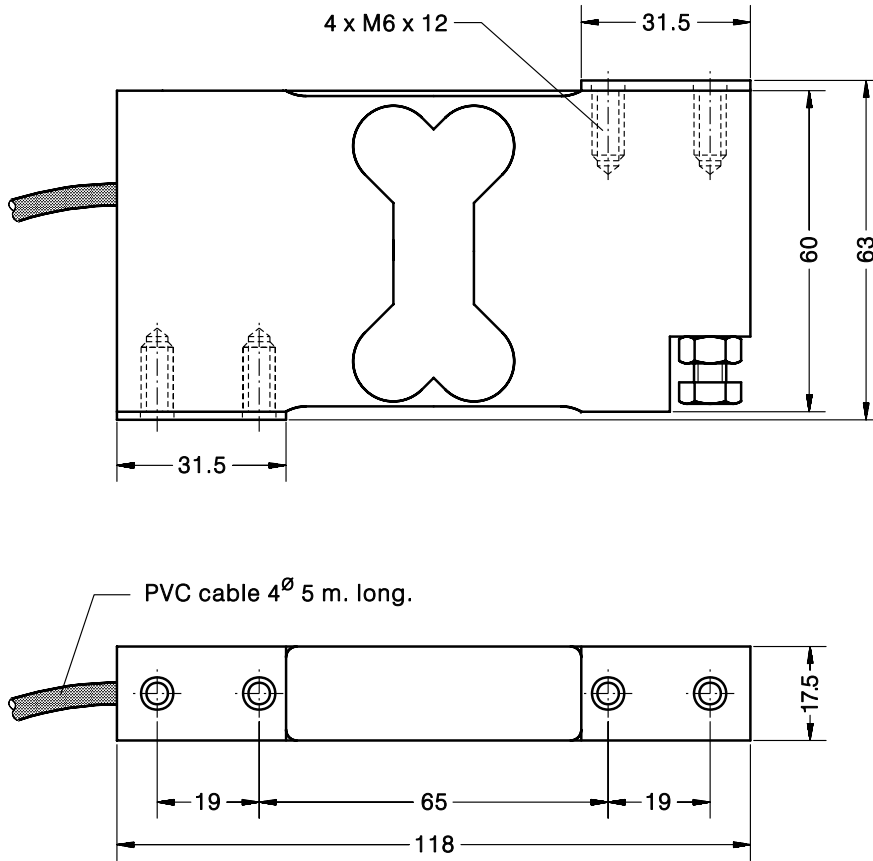


- Célula de carga de flexión
- Soporte elástico de aluminio
- 4000 divisiones OIML R60 clase C
- Protección IP 66 (EN 60529)
- Gran precisión con cargas descentradas
- Aplicaciones:
 - plataformas hasta 500 x 500 mm
 - cintas controladoras de peso
 - máquinas pesadoras multicabezales
 - ensacadoras

- Double bending beam load cell
- Measuring element from aluminum
- 4000 divisions OIML R60 class C
- Protected IP 66 (EN 60529)
- Single point load cell. High accuracy with off-center loads
- Applications:
 - platforms up to 500 x 500 mm
 - check weighers
 - multihead weighers
 - filling scales

Modelo Model	Carga nominal Nominal capacity Ln	Clase de precisión Accuracy class n. OIML	División mínima Minimum division vmin	Carga de servicio Service load 120 % Ln	Plataforma Platform A x B mm	Precisión Accuracy 1/3 Ln
240 5 kg	5 kg	4000	0.6 g	6 kg	500 x 500	3000 v
240 7.5 kg	7.5 kg	4000	0.9 g	9 kg	500 x 500	3000 v
240 10 kg	10 kg	4000	1.2 g	12 kg	500 x 500	3000 v
240 15 kg	15 kg	4000	1.7 g	18 kg	500 x 500	3000 v
240 20 kg	20 kg	4000	2.3 g	24 kg	500 x 500	3000 v
240 35 kg	35 kg	4000	3.9 g	42 kg	500 x 500	3000 v



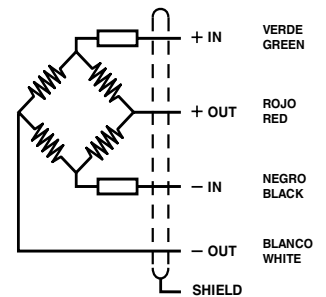


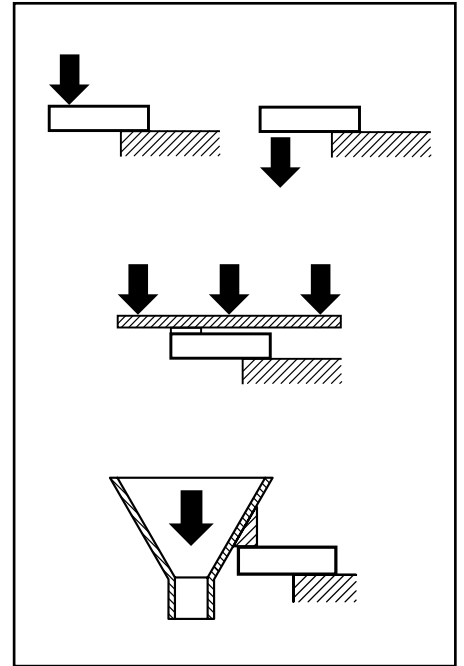
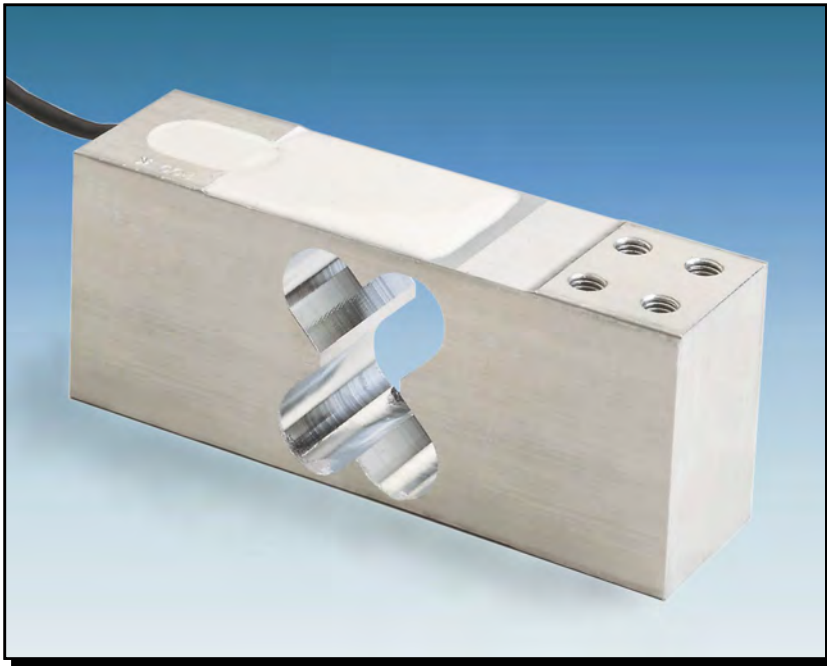
Dimensiones en mm. *Dimensions in mm.*

Peso transporte - *Transport weight:* 0.45 kg

ESPECIFICACIONES			SPECIFICATIONS
Cargas nominales (Ln)	5-7.5-10 15-20-35	kg	Nominal capacities (Ln)
Clase de precisión	4000	n. OIML	Accuracy class
Carga mínima	0	%Ln	Minimum dead load
Carga de servicio	120	%Ln	Service load
Cargas límite	150	%Ln	Safe load limit
Error combinado	< ±0.013	%Sn	Total error
Error repetibilidad	< ±0.01	%Sn	Repeatability error
Efecto de la temperatura: en el cero	< ±0.01	%Sn/5 °C	Temperature effect: on zero
en la sensibilidad	< ±0.006	%Sn/5 °C	on sensitivity
Error de fluencia (30 minutos)	< ±0.012	%Sn	Creep error (30 minutes)
Compensación de temperatura	-10...+40	°C	Temperature compensation
Límites de temperatura	-20...+70	°C	Temperature limits
Sensibilidad nominal (Sn)	2 ±10%	mV/V	Nominal sensitivity (Sn)
Tensión de alimentación nominal	10	V	Nominal input voltage
Tensión de alimentación máxima	15	V	Maximum input voltage
Resistencia de entrada	400 ±20	Ω	Input impedance
Resistencia de salida	350 ±3	Ω	Output impedance
Desequilibrio inicial	< ±2	%Sn	No load output
Resistencia de aislamiento	> 5000	MΩ	Insulation resistance
Deformación máxima (a Ln)	0.2-0.4	mm	Maximum deflection (at Ln)

CONEXIÓN ELÉCTRICA
ELECTRICAL CONNECTION:

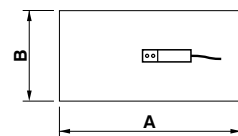




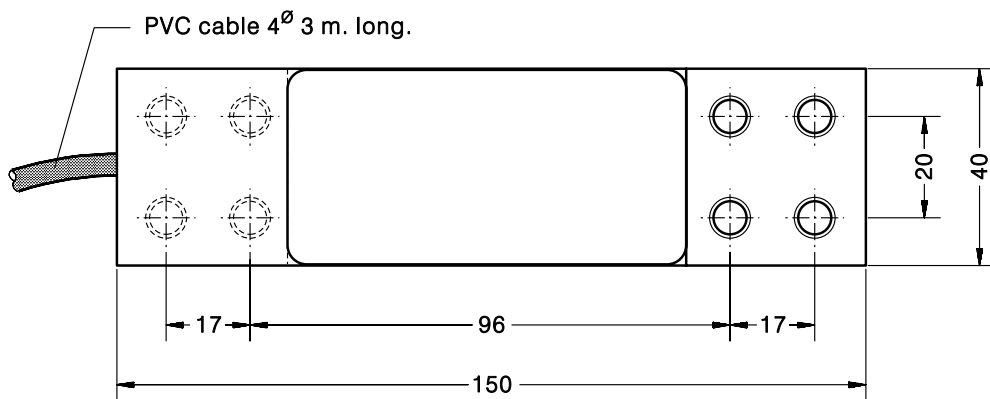
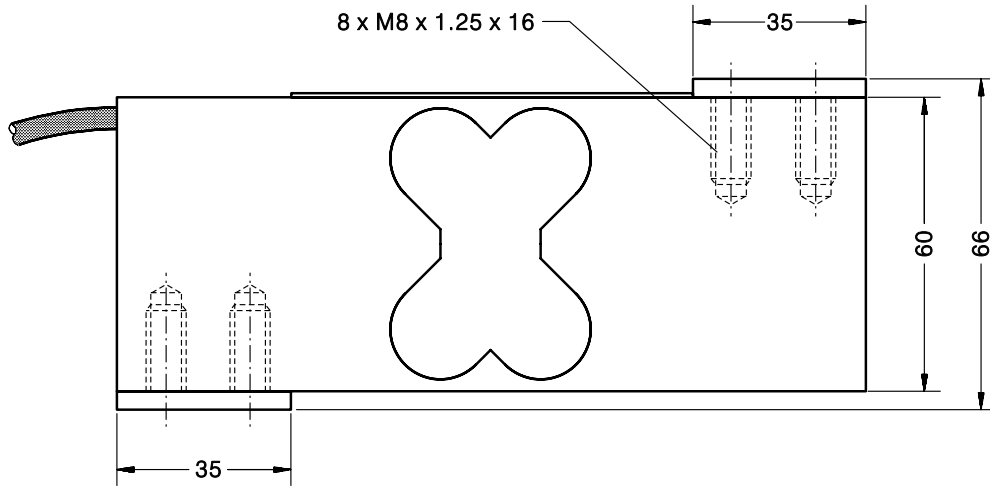
- Célula de carga de flexión
- Soporte elástico de aluminio
- 3000 divisiones OIML R60 clase C
- Protección IP 66 (EN 60529)
- Gran precisión con cargas descentradas
- Aplicaciones:
 - Plataformas hasta 500 x 500 mm (600 x 600 mm 37.5 - 50 kg)
 - Controladoras de peso
 - Ensacadoras
 - Balanzas pesa-personas

- Double bending beam load cell
- Measuring element from aluminum
- 3000 divisions OIML R60 class C
- Protected IP 66 (EN 60529)
- Single point load cell. High accuracy with off-center loads
- Applications:
 - Platforms up to 500 x 500 mm (600 x 600 mm 37.5 - 50 kg)
 - Check weighers
 - Filling scales
 - Medical scales

Modelo Model	Carga nominal Nominal capacity Ln	Clase de precisión Accuracy class n. OIML	División mínima Minimum division vmin	Carga de servicio Service load 120 % Ln	Plataforma Platform A x B mm	Precisión Accuracy 1/3 Ln
250 37.5 kg	37.5 kg	3000	5 g	45 kg	600 x 600	3000 v
250 50 kg	50 kg	3000	6.7 g	60 kg	600 x 600	3000 v
250 75 kg	75 kg	3000	10 g	90 kg	500 x 500	3000 v
250 200 kg	200 kg	3000	27 g	240 kg	500 x 500	3000 v



MODELO 250

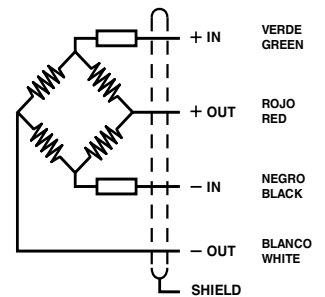


Dimensiones en mm. *Dimensions in mm.*

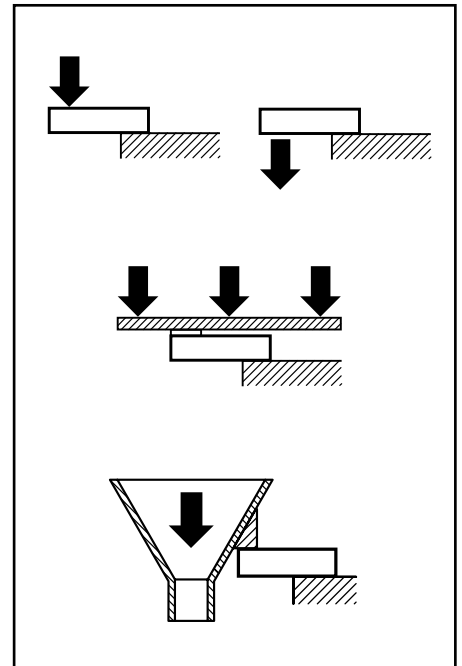
Peso transporte - *Transport weight:* 0.93 kg

ESPECIFICACIONES			SPECIFICATIONS
Cargas nominales (Ln)	37.5-50-75-200	kg	Nominal capacities (Ln)
Clase de precisión	3000	n. OIML	Accuracy class
Carga mínima	0	%Ln	Minimum dead load
Carga de servicio	120	%Ln (1)	Service load
Cargas límite	150	%Ln (1)	Safe load limit
Error combinado	< ±0.017	%Sn (2)	Total error
Error repetibilidad	< ±0.01	%Sn	Repeatability error
Efecto de la temperatura: en el cero	< ±0.01	%Sn/5 °C	Temperature effect: on zero
en la sensibilidad	< ±0.006	%Sn/5 °C	on sensitivity
Error de fluencia (30 minutos)	< ±0.016	%Sn	Creep error (30 minutes)
Compensación de temperatura	-10...+40	°C	Temperature compensation
Límites de temperatura	-20...+70	°C	Temperature limits
Sensibilidad nominal (Sn)	2 ±10%	mV/V (3)	Nominal sensitivity (Sn)
Tensión de alimentación nominal	10	V	Nominal input voltage
Tensión de alimentación máxima	15	V	Maximum input voltage
Resistencia de entrada	400 ±20	Ω	Input impedance
Resistencia de salida	350 ±3	Ω	Output impedance
Desequilibrio inicial	< ±2	%Sn	No load output
Resistencia de aislamiento	> 5000	MΩ	Insulation resistance
Deformación máxima (a Ln)	0.3-0.5	mm	Maximum deflection (at Ln)

CONEXIÓN ELÉCTRICA ELECTRICAL CONNECTION:

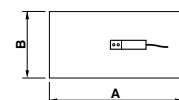


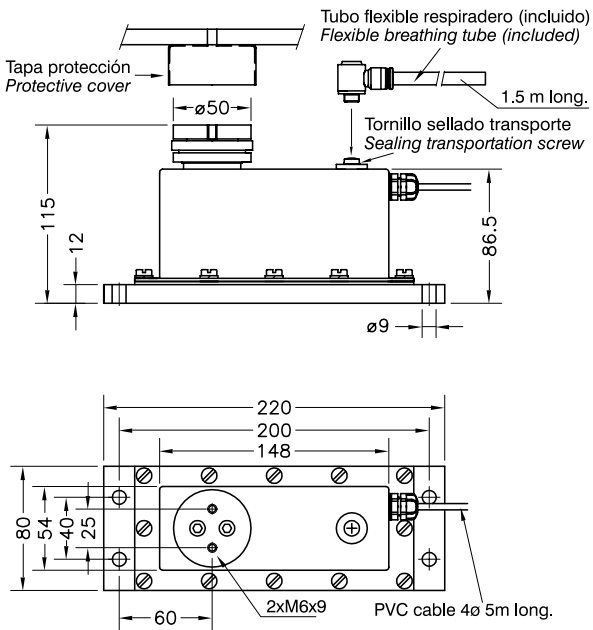
- (1) En carga centrada sobre la célula. No para cargas excéntricas
Only central loads on the load cell. Not for off-center loads
- (2) Error combinado: No Linealidad e Histéresis / Total error: Non Linearity and Hysteresis
- (3) 2 ±0.1% mV/V Opcional / Optional



- Célula de carga de flexión
- 3000 divisiones OIML R60 clase C
- Amortiguador viscoso especial para pesaje dinámico:
 - Rápida estabilidad
 - Alta velocidad de pesada
 - Alarga la vida de la célula de carga
- Exterior en acero inoxidable
- Protección total contra la humedad IP 68 (EN 60529)
- Admite cargas descentradas en plataformas de 500 x 500 mm (5...35 kg) y 600 x 600 mm (50...200 kg)
- Protección integrada de sobrecargas centradas, con doble tope, hacia arriba y hacia abajo
- Double bending beam load cell
- 3000 divisions OIML R60 class C
- Viscous damping specially for use in dynamic weighing applications:
 - Faster settling time
 - Higher weighing speeds
 - Increase load cell life
- Stainless-Steel housing
- Protected against humidity IP 68 (EN 60529)
- Single point load cell, for off-center loads on platforms up to 500 x 500 mm (5...35 kg) and 600 x 600 mm (50...200 kg)
- Integrated on-center overload protection, with a dual stopper for up and down loads

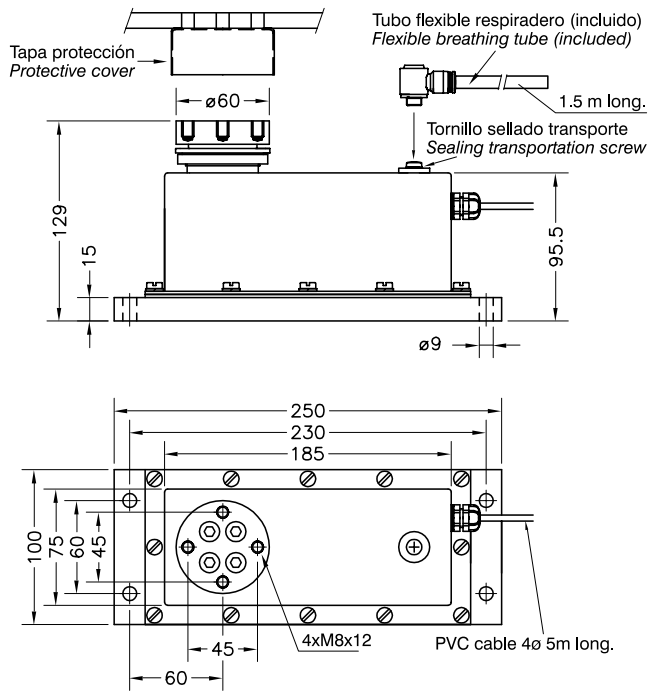
Modelo Model	Carga nominal Nominal capacity Ln	Clase de precisión Accuracy class n. OIML	División mínima Minimum division vmin	Carga de servicio Service load 120 % Ln	Plataforma Platform A x B mm	Precisión Accuracy 1/3 Ln
260 5 kg	5 kg	3000	0.5 g	6 kg	500 x 500	3000 v
260 7.5 kg	7.5 kg	3000	0.75 g	9 kg	500 x 500	3000 v
260 10 kg	10 kg	3000	1.0 g	12 kg	500 x 500	3000 v
260 15 kg	15 kg	3000	1.5 g	18 kg	500 x 500	3000 v
260 20 kg	20 kg	3000	2.0 g	24 kg	500 x 500	3000 v
260 35 kg	35 kg	3000	3.5 g	42 kg	500 x 500	3000 v
260 50 kg	50 kg	3000	5.0 g	60 kg	600 x 600	3000 v
260 75 kg	75 kg	3000	7.5 g	90 kg	600 x 600	3000 v
260 120 kg	120 kg	3000	12.0 g	144 kg	600 x 600	3000 v
260 200 kg	200 kg	3000	20.0 g	240 kg	600 x 600	3000 v



5...35kg


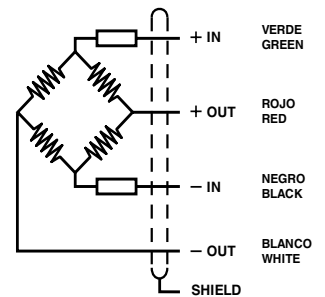
Peso transporte - Transport weight: 4 kg

Dimensiones en mm. Dimensions in mm.

50...200kg


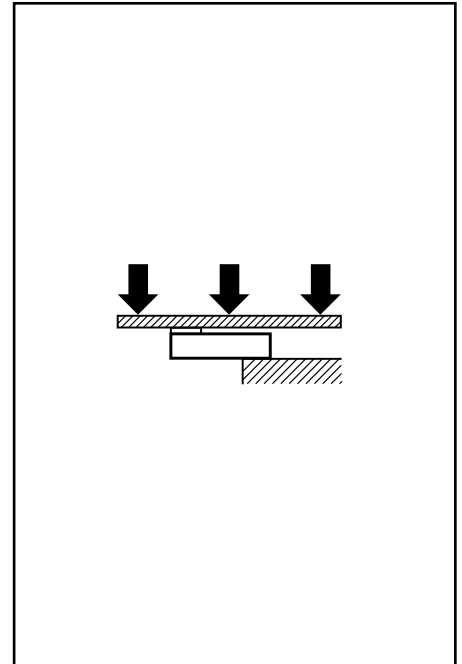
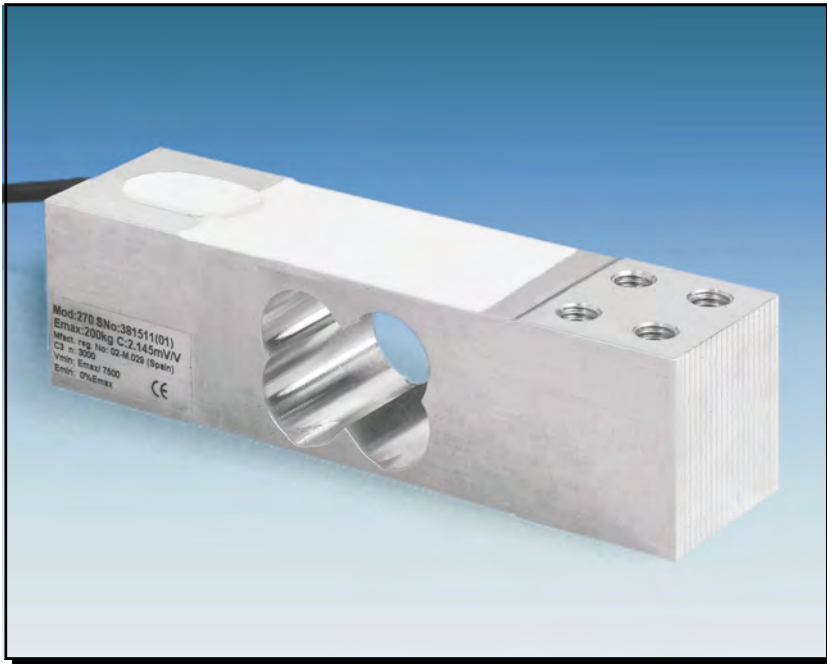
Peso transporte - Transport weight: 7.4 kg

ESPECIFICACIONES			SPECIFICATIONS
Cargas nominales (Ln)	5-7.5-10 15-20-35 50-75-120-200	kg	Nominal capacities (Ln)
Clase de precisión	3000	n. OIML	Accuracy class
Carga mínima	0	%Ln	Minimum dead load
Carga de servicio	120	%Ln (1)	Service load
Cargas límite	200	%Ln (1)	Safe load limit
Error combinado	< ±0.017	%Sn (2)	Total error
Error repetibilidad	< ±0.015	%Sn	Repeatability error
Efecto de la temperatura: en el cero	< ±0.01	%Sn/5 °C	Temperature effect: on zero
en la sensibilidad	< ±0.006	%Sn/5 °C	on sensitivity
Error de fluencia (30 minutos)	< ±0.016	%Sn	Creep error (30 minutes)
Compensación de temperatura	-10...+40	°C	Temperature compensation
Límites de temperatura	-20...+70	°C	Temperature limits
Sensibilidad nominal (Sn)	2 ±10%	mV/V	Nominal sensitivity (Sn)
Tensión de alimentación nominal	10	V	Nominal input voltage
Tensión de alimentación máxima	15	V	Maximum input voltage
Resistencia de entrada	400 ±20	Ω	Input impedance
Resistencia de salida	350 ±3	Ω	Output impedance
Desequilibrio inicial	< ±2	%Sn	No load output
Resistencia de aislamiento	> 5000	MΩ	Insulation resistance
Deformación máxima (a Ln)	0.2-0.4	mm	Maximum deflection (at Ln)

**CONEXIÓN ELÉCTRICA
ELECTRICAL CONNECTION:**


(1) En carga centrada sobre la célula. No para cargas excéntricas
Only central loads on the load cell. Not for off-center loads

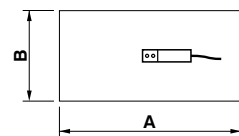
(2) Error combinado: No Linealidad e Histéresis / Total error: Non Linearity and Hysteresis



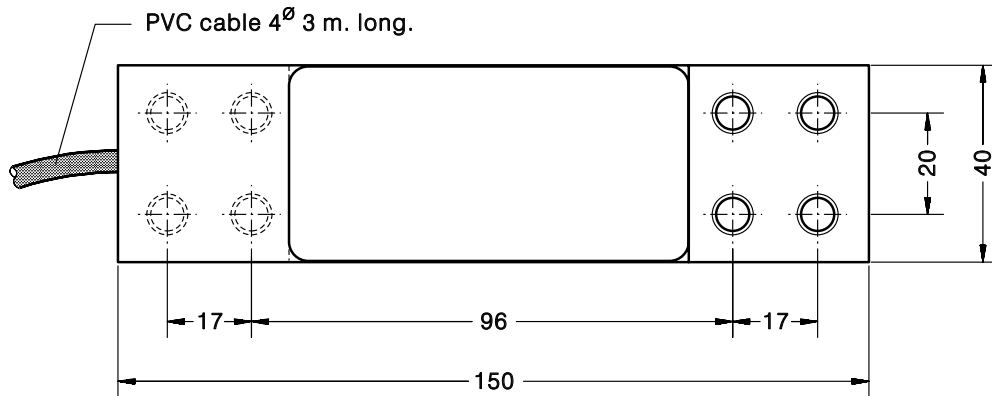
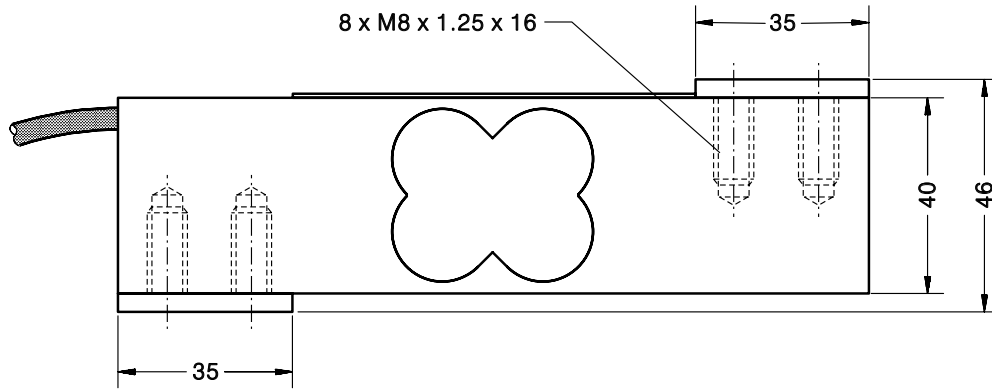
- Célula de carga de flexión
- 3000 divisiones OIML R60 clase C
- Soporte elástico de aluminio
- Protección IP 66 (EN 60529)
- Aplicaciones:
 - Balanzas pesa-personas
 - plataformas monocélula hasta 400 x 400 mm

- Double bending beam load cell
- 3000 divisions OIML R60 class C
- Measuring element from aluminum
- Protected IP 66 (EN 60529)
- Applications:
 - personal scales, medical scales
 - direct platforms up to 400 x 400 mm

Modelo Model	Carga nominal Nominal capacity Ln	Clase de precisión Accuracy class n. OIML	División mínima Minimum division vmin	Carga de servicio Service load 120 % Ln	Plataforma Platform A x B mm	Precisión Accuracy 1/3 Ln
270 100 kg	100 kg	3000	10 g	120 kg	400 x 400	3000 v
270 200 kg	200 kg	3000	20 g	240 kg	400 x 400	3000 v
270 300 kg	300 kg	3000	30 g	360 kg	400 x 400	3000 v



MODELO 270

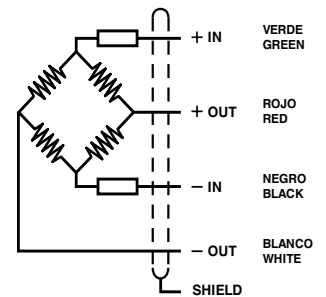


Dimensiones en mm. *Dimensions in mm.*

Peso transporte - *Transport weight:* 0.7 kg

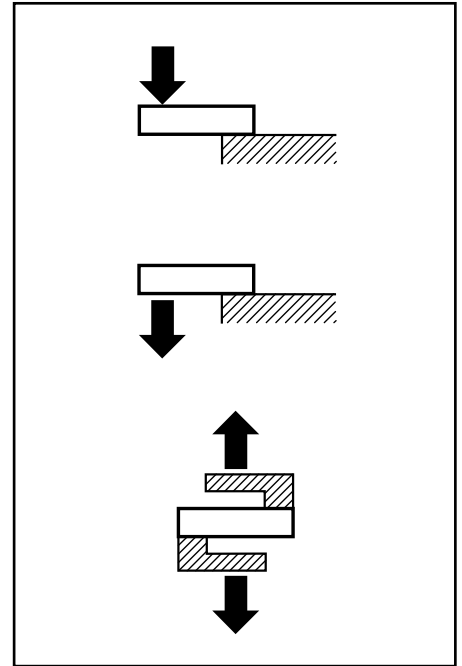
ESPECIFICACIONES			SPECIFICATIONS
Cargas nominales (Ln)	100-200-300	kg	Nominal capacities (Ln)
Clase de precisión	3000	n. OIML	Accuracy class
Carga mínima	0	%Ln	Minimum dead load
Carga de servicio	120	%Ln (1)	Service load
Cargas límite	150	%Ln (1)	Safe load limit
Error combinado	< ±0.017	%Sn (2)	Total error
Error repetibilidad	< ±0.01	%Sn	Repeatability error
Efecto de la temperatura: en el cero	< ±0.01	%Sn/5 °C	Temperature effect: on zero
en la sensibilidad	< ±0.006	%Sn/5 °C	on sensitivity
Error de fluencia (30 minutos)	< ±0.016	%Sn	Creep error (30 minutes)
Compensación de temperatura	-10...+40	°C	Temperature compensation
Límites de temperatura	-20...+70	°C	Temperature limits
Sensibilidad nominal (Sn)	2 ±10%	mV/V	Nominal sensitivity (Sn)
Tensión de alimentación nominal	10	V	Nominal input voltage
Tensión de alimentación máxima	15	V	Maximum input voltage
Resistencia de entrada	400 ±20	Ω	Input impedance
Resistencia de salida	350 ±3	Ω	Output impedance
Desequilibrio inicial	< ±2	%Sn	No load output
Resistencia de aislamiento	> 5000	MΩ	Insulation resistance
Deformación máxima (a Ln)	0.3-0.5	mm	Maximum deflection (at Ln)



CONEXIÓN ELÉCTRICA ELECTRICAL CONNECTION:



(1) En carga centrada sobre la célula. No para cargas excéntricas
Only central loads on the load cell. Not for off-center loads

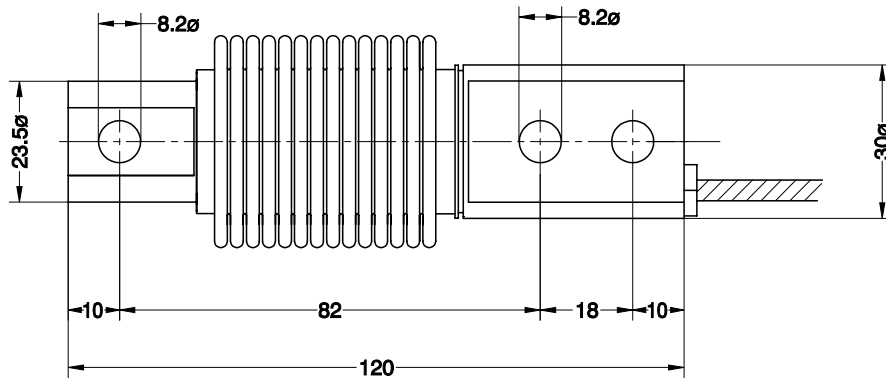
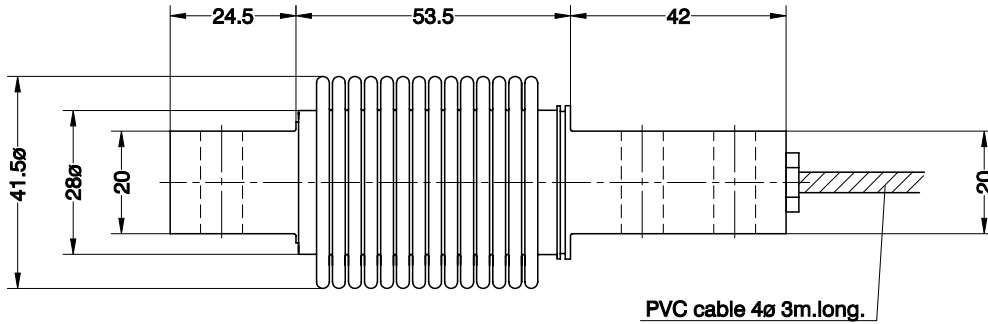
(2) Error combinado: No Linealidad e Histéresis / Total error: Non Linearity and Hysteresis



- Célula de carga de flexión
- Totalmente en acero inoxidable
- 3000 / 6000 divisiones OIML R60 clase C
- Sellado hermético, completamente soldada
- Protección IP 68 (EN 60529) e IP 69K (ISO 20653)
- Disponible en versión **ATEX**  (opcional)
Zona 0-1-2 (gas) y 20-21-22 (polvo)
- Bending beam load cell
- Fully Stainless Steel
- 3000 / 6000 divisions OIML R60 class C
- Hermetically sealed, fully welded
- Protected IP 68 (EN 60529) and IP 69K (ISO 20653)
- Available in **ATEX**  version (optional)
Zone 0-1-2 (gas) and 20-21-22 (dust)

Modelo Model	Carga nominal Nominal capacity Ln	Clase de precisión Accuracy class n. OIML	División mínima Minimum division vmin	Carga de servicio Service load 150 % Ln	Carga límite Safe load 200 % Ln
300 5 kg	5 kg	3000	0.5 g	7.5 kg	10 kg
300 10 kg	10 kg	3000	1 g	15 kg	20 kg
300 20 kg	20 kg	3000	2 g	30 kg	40 kg
300 30 kg	30 kg	3000	3 g	45 kg	60 kg
300 50 kg	50 kg	3000 / 6000	5 / 2.8 g	75 kg	100 kg
300 75 kg	75 kg	3000 / 6000	7.5 / 4.2 g	112 kg	150 kg
300 100 kg	100 kg	3000 / 6000	10 / 5.6 g	150 kg	200 kg
300 150 kg	150 kg	3000 / 6000	15 / 8.4 g	225 kg	300 kg
300 200 kg	200 kg	3000 / 6000	20 / 11.2 g	300 kg	400 kg
300 250 kg	250 kg	3000 / 6000	25 / 13.9 g	375 kg	500 kg
300 300 kg	300 kg	3000	30 g	450 kg	600 kg
300 500 kg	500 kg	3000	50 g	750 kg	1000 kg

MODELO 300

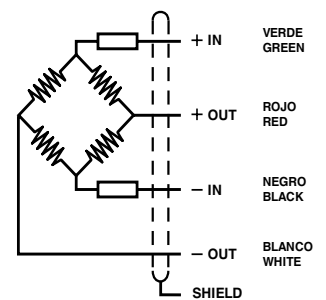


Dimensiones en mm. *Dimensions in mm.*

Peso transporte - *Transport weight:* 0.5 kg

ESPECIFICACIONES				SPECIFICATIONS
Cargas nominales (Ln)	5-10-20-30-50-75-100-150-200-250-300-500	50-75-100-150-200-250	kg	Nominal capacities (Ln)
Clase de precisión	3000	6000	n. OIML	Accuracy class
Carga mínima	0	0	%Ln	Minimum dead load
Carga de servicio	150	150	%Ln	Service load
Cargas límite	200	200	%Ln	Safe load limit
Error combinado	< ±0.017	< ±0.008	%Sn (1)	Total error
Error repetibilidad	< ±0.015	< ±0.007	%Sn	Repeatability error
Efecto de la temperatura: en el cero	< ±0.01	< ±0.005	%Sn/5 °C	Temperature effect: on zero
en la sensibilidad	< ±0.006	< ±0.003	%Sn/5 °C	on sensitivity
Error de fluencia (30 minutos)	< ±0.016	< ±0.008	%Sn	Creep error (30 minutes)
Compensación de temperatura	-10...+40	-10...+40	°C	Temperature compensation
Límites de temperatura	-30...+70	-30...+70	°C	Temperature limits
Sensibilidad nominal (Sn)	2 ±0.1%	2 ±0.1%	mV/V (2)	Nominal sensitivity (Sn)
Tensión de alimentación nominal	10	10	V	Nominal input voltage
Tensión de alimentación máxima	15	15	V	Maximum input voltage
Resistencia de entrada	400 ±20	400 ±20	Ω	Input impedance
Resistencia de salida	350 ±3	350 ±3	Ω	Output impedance
Desequilibrio inicial	< ±2	< ±2	%Sn	No load output
Resistencia de aislamiento	> 5000	> 5000	MΩ	Insulation resistance
Deformación máxima (a Ln)	0.2-0.4	0.2-0.4	mm	Maximum deflection (at Ln)

CONEXIÓN ELÉCTRICA
ELECTRICAL CONNECTION:

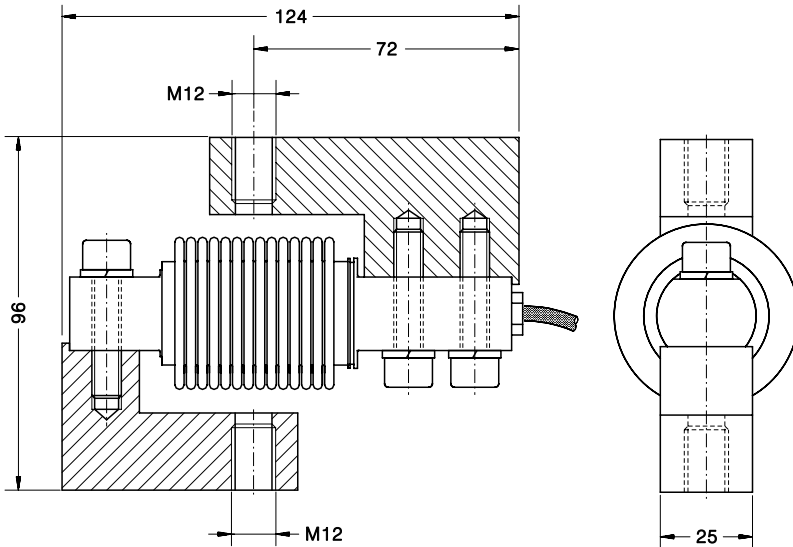


(1) Error combinado: No Linealidad e Histéresis / Total error: Non Linearity and Hysteresis

(2) Ln ≤ 20 kg, 2 ±0.2%

ACCESORIOS PARA TRACCION PARA MOD. 300
TENSION ACCESSORIES FOR MOD. 300

Acc. 30901

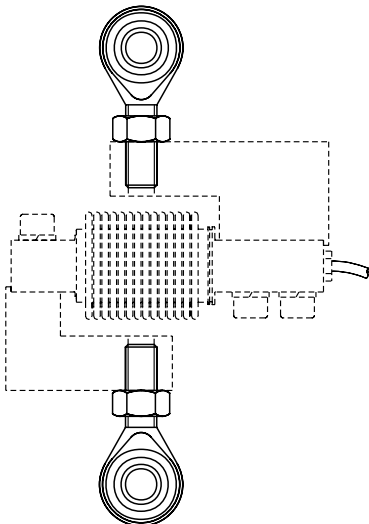


- **Material: acero cincado**
- **Material: Alloy Steel zinc-plated**

Dimensiones en mm. *Dimensions in mm.*

Peso transporte - *Transport weight:* 0.8 kg

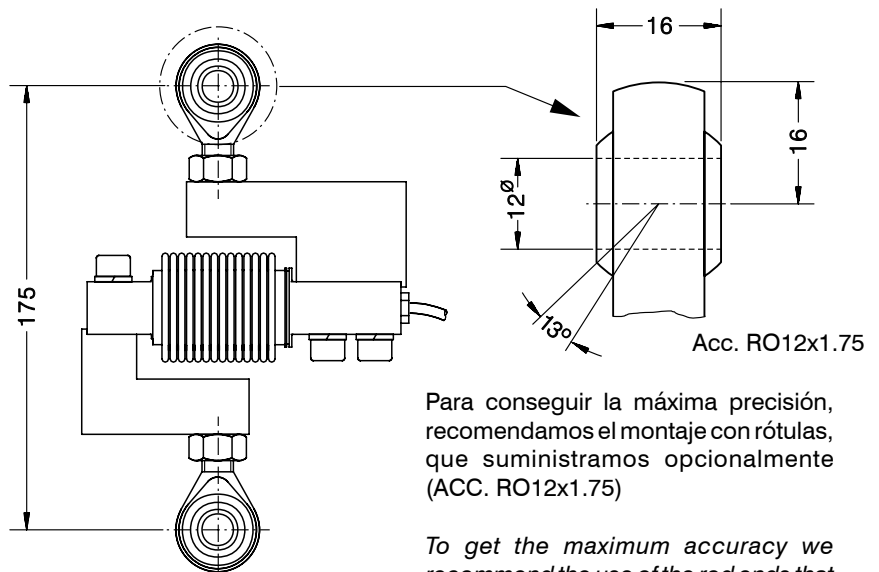
Acc. RO12x1.75



Acero cincado
Alloy Steel zinc-plated

Peso transporte - *Transport weight:* 0.4 kg

Mod. 300 + Acc. 30901 + Acc. RO12x1.75



Para conseguir la máxima precisión, recomendamos el montaje con rótulas, que suministramos opcionalmente (ACC. RO12x1.75)

To get the maximum accuracy we recommend the use of the rod ends that we optionally supply (ACC. RO12x1.75)

ACCESORIOS PARA MODELO 300
ACCESSORIES FOR MODEL 300

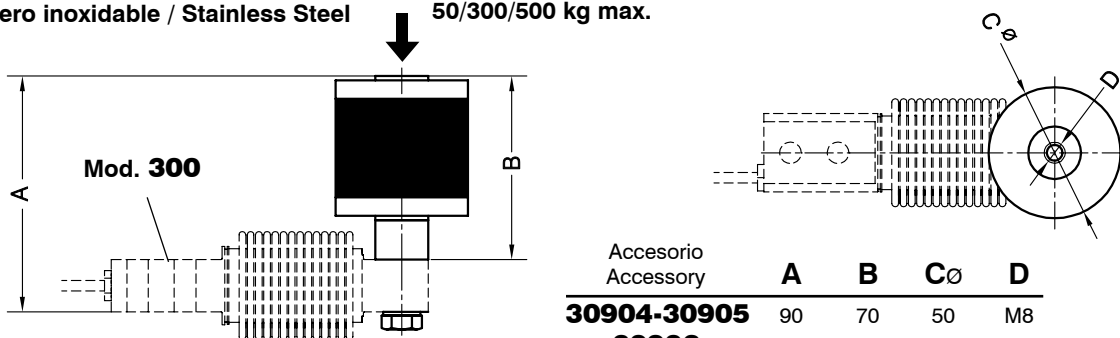


Acc. 30904: Apoyo silent-block hasta 50 kg (goma azul) / **Silent-block bearing up to 50 kg (blue rubber)**

Acc. 30905: Apoyo silent-block hasta 300 kg / **Silent-block bearing up to 300 kg**

Acc. 30906: Apoyo silent-block hasta 500 kg / **Silent-block bearing up to 500 kg**

Acero inoxidable / **Stainless Steel** 50/300/500 kg max.

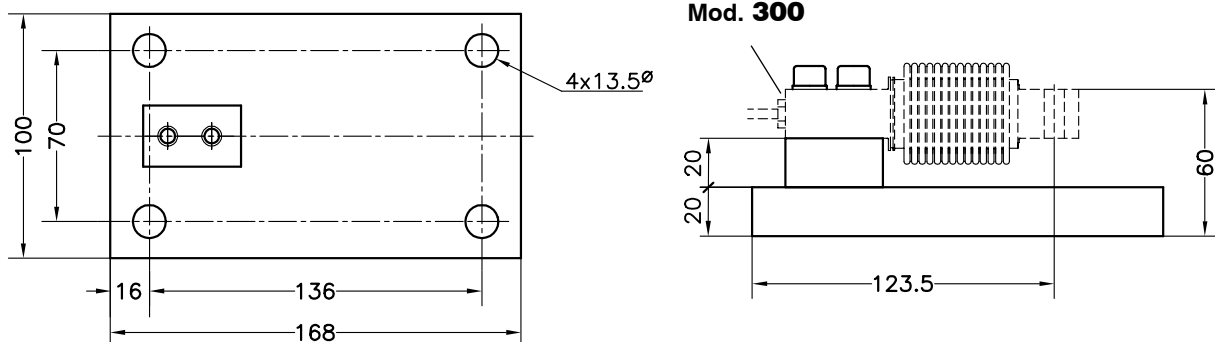


Accesorio Accessory	A	B	C∅	D
30904-30905	90	70	50	M8
30906	100	80	70	M12

Peso transporte - *Transport weight:* 0.5 kg

Acc. 30903: Placa base: Acero cincado / **Base plate: Steel zinc-plated**

Acc. 30903i: Placa base: Acero inoxidable / **Base plate: Stainless Steel**



Dimensiones en mm. *Dimensions in mm.*

Peso transporte - *Transport weight:* 3 kg

SOPORTE TANQUES CON ANTIVUELCO PARA MOD. 300

MOUNTING-KIT LIFT-OFF PREVENTION FOR MOD. 300

■ **Material:**

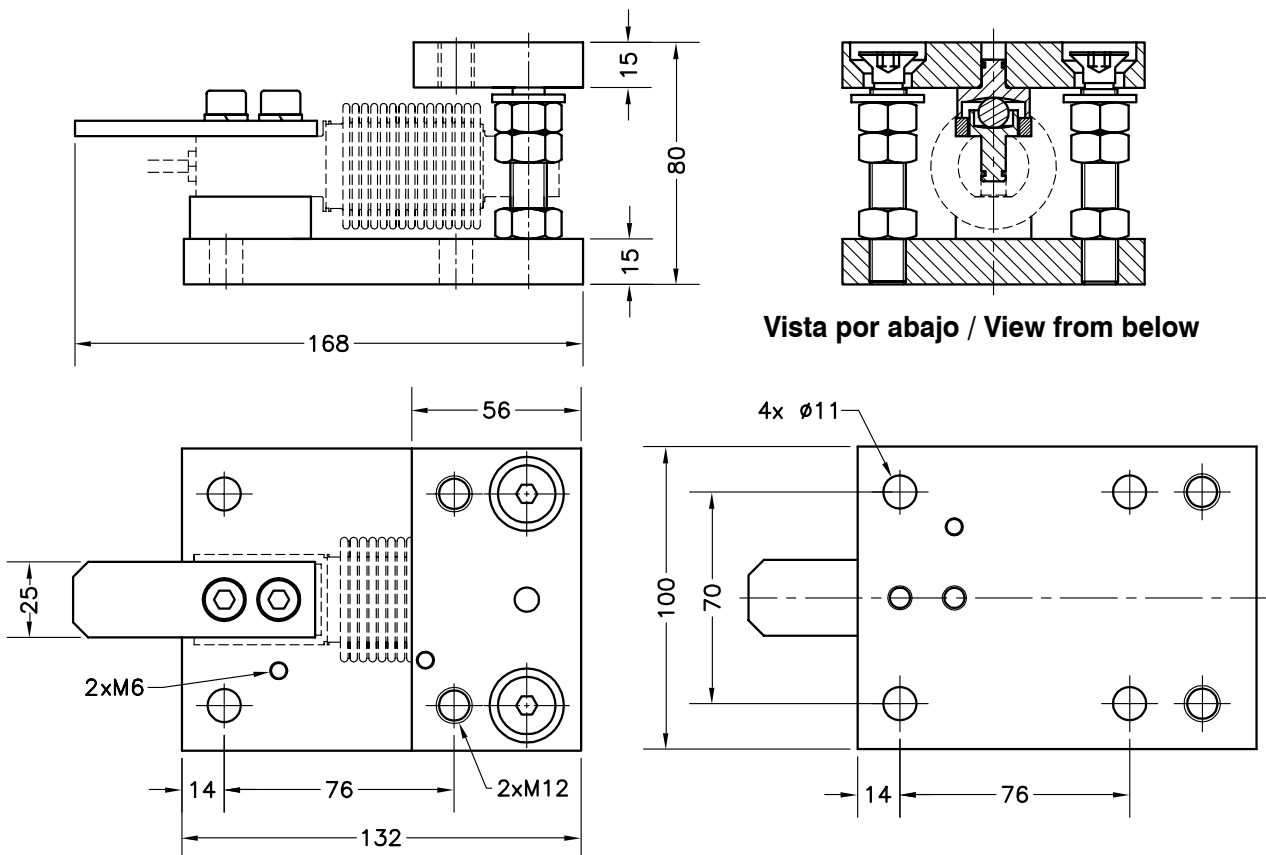
Acero cincado **Acc. 30907**

Acero inoxidable **Acc. 30907i**

■ **Material:**

Alloy Steel zinc-plated **Acc. 30907**

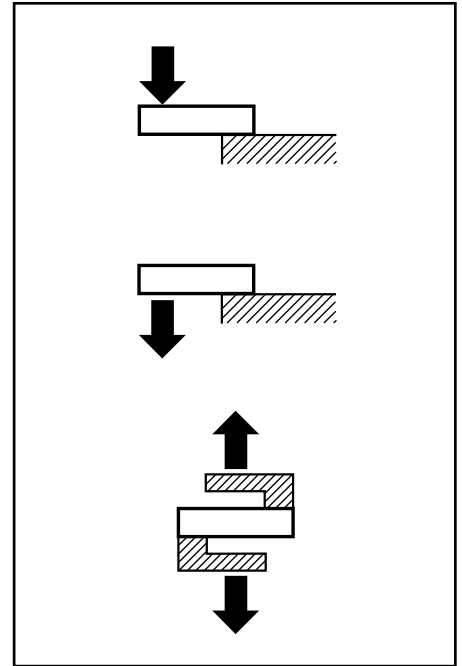
Stainless Steel **Acc. 30907i**

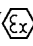



	Acero cincado / Alloy Steel zinc-plated	Acero inoxidable / Stainless Steel
	30907	30907i
Máximo desplazamiento horizontal <i>Maximum horizontal offset</i>	±2.5 mm	±2.5 mm
Máxima fuerza de levantamiento <i>Maximum lift-off force</i>	40.46 kN	40.46 kN
Máxima fuerza horizontal <i>Maximum horizontal force</i>	2.53 kN	1.58 kN

Dimensiones en mm. *Dimensions in mm.*

Peso transporte - *Transport weight:* 2.5 kg

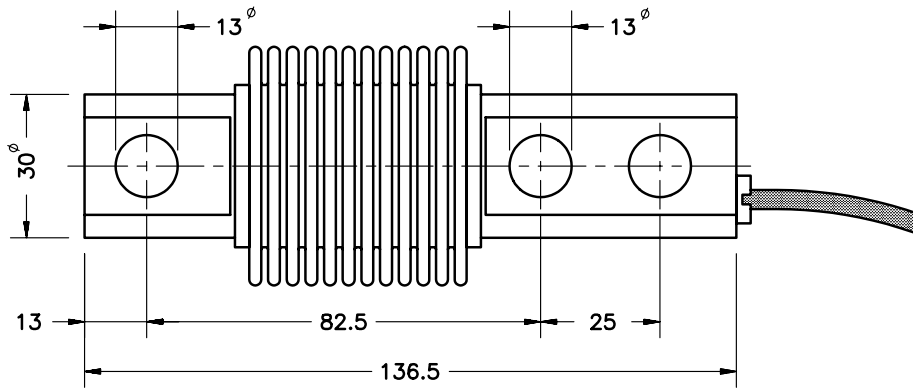
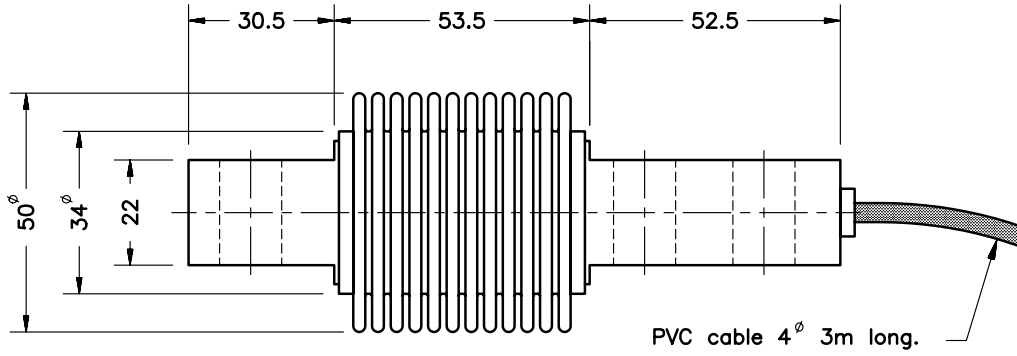


- Célula de carga de flexión
- Totalmente en acero inoxidable
- 3000 divisiones OIML R60 clase C *
- Sellado hermético, completamente soldada
- Protección IP 68 (EN 60529)
- Disponible en versión **ATEX**  (opcional)
Zona 0-1-2 (gas) y 20-21-22 (polvo)

- Bending beam load cell
- Fully Stainless Steel
- 3000 divisions OIML R60 class C *
- Hermetically sealed, fully welded
- Protected IP 68 (EN 60529)
- Available in **ATEX**  version (optional)
Zone 0-1-2 (gas) and 20-21-22 (dust)

Modelo Model	Carga nominal Nominal capacity Ln	Clase de precisión Accuracy class * n. OIML	División mínima Minimum division vmin	Carga de servicio Service load 150 % Ln	Carga límite Safe load 200 % Ln
340 15 kg	15 kg	3000	1.5 g	22 kg	30 kg
340 30 kg	30 kg	3000	3 g	45 kg	60 kg
340 50 kg	50 kg	3000	5 g	75 kg	100 kg
340 75 kg	75 kg	3000	7.5 g	112 kg	150 kg
340 100 kg	100 kg	3000	10 g	150 kg	200 kg
340 150 kg	150 kg	3000	15 g	225 kg	300 kg
340 200 kg	200 kg	3000	20 g	300 kg	400 kg
340 250 kg	250 kg	3000	25 g	375 kg	500 kg
340 300 kg	300 kg	3000	30 g	450 kg	600 kg
340 500 kg	500 kg	3000	50 g	750 kg	1000 kg
340 750 kg	750 kg	3000	75 g	1125 kg	1500 kg
340 1000 kg	1000 kg	3000	100 g	1500 kg	2000 kg
340 1500 kg	1500 kg	2000	150 g	2250 kg	2500 kg

MODELO 340

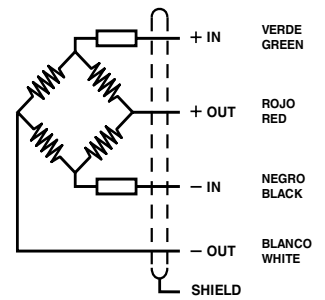


Dimensiones en mm. *Dimensions in mm.*

Peso transporte - *Transport weight:* 0.5 kg

ESPECIFICACIONES			SPECIFICATIONS
Cargas nominales (Ln)	15-30-50-75-100 150-200-250-300 500-750-1000-1500	kg	Nominal capacities (Ln)
Clase de precisión	3000	n. OIML (3)	Accuracy class
Carga mínima	0	%Ln	Minimum dead load
Carga de servicio	150	%Ln	Service load
Cargas límite	200	%Ln	Safe load limit
Error combinado	< ±0.017	%Sn (1) (3)	Total error
Error repetibilidad	< ±0.015	%Sn	Repeatability error
Efecto de la temperatura: en el cero	< ±0.01	%Sn/5 °C	Temperature effect: on zero
en la sensibilidad	< ±0.006	%Sn/5 °C	on sensitivity
Error de fluencia (30 minutos)	< ±0.016	%Sn	Creep error (30 minutes)
Compensación de temperatura	-10...+40	°C	Temperature compensation
Límites de temperatura	-30...+70	°C	Temperature limits
Sensibilidad nominal (Sn)	2 ±0.1%	mV/V (2)	Nominal sensitivity (Sn)
Tensión de alimentación nominal	10	V	Nominal input voltage
Tensión de alimentación máxima	15	V	Maximum input voltage
Resistencia de entrada	400 ±20	Ω	Input impedance
Resistencia de salida	350 ±3	Ω	Output impedance
Desequilibrio inicial	< ±2	%Sn	No load output
Resistencia de aislamiento	> 5000	MΩ	Insulation resistance
Deformación máxima (a Ln)	0.2-0.4	mm	Maximum deflection (at Ln)

CONEXIÓN ELÉCTRICA ELECTRICAL CONNECTION:



(1) Error combinado: No Linealidad e Histéresis / Total error: Non Linearity and Hysteresis

(2) Ln ≤ 20 kg, 2 ±0.2%

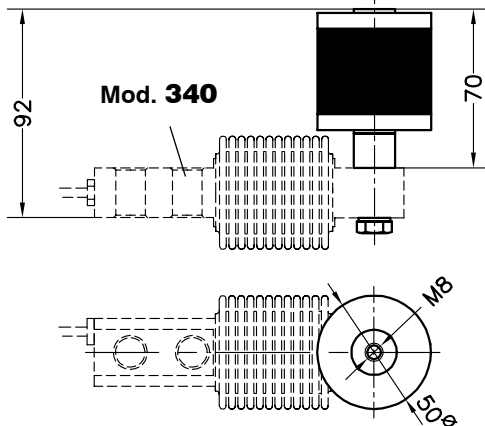
(3) 1500 kg: 2000 n. OIML

ACCESORIOS PARA MODELO 340
ACCESSORIES FOR MODEL 340

Acc. 30904: Apoyo silent-block, hasta 50 kg
(goma azul) / Silent-block bearing
up to 50 kg (blue rubber)

Acc. 30905: Apoyo silent-block, hasta 300 kg /
Silent-block bearing up to 300 kg

Acero inox. / Stainless Steel 50/300 kg max.



Peso transporte - Transport weight: 0.5 kg

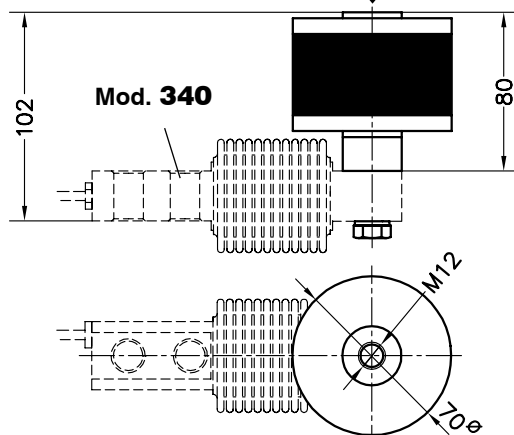


Acc. 34903: Placa base: Acero cincado
Base plate: Steel zinc-plated

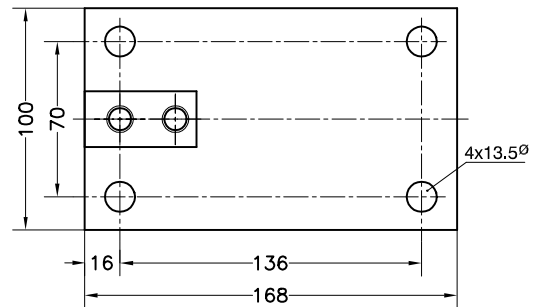
Acc. 34903i: Placa base: Acero inox.
Base plate: Stainless Steel

Acc. 34906: Apoyo silent-block, hasta 750 kg /
Silent-block bearing up to 750 kg

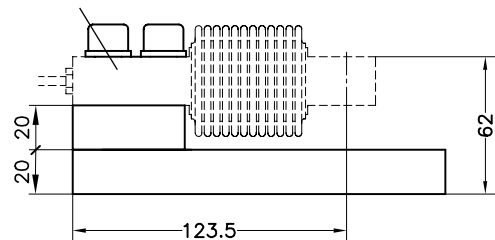
Acero inox. / Stainless Steel 750 kg max.



Peso transporte - Transport weight: 0.5 kg



Mod. 340

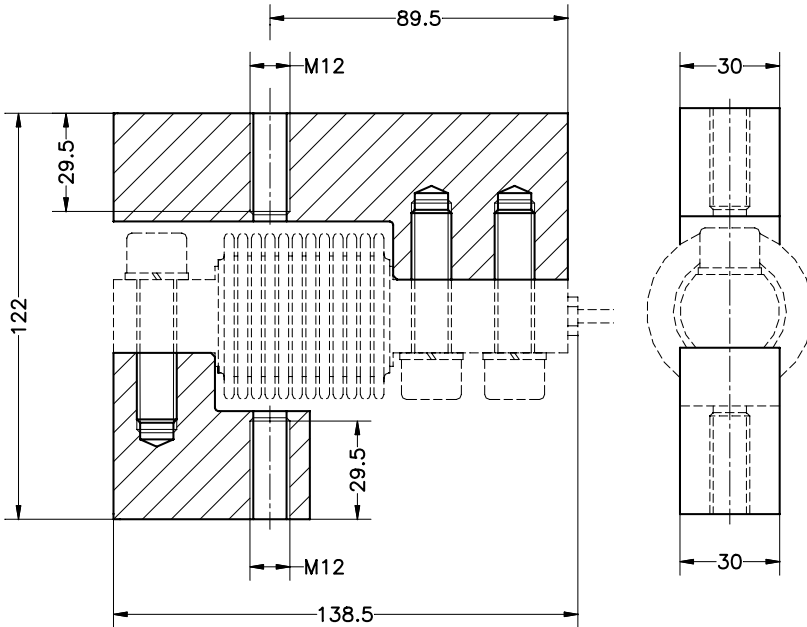


Peso transporte - Transport weight: 3 kg

Dimensiones en mm. Dimensions in mm.

ACCESORIOS PARA TRACCION PARA MOD. 340
TENSION ACCESSORIES FOR MODEL 340

Acc. 34905

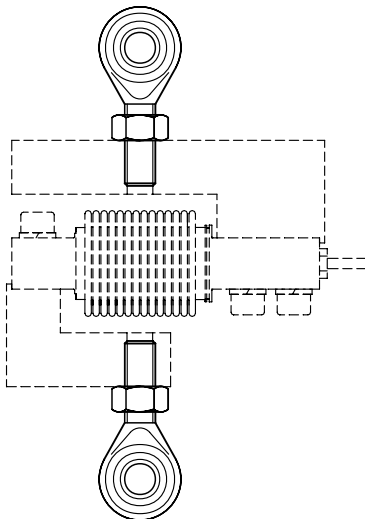


- **Material: acero cincado**
- **Material: Alloy Steel zinc-plated**

Dimensiones en mm. *Dimensions in mm.*

Peso transporte - *Transport weight:* 1.9 kg

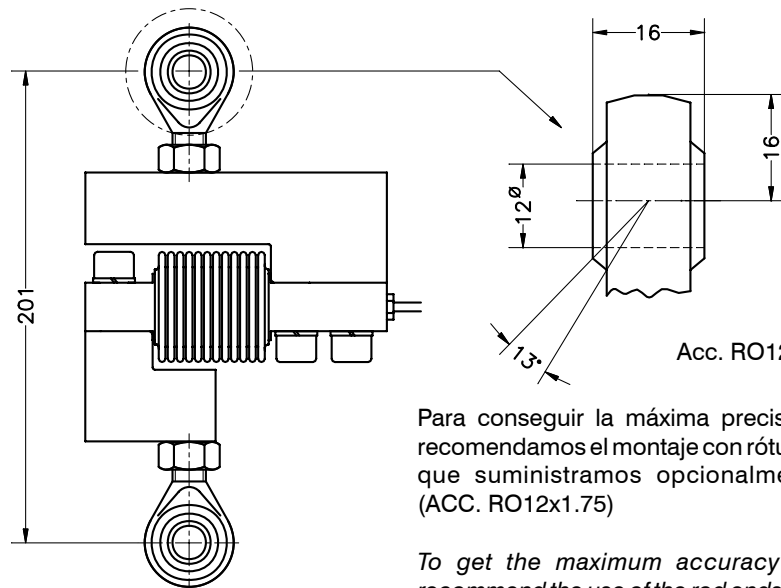
Acc. RO12x1.75



Acero cincado
Alloy Steel zinc-plated

Peso transporte - *Transport weight:* 0.4 kg

Mod. 340 + Acc. 34905 + Acc. RO12x1.75

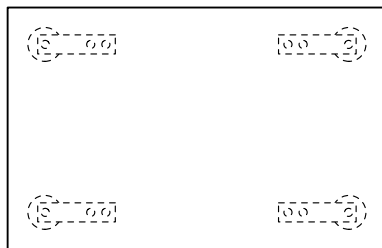
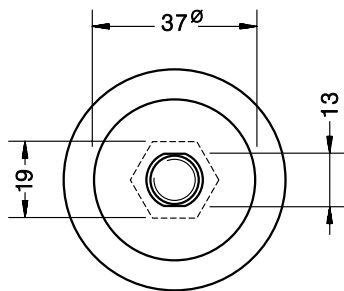
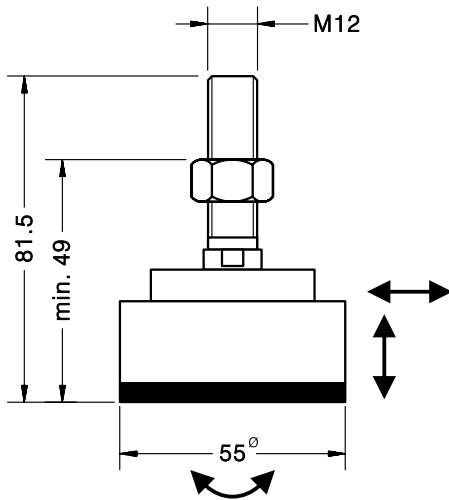


Acc. RO12x1.75

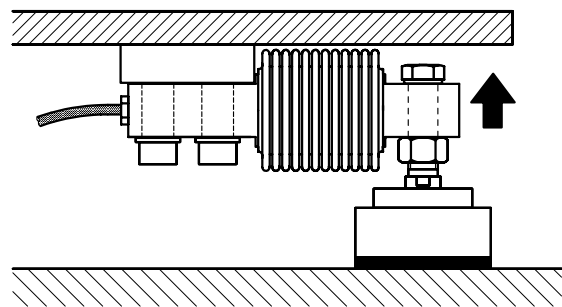
Para conseguir la máxima precisión, recomendamos el montaje con rótulas, que suministramos opcionalmente (ACC. RO12x1.75)

To get the maximum accuracy we recommend the use of the rod ends that we optionally supply (ACC. RO12x1.75)

ACCESORIO PIE AUTOCENTRANTE PARA MOD. 340-350
LOAD FOOT ACCESSORY FOR MODELS 340-350



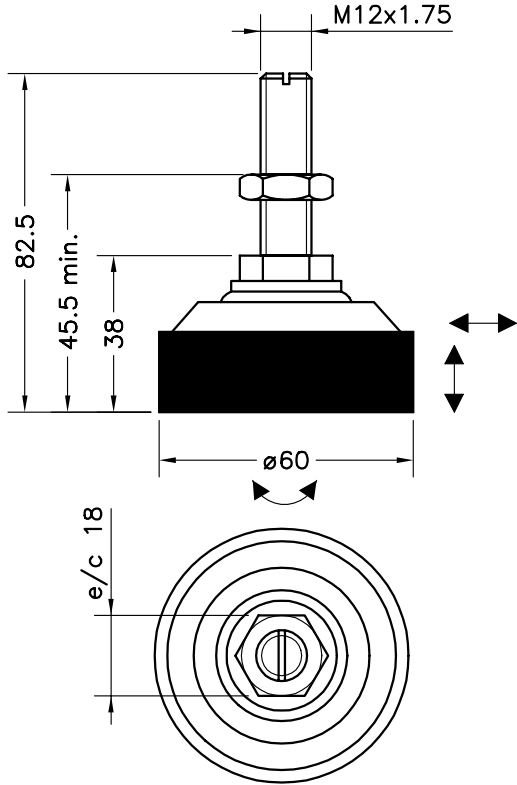
- **Materiales: acero inoxidable y goma natural**
- **Materials: Stainless Steel and Rubber**



Dimensiones en mm. *Dimensions in mm.*

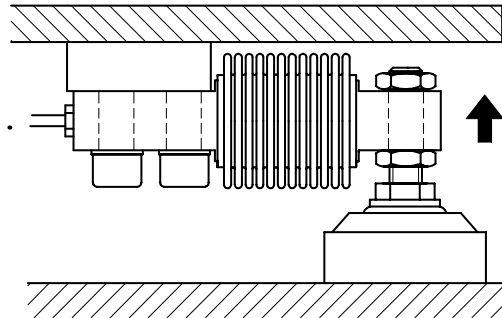
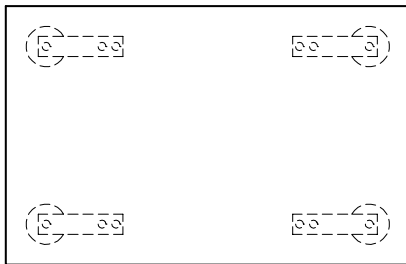
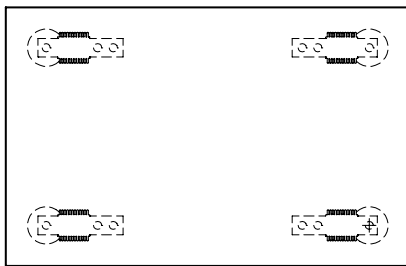
Peso transporte - *Transport weight:* 0.33 kg

ACCESORIO PIE AUTOCENTRANTE PARA MOD. 340-350
LOAD FOOT ACCESSORY FOR MODELS 340-350

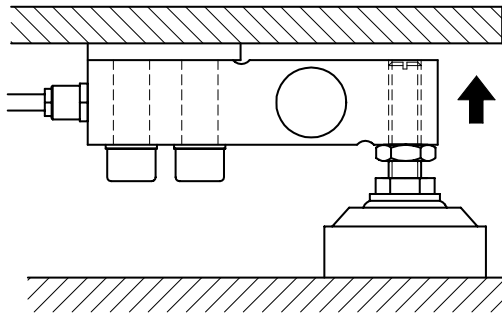


■ **Materiales: acero inoxidable y goma natural**

■ **Materials: Stainless Steel and Rubber**



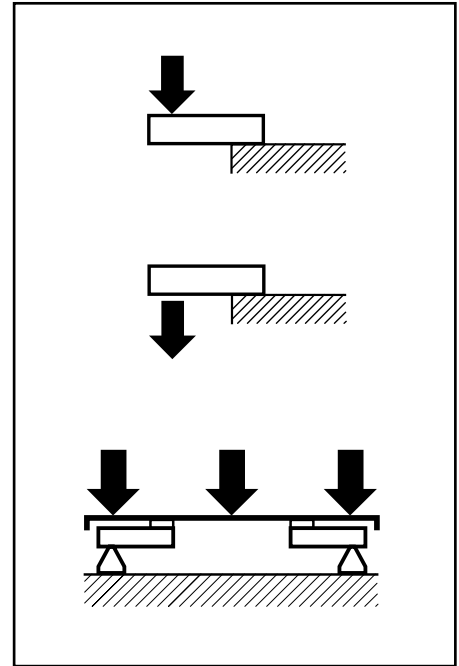
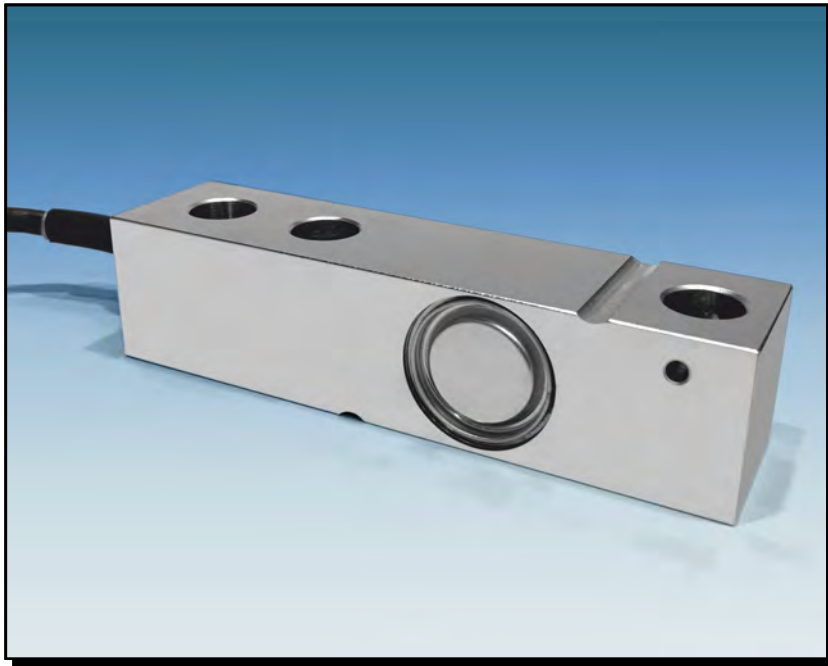
Mod. 340
+
Acc. FT12i



Mod. 350
(300...2000 kg)
+
Acc. FT12i

Dimensiones en mm. *Dimensions in mm.*

Peso transporte - *Transport weight:* 0.42 kg



■ Célula de carga de cizallamiento

■ Versiones:

- **350i** (300...5000kg): Totalmente en acero inox. Sellado hermético, completamente soldada, IP 68 (EN 60529) e IP 69K (ISO 20653)
- **350a** (300...5000kg): Construcción en acero inox. Sellado silicona, IP 66 (EN 60529)
- **350n** (300...2000kg): Construcción en acero niquelado. Sellado silicona, IP 66 (EN 60529)

■ 3000 divisiones OIML R60 clase C

■ Preajuste de esquinas optimizado para sistemas multicélulas

■ Disponible en versión **ATEX** (opcional) Zona 0-1-2 (gas) y 20-21-22 (polvo)

■ Aplicaciones industriales de alta precisión:

- plataformas con 4 células
- reactores, tanques y tolvas

■ Shear beam load cell

■ Versions:

- **350i** (300...5000kg): Fully Stainless Steel construction. Hermetically sealed, fully welded, IP 68 (EN 60529) and IP 69K (ISO 20653)
- **350a** (300...5000kg): Stainless Steel construction. Silicone sealing, IP 66 (EN 60529)
- **350n** (300...2000kg): Nickel-plated Alloy Steel. Silicone sealing, IP 66 (EN 60529)

■ 3000 divisions OIML R60 class C

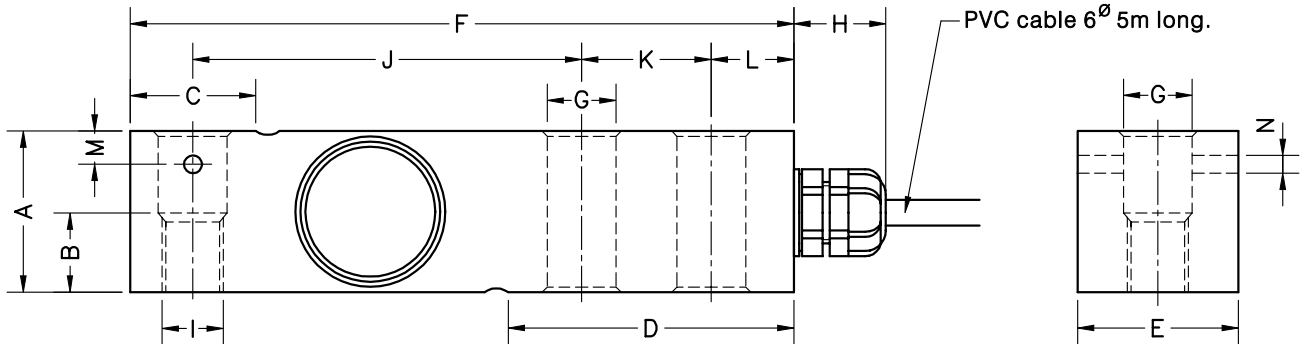
■ Pre-corner adjustment optimized for multicell systems

■ Available in **ATEX** version (optional) Zone 0-1-2 (gas) and 20-21-22 (dust)

■ High accuracy on industrial applications:

- four load cells platforms
- tanks and hoppers weighing

Modelo Model	Carga nominal Nominal capacity Ln	Clase de precisión Accuracy class n. OIML	División mínima Minimum division vmin	Carga de servicio Service load 150 % Ln	Carga límite Safe load 200 % Ln
350 300 kg	300 kg	3000	30 g	450 kg	600 kg
350 500 kg	500 kg	3000	50 g	750 kg	1000 kg
350 750 kg	750 kg	3000	75 g	1125 kg	1500 kg
350 1000 kg	1000 kg	3000	100 g	1500 kg	2000 kg
350 1500 kg	1500 kg	3000	150 g	2250 kg	3000 kg
350 2000 kg	2000 kg	3000	200 g	3000 kg	4000 kg
350 3000 kg	3000 kg	3000	300 g	4500 kg	6000 kg
350 5000 kg	5000 kg	3000	500 g	7500 kg	10000 kg

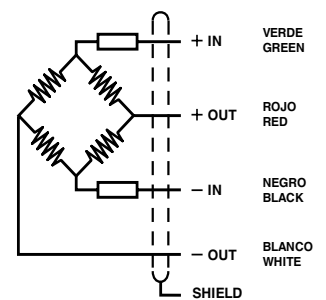
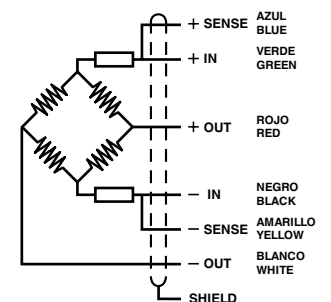
Mod. 350i/a (300...5000kg)
Mod. 350n (300...2000kg)


Carga nominal Nominal load	A	B	C	D	E	F	GØ	H	I	J	K	L	M	NØ	Peso transporte Transport weight
300-500-750-1000-1500-2000 kg	31.5	15	24.6	56	31.5	130	13.5	18	M12	76.2	25.4	15.8	6.5	3.5	0.9 kg
3000-5000 kg	48	-	37	76	41.5	171.5	20.5	18	-	95.2	38.1	19	-	-	2.2 kg

 Dimensiones en mm. *Dimensions in mm.*

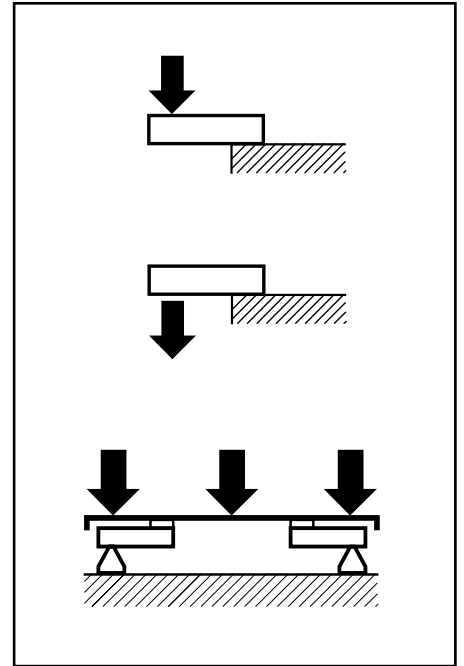
ESPECIFICACIONES			SPECIFICATIONS
Cargas nominales (Ln)	300-500-750-1000-1500-2000-3000-5000	kg	Nominal capacities (Ln)
Clase de precisión	3000	n. OIML	Accuracy class
Carga mínima	0	%Ln	Minimum dead load
Carga de servicio	150	%Ln	Service load
Cargas límite	200	%Ln	Safe load limit
Error combinado	< ±0.017	%Sn (1)	Total error
Error repetibilidad	< ±0.015	%Sn	Repeatability error
Efecto de la temperatura: en el cero	< ±0.01	%Sn/5 °C	Temperature effect: on zero
en la sensibilidad	< ±0.006	%Sn/5 °C	on sensitivity
Error de fluencia (30 minutos)	< ±0.016	%Sn	Creep error (30 minutes)
Compensación de temperatura	-10...+40	°C	Temperature compensation
Límites de temperatura	-30...+70	°C	Temperature limits
Sensibilidad nominal (Sn)	2	mV/V (2)	Nominal sensitivity (Sn)
Tensión de alimentación nominal	10	V	Nominal input voltage
Tensión de alimentación máxima	15	V	Maximum input voltage
Resistencia de entrada	400 ±20	Ω	Input impedance
Resistencia de salida	350 ±3	Ω	Output impedance
Desequilibrio inicial	< ±2	%Sn	No load output
Resistencia de aislamiento	> 5000	MΩ	Insulation resistance
Deformación máxima (a Ln)	0.2-0.4	mm	Maximum deflection (at Ln)

 CONEXIÓN ELÉCTRICA
ELECTRICAL CONNECTION:

MOD. 350a/350n

MOD. 350i


(1) Error combinado: No Linealidad e Histéresis / Total error: Non Linearity and Hysteresis

 (2) Preajuste de esquinas optimizado al ±0.05% mediante la calibración de la corriente de salida /
Pre-corner adjustment optimized at ±0.05% by output current calibration

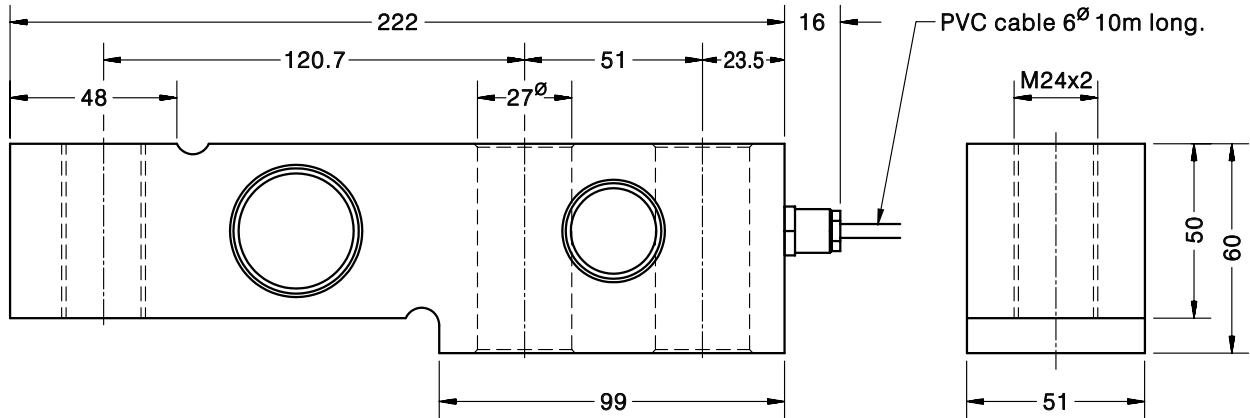


- Célula de carga de cizallamiento
- Totalmente en acero inoxidable
- Sellado hermético, completamente soldada
- Protección IP 68 (EN 60529) e IP 69K (ISO 20653)
- 3000 divisiones OIML R60 clase C
- Preajuste de esquinas optimizado para sistemas multicélulas
- Aplicaciones industriales de alta precisión:
 - plataformas con 4 células
 - reactores, tanques y tolvas
 - básculas puente para vehículos ligeros
 - pesaejes
 - pesaje "on-board"
- Disponible en versión **ATEX** Ex (opcional)
Zona 0-1-2 (gas) y 20-21-22 (polvo)

- Shear beam load cell
- Fully Stainless Steel construction
- Hermetically sealed, fully welded
- Protected IP 68 (EN 60529) and IP 69K (ISO 20653)
- 3000 divisions OIML R60 class C
- Pre-corner adjustment optimized for multicell systems
- High accuracy on industrial applications:
 - four load cells platforms
 - tanks and hoppers weighing
 - light vehicle weighbridges
 - axle weighing
 - "on-board" weighing
- Available in **ATEX** Ex version (optional)
Zone 0-1-2 (gas) and 20-21-22 (dust)

Modelo Model	Carga nominal Nominal capacity Ln	Clase de precisión Accuracy class n. OIML	División mínima Minimum division vmin	Carga de servicio Service load 150 % Ln	Carga límite Safe load 200 % Ln
350 7500 kg	7500 kg	3000	0.75 kg	11250 kg	15000 kg
350 10000 kg	10000 kg	3000	1 kg	15000 kg	20000 kg

MODELO 350 (7500...10000kg)

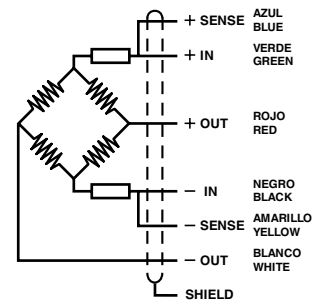


Dimensiones en mm. *Dimensions in mm.*

Peso transporte - *Transport weight:* 4.3 kg

ESPECIFICACIONES			SPECIFICATIONS
Cargas nominales (Ln)	7500-10000	kg	Nominal capacities (Ln)
Clase de precisión	3000	n. OIML	Accuracy class
Carga mínima	0	%Ln	Minimum dead load
Carga de servicio	150	%Ln	Service load
Cargas límite	200	%Ln	Safe load limit
Error combinado	< ±0.017	%Sn (1)	Total error
Error repetibilidad	< ±0.015	%Sn	Repeatability error
Efecto de la temperatura: en el cero	< ±0.01	%Sn/5 °C	Temperature effect: on zero
en la sensibilidad	< ±0.006	%Sn/5 °C	on sensitivity
Error de fluencia (30 minutos)	< ±0.016	%Sn	Creep error (30 minutes)
Compensación de temperatura	-10...+40	°C	Temperature compensation
Límites de temperatura	-30...+70	°C	Temperature limits
Sensibilidad nominal (Sn)	2	mV/V (2)	Nominal sensitivity (Sn)
Tensión de alimentación nominal	10	V	Nominal input voltage
Tensión de alimentación máxima	15	V	Maximum input voltage
Resistencia de entrada	400 ±20	Ω	Input impedance
Resistencia de salida	350 ±3	Ω	Output impedance
Desequilibrio inicial	< ±2	%Sn	No load output
Resistencia de aislamiento	> 5000	MΩ	Insulation resistance
Deformación máxima (a Ln)	0.2-0.4	mm	Maximum deflection (at Ln)

CONEXIÓN ELÉCTRICA ELECTRICAL CONNECTION:



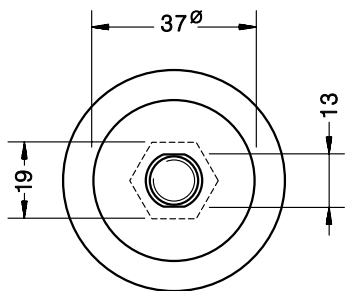
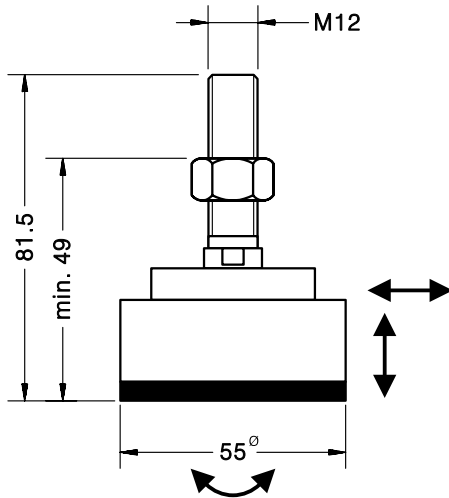
«SENSES»: 2 hilos adicionales, para mantener constante la alimentación en la célula, con una instrumentación adecuada. Utilizar especialmente para cables largos y amplio margen de temperatura.
PANTALLA: No conectada al cuerpo del transductor.

«SENSES»: 2 additional wires to maintain a constant voltage supply at the load cell when used with proper instrumentation. Use specially when long wires and wide temperature range.
SHIELD: Not connected to transducer body.

(1) Error combinado: No Linealidad e Histéresis / Total error: Non Linearity and Hysteresis

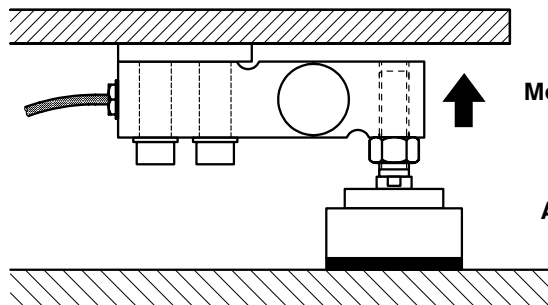
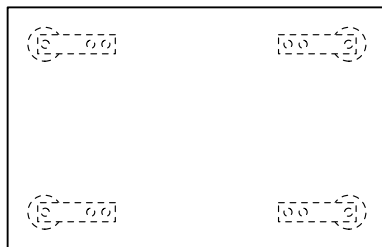
(2) Preajuste de esquinas optimizado al ±0.05% mediante la calibración de la corriente de salida / Pre-corner adjustment optimized at ±0.05% by output current calibration

ACCESORIO PIE AUTOCENTRANTE PARA MOD. 340-350
LOAD FOOT ACCESSORY FOR MODELS 340-350



- **Materiales: acero inoxidable y goma natural**
- **Materials: Stainless Steel and Rubber**

Acc. 35901 para Mod. 350 (300...2000 kg) / For Mod. 350 (300...2000 kg)

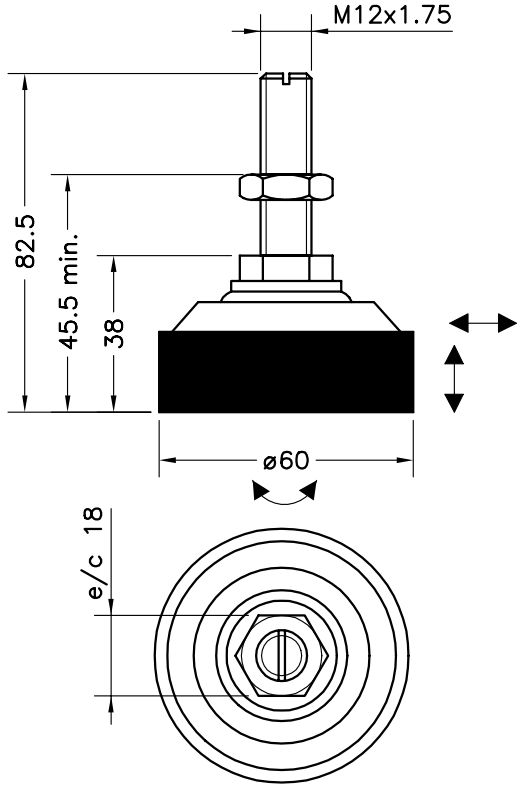


Mod. 340-350
+
Acc. 35901

Dimensiones en mm. *Dimensions in mm.*

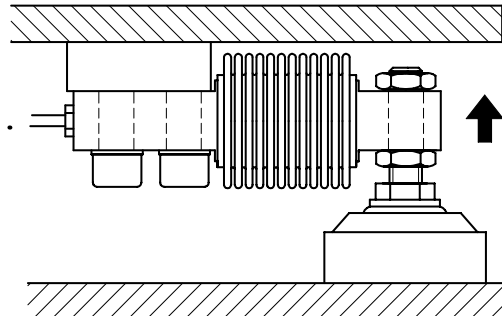
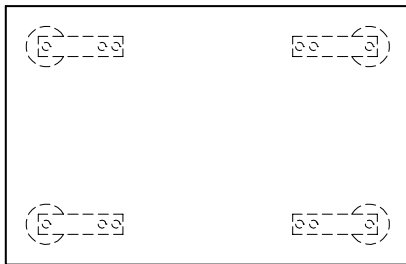
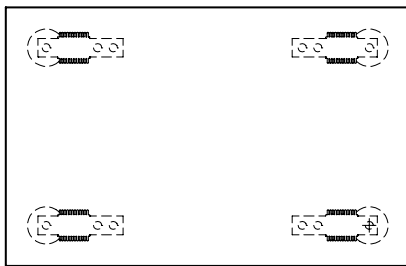
Peso transporte - *Transport weight:* 0.33 kg

**ACCESORIO PIE AUTOCENTRANTE PARA MOD. 340-350
LOAD FOOT ACCESSORY FOR MODELS 340-350**

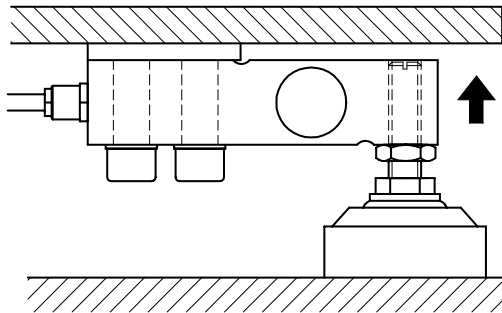


■ **Materiales: acero inoxidable y goma natural**

■ **Materials: Stainless Steel and Rubber**



Mod. 340
+
Acc. FT12i



Mod. 350
(300...2000 kg)
+
Acc. FT12i

Dimensiones en mm. *Dimensions in mm.*

Peso transporte - *Transport weight:* 0.42 kg

SOPORTE TANQUES CON ANTIVUELCO PARA MOD. 350

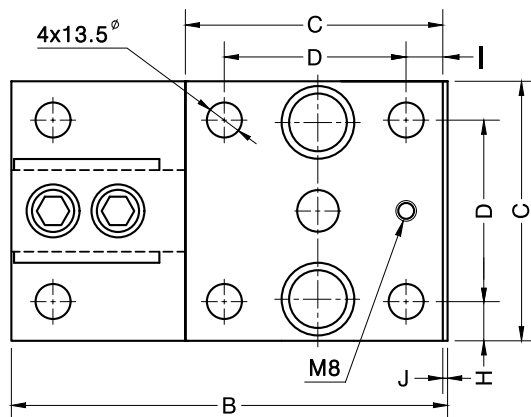
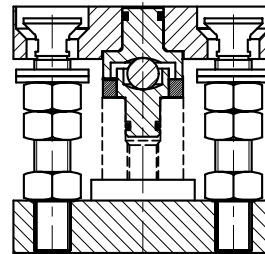
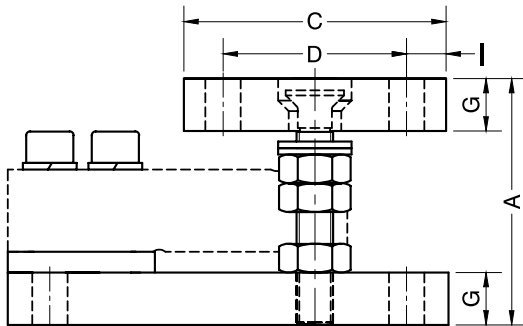
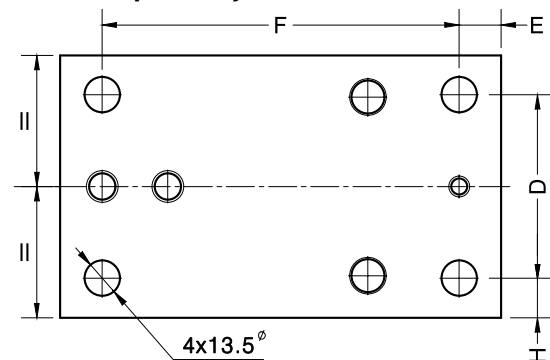
MOUNTING-KIT LIFT-OFF PREVENTION FOR MOD. 350

Material:

Acero cincado **Acc. 35902-35903**
 Acero inoxidable **Acc. 35902i-35903i**

Material:

Alloy Steel zinc-plated **Acc. 35902-35903**
 Stainless Steel **Acc. 35902i-35903i**


Vista por abajo / View from below


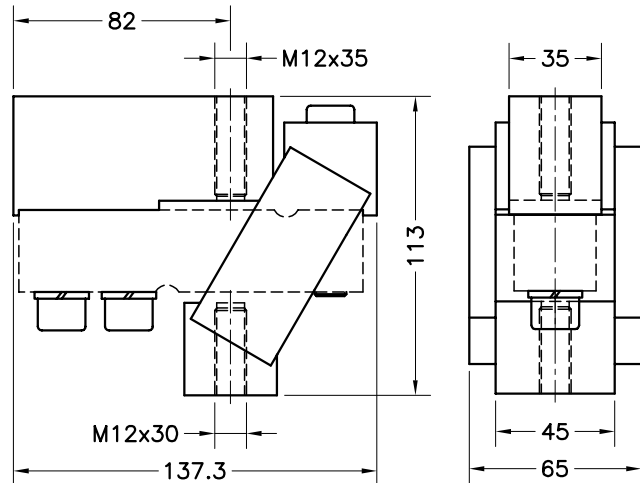
Accesorio Accessory	Carga nominal Nominal load	A	B	C	D	E	F	G	H	I	J	Peso transporte Transport weight
35902	0.3...2 t	94	168	100	70	16	136	20	15	15	1	5 kg
35903	3...5 t	113	212	120	84	18	175	25	18	18	-	8.5 kg

	Acero cincado / Alloy Steel zinc-plated		Acero inoxidable / Stainless Steel	
	35902	35903	35902i	35903i
Máximo desplazamiento horizontal <i>Maximum horizontal offset</i>	±2.5 mm	±2 mm	±2.5 mm	±2 mm
Máxima fuerza de levantamiento <i>Maximum lift-off force</i>	69 kN	113.04 kN	69 kN	113.04 kN
Máxima fuerza horizontal <i>Maximum horizontal force</i>	7.93 kN	11.8 kN	5 kN	11.8 kN

 Dimensiones en mm. *Dimensions in mm.*

ACCESORIO TRACCION PARA MODELO 350
TENSION ACCESSORY FOR MODEL 350

Acc. 35907 (0.3...2t)

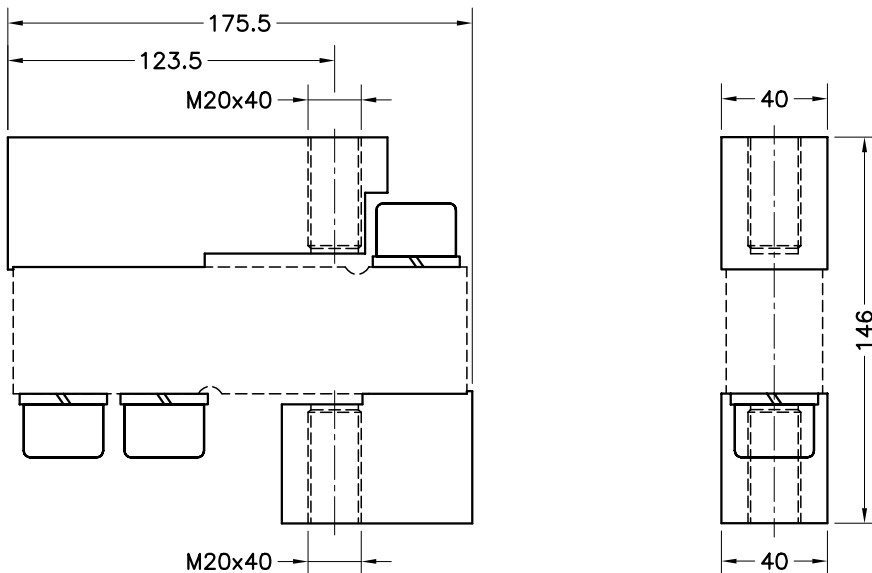


- Material: Acero cincado / Material: Alloy Steel zinc-plated
- Carga límite: 4000 kg / Ultimate load: 4000 kg

Dimensiones en mm. *Dimensions in mm.*

Peso transporte - *Transport weight:* 2.5 kg

Acc. 35908 (3...5t)



- Material: Acero cincado / Material: Alloy Steel zinc-plated
- Carga límite: 10000 kg / Ultimate load: 10000 kg

Dimensiones en mm. *Dimensions in mm.*

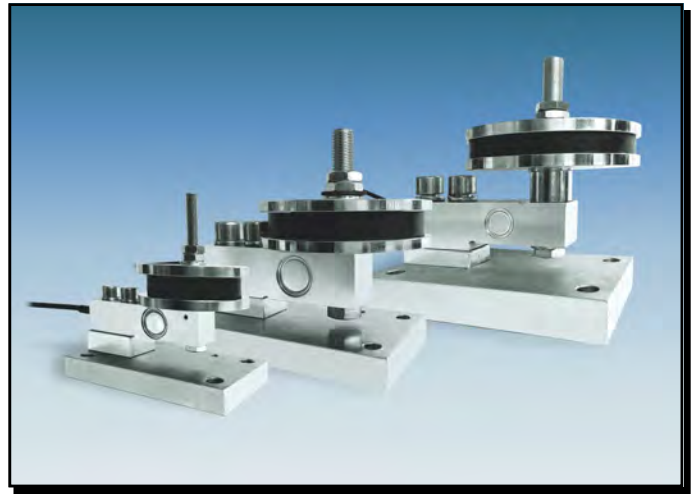
Peso transporte - *Transport weight:* 3.8 kg

KIT TANQUES SILENT-BLOCK ANTIVUELCO PARA MOD. 350

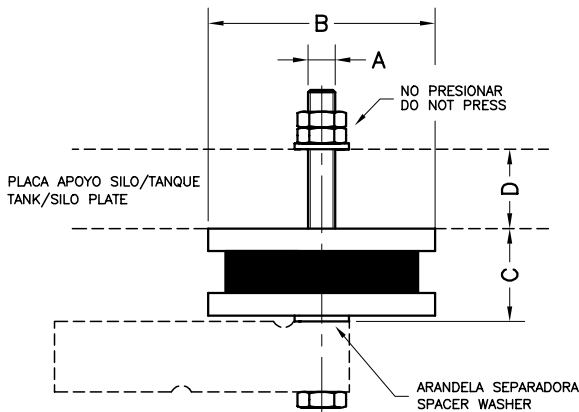
TANK KIT SILENT-BLOCK LIFT-OFF PREVENTION FOR MOD. 350

- **Material: Acero cincado - goma Acc. 359xx**
Acero inox. - goma Acc. 359xxi

- **Material: Alloy Steel zinc-plated - Rubber**
Acc. 359xx
Stainless Steel - Rubber
Acc. 359xxi

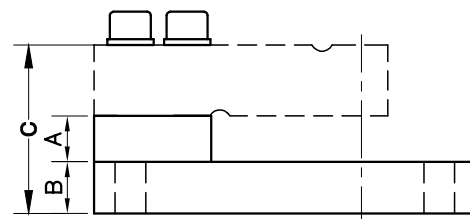
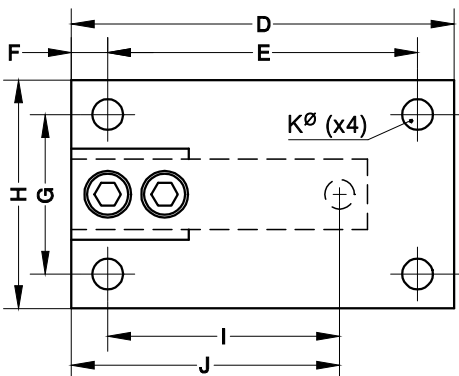


Acc. 35909-35910-35918: Con silent-block antivuelco / Silent-block with lift-off prevention



Accesorio Accessory	Carga Nominal Load	A	B \varnothing	C	D	Peso Transport Weight
35909	0.3...2 t	M12	100	41	0...35	2 kg
35910	3...5 t	M20	150	44	10...35	3.2 kg
35918	7.5...10 t	M24	200	84	0...50	7.8 kg

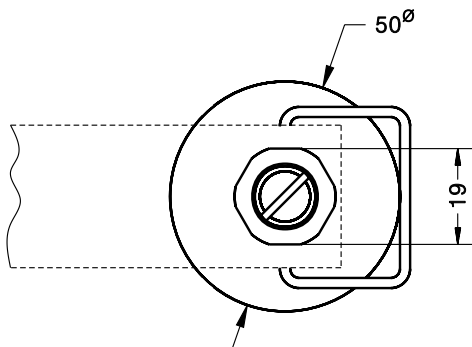
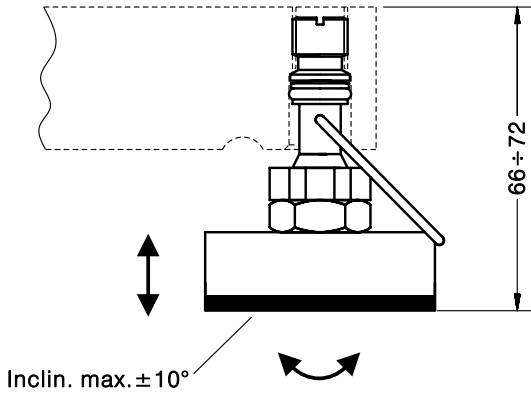
Acc. 35911-35912-35919: Placa base / Base plate



Accesorio Accessory	Carga Nominal Load	A	B	C	D	E	F	G	H	I	J	K \varnothing	Peso Transport Weight
35911	0.3...2 t	20	20	71.5	168	136	16	70	100	101.6	117.6	13.5	3.2 kg
35912	3...5 t	20	25	93	212	175	19	84	120	133.3	152.3	13.5	5.8 kg
35919	7.5...10 t	20	40	120	285	235	25.5	127	180	171.7	197.2	21	17.5 kg

Dimensiones en mm. *Dimensions in mm.*

ACCESORIO PIE AUTOCENTRANTE PARA MOD. 350
LOAD FOOT ACCESSORY FOR MODELS 350



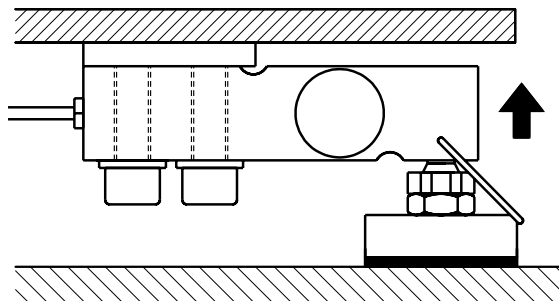
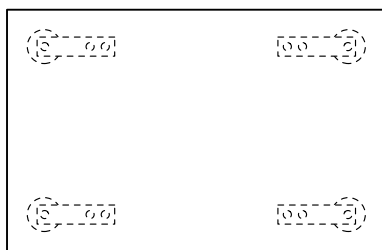
■ **Materiales:** Acero cincado y goma natural
Acc. 35913

Acero inox. y goma natural
Acc. 35913i

■ **Materials:** Alloy Steel zinc-plated and Rubber
Acc. 35913

Stainless Steel and Rubber
Acc. 35913i

Acc. 35913 para Mod. 350 (300...2000 kg) / For Mod. 350 (300...2000 kg)

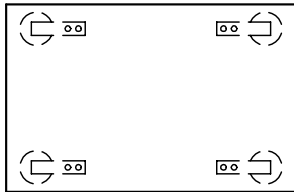


Mod. 350
+
Acc. 35913

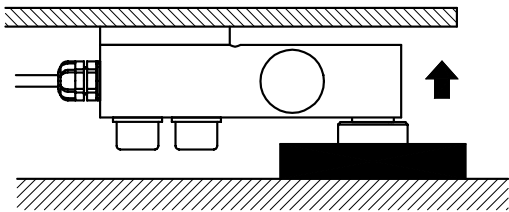
Dimensiones en mm. *Dimensions in mm.*

Peso transporte - *Transport weight:* 0.29 kg

ACCESORIO PIE AUTOCENTRANTE PARA MOD. 350
LOAD FOOT ACCESSORY FOR MODEL 350

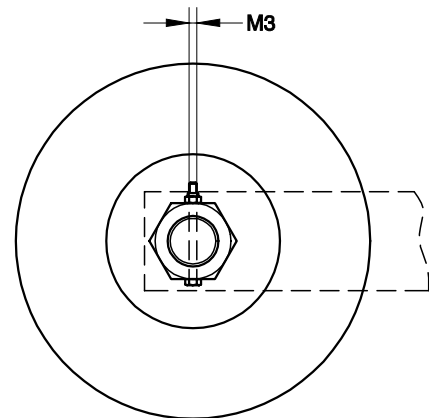
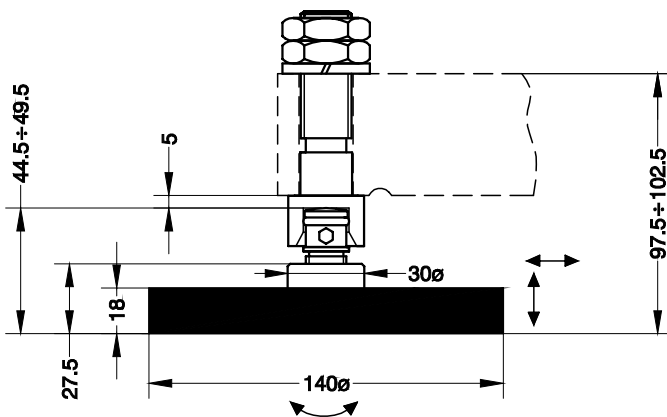


Mod. 350
+
Acc. 35917i



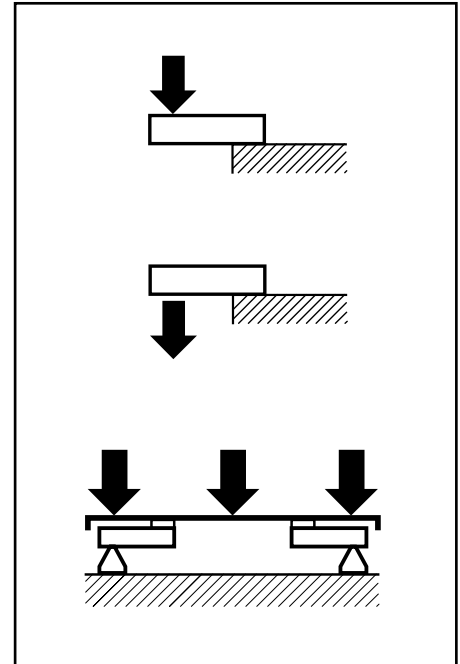
- **Materiales: acero inoxidable y goma**
- **Materials: Stainless Steel and Rubber**

Acc. 35917i para Mod. 350 (3 - 5 t) / For Model 350 (3 - 5 t)



Dimensiones en mm. *Dimensions in mm.*

Peso transporte - *Transport weight:* 1.3 kg

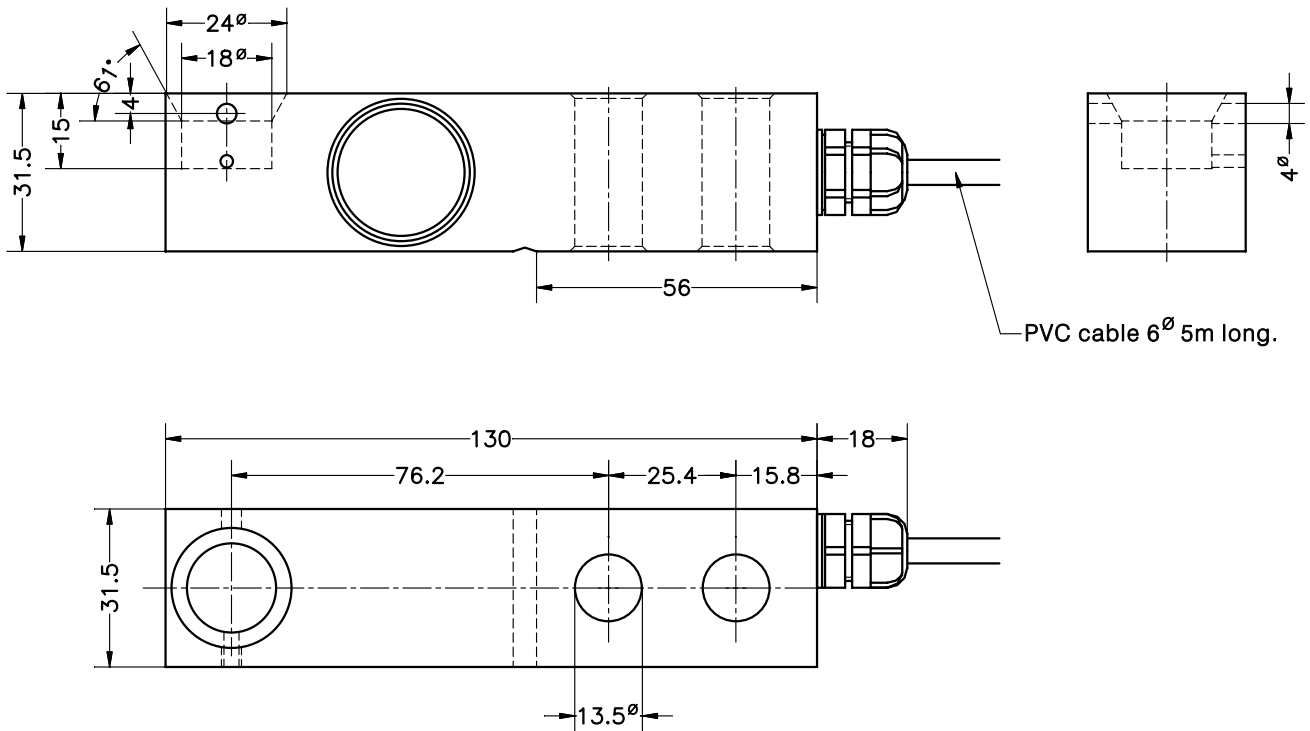


- Célula de carga de cizallamiento
- Opción T para modelo 350 con taladro de carga ciego
- Versiones:
 - **350Ti**: Totalmente en acero inox. Sellado hermético, completamente soldada, IP 68 (EN 60529) e IP 69K (ISO 20653)
 - **350Ta**: Construcción en acero inox. Sellado silicona, IP 66 (EN 60529)
- 3000 divisiones OIML R60 clase C
- Preajuste de esquinas optimizado para sistemas multicélulas
- Disponible en versión **ATEX** (opcional) Zona 0-1-2 (gas) y 20-21-22 (polvo)
- Aplicaciones industriales de alta precisión especialmente para plataformas con 4 células

- Shear beam load cell
- Option T for model 350 with blind loading hole
- Versions:
 - **350Ti**: Fully Stainless Steel construction. Hermetically sealed, fully welded, IP 68 (EN 60529) and IP 69K (ISO 20653)
 - **350Ta**: Stainless Steel construction. Silicone sealing, IP 66 (EN 60529)
- 3000 divisions OIML R60 class C
- Pre-corner adjustment optimized for multicell systems
- Available in **ATEX** version (optional) Zone 0-1-2 (gas) and 20-21-22 (dust)
- High accuracy on industrial applications specially for four load cells platforms

Modelo Model	Carga nominal Nominal capacity Ln	Clase de precisión Accuracy class n. OIML	División mínima Minimum division vmin	Carga de servicio Service load 150 % Ln	Carga límite Safe load 200 % Ln
350 300 kg	300 kg	3000	30 g	450 kg	600 kg
350 500 kg	500 kg	3000	50 g	750 kg	1000 kg
350 750 kg	750 kg	3000	75 g	1125 kg	1500 kg
350 1000 kg	1000 kg	3000	100 g	1500 kg	2000 kg
350 1500 kg	1500 kg	3000	150 g	2250 kg	3000 kg
350 2000 kg	2000 kg	3000	200 g	3000 kg	4000 kg

MODELO 350 T (300...2000 kg)



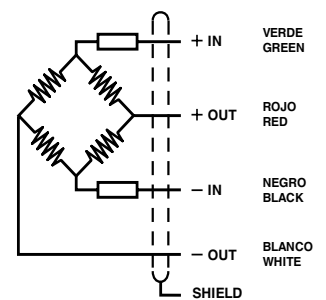
Dimensiones en mm. *Dimensions in mm.*

Peso transporte - *Transport weight:* 0.9 kg

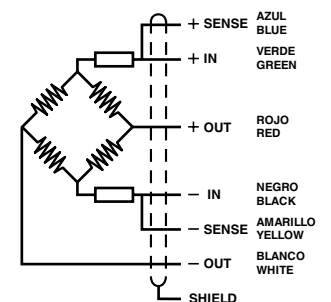
ESPECIFICACIONES			SPECIFICATIONS
Cargas nominales (Ln)	300-500-750-1000-1500-2000	kg	Nominal capacities (Ln)
Clase de precisión	3000	n. OIML	Accuracy class
Carga mínima	0	%Ln	Minimum dead load
Carga de servicio	150	%Ln	Service load
Cargas límite	200	%Ln	Safe load limit
Error combinado	< ±0.017	%Sn (1)	Total error
Error repetibilidad	< ±0.015	%Sn	Repeatability error
Efecto de la temperatura: en el cero	< ±0.01	%Sn/5 °C	Temperature effect: on zero
en la sensibilidad	< ±0.006	%Sn/5 °C	on sensitivity
Error de fluencia (30 minutos)	< ±0.016	%Sn	Creep error (30 minutes)
Compensación de temperatura	-10...+40	°C	Temperature compensation
Límites de temperatura	-30...+70	°C	Temperature limits
Sensibilidad nominal (Sn)	2	mV/V (2)	Nominal sensitivity (Sn)
Tensión de alimentación nominal	10	V	Nominal input voltage
Tensión de alimentación máxima	15	V	Maximum input voltage
Resistencia de entrada	400 ±20	Ω	Input impedance
Resistencia de salida	350 ±3	Ω	Output impedance
Desequilibrio inicial	< ±2	%Sn	No load output
Resistencia de aislamiento	> 5000	MΩ	Insulation resistance
Deformación máxima (a Ln)	0.2-0.4	mm	Maximum deflection (at Ln)

CONEXIÓN ELÉCTRICA
ELECTRICAL CONNECTION:

MOD. 350 Ta



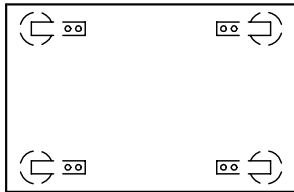
MOD. 350 Ti



(1) Error combinado: No Linealidad e Histéresis / Total error: Non Linearity and Hysteresis

(2) Preajuste de esquinas optimizado al ±0.05% mediante la calibración de la corriente de salida / Pre-corner adjustment optimized at ±0.05% by output current calibration

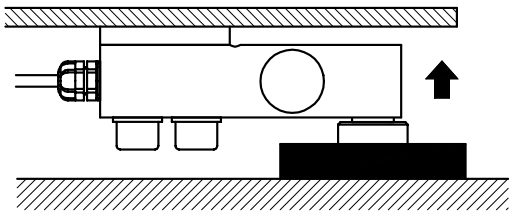
ACCESORIO PIE AUTOCENTRANTE PARA MOD. 350 T
LOAD FOOT ACCESSORY FOR MODEL 350 T



Mod. 350

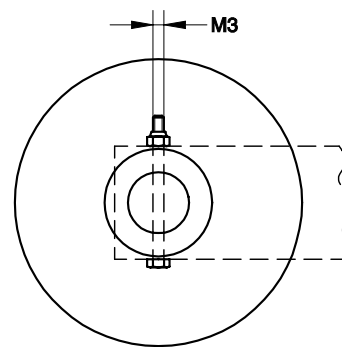
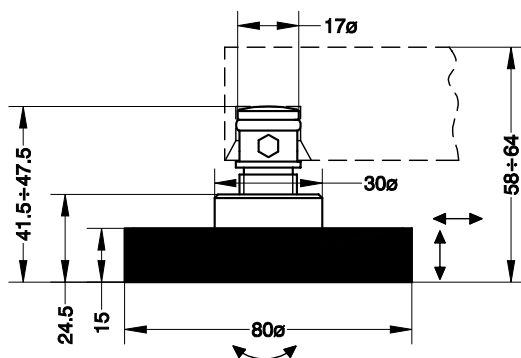
+

Acc. 35916i



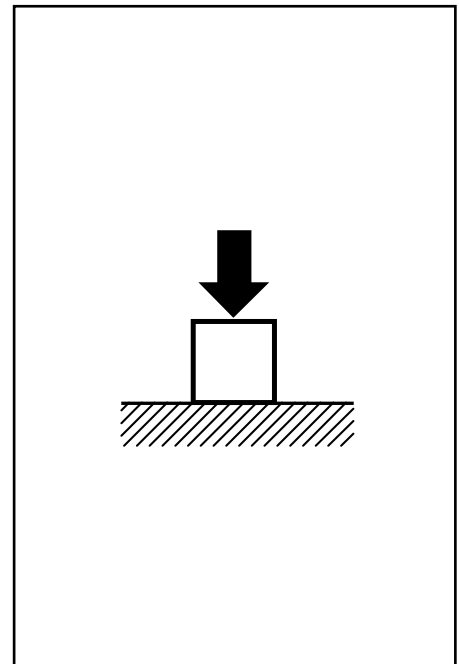
- **Materiales: acero inoxidable y goma**
- **Materials: Stainless Steel and Rubber**

Acc. 35916i para Mod. 350 opción T (300...2000 kg) / For Model 350 option T (300...2000 kg)



Dimensiones en mm. *Dimensions in mm.*

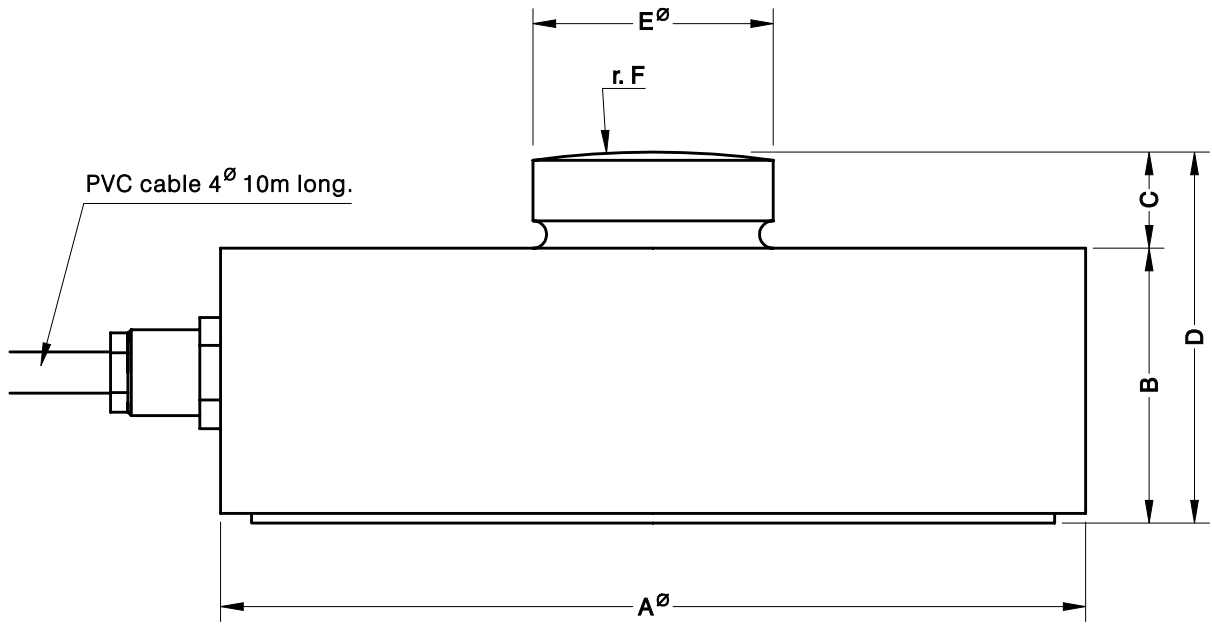
Peso transporte - *Transport weight:* 0.3 kg



- Célula de carga de compresión
- 2000 divisiones OIML R60 clase C
- Soporte elástico de acero inoxidable
- Sellado hermético, completamente soldada
- Protección IP 68 (EN 60529) e IP 69K (ISO 20653)
- Fácil montaje
- Disponible en versión **ATEX** (opcional)
Zona 0-1-2 (gas) y 20-21-22 (polvo)
- Aplicaciones: Sistemas de pesaje de tanques y silos con requerimientos de bajo perfil

- Compression load cell
- 2000 divisions OIML R60 class C
- Measuring element from Stainless Steel
- Hermetically sealed, fully welded
- Protected IP 68 (EN 60529) and IP 69K (ISO 20653)
- Easy installation
- Available in **ATEX** version (optional)
Zone 0-1-2 (gas) and 20-21-22 (dust)
- Application: Tanks and silos weighing systems with low profile requirements

Modelo Model	Carga nominal Nominal capacity Ln	Clase de precisión Accuracy class n. OIML	División mínima Minimum division vmin	Carga de servicio Service load 150 % Ln	Carga límite Safe load limit 200 % Ln
420 2.5 t	2.5 t	2000	0.25 kg	3.75 t	5 t
420 5 t	5 t	2000	0.5 kg	7.5 t	10 t
420 10 t	10 t	2000	1 kg	15 t	20 t
420 20 t	20 t	2000	2 kg	30 t	40 t
420 30 t	30 t	2000	3 kg	45 t	60 t

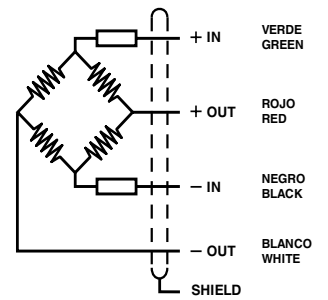


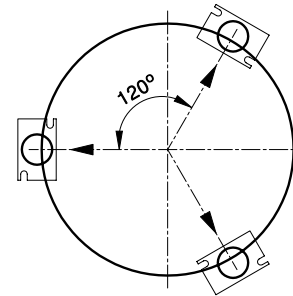
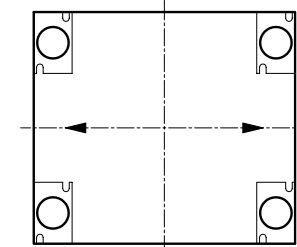
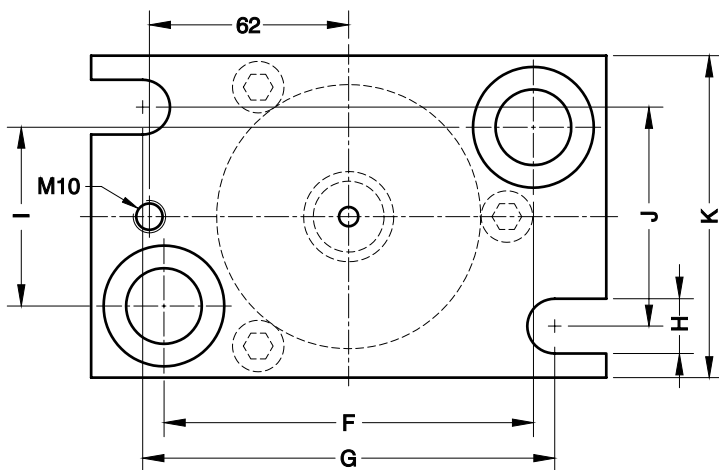
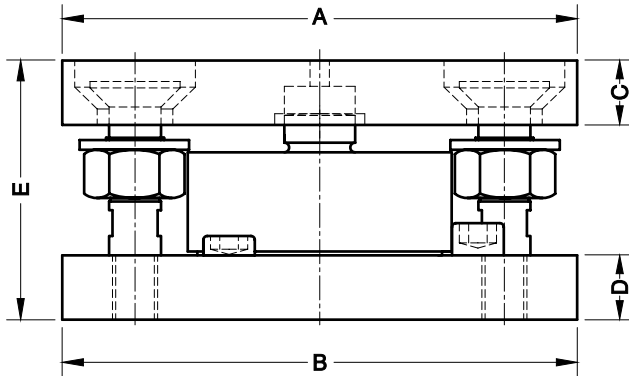
Carga Nominal Nominal Load	A \varnothing	B	C	D	E \varnothing	r. F	Peso transporte Transport Weight
2.5...10 t	82	32	12	44	22	130	1.1 kg
20...30 t	126	40	14	54	35	200	2.8 kg

Dimensiones en mm. *Dimensions in mm.*

ESPECIFICACIONES			SPECIFICATIONS
Cargas nominales (Ln)	2.5-5-10-20-30	t	Nominal capacities (Ln)
Clase de precisión	2000	n. OIML	Accuracy class
Carga mínima	0	%Ln	Minimum dead load
Carga de servicio	150	%Ln	Service load
Cargas límite	200	%Ln	Safe load limit
Error combinado	< ± 0.025	%Sn	Total error
Error repetibilidad	< ± 0.015	%Sn	Repeatability error
Efecto de la temperatura: en el cero	< ± 0.01	%Sn/5 °C	Temperature effect: on zero
en la sensibilidad	< ± 0.009	%Sn/5 °C	on sensitivity
Error de fluencia (30 minutos)	< ± 0.024	%Sn	Creep error (30 minutes)
Compensación de temperatura	-10...+40	°C	Temperature compensation
Límites de temperatura	-50...+70	°C	Temperature limits
Sensibilidad nominal (Sn)	2 \pm 0.1%	mV/V	Nominal sensitivity (Sn)
Tensión de alimentación nominal	10	V	Nominal input voltage
Tensión de alimentación máxima	15	V	Maximum input voltage
Resistencia de entrada	800 \pm 30	Ω	Input impedance
Resistencia de salida	700 \pm 5	Ω	Output impedance
Desequilibrio inicial	± 2	%Sn	No load output
Resistencia de aislamiento	> 5000	M Ω	Insulation resistance
Deformación máxima (a Ln)	< 0.6	mm	Maximum deflection (at Ln)

CONEXIÓN ELÉCTRICA
ELECTRICAL CONNECTION:

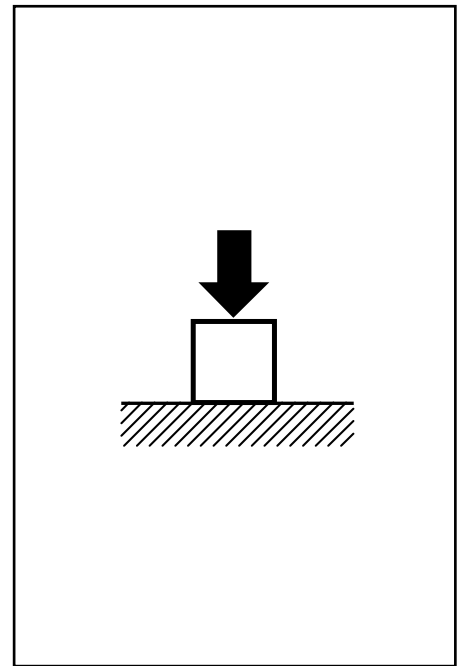




SOPORTE COMPLETO SILO CON ANTIVUELCO PARA MOD.420
MOUNTING KIT LIFT-OFF PREVENTION FOR SILO FOR MOD.420


Accesorio Accessory	Carga Nominal Nominal Load	A	B	C	D	E	F	G	H	I	J	K	Peso Transport Weight
42901	2.5-5-10 t	160	160	20	20	80	115	128	17	55.5	68	100	5.3 kg
42902	20-30 t	218	218	25	25	100	168	180	21	100	100	150	13.5 kg

	Acero cincado / Alloy Steel zinc-plated		Acero inoxidable / Stainless Steel	
	42901	42902	42901i	42902i
Máximo desplazamiento horizontal <i>Maximum horizontal offset</i>	±3 mm	±3 mm	±3 mm	±3 mm
Máxima fuerza de levantamiento <i>Maximum lift-off force</i>	72 kN	110 kN	59 kN	84.5 kN
Máxima fuerza horizontal <i>Maximum horizontal force</i>	22 kN	32 kN	22 kN	32 kN

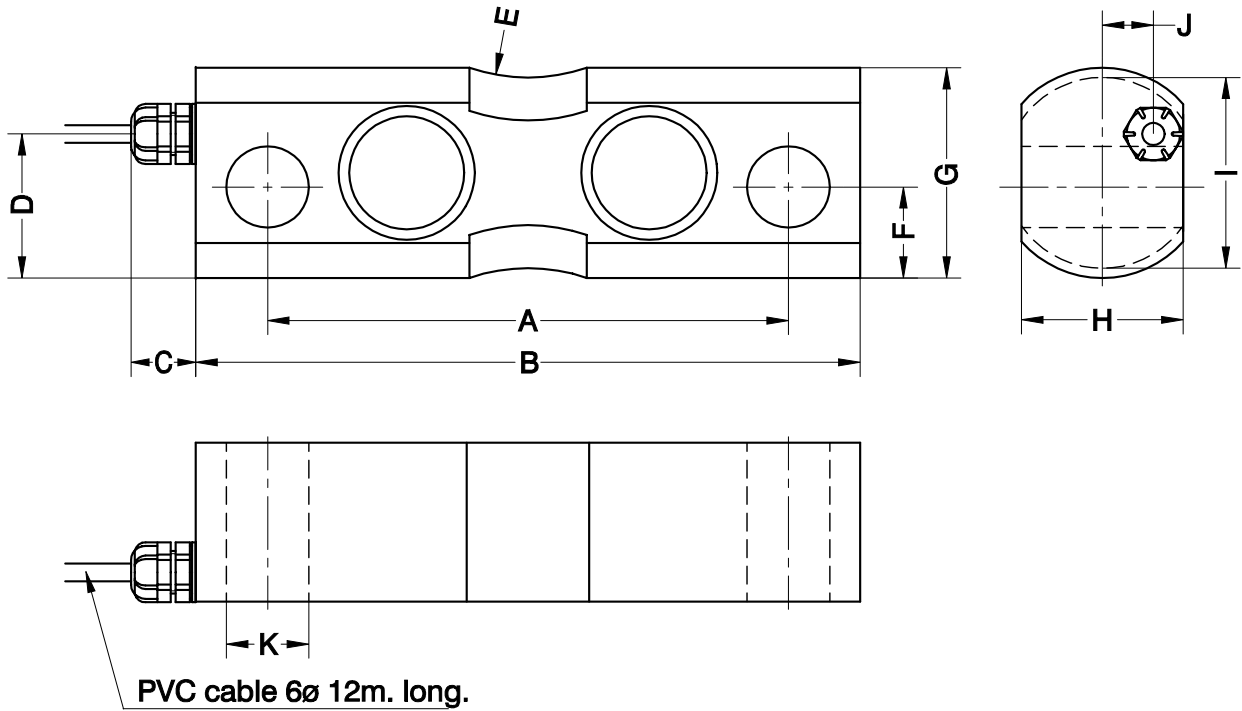
 Dimensiones en mm. *Dimensions in mm.*



- Célula de carga de doble cizalladura
 - 3000 divisiones OIML R60 clase C
 - Soporte elástico de acero inoxidable
 - Sellado hermético, completamente soldada
 - Protección IP 68 (EN 60529) e IP69K (ISO 20653)
 - Fácil montaje
 - Disponible en versión **ATEX**  (opcional)
Zona 0-1-2 (gas) y 20-21-22 (polvo)
 - Kit de montaje disponible en versión certificada EN1090 (opcional)
 - Aplicaciones: Sistemas de pesaje de tanques y silos con requerimientos de alta linealidad y bajo perfil
- Double shear load cell
 - 3000 divisions OIML R60 class C
 - Measuring element from Stainless Steel
 - Hermetically sealed, fully welded
 - Protected IP 68 (EN 60529) and IP69K (ISO 20653)
 - Easy installation
 - Available in **ATEX**  version (optional)
Zone 0-1-2 (gas) and 20-21-22 (dust)
 - Mounting Kit available in version certified according EN1090 (optional)
 - Application: Tanks and silos weighing systems with highly linear and low profile requirements

Modelo Model	Carga nominal Nominal capacity Ln	Clase de precisión Accuracy class n. OIML	División mínima Minimum division vmin	Carga de servicio Service load 150 % Ln	Carga límite Safe load limit 200 % Ln
460 5 t	5 t	3000	0.5 kg	7.5 t	10 t
460 10 t	10 t	3000	1 kg	15 t	20 t
460 20 t	20 t	3000	2 kg	30 t	40 t
460 30 t	30 t	3000	3 kg	45 t	60 t
460 50 t	50 t	3000	5 kg	75 t	100 t
460 75 t	75 t	3000	7.5 kg	112.5 t	150 t
460 100 t	100 t	3000	10 kg	150 t	200 t

MODELO 460

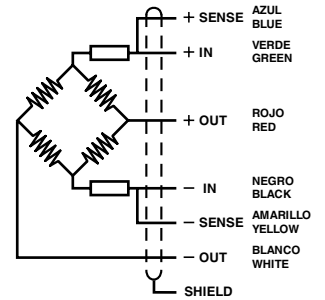


Carga Nominal Load	A	B	C	D	E	F	GØ	H	IØ	J	KØ	Peso transporte Transport Weight
5...20 t	145	185	16	41	r.50	25.7	59.5	45	55	14	23	3.2 kg
30...50 t	220	285	16	48	r.50	29.7	74.5	60	66	22	30	8.6 kg
75...100 t	260	340	16	66	r.50	37.2	99.5	80	91	32	50	16.2 kg

Dimensiones en mm. Dimensions in mm.

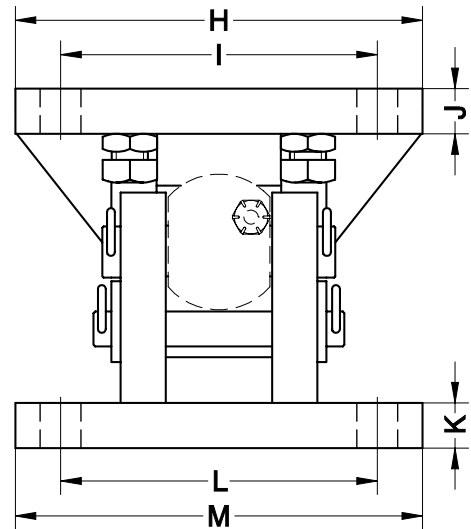
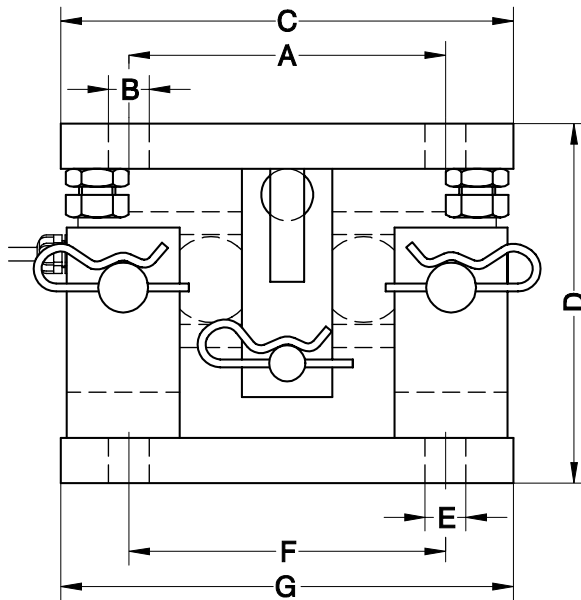
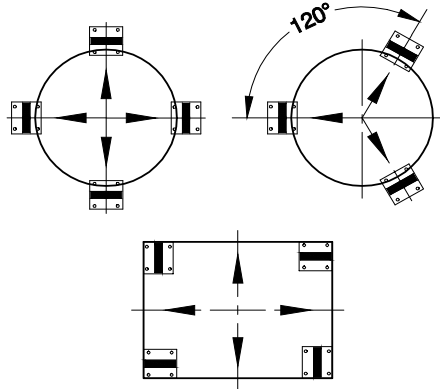
ESPECIFICACIONES			SPECIFICATIONS
Cargas nominales (Ln)	5-10-20-30 50-75-100	t	Nominal capacities (Ln)
Clase de precisión	3000	n. OIML	Accuracy class
Carga mínima	0	%Ln	Minimum dead load
Carga de servicio	150	%Ln	Service load
Cargas límite	200	%Ln	Safe load limit
Error combinado	< ±0.017	%Sn	Total error
Error repetibilidad	< ±0.015	%Sn	Repeatability error
Efecto de la temperatura: en el cero	< ±0.01	%Sn/5 °C	Temperature effect: on zero
en la sensibilidad	< ±0.006	%Sn/5 °C	on sensitivity
Error de fluencia (30 minutos)	< ±0.016	%Sn	Creep error (30 minutes)
Compensación de temperatura	-10...+40	°C	Temperature compensation
Límites de temperatura	-30...+70	°C	Temperature limits
Sensibilidad nominal (Sn)	2 ±0.1%	mV/V	Nominal sensitivity (Sn)
Tensión de alimentación nominal	10	V	Nominal input voltage
Tensión de alimentación máxima	15	V	Maximum input voltage
Resistencia de entrada	800 ±30	Ω	Input impedance
Resistencia de salida	700 ±5	Ω	Output impedance
Desequilibrio inicial	±2	%Sn	No load output
Resistencia de aislamiento	> 5000	MΩ	Insulation resistance
Deformación máxima (a Ln)	0.6-1	mm	Maximum deflection (at Ln)

CONEXIÓN ELÉCTRICA ELECTRICAL CONNECTION:



«SENSES»: 2 hilos adicionales, para mantener constante la alimentación en la célula, con una instrumentación adecuada. Utilizar especialmente para cables largos y amplio margen de temperatura.
PANTALLA: No conectada al cuerpo del transductor.

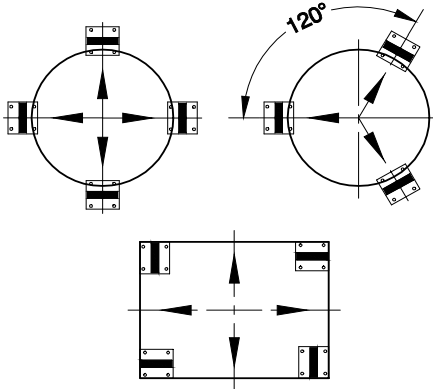
«SENSES»: 2 additional wires to maintain a constant voltage supply at the load cell when used with proper instrumentation. Use specially when long wires and wide temperature range.
SHIELD: Not connected to transducer body.

SOPORTE COMPLETO SILO CON ANTI-VUELCO PARA M.460
MOUNTING KIT LIFT-OFF PREVENTION FOR SILO FOR M460


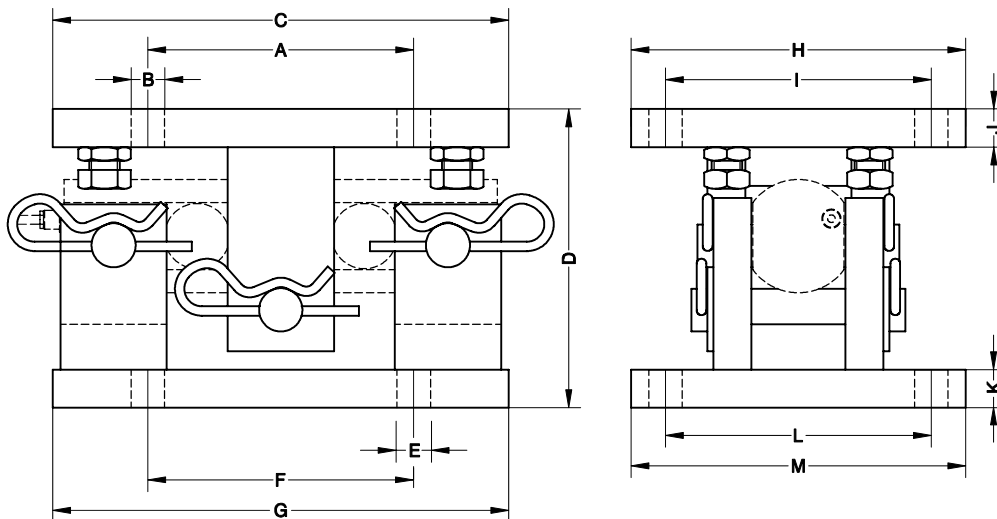
Accesorio Accessory	Carga Nominal Load	A	B \emptyset	C	D	E \emptyset	F	G	H	I	J	K	L	M	Peso Transport Weight
46901	5...20 t	140	18	200	160	18	140	200	180	140	20	20	140	180	17 kg
46902	30...50 t	175	22	300	200	22	175	300	220	175	25	25	175	220	39 kg
46903	75...100 t	220	26	370	270	26	220	370	300	220	30	30	220	300	82 kg

	Acero cincado / Alloy Steel zinc-plated			Acero inoxidable / Stainless Steel		
	46901	46902	46903	46901i	46902i	46903i
Máximo desplazamiento transversal a la célula <i>Maximum offset transverse to load cell</i>	±5 mm	±5 mm	±10 mm	±5 mm	±5 mm	±10 mm
Máxima fuerza de levantamiento <i>Maximum lift-off force</i>	62.7 kN	101 kN	206.9 kN	78.4 kN	127.5 kN	213.7 kN
Máxima fuerza transversal a la célula de carga <i>Maximum force transverse to load cell</i>	41.2 kN	68.6 kN	95.1 kN	35.3 kN	52.9 kN	72.5 kN
Máxima fuerza longitudinal a la célula de carga <i>Maximum force longitudinal to load cell</i>	92.2 kN	143.2 kN	151 kN	70.6 kN	141.2 kN	180.4 kN

 Dimensiones en mm. *Dimensions in mm.*

**SOPORTE COMPLETO SILO CON ANTI-VUELCO PARA M.460 (50-100t)
 MOUNTING KIT LIFT-OFF PREVENTION FOR SILO FOR M.460 (50-100t)**


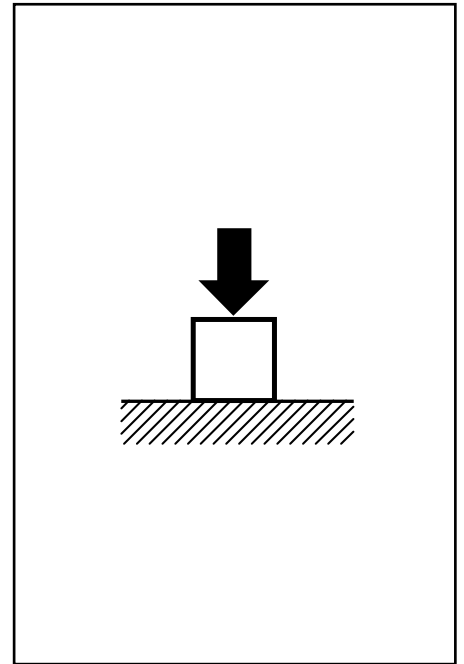
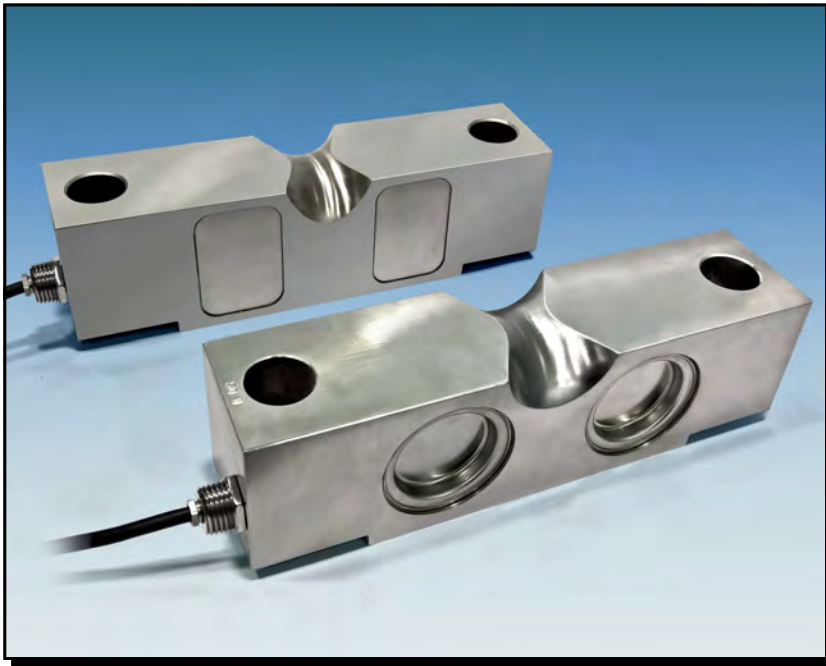
Certificado según EN 1090. Marcado CE según el Reglamento Europeo de Productos de la Construcción (CPR).
 Certified according to EN 1090. CE Marked under Construction Product Regulation (CPR).



Accesorio Accessory	Carga Nominal Load	A	B Ø	C	D	E Ø	F	G	H	I	J	K	L	M	Peso Transport Weight
46902CG	50 t	175	22	300	197	22	175	300	220	175	25	25	175	220	39 kg
46903CG	100 t	220	26	370	256	26	220	370	300	220	30	30	220	300	82 kg

	Acero galvanizado / Alloy Steel Galvanized	
	46902CG	46903CG
Máximo desplazamiento transversal a la célula <i>Maximum offset transverse to load cell</i>	±5 mm	±10 mm
Máxima fuerza de levantamiento <i>Maximum lift-off force</i>	124 kN	250 kN
Máxima fuerza transversal a la célula de carga <i>Maximum force transverse to load cell</i>	75 kN	95 kN
Máxima fuerza longitudinal a la célula de carga <i>Maximum force longitudinal to load cell</i>	152 kN	195 kN
Máxima fuerza de carga vertical <i>Maximum vertical load force</i>	1200 kN	2530 kN

Dimensiones en mm.
 Dimensions in mm.

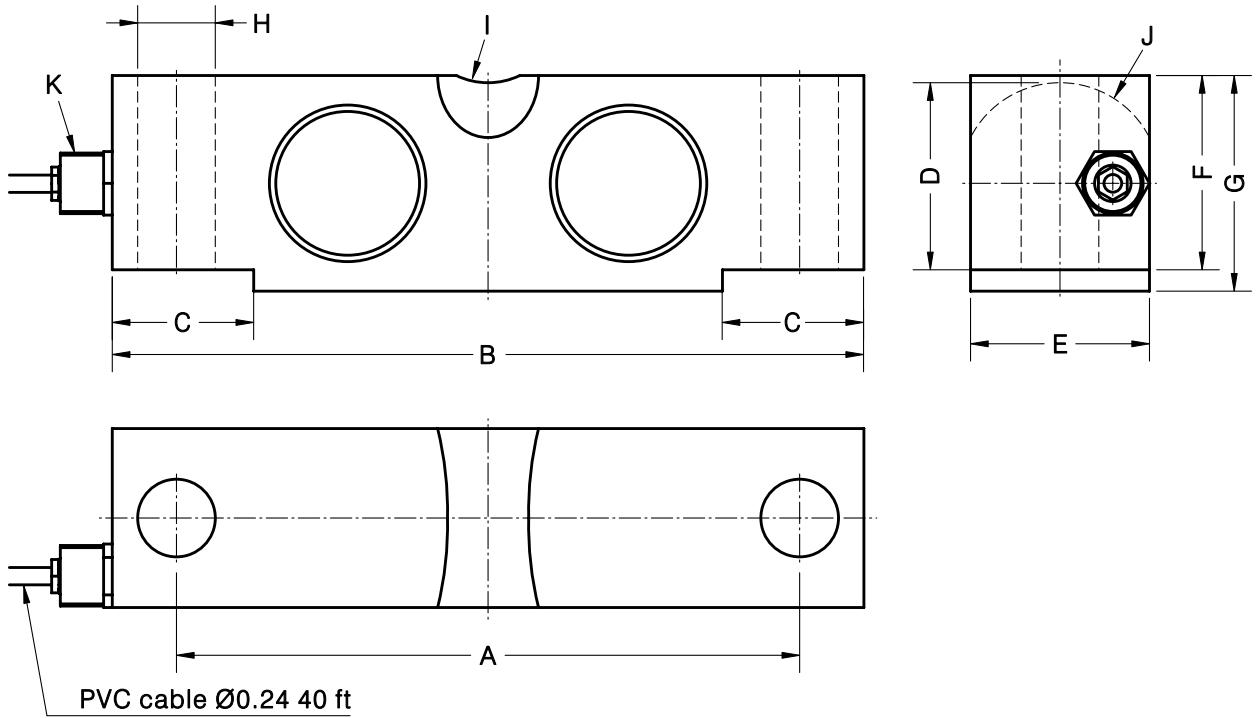


- Célula de carga de doble cizalladura
- 5000 divisiones NTEP clase III* y 10000 divisiones NTEP clase III L*
- Versiones:
 - **480n**: Construcción en acero niquelado. Protección IP 67 (EN 60529).
 - **480i**: Construcción en acero inoxidable. Sellado hermético, completamente soldada, IP 68 (EN 60529) y IP 69K (ISO 20653).
- Fácil montaje
- Aplicaciones: Sistemas de pesaje de alta capacidad, especial para básculas puente pesacamiones

- Double-ended shear beam load cell
- 5000 divisions NTEP class III* and 10000 divisions NTEP class III L*
- Versions:
 - **480n**: Nickel-plated alloy steel construction. Protection IP 67 (EN 60529).
 - **480i**: Stainless steel construction. Hermetically sealed, fully welded, IP 68 (EN 60529) and IP 69K (ISO 20653).
- Easy installation
- Applications: High capacity weighing systems, truck scales

Modelo Model	Carga nominal Nominal capacity Ln	División mínima vmin Minimum division vmin NTEP III 5000	División mínima vmin Minimum division vmin NTEP III L 10000	Carga de servicio Service load 150% Ln	Carga límite Safe load 200% Ln
480 US 25k lb	25k lb	2 lb	0.75 lb	37.5k lb	50k lb
480 US 50k lb	50k lb	4 lb	1.50 lb	75k lb	100k lb
480 US 75k lb	75k lb	6 lb	2.25 lb	112.5k lb	150k lb

MODELO 480 US

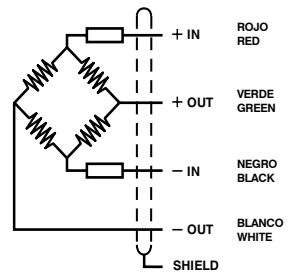


Carga nominal Nominal load	A	B	C	D	E	F	G	H \emptyset	I	J	K	Peso transporte Transport weight
25k	6.50	7.75	1.38	1.63	1.69	1.70	1.94	0.68	R0.75	R0.90	1/4-18NPT	6.5 lb
50-75k	8.50	10.25	1.93	2.54	2.44	2.65	2.94	1.06	R1.00	R1.37	1/2-14NPT	15.5 lb

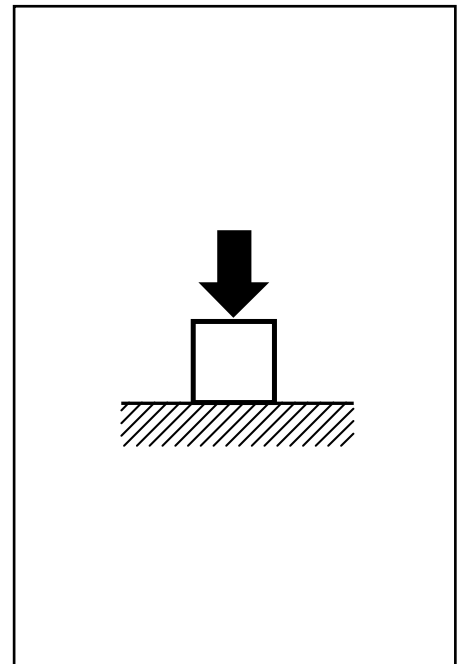
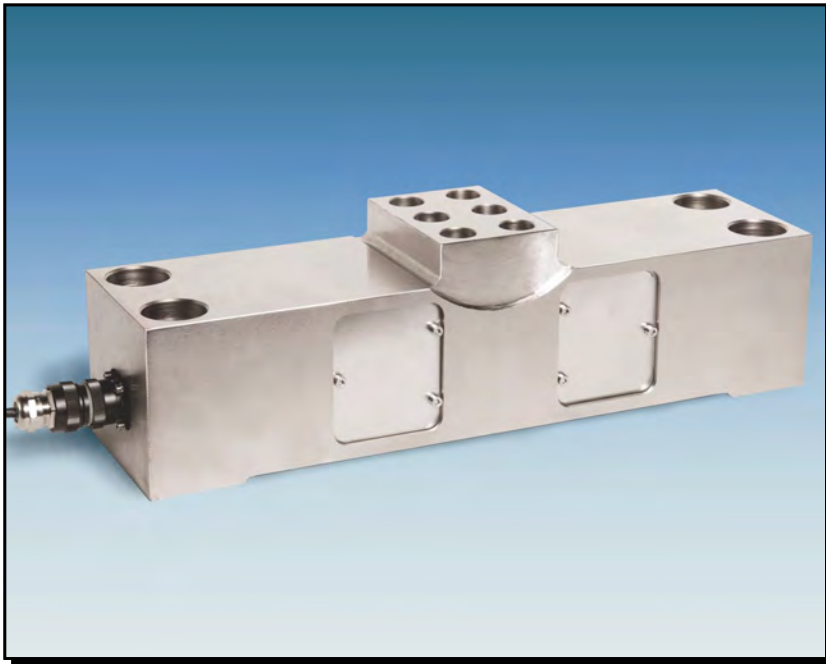
Dimensiones en pulgadas. *Dimensions in inches.*

ESPECIFICACIONES			SPECIFICATIONS
Cargas nominales (Ln)	25k-50k-75k	lb	Nominal capacities (Ln)
Clase de precisión	5000 10000	n. NTEP III* n. NTEP III L*	Accuracy class
Carga mínima	0	% Ln	Minimum dead load
Carga de servicio	150	% Ln	Service load
Carga límite	200	% Ln	Safe load limit
Error combinado	< ± 0.017	% Sn	Total error
Error repetibilidad	< ± 0.015	% Sn	Repeatability error
Efecto de la temperatura: en el cero	< ± 0.011	% Sn / 10 °F	Temperature effect: on zero
en la sensibilidad	< ± 0.0067	% Sn / 10 °F	on sensitivity
Error de fluencia (30 mins)	< ± 0.016	% Sn	Creep error (30 minutes)
Compensación de temperatura	+14...+104 (-10...+40)	°F (°C)	Temperature compensation
Límites de temperatura	-22...+158 (-30...+70)	°F (°C)	Temperature limits
Sensibilidad nominal (Sn)	3 \pm 0.1%	mV/V	Nominal sensitivity (Sn)
Tensión de alimentación nominal	10	V	Nominal input voltage
Tensión de alimentación máxima	15	V	Maximum input voltage
Resistencia de entrada	800 \pm 30	Ω	Input impedance
Resistencia de salida	705 \pm 5	Ω	Output impedance
Desequilibrio inicial	< ± 2	% Sn	No load output
Resistencia de aislamiento	> 5000	M Ω	Insulation resistance
Deformación máxima (a Ln)	0.024 - 0.039	in	Maximum deflection (at Ln)

CONEXION ELECTRICA ELECTRICAL CONNECTION:



* Aprobación NTEP en proceso / NTEP Approval in process



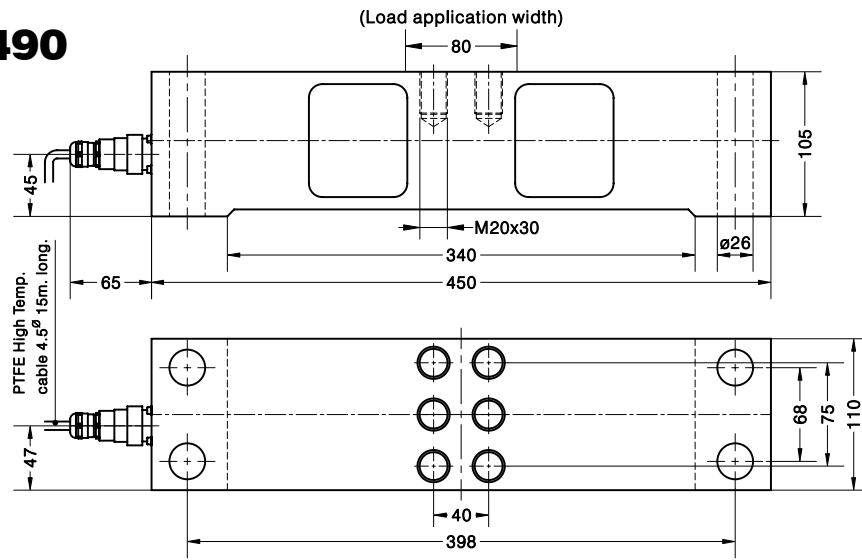
- Célula de carga de doble cizalladura
- Clase de precisión $\pm 0.05\%$
- Alta Temperatura de servicio de hasta $150\text{ }^{\circ}\text{C}$
- Soporte elástico de acero aleado con tratamiento de níquel duro
- Conexión cable de entrada mediante conector estanco
- Protección IP 67 (EN 60529)
- Aplicaciones: Básculas de torreta, transbordadores de cuchara de colada, pesaje de cubos de chatarra, mesas de rodillos, artesas de colada y sistemas de pesaje de tolvas y silos en ambientes de alta temperatura para la Industria del Metal

- Double shear load cell
- Accuracy class $\pm 0.05\%$
- Service temperature up to $150\text{ }^{\circ}\text{C}$
- Measuring element from Alloy Steel with nickel plated treatment
- Input cable connection through hermetic connector
- Protected IP 67 (EN 60529)
- Applications: Ladle turret and ladle ferry scales, scrap bucket, roller table, tundish cars, hopper and silos in high temperature environments for the Metal Industry

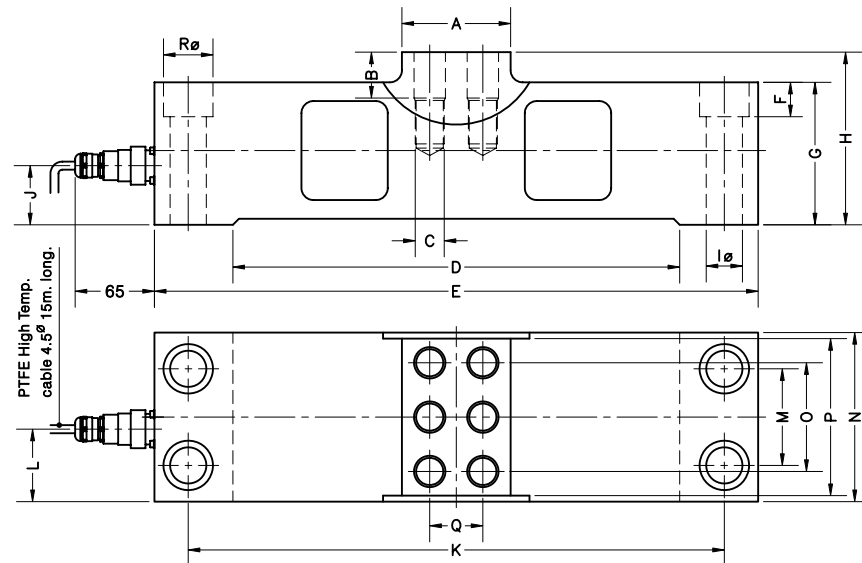
Modelo Model	Carga nominal Nominal capacity Ln	Clase de precisión Accuracy class	División mínima Minimum division vmin	Carga de servicio Service load 150 % Ln	Carga límite Safe load limit
490 40 t	40 t	$\pm 0.05\%$	8 kg	60 t	100 t
490 50 t	50 t	$\pm 0.05\%$	10 kg	75 t	120 t
490 100 t	100 t	$\pm 0.05\%$	20 kg	150 t	210 t
490 150 t	150 t	$\pm 0.05\%$	30 kg	225 t	290 t
490 200 t	200 t	$\pm 0.05\%$	40 kg	300 t	360 t

MODELO 490

40t



50...200t

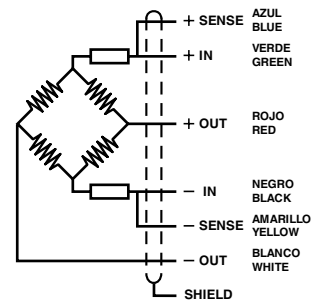


Dimensiones en mm.
Dimensions in mm.

Carga Nom. Nom. Load	A	B	C	D	E	F	G	H	I \varnothing	J	K	L	M	N	O	P	Q	R \varnothing	Peso transp. Transp. Weight
40 t	N/A	N/A	M20x30	340	450	N/A	105	N/A	26	45	398	47	68	75	N/A	110	40	N/A	32 kg
50 t	80	32	M20x30	340	450	25.5	105	130	26	45	398	52	68	120	75	110	40	38	36 kg
100 t	90	38	M24x36	370	500	28.5	118	143	30	49	444	58	80	140	90	130	44	41	54 kg
150 t	90	38	M24x36	410	560	32	133	158	33	66	500	67.5	94	160	102	150	44	46	81 kg
200 t	90	40	M24x40	450	620	32	150	175	33	70.5	560	64	114	180	110	170	44	46	116 kg

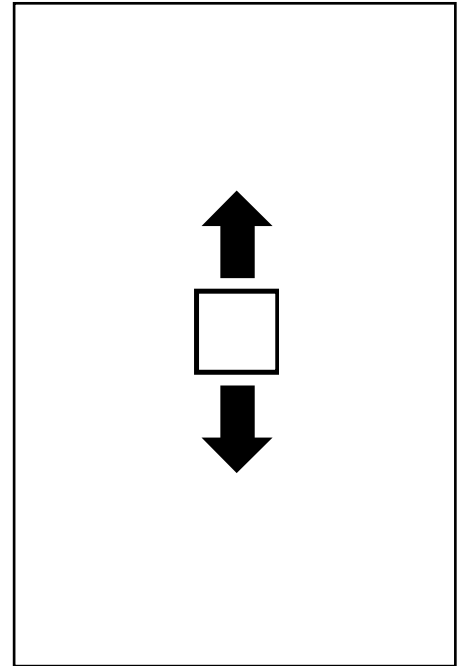
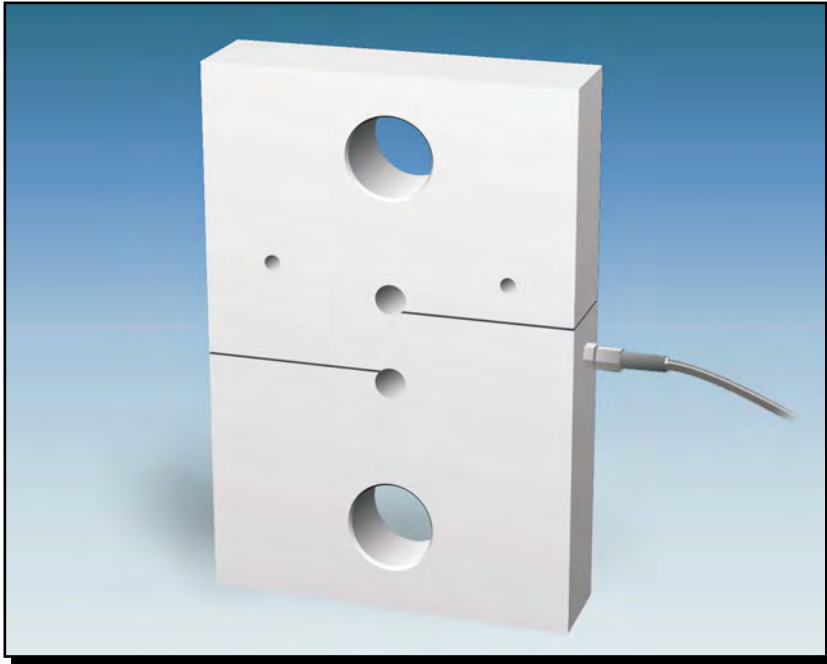
ESPECIFICACIONES			SPECIFICATIONS
Cargas nominales (Ln)	40-50-100 150-200	t	Nominal capacities (Ln)
Clase de precisión (a temp. const.)	± 0.05	%	Accuracy class (at const. temp.)
Carga mínima (Emin)	0	%Ln	Minimum dead load (Emin)
Carga de servicio	150	%Ln	Service load
Cargas límite	≥ 180	%Ln	Safe load limit
Error combinado	$< \pm 0.05$	%Sn	Total error
Error repetibilidad	$< \pm 0.04$	%Sn	Repeatability error
Efecto de la temperatura: en el cero	$< \pm 0.025$	%Sn/5 °C	Temperature effect: on zero
en la sensibilidad	$< \pm 0.015$	%Sn/5 °C	on sensitivity
Error de fluencia (30 minutos)	$< \pm 0.05$	%Sn	Creep error (30 minutes)
Compensación de temperatura	-10...+100	°C	Temperature compensation
Límites de temperatura	-30...+150	°C	Temperature limits
Sensibilidad nominal (Sn)	$2 \pm 0.25\%$	mV/V	Nominal sensitivity (Sn)
Tensión de alimentación nominal	10	V	Nominal input voltage
Tensión de alimentación máxima	15	V	Maximum input voltage
Resistencia de entrada	800 ± 30	Ω	Input impedance
Resistencia de salida	700 ± 5	Ω	Output impedance
Desequilibrio inicial	$< \pm 2$	%Sn	No load output
Resistencia de aislamiento	> 5000	M Ω	Insulation resistance
Deformación máxima (a Ln)	0.6-1	mm	Maximum deflection (at Ln)

CONEXIÓN ELÉCTRICA ELECTRICAL CONNECTION:



«SENSES»: 2 hilos adicionales, para mantener constante la alimentación en la célula, con una instrumentación adecuada. Utilizar especialmente para cables largos y amplio margen de temperatura.
PANTALLA: No conectada al cuerpo del transductor.

«SENSES»: 2 additional wires to maintain a constant voltage supply at the load cell when used with proper instrumentation. Use specially when long wires and wide temperature range.
SHIELD: Not connected to transducer body.



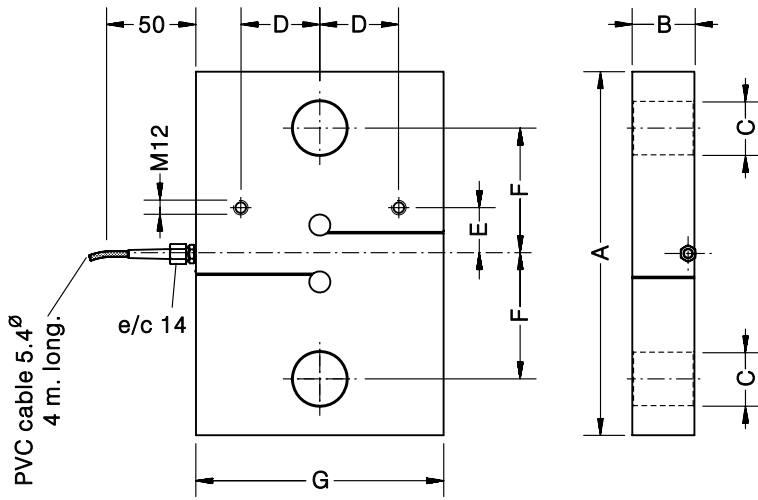
- Célula de carga de tracción
- Soporte elástico de acero aleado
- 2000 divisiones OIML R60 clase C
- Protección IP 66 (EN 60529)
- Tratamiento anticorrosión de níquel duro
- Conexión eléctrica a 6 hilos (senses)
- Tension load cell
- Measuring element from Alloy Steel
- 2000 divisions OIML R60 class C
- Protected IP 66 (EN 60529)
- Protected against corrosion by nickel-plated treatment
- 6 wire (senses) electrical connection

Modelo Model	Carga nominal Nominal capacity Ln	Clase de precisión Accuracy class n. OIML	División mínima Minimum division vmin	Carga límite* Ultimate load* 200 % Ln
530 20 t 530 25 t	20 t 25 t	2000 2000	5 kg 6.25 kg	40 t 50 t

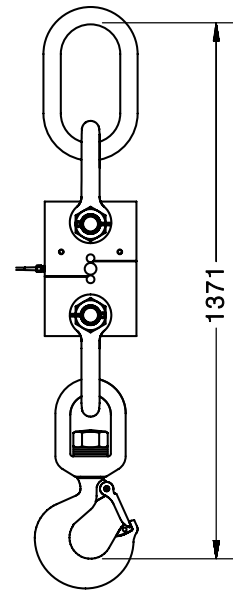
* Sobredimensione adecuadamente la célula de carga. Para escoger la capacidad nominal debe tenerse en cuenta que el factor de seguridad de la aplicación vendrá determinado por el cociente entre la carga límite y la carga máxima de trabajo de la aplicación.

* Overdimension properly the load cell. Choose the nominal capacity taking into account that the security factor will be determined by the ratio between ultimate load and the user maximum working load.

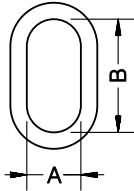
MODELO 530



Carga nominal Nominal load	Peso transp. Transp. weight	A	B	C \varnothing	D	E	F	G
20-25 t	37.5 kg	345	59	51	75	43.5	119	235

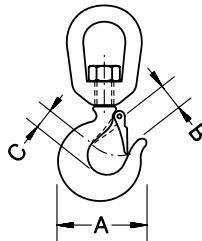


ANILLA END LINK
Ref. 100003



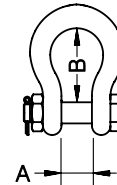
Carga nominal Nominal load	Peso transp. Transp. weight	A	B
20-25 t	12.5 kg	152	304

GANCHO GIRATORIO SWIVEL HOOK
Ref. 108003



Carga nominal Nominal load	Peso transp. Transp. weight	A	B	C
20-25 t	24 kg	263	81	69

GRILLETE SHACKLE
Ref. 110003

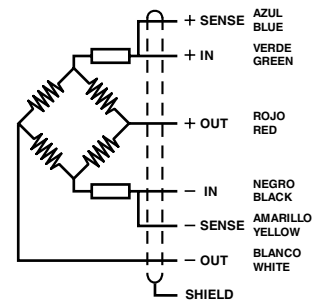


Carga nominal Nominal load	Peso transp. Transp. weight	A	B
20-25 t	15.5 kg	73	178

Dimensiones en mm. *Dimensions in mm.*

ESPECIFICACIONES			SPECIFICATIONS
Cargas nominales (Ln)	20-25	t	Nominal capacities (Ln)
Clase de precisión	2000	n. OIML	Accuracy class
Carga mínima	0	%Ln	Minimum dead load
Cargas límite	200	%Ln	Ultimate load limit
Error combinado	< ±0.03	%Sn (1)	Total error
Error repetibilidad	< ±0.015	%Sn	Repeatability error
Efecto de la temperatura: en el cero	< ±0.01	%Sn/5 °C	Temperature effect: on zero
en la sensibilidad	< ±0.006	%Sn/5 °C	on sensitivity
Error de fluencia (30 minutos)	< ±0.025	%Sn	Creep error (30 minutes)
Compensación de temperatura	-10...+40	°C	Temperature compensation
Límites de temperatura	-20...+70	°C	Temperature limits
Sensibilidad nominal (Sn)	2 ±10%	mV/V (2)	Nominal sensitivity (Sn)
Tensión de alimentación nominal	10	V	Nominal input voltage
Tensión de alimentación máxima	15	V	Maximum input voltage
Resistencia de entrada	400 ±20	Ω	Input impedance
Resistencia de salida	350 ±3	Ω	Output impedance
Desequilibrio inicial	< ±2	%Sn	No load output
Resistencia de aislamiento	> 5000	MΩ	Insulation resistance
Deformación máxima (a Ln)	0.3-0.5	mm	Maximum deflection (at Ln)

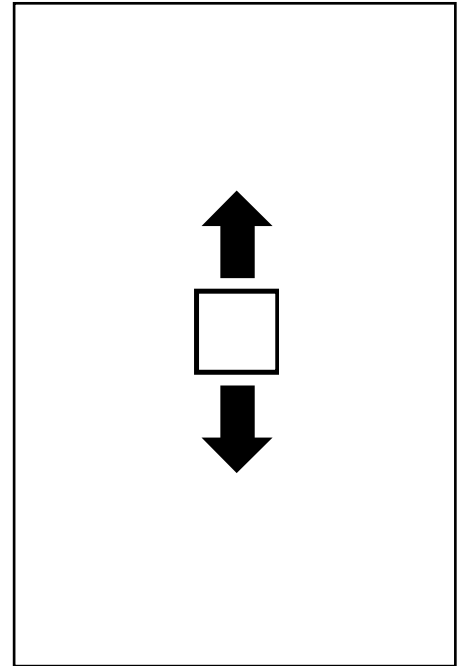
CONEXIÓN ELÉCTRICA ELECTRICAL CONNECTION:



«SENSES»: 2 hilos adicionales, para mantener constante la alimentación en la célula, con una instrumentación adecuada. Utilizar especialmente para cables largos y amplio margen de temperatura.
PANTALLA: No conectada al cuerpo del transductor.

«SENSES»: 2 additional wires to maintain a constant voltage supply at the load cell when used with proper instrumentation. Use specially when long wires and wide temperature range.
SHIELD: Not connected to transducer body.

(1) Error combinado: No Linealidad e Histéresis / Total error: Non Linearity and Hysteresis
(2) 2 ±0.1% mV/V Opcional / Optional



- Célula de carga de tracción
- Soporte elástico de acero aleado
- 3000 divisiones OIML R60 clase C
- Protección IP 66 (EN 60529)
- Tratamiento anticorrosión de níquel duro

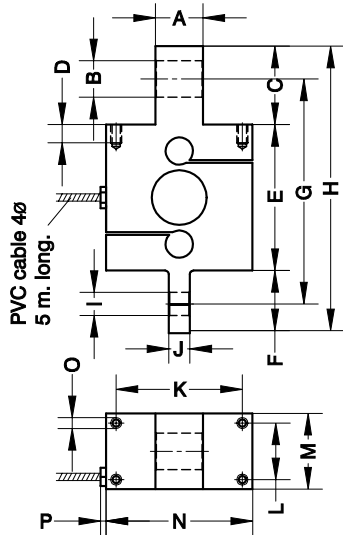
- Tension load cell
- Measuring element from Alloy Steel
- 3000 divisions OIML R60 class C
- Protected IP 66 (EN 60529)
- Protected against corrosion by nickel-plated treatment

Modelo Model	Carga nominal Nominal capacity Ln	Clase de precisión Accuracy class n. OIML	División mínima Minimum division vmin	Carga límite* Ultimate load* 300 % Ln
540 2000 kg	2000 kg	3000	334 g	6000 kg
540 3000 kg	3000 kg	3000	500 g	9000 kg
540 6000 kg	6000 kg	3000	1 kg	18000 kg
540 10000 kg	10000 kg	3000	1.7 kg	30000 kg

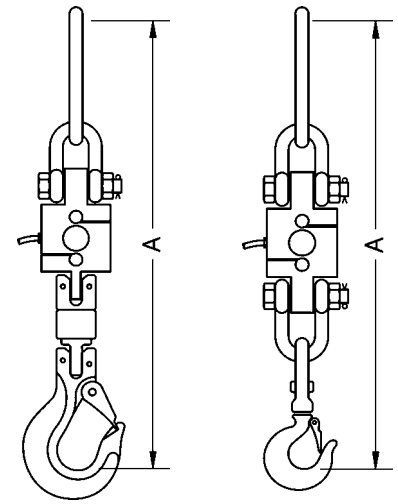
* Sobredimensione adecuadamente la célula de carga. Para escoger la capacidad nominal debe tenerse en cuenta que el factor de seguridad de la aplicación vendrá determinado por el cociente entre la carga límite y la carga máxima de trabajo de la aplicación.

* Overdimension properly the load cell. Choose the nominal capacity taking into account that the security factor will be determined by the ratio between ultimate load and the user maximum working load.

MODELO 540

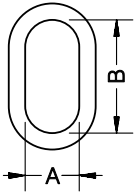


Carga nominal	2-3 t	6 t	10 t
Nominal load			
Peso transp. (kg)	2.4	3.5	5.1
Transp. weight (kg)			
A	26	36	46
B ∅	20	26	32.5
C	43	65	81
D	10	10	10
E	80	92	104
F	34.3	48.5	67
G	123.3	158	194
H	157.3	205.5	252
I	12.6	21	32.5
J	11.5	19	46
K	69	69	69
L	31	31	31
M	43.6	42	42.5
N	80	103	103
O	M-6	M-6	M-6
P	3	3	3



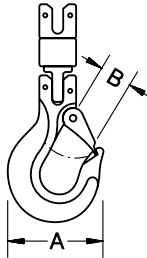
Carga nominal	A	Carga nominal	A
Nominal load		Nominal load	
2-3 t	547	10 t	888
6 t	740		

ANILLA END LINK
Ref. 549001 (2-3 t)
Ref. 549002 (6-10 t)

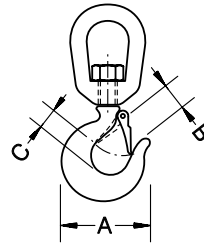


Carga nominal	Peso transp.	A	B
Nominal load	Transp. weight		
2-3 t	1 kg	70	140
6-10 t	2.2 kg	89	178

GANCHO GIRATORIO SWIVEL HOOK
 Con rodamiento *With ball bearing* **Ref. 549003** (2-3 t)
 Sin rodamiento *Without ball bearing* **Ref. 108002** (10 t)
Ref. 549004 (6 t)

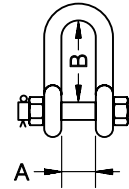


Carga nominal	Peso transp.	A	B
Nominal load	Transp. weight		
2-3 t	2.1 kg	118	35
6 t	4.4 kg	165	54



Carga nominal	Peso transp.	A	B	C
Nominal load	Transp. weight			
10 t	7.3 kg	192	52.5	54

GRILLETE SHACKLE
Ref. 110001 (2-3 t)
Ref. 110002 (6 t)
Ref. 110004 (10 t)

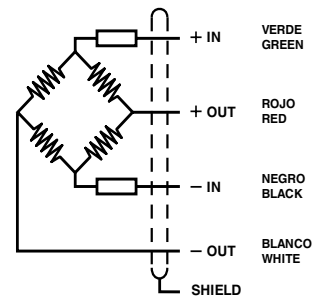


Carga nominal	Peso transp.	A	B
Nominal load	Transp. weight		
2-3 t	0.75 kg	27	60
6 t	1.7 kg	36.5	85
10 t	3.8 kg	46	110

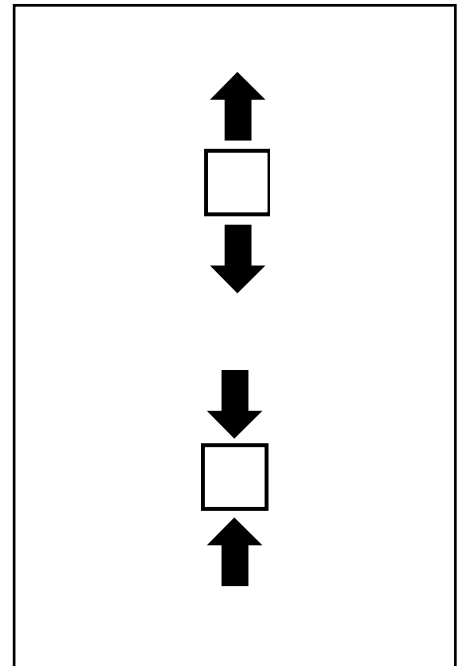
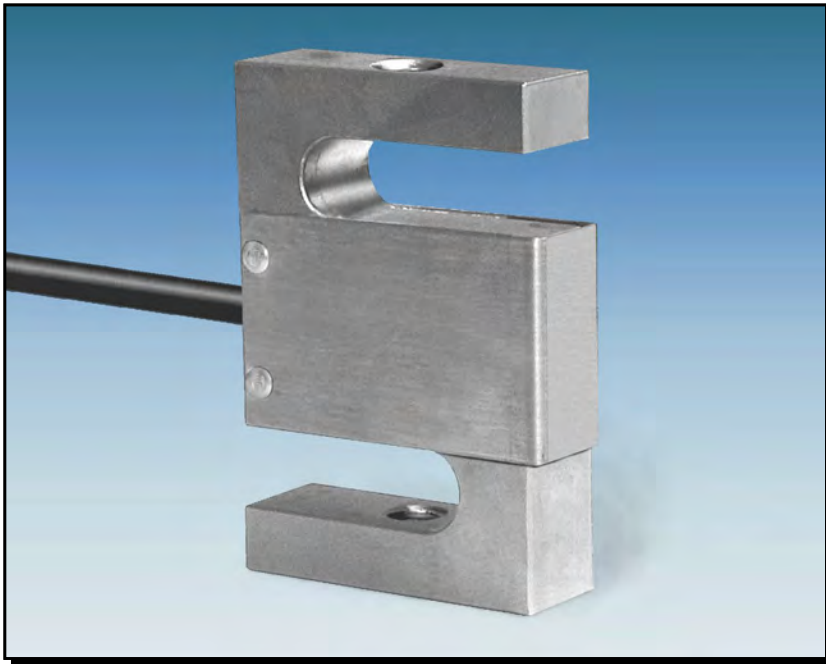
Dimensiones en mm. *Dimensions in mm.*

ESPECIFICACIONES			SPECIFICATIONS
Cargas nominales (Ln)	2000-3000-6000-10000	kg	Nominal capacities (Ln)
Clase de precisión	3000	n. OIML	Accuracy class
Carga mínima	0	%Ln	Minimum dead load
Carga límite	300	%Ln	Ultimate load limit
Error combinado	< ±0.017	%Sn (1)	Total error
Error repetibilidad	< ±0.015	%Sn	Repeatability error
Efecto de la temperatura:			Temperature effect:
en el cero	< ±0.01	%Sn/5 °C	on zero
en la sensibilidad	< ±0.006	%Sn/5 °C	on sensitivity
Error de fluencia (30 minutos)	< ±0.016	%Sn	Creep error (30 minutes)
Compensación de temperatura	-10...+40	°C	Temperature compensation
Límites de temperatura	-20...+70	°C	Temperature limits
Sensibilidad nominal (Sn)	2 ±10%	mV/V	Nominal sensitivity (Sn)
Tensión de alimentación nominal	10	V	Nominal input voltage
Tensión de alimentación máxima	15	V	Maximum input voltage
Resistencia de entrada	400 ±20	Ω	Input impedance
Resistencia de salida	350 ±3	Ω	Output impedance
Desequilibrio inicial	< ±2	%Sn	No load output
Resistencia de aislamiento	> 5000	MΩ	Insulation resistance
Deformación máxima (a Ln)	0.3-0.4	mm	Maximum deflection (at Ln)

CONEXIÓN ELÉCTRICA
 ELECTRICAL CONNECTION:



(1) Error combinado: No Linealidad e Histéresis / Total error: Non Linearity and Hysteresis

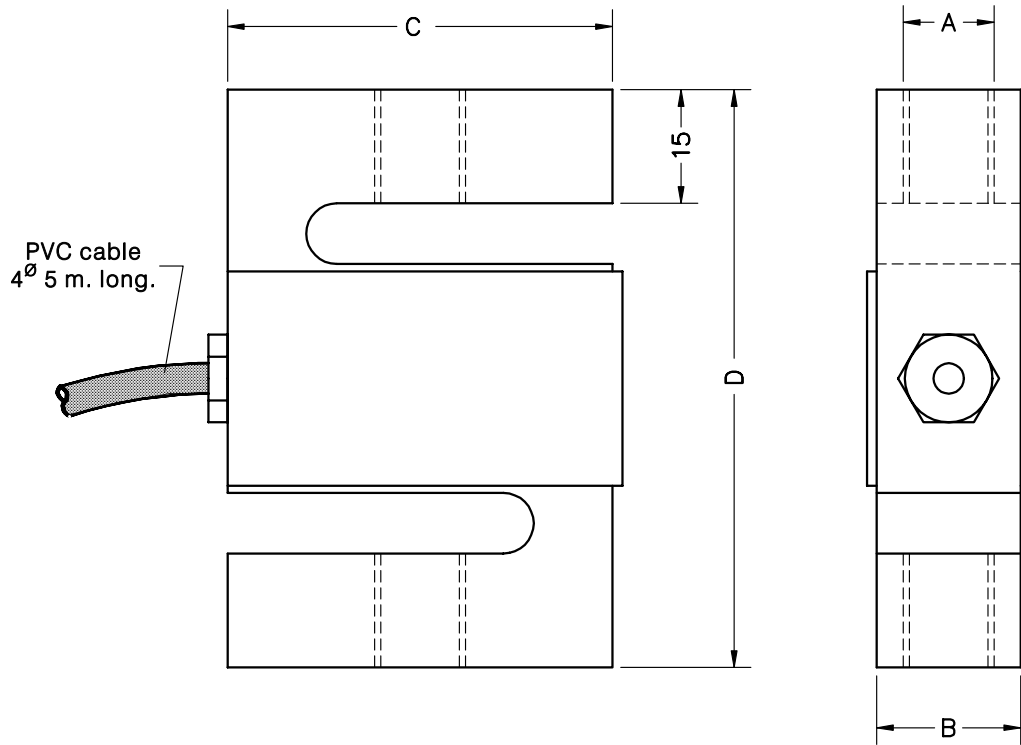


- Célula de carga de tracción/compresión
- 3000 divisiones OIML R60 clase C
- Soporte elástico de acero aleado
- Protección IP 67 (EN 60529)
- Tratamiento anticorrosión de níquel duro
- Aplicaciones:
 - Tanques, Tolvas y Cintas pesadoras suspendidas de estructuras
 - Centrales de asfalto y hormigón
 - Medida de fuerza en maquinaria de ensayo
 - Pesaje aéreo

- Tension/compression load cell
- 3000 divisions OIML R60 class C
- Measuring element from Alloy Steel
- Protected IP 67 (EN 60529)
- Protected against corrosion by nickel-plated treatment
- Applications:
 - Suspended weighing in Tanks, Hoppers and Belt Conveyor Scales
 - Asphalt and Concrete Plants
 - Force measurement in Test Equipment
 - Crane scales

Modelo Model	Carga nominal Nominal capacity Ln	Clase de precisión Accuracy class n. OIML	División mínima Minimum division vmin	Carga de servicio Service load	Carga límite Safe load
610 50 kg	50 kg	3000	5 g	75 kg	150 kg
610 100 kg	100 kg	3000	10 g	150 kg	300 kg
610 250 kg	250 kg	3000	25 g	375 kg	750 kg
610 500 kg	500 kg	3000	50 g	750 kg	1500 kg
610 1000 kg	1000 kg	3000	100 g	1200 kg	2000 kg

MODELO 610

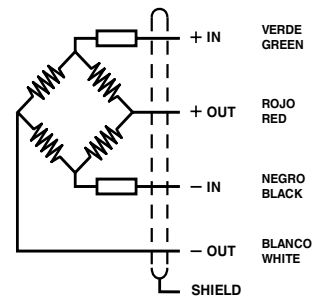


Carga nominal Nominal load	A	B	C	D	Peso transporte Transport weight
50-100 kg	M10x1.5	15	50.8	76.2	0.5 kg
250-500 kg	M12x1.75	19	50.8	76.2	0.6 kg
1000 kg	M12x1.75	25	49.5	75.0	0.7 kg

Dimensiones en mm. *Dimensions in mm.*

ESPECIFICACIONES			SPECIFICATIONS
Cargas nominales (Ln)	50-100-250-500-1000	kg	Nominal capacities (Ln)
Clase de precisión	3000	n. OIML	Accuracy class
Carga mínima	0	%Ln	Minimum dead load
Carga de servicio	150	%Ln (1)	Service load
Cargas límite	300	%Ln (2)	Safe load limit
Error combinado	< ±0.017	%Sn	Total error
Error repetibilidad	< ±0.015	%Sn	Repeatability error
Efecto de la temperatura: en el cero	< ±0.01	%Sn/5 °C	Temperature effect: on zero
en la sensibilidad	< ±0.006	%Sn/5 °C	on sensitivity
Error de fluencia (30 minutos)	< ±0.016	%Sn	Creep error (30 minutes)
Compensación de temperatura	-10...+40	°C	Temperature compensation
Límites de temperatura	-30...+70	°C	Temperature limits
Sensibilidad nominal (Sn)	3 ±0.25%	mV/V	Nominal sensitivity (Sn)
Tensión de alimentación nominal	10	V	Nominal input voltage
Tensión de alimentación máxima	15	V	Maximum input voltage
Resistencia de entrada	400 ±20	Ω	Input impedance
Resistencia de salida	350 ±3	Ω	Output impedance
Desequilibrio inicial	< ±2	%Sn	No load output
Resistencia de aislamiento	> 5000	MΩ	Insulation resistance
Deformación máxima (a Ln)	0.3-0.5	mm	Maximum deflection (at Ln)

CONEXIÓN ELÉCTRICA ELECTRICAL CONNECTION:

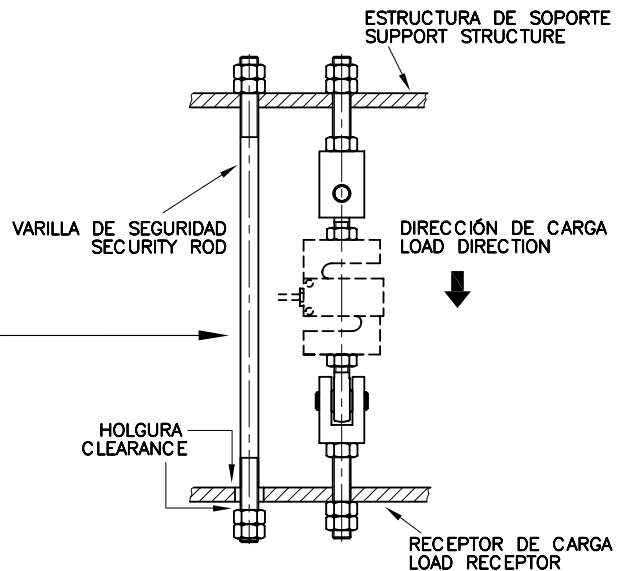
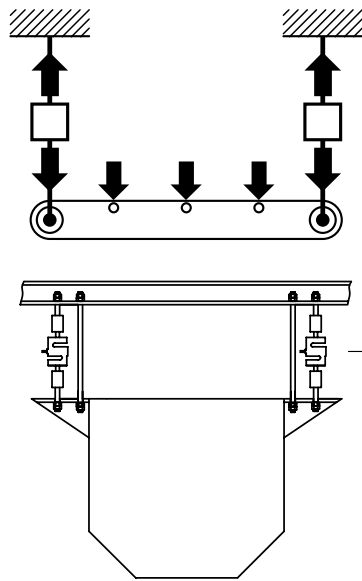
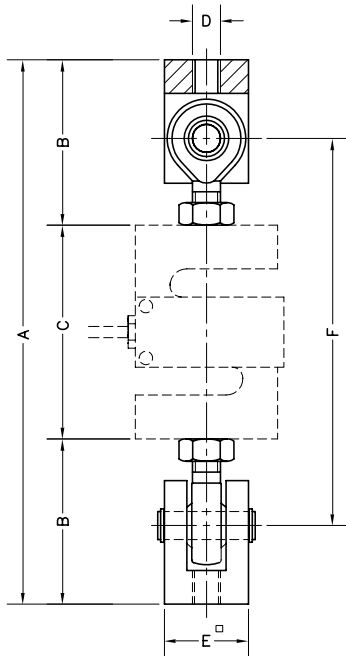


«CONVENIO SIGNOS SALIDA PARA TRACCIÓN»

«OUTPUT SIGNS FOR TENSION APPLICATION»

(1) Para 1000 kg: 120% / For 1000 kg: 120 %

(2) Para 1000 kg: 200 % / For 1000 kg: 200%

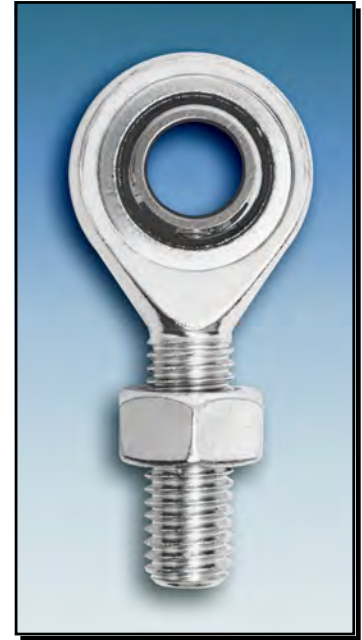
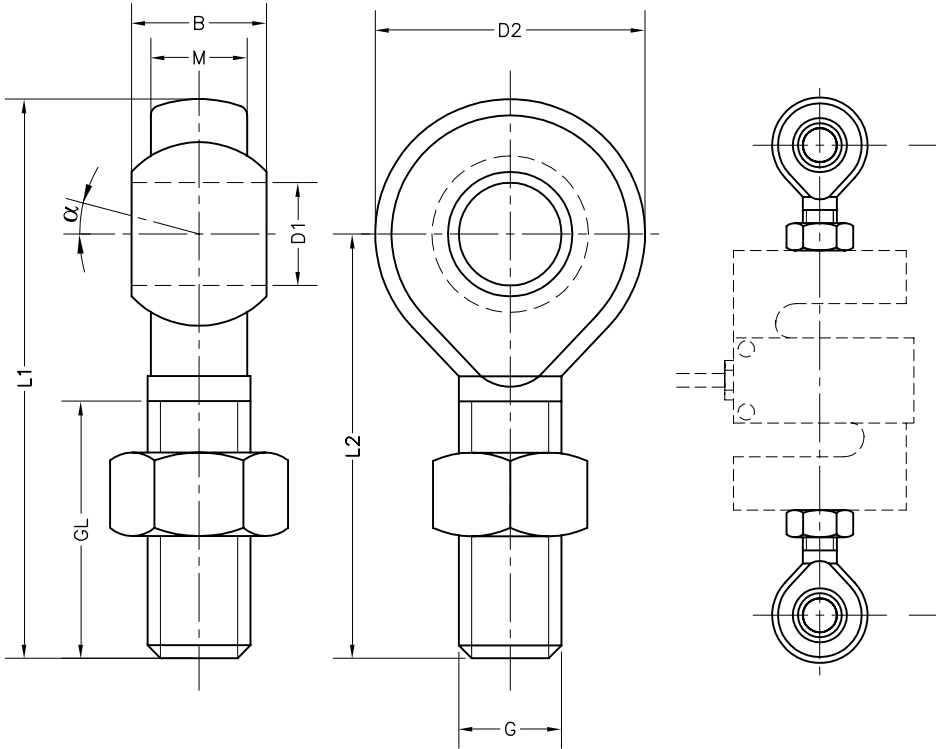
ACCESORIO TRACCION PARA MOD. 610
TENSION ACCESSORY FOR MODEL 610


- Cada accesorio contiene un juego con la parte superior y la parte inferior.
- Each accessory contains a set of the top and bottom.

Accesorio Accessory	Carga nominal Nominal load	A	B	C	D	E [□]	F	Carga límite Ultimate load	Peso transporte Transport weight	Material
TE10x1.5	50-100 kg	194	58.9	76.2	M10x1.5	30	138	400 kg	0.7 kg	Acero cincado
TE12x1.75	250...1000 kg	242.2	83	76.2	M12x1.75	35	154.2	2580 kg	1.4 kg	Steel zinc-plated

Dimensiones en mm. *Dimensions in mm.*

ROTULAS PARA EL MODELO 610
ROD ENDS FOR MODEL 610

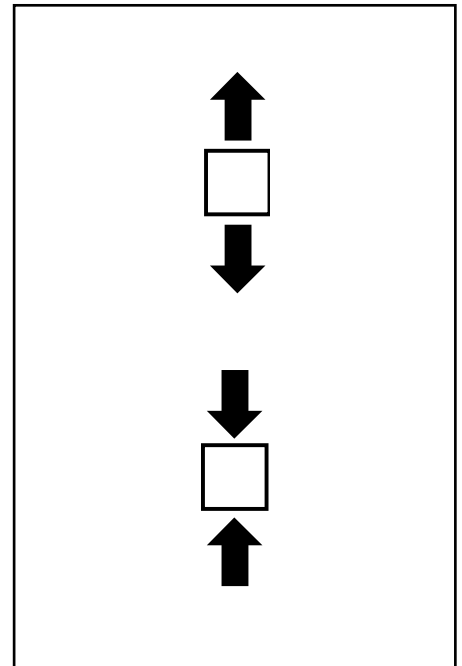


- **Material: Acero cincado**
- **Cada accesorio RO contiene un juego de: 2 rótulas y 2 tuercas**

- **Material: Steel zinc-plated**
- **Each accessory RO includes a set of: 2 rod ends and 2 nuts**

Dimensiones Accesorios RO/ RO Accessories Dimensions												
Accesorio Accessory	Capacidad/ Capacity (kg)	D2	B	M	D1	L1	L2	GL	G	α	F	Peso transp. Trans. weight
RO10x1.5	50-100	28	14	10.5	Ø10	62	48	29	M10x1.5	13°	138	0.2 kg
RO12x1.75	250-500-1000	32	16	12.0	Ø12	70	54	33	M12x1.75	13°	154.2	0.2 kg

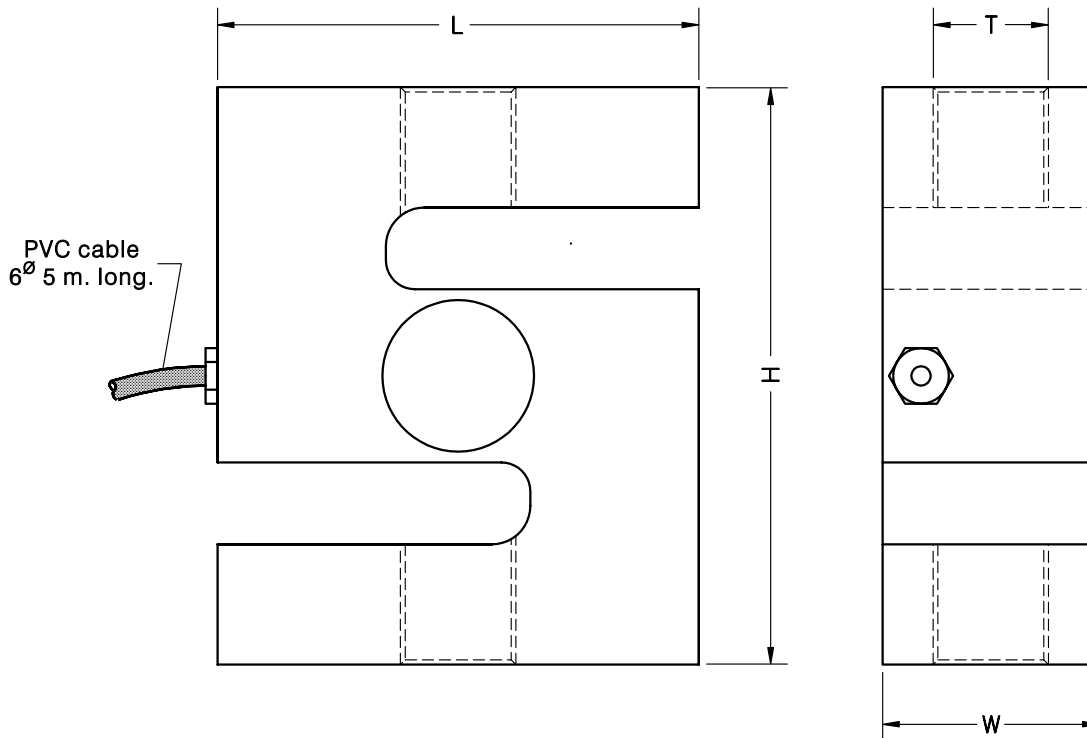
Dimensiones en mm. *Dimensions in mm.*



- Célula de carga de tracción/compresión
- 3000 divisiones OIML R60 clase C
- Soporte elástico de acero aleado
- Protección IP 67 (EN 60529)
- Tratamiento anticorrosión de níquel duro
- Aplicaciones:
 - Tanques, Tolvas y Cintas pesadoras suspendidas de estructuras
 - Centrales de asfalto y hormigón
 - Medida de fuerza en maquinaria de ensayo
 - Pesaje aéreo

- Tension/compression load cell
- 3000 divisions OIML R60 class C
- Measuring element from Alloy Steel
- Protected IP 67 (EN 60529)
- Protected against corrosion by nickel-plated treatment
- Applications:
 - Suspended weighing in Tanks, Hoppers and Belt Conveyor Scales
 - Asphalt and Concrete Plants
 - Force measurement in Test Equipment
 - Crane scales

Modelo Model	Carga nominal Nominal capacity Ln	Clase de precisión Accuracy class n. OIML	División mínima Minimum division vmin	Carga de servicio Service load 150% Ln	Carga límite Safe load 300% Ln
620 50 kg	50 kg	3000	5 g	75 kg	150 kg
620 100 kg	100 kg	3000	10 g	150 kg	300 kg
620 150 kg	150 kg	3000	15 g	225 kg	450 kg
620 200 kg	200 kg	3000	20 g	300 kg	600 kg
620 300 kg	300 kg	3000	30 g	450 kg	900 kg
620 500 kg	500 kg	3000	50 g	750 kg	1500 kg
620 750 kg	750 kg	3000	75 g	1125 kg	2250 kg
620 1000 kg	1000 kg	3000	100 g	1500 kg	3000 kg
620 1500 kg	1500 kg	3000	150 g	2250 kg	4500 kg
620 2000 kg	2000 kg	3000	200 g	3000 kg	6000 kg
620 3000 kg	3000 kg	3000	300 g	4500 kg	9000 kg
620 5000 kg	5000 kg	3000	500 g	7500 kg	15000 kg
620 6000 kg	6000 kg	3000	600 g	9000 kg	18000 kg

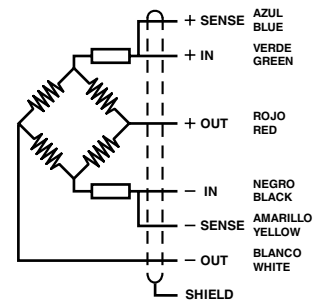


Carga nominal Nominal load	L	H	T	W	Peso transporte Transport weight
50...1000 kg	62.1	80	M12x1.75	19	0.7 kg
1500-2000 kg	70	90	M16x2	32	1.3 kg
3000...6000 kg	100	120	M24x2	45	3.3 kg

Dimensiones en mm. *Dimensions in mm.*

ESPECIFICACIONES			SPECIFICATIONS
Cargas nominales (Ln)	50-100-150 200-300-500 750-1000-1500 2000-3000 5000-6000	kg	Nominal capacities (Ln)
Clase de precisión	3000	n. OIML	Accuracy class
Carga mínima	0	%Ln	Minimum dead load
Carga de servicio	150	%Ln	Service load
Cargas límite	300	%Ln	Safe load limit
Error combinado	< ±0.017	%Sn	Total error
Error repetibilidad	< ±0.015	%Sn	Repeatability error
Efecto de la temperatura: en el cero	< ±0.01	%Sn/5 °C	Temperature effect: on zero
en la sensibilidad	< ±0.006	%Sn/5 °C	on sensitivity
Error de fluencia (30 minutos)	< ±0.016	%Sn	Creep error (30 minutes)
Compensación de temperatura	-10...+40	°C	Temperature compensation
Límites de temperatura	-30...+70	°C	Temperature limits
Sensibilidad nominal (Sn)	2 ±0.1%	mV/V	Nominal sensitivity (Sn)
Tensión de alimentación nominal	10	V	Nominal input voltage
Tensión de alimentación máxima	15	V	Maximum input voltage
Resistencia de entrada	400 ±20	Ω	Input impedance
Resistencia de salida	350 ±3	Ω	Output impedance
Desequilibrio inicial	< ±2	%Sn	No load output
Resistencia de aislamiento	> 5000	MΩ	Insulation resistance
Deformación máxima (a Ln)	0.3-0.5	mm	Maximum deflection (at Ln)

**CONEXIÓN ELÉCTRICA
ELECTRICAL CONNECTION:**

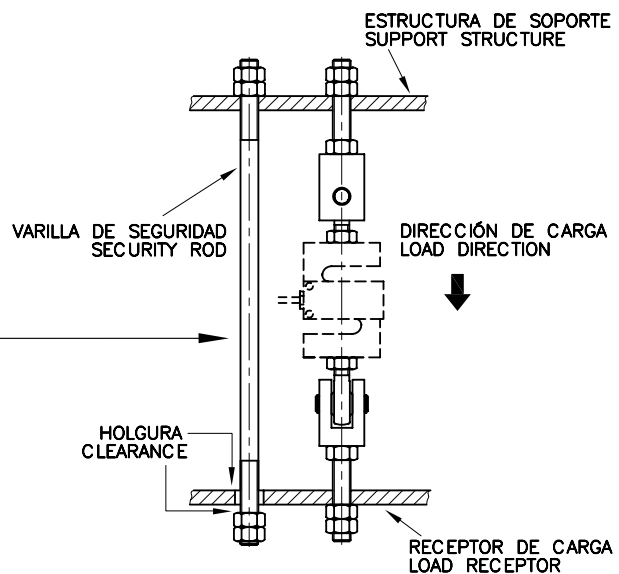
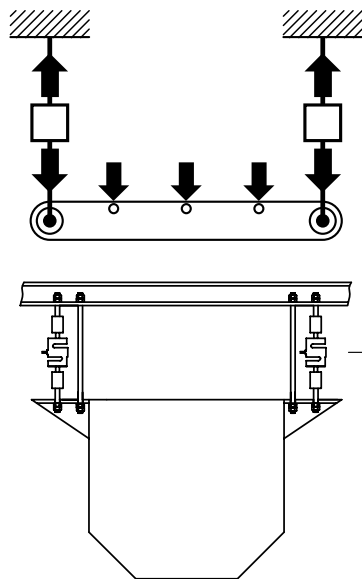
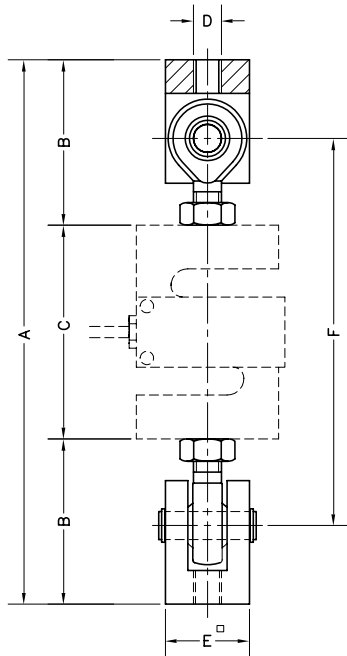


«SENSES»: 2 hilos adicionales, para mantener constante la alimentación en la célula, con una instrumentación adecuada. Utilizar especialmente para cables largos y amplio margen de temperatura.
PANTALLA: No conectada al cuerpo del transductor.

«CONVENIO SIGNOS SALIDA PARA TRACCIÓN»

«SENSES»: 2 additional wires to maintain a constant voltage supply at the load cell when used with proper instrumentation. Use specially when long wires and wide temperature range.
SHIELD: Not connected to transducer body.

«OUTPUT SIGNS FOR TENSION APPLICATION»

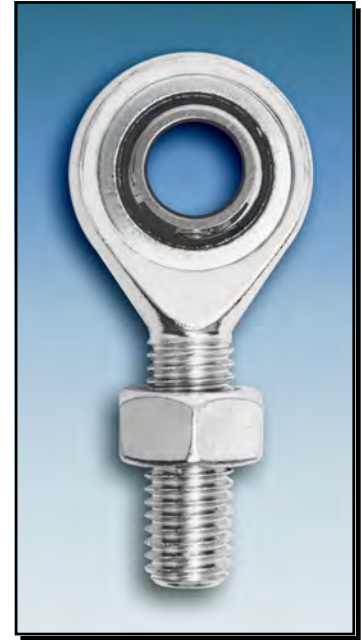
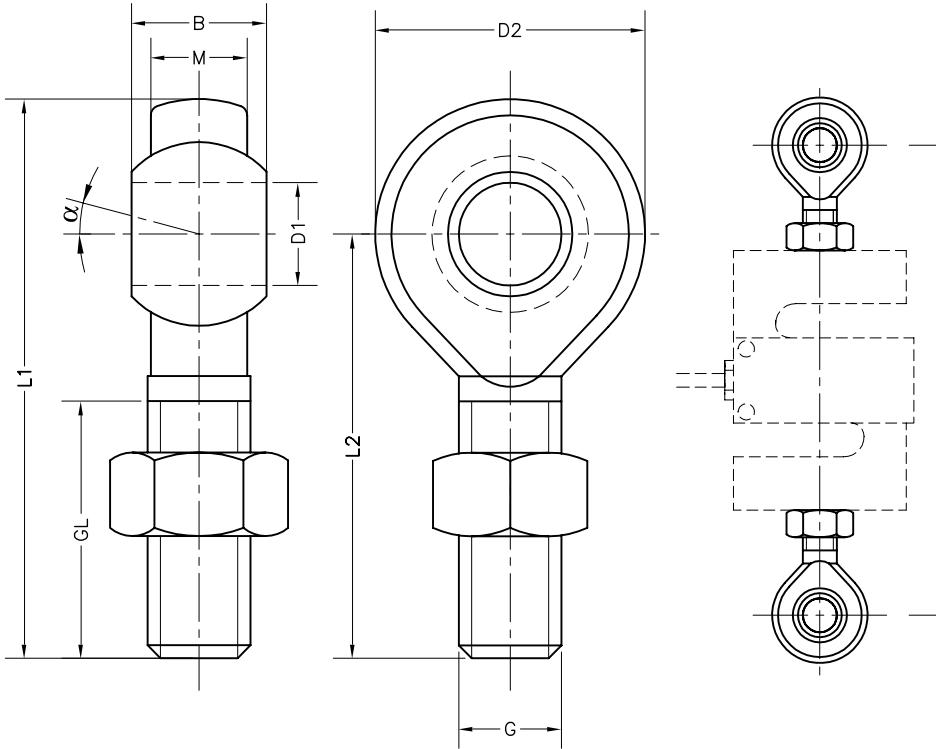
ACCESORIO TRACCION PARA MOD. 620
TENSION ACCESSORY FOR MODEL 620


■ Cada accesorio contiene un juego con la parte superior y la parte inferior.

■ Each accessory contains a set of the top and bottom.

Accesorio Accessory	Carga nominal Nominal load	A	B	C	D	E [□]	F	Carga límite Ultimate load	Peso transporte Transport weight	Material
TE12x1.75	50...1000 kg	246	83	80	M12x1.75	35	158	2580 kg	1.4 kg	Acero cincado Steel zinc-plated
TE16x2	1500-2000 kg	290	100	90	M16x2	50	184	3710 kg	3.5 kg	
TE24x2	3000-5000-6000 kg	398	139	120	M24x3	60	246	8150 kg	7.8 kg	

Dimensiones en mm. *Dimensions in mm.*

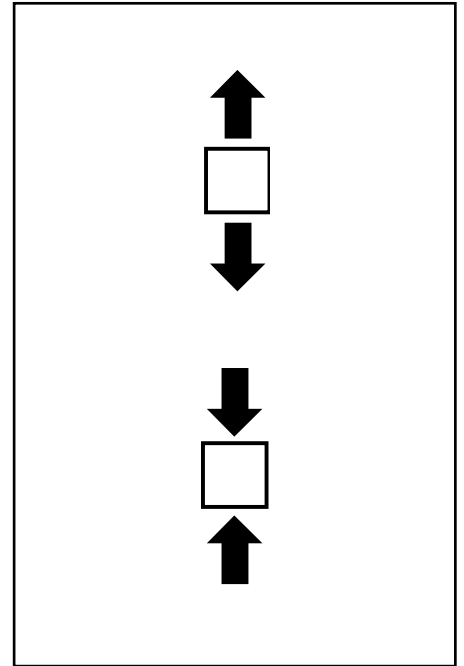
ROTULAS PARA EL MODELO 620
ROD ENDS FOR MODEL 620


- **Material: Acero cincado**
- **Cada accesorio RO contiene un juego de: 2 rótulas y 2 tuercas**

- **Material: Steel zinc-plated**
- **Each accessory RO includes a set of: 2 rod ends and 2 nuts**

Dimensiones Accesorios RO/ RO Accessories Dimensions												
Accesorio Accessory	Capacidad/ Capacity (kg)	D2	B	M	D1	L1	L2	GL	G	α	F	Peso transp. Trans. weight
RO12x1.75	50...1000	32	16	12.0	Ø12	70	54	33	M12x1.75	13°	158	0.2 kg
RO16x2	1500-2000	42	21	15	Ø16	87	66	40	M16x2	15°	184	0.7 kg
RO24x2	3000-5000-6000	64	20	17	Ø25	126	94	53	M24x2	-	246	1.3 kg

 Dimensiones en mm. *Dimensions in mm.*

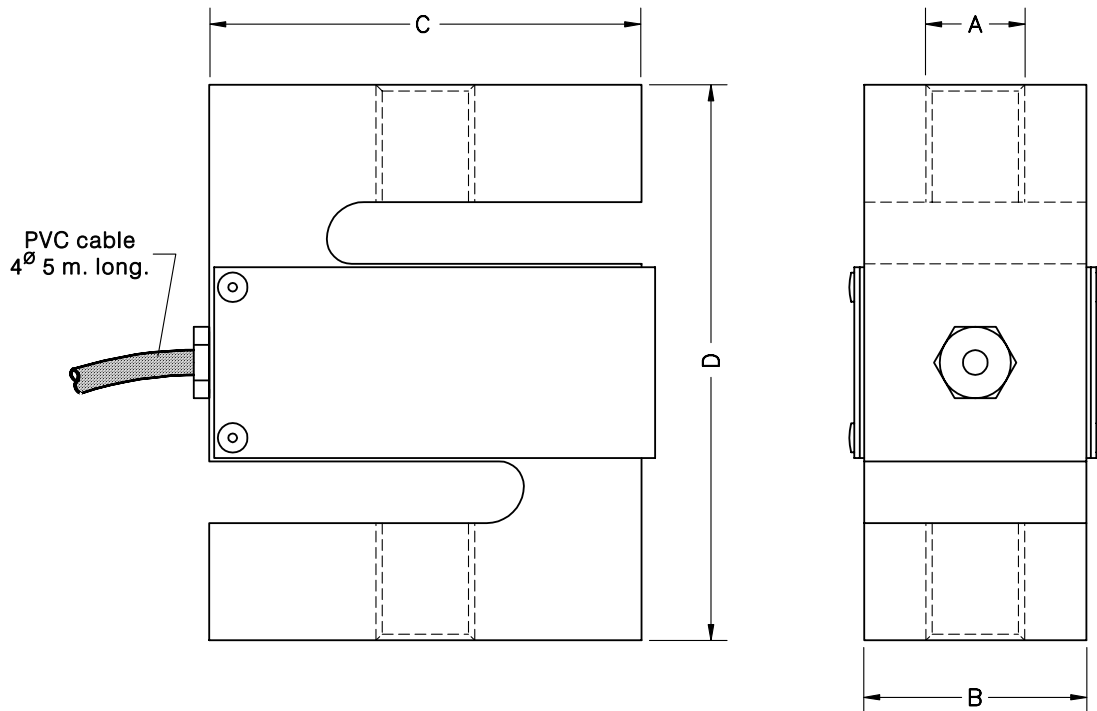


- Célula de carga de tracción/compresión
- 3000 divisiones OIML R60 clase C
- Soporte elástico de acero aleado
- Protección IP 67 (EN 60529)
- Tratamiento anticorrosión de níquel duro
- Aplicaciones:
 - Tanques, Tolvas y Cintas pesadoras suspendidas de estructuras
 - Centrales de asfalto y hormigón
 - Medida de fuerza en maquinaria de ensayo
 - Pesaje aéreo

- Tension/compression load cell
- 3000 divisions OIML R60 class C
- Measuring element from Alloy Steel
- Protected IP 67 (EN 60529)
- Protected against corrosion by nickel-plated treatment
- Applications:
 - Suspended weighing in Tanks, Hoppers and Belt Conveyor Scales
 - Asphalt and Concrete Plants
 - Force measurement in Test Equipment
 - Crane scales

Modelo Model	Carga nominal Nominal capacity Ln	Clase de precisión Accuracy class n. OIML	División mínima Minimum division vmin	Carga de servicio Service load 150% Ln	Carga límite Safe load 300% Ln
630 25 kg	25 kg	3000	2.5 g	37.5 kg	75 kg
630 50 kg	50 kg	3000	5 g	75 kg	150 kg
630 100 kg	100 kg	3000	10 g	150 kg	300 kg
630 250 kg	250 kg	3000	25 g	375 kg	750 kg
630 500 kg	500 kg	3000	50 g	750 kg	1500 kg
630 1000 kg	1000 kg	3000	100 g	1500 kg	3000 kg
630 2500 kg	2500 kg	3000	250 g	3750 kg	7500 kg

MODELO 630

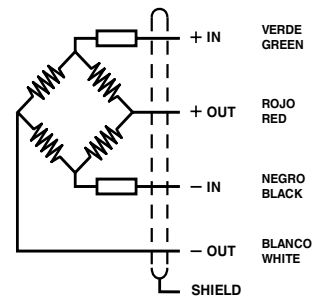


Carga nominal Nominal load	A	B	C	D	Peso transporte Transport weight
25-50-100 kg	M8x1.25	15	50.8	63.5	0.4 kg
250-500-1000 kg	M12x1.25	19	50.8	76.2	0.6 kg
2500 kg	M20x1.5	25.4	76.2	108	1.3 kg

Dimensiones en mm. *Dimensions in mm.*

ESPECIFICACIONES			SPECIFICATIONS
Cargas nominales (Ln)	25-50-100-250 500-1000-2500	kg	Nominal capacities (Ln)
Clase de precisión	3000	n. OIML	Accuracy class
Carga mínima	0	%Ln	Minimum dead load
Carga de servicio	150	%Ln	Service load
Cargas límite	300	%Ln	Safe load limit
Error combinado	< ±0.017	%Sn	Total error
Error repetibilidad	< ±0.015	%Sn	Repeatability error
Efecto de la temperatura: en el cero	< ±0.01	%Sn/5 °C	Temperature effect: on zero
en la sensibilidad	< ±0.006	%Sn/5 °C	on sensitivity
Error de fluencia (30 minutos)	< ±0.016	%Sn	Creep error (30 minutes)
Compensación de temperatura	-10...+40	°C	Temperature compensation
Límites de temperatura	-30...+70	°C	Temperature limits
Sensibilidad nominal (Sn)	2 ±0.1%	mV/V	Nominal sensitivity (Sn)
Tensión de alimentación nominal	10	V	Nominal input voltage
Tensión de alimentación máxima	15	V	Maximum input voltage
Resistencia de entrada	400 ±20	Ω	Input impedance
Resistencia de salida	350 ±3	Ω	Output impedance
Desequilibrio inicial	< ±2	%Sn	No load output
Resistencia de aislamiento	> 5000	MΩ	Insulation resistance
Deformación máxima (a Ln)	0.3-0.5	mm	Maximum deflection (at Ln)

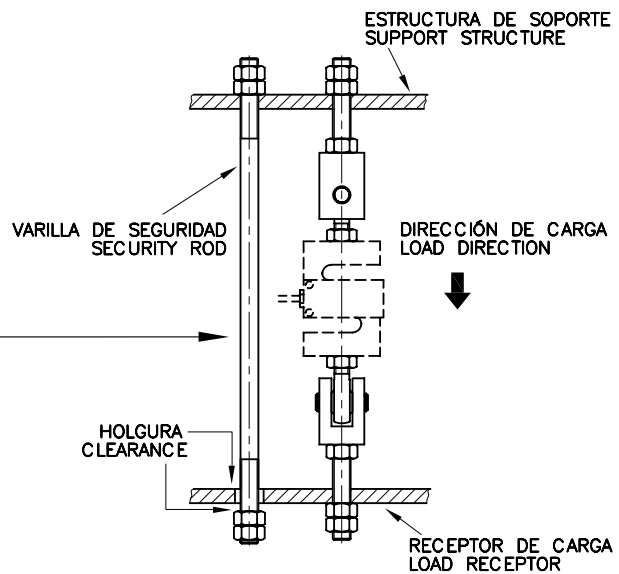
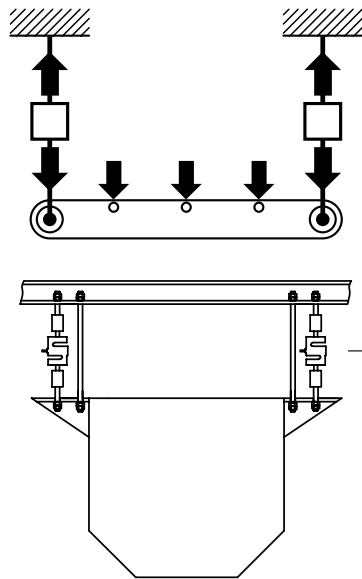
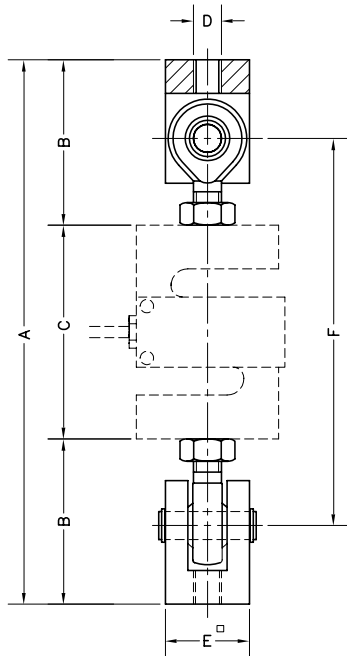
CONEXIÓN ELÉCTRICA ELECTRICAL CONNECTION:



«CONVENIO SIGNOS SALIDA PARA TRACCIÓN»

«OUTPUT SIGNS FOR TENSION APPLICATION»

ACCESORIO TRACCION PARA MOD. 630
 TENSION ACCESSORY FOR MODEL 630

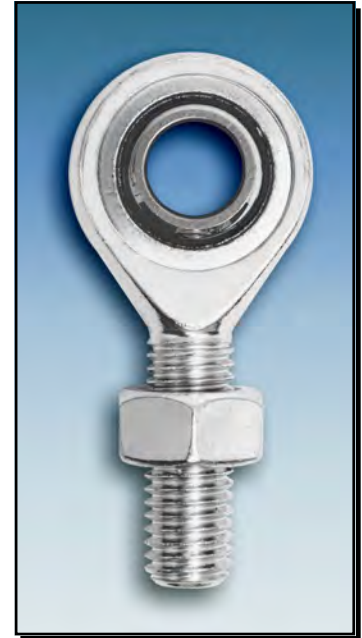
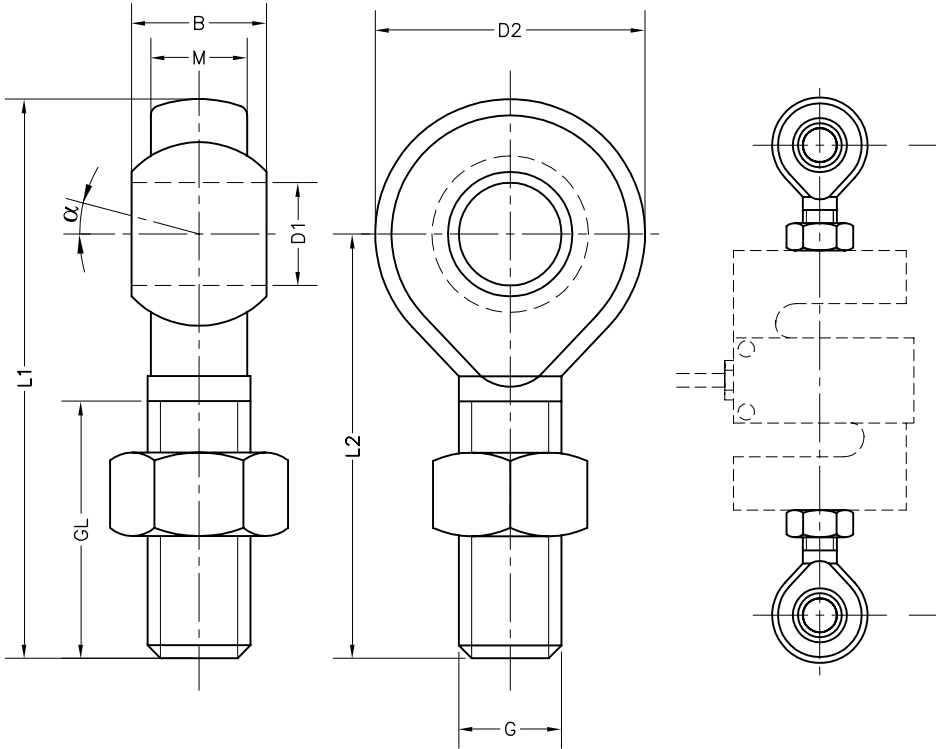


- Cada accesorio contiene un juego con la parte superior y la parte inferior.
- Each accessory contains a set of the top and bottom.

Accesorio Accessory	Carga nominal Nominal load	A	B	C	D	E [□]	F	Carga límite Ultimate load	Peso transporte Transport weight	Material
TE8x1.25	25-50-100 kg	181	58.8	63.5	M8x1.25	25	125	400 kg	0.6 kg	Acero cincado Steel zinc-plated
TE12x1.25	250-500-1000 kg	242.2	83	76.2	M12x1.75	35	154.2	2580 kg	1.4 kg	
TE20x1.5	2500 kg	340	116	108	M20x2.5	50	212	5050 kg	4.5 kg	

Dimensiones en mm. *Dimensions in mm.*

ROTULAS PARA EL MODELO 630
ROD ENDS FOR MODEL 630

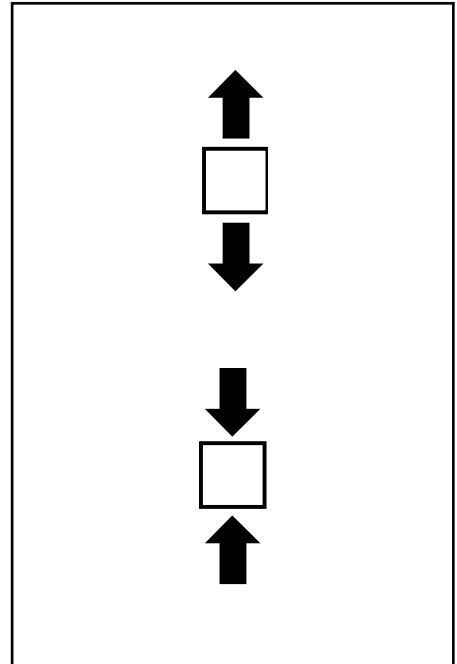


- **Material: Acero cincado**
- **Cada accesorio RO contiene un juego de: 2 rótulas y 2 tuercas**

- **Material: Steel zinc-plated**
- **Each accessory RO includes a set of: 2 rod ends and 2 nuts**

Dimensiones Accesorios RO/ RO Accessories Dimensions												
Accesorio Accessory	Capacidad/ Capacity (kg)	D2	B	M	D1	L1	L2	GL	G	α	F	Peso transp. Trans. weight
R08x1.25	25-50-1000	24	12	9	Ø8	54	42	25	M8x1.25	13°	125	0.2 kg
R012x1.25	250-500-1000	32	16	12	Ø12	70	54	33	M12x1.25	13°	154.2	0.2 kg
R020x1.5	2500	50	25	18	Ø20	103	78	47	M20x1.5	15°	212	0.8 kg

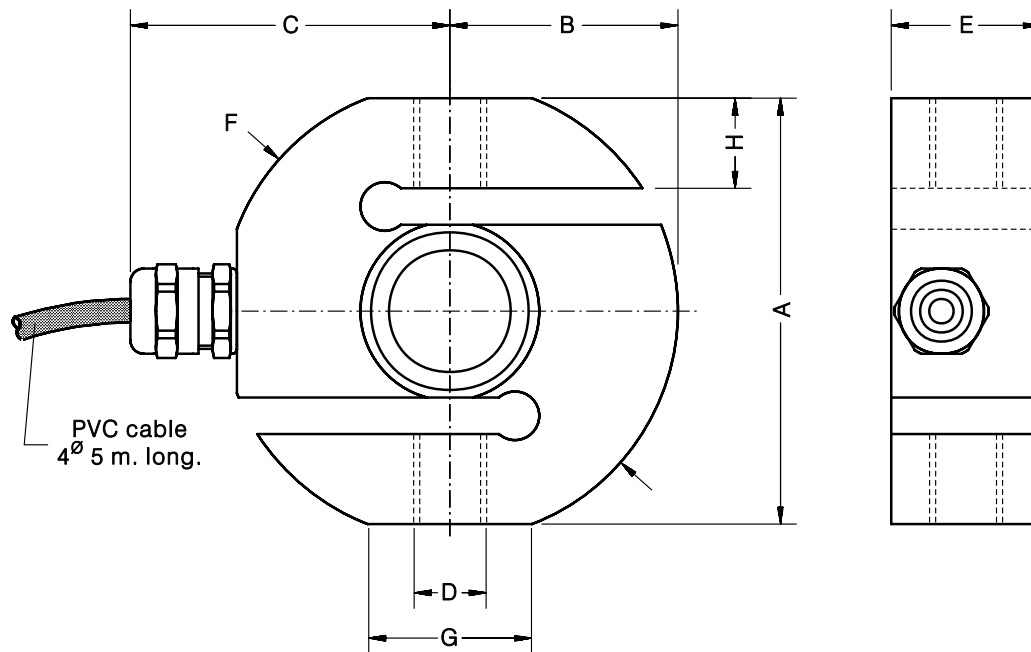
Dimensiones en mm. *Dimensions in mm.*



- Célula de carga de tracción/compresión
- Construcción en acero inoxidable
- Herméticamente soldada, protección IP 68 (EN 60529)
- 3000 divisiones OIML R60 clase C *
- Disponible en versión **ATEX** (opcional) Zona 0-1-2 (gas) y 20-21-22 (polvo)
- Aplicaciones:
 - Tanques, Tolvas y Cintas pesadoras suspendidas de estructuras
 - Centrales de asfalto y hormigón
 - Medida de fuerza en maquinaria de ensayo
 - Conversión de básculas mecánicas a electrónicas
 - Pesaje aéreo

- Tension/compression load cell
- Stainless Steel construction
- Hermetically welded, protected IP 68 (EN 60529)
- 3000 divisions OIML R60 class C *
- Available in **ATEX** version (optional) Zone 0-1-2 (gas) and 20-21-22 (dust)
- Applications:
 - Suspended weighing in Tanks, Hoppers and Belt Conveyor Scales
 - Asphalt and Concrete Plants
 - Force measurement in Test Equipment
 - Conversion from mechanical to electronic scales
 - Crane scales

Modelo Model	Carga nominal Nominal capacity Ln	Clase de precisión Accuracy class * n. OIML	División mínima Minimum division vmin	Carga de servicio Service load 150 % Ln	Carga límite Safe load 200 % Ln
650 250 kg	250 kg	2000	34 g	375 kg	500 kg
650 500 kg	500 kg	3000	50 g	750 kg	1000 kg
650 1000 kg	1000 kg	3000	100 g	1500 kg	2000 kg
650 2000 kg	2000 kg	3000	200 g	3000 kg	4000 kg
650 5000 kg	5000 kg	3000	500 g	7500 kg	10000 kg
650 7500 kg	7500 kg	3000	750 g	11250 kg	15000 kg

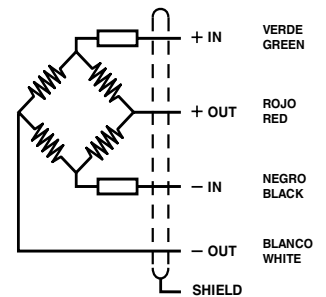


Carga nominal Nominal load	A	B	C	D	E	FØ	G	H	Peso Transport Weight
250-500 kg	70	37.5	50	M12x1.75	24.5	75	26.9	15	1 kg
1-2 t	95	50	60	M20x1.5	30	100	31.2	26	2 kg
5 t	120	62.5	72.5	M24x2	40	125	35	34	4 kg
7.5 t	120	62.5	72.5	M24x2	56	125	35	34	5.5 kg

Dimensiones en mm. *Dimensions in mm.*

ESPECIFICACIONES			SPECIFICATIONS
Cargas nominales (Ln)	250-500-1000- 2000-5000- 7500	kg	Nominal capacities (Ln)
Clase de precisión	3000	n. OIML (2)	Accuracy class
Carga mínima	0	%Ln	Minimum dead load
Carga de servicio	150	%Ln	Service load
Cargas límite	200	%Ln	Safe load limit
Error combinado	< ±0.017	%Sn (1) (2)	Total error
Error repetibilidad	< ±0.015	%Sn	Repeatability error
Efecto de la temperatura: en el cero	< ±0.01	%Sn/5 °C	Temperature effect: on zero
en la sensibilidad	< ±0.006	%Sn/5 °C	on sensitivity
Error de fluencia (30 minutos)	< ±0.016	%Sn (2)	Creep error (30 minutes)
Compensación de temperatura	-10...+55	°C	Temperature compensation
Límites de temperatura	-40...+95	°C	Temperature limits
Sensibilidad nominal (Sn)	2 ±0.1%	mV/V	Nominal sensitivity (Sn)
Tensión de alimentación nominal	10	V	Nominal input voltage
Tensión de alimentación máxima	15	V	Maximum input voltage
Resistencia de entrada	400 ±20	Ω	Input impedance
Resistencia de salida	350 ±3	Ω	Output impedance
Desequilibrio inicial	< ±2	%Sn	No load output
Resistencia de aislamiento	> 5000	MΩ	Insulation resistance
Deformación máxima (a Ln)	< 0.5	mm	Maximum deflection (at Ln)

CONEXIÓN ELÉCTRICA
ELECTRICAL CONNECTION:

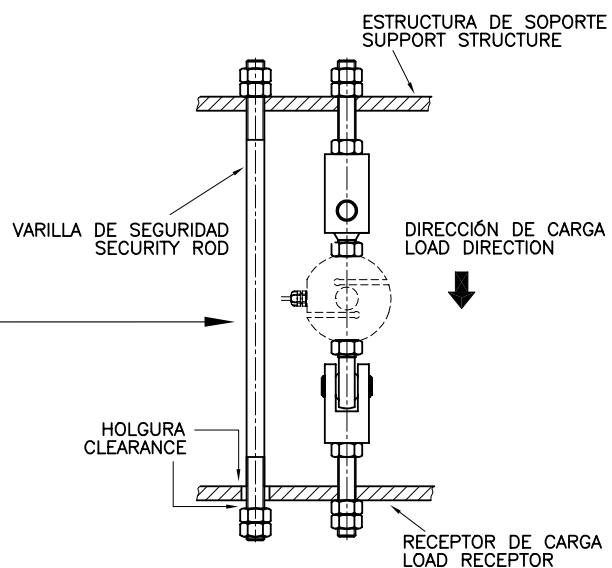
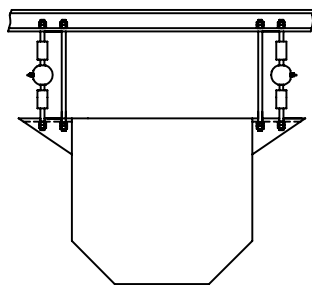
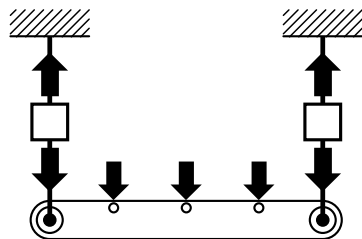
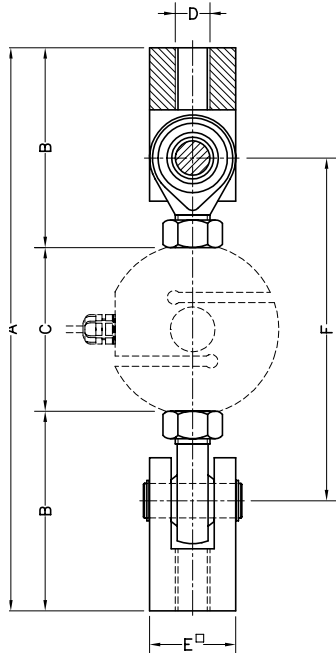


«CONVENIO SIGNOS SALIDA PARA TRACCIÓN»

«OUTPUT SIGNS FOR TENSION APPLICATION»

(1) Error combinado: No Linealidad e Histéresis / Total error: Non Linearity and Hysteresis

(2) Ln = 250 kg: 2000 n. OIML

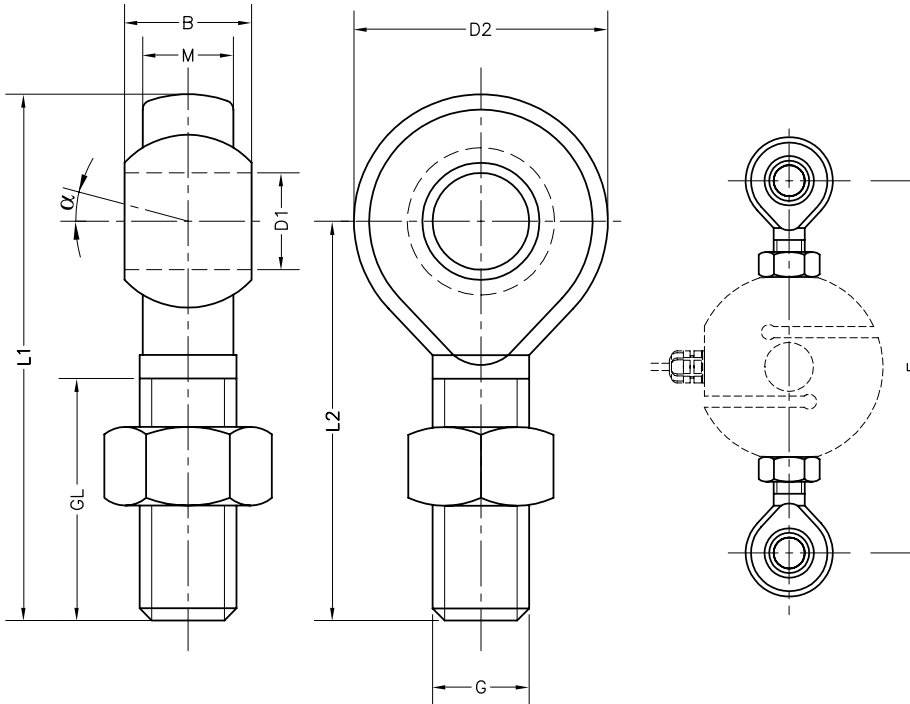
ACCESORIO TRACCION PARA MOD. 650
TENSION ACCESSORY FOR MODEL 650


■ Cada accesorio contiene un juego con la parte superior y la parte inferior.

■ Each accessory contains a set of the top and bottom.

Accesorio Accessory	Carga nominal Nominal load	A	B	C	D	E	F	Carga límite Ultimate load	Peso transporte Transport weight	Material
TE12x1.75	250-500 kg	236	83	70	M12x1.75	35	148	2000 kg	1.4 kg	Acero cincado Steel zinc-plated
TE20x1.5	1000-2000 kg	327	116	95	M20x2.5	50	199	5050 kg	4.5 kg	
TE24x2	5000-7500 kg	398	139	120	M24x3	60	246	8150 kg	7.8 kg	

Dimensiones en mm. *Dimensions in mm.*

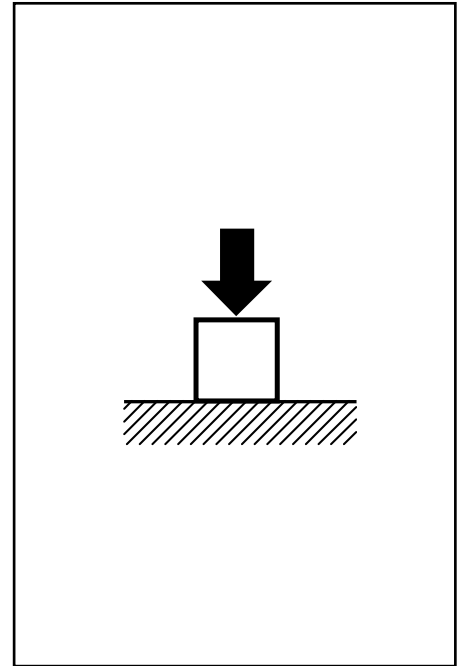
ROTULAS PARA EL MODELO 650
ROD ENDS FOR MODEL 650


- **Material: Acero cincado**
- **Cada accesorio RO contiene un juego de: 2 rótulas y 2 tuercas**

- **Material: Steel zinc-plated**
- **Each accessory RO includes a set of: 2 rod ends and 2 nuts**

Dimensiones Accesorios RO/ RO Accessories Dimensions												
Accesorio Accessory	Capacidad/ Capacity (kg)	D2	B	M	D1	L1	L2	GL	G	α	F	Peso transp. Trans. weight
RO12x1.75	250-500	32	16	12	Ø12	70	54	33	M12x1.75	13°	148	0.2 kg
RO20x1.5	1000-2000	50	25	18	Ø20	103	78	47	M20x1.5	15°	199	0.8 kg
RO24x2	5000-7500	64	20	17	Ø25	126	94	53	M24x2	-	246	1.3 kg

Dimensiones en mm. *Dimensions in mm.*



- Célula de carga de compresión de columna pivotante autocentrante
- 4000 divisiones OIML R60 clase C
- Construcción en acero inoxidable
- Herméticamente soldada, protección IP 68 (EN 60529) e IP 69K (ISO 20653)
- Preajuste de esquinas optimizado para sistemas multicélulas
- Protección antirrayos
- Aplicaciones: Sistemas de pesaje de alta capacidad, especial para básculas puente pesacamiones
- Compression load cell, selfcentering column
- 4000 divisions OIML R60 class C
- Simple to install
- Stainless Steel construction
- Hermetically welded, protection class IP 68 (EN 60529) and IP 69K (ISO 20653)
- Pre-corner adjustment optimized for multicell systems
- Lightning protection
- Applications: High capacity weighing systems, truck scales

Modelo Model	Carga nominal Nominal capacity Ln	Clase de precisión Accuracy class n. OIML	División mínima Minimum division vmin	Carga límite Safe load limit 200 % Ln	Carga rotura Breaking load > 350 % Ln
730 30 t	30 t	4000	2 kg	60 t	> 105 t
730 40 t	40 t	4000	2.67 kg	80 t	> 140 t

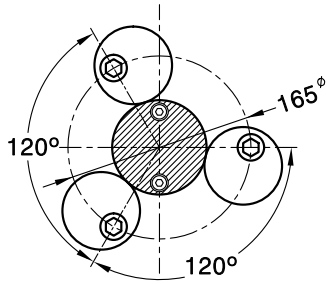


MODELO 730

+

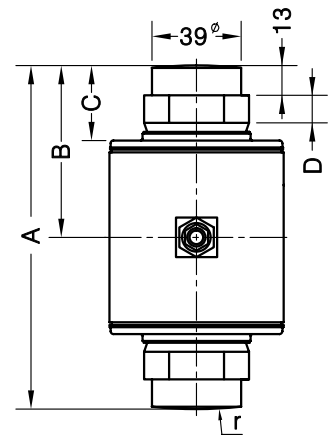
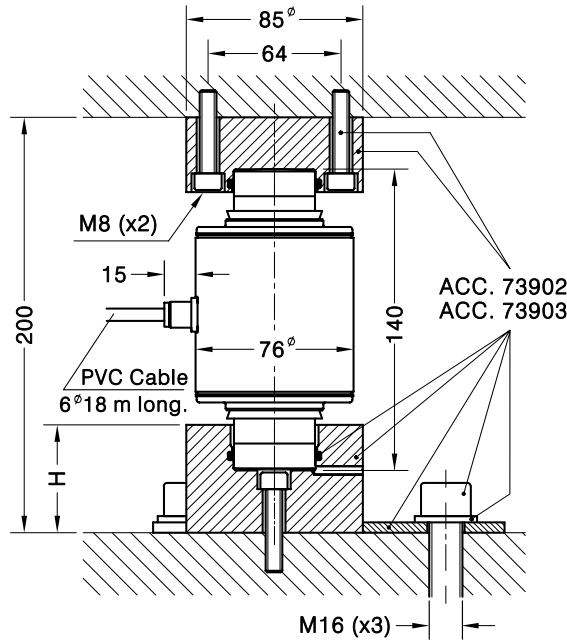
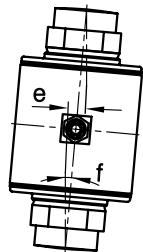
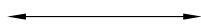
ACC. 73902 (30 t)

ACC. 73903 (40 t)



Dirección principal de inclinación

Main tilting direction



Células de carga Load cells	A	B	C	D	e max.	f max. perm. inclina. perm. tilting	r esf. Ball r	H	Peso Transport Weight
730 30 t	140	70	28	7	10.5	5°	180	---	3.4 kg
730 40 t	150	75	33	12	10	5°	200	---	3.6 kg
Acc. 73902	---	---	---	---	---	---	---	52	4.2 kg
Acc. 73903	---	---	---	---	---	---	---	42	3.7 kg

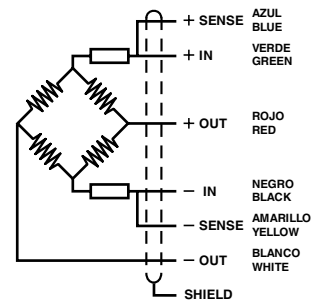
Célula de carga en acero inoxidable. Accesorio de montaje en acero cincado.
Load cell made of Stainless Steel. Mounting accessory made of zinc plated Alloy Steel.

Dimensiones en mm. Dimensions in mm.

ESPECIFICACIONES			SPECIFICATIONS
Cargas nominales (Ln)	30-40	t	Nominal capacities (Ln)
Clase de precisión	4000	n. OIML	Accuracy class
Carga mínima	0	%Ln	Minimum dead load
Carga de servicio	120	%Ln	Service load
Cargas límite	200	%Ln	Safe load limit
Error combinado	< ±0.013	%Sn	Total error
Error repetibilidad	< ±0.01	%Sn	Repeatability error
Efecto de la temperatura: en el cero	< ±0.01	%Sn/5 °C	Temperature effect: on zero
en la sensibilidad	< ±0.006	%Sn/5 °C	on sensitivity
Error de fluencia (30 minutos)	< ±0.012	%Sn	Creep error (30 minutes)
Compensación de temperatura	-10...+40	°C	Temperature compensation
Límites de temperatura	-50...+70	°C	Temperature limits
Sensibilidad nominal (Sn)	2	mV/V (1)	Nominal sensitivity (Sn)
Tensión de alimentación nominal	10	V	Nominal input voltage
Tensión de alimentación máxima	15	V	Maximum input voltage
Resistencia de entrada	1150 ±50	Ω	Input impedance
Resistencia de salida	1005 ±5	Ω	Output impedance
Desequilibrio inicial	±2	%Sn	No load output
Resistencia de aislamiento	> 5000	MΩ	Insulation resistance
Deformación máxima (a Ln)	0.6-1	mm	Maximum deflection (at Ln)

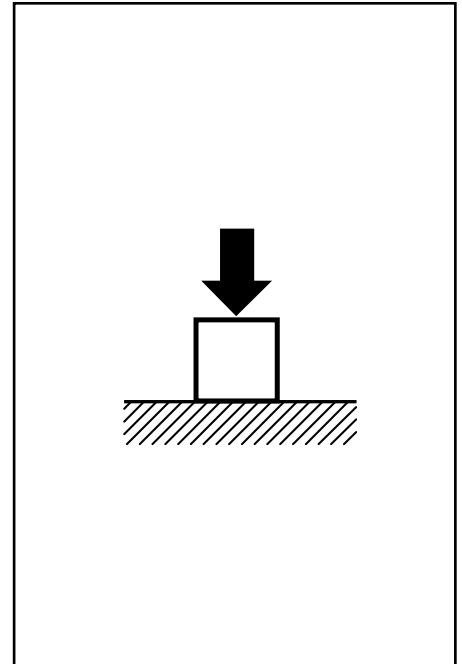
(1) Preajuste de esquinas optimizado al ±0.05% mediante la calibración de la corriente de salida /
Pre-corner adjustment optimized at ±0.05% by output current calibration

CONEXIÓN ELÉCTRICA
ELECTRICAL CONNECTION:



«SENSES»: 2 hilos adicionales, para mantener constante la alimentación en la célula, con una instrumentación adecuada. Utilizar especialmente para cables largos y amplio margen de temperatura.
PANTALLA: No conectada al cuerpo del transductor.

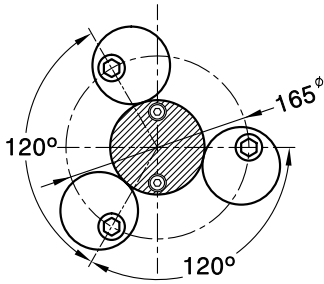
«SENSES»: 2 additional wires to maintain a constant voltage supply at the load cell when used with proper instrumentation. Use specially when long wires and wide temperature range.
SHIELD: Not connected to transducer body.



- Célula de carga digital de compresión de columna pivotante autocentrante
 - 4000 divisiones OIML R60 clase C
 - Construcción en acero inoxidable
 - Herméticamente soldada, protección IP 68 (EN 60529) e IP 69K (ISO 20653)
 - Protección antirrayos
 - Interface digital RS-485 fullduplex
 - Alta velocidad a 200 medidas/segundo
 - Configuración y actualización de software a través de interface serie
 - Ventajas en puesta en marcha, ajuste de esquinas y diagnóstico individualizado
 - Aplicaciones: Sistemas de pesaje de alta capacidad, especial para básculas puente pesacamiones
- Digital compression load cell, selfcentering column
 - 4000 divisions OIML R60 class C
 - Stainless Steel construction
 - Hermetically welded, protection class IP 68 (EN 60529) and IP 69K (ISO 20653)
 - Lightning protection
 - Digital interface RS-485 fullduplex
 - High speed of 200 readings/second
 - Configuration and updatable software through serial interface
 - Advantages in system setup, corner adjustment and individualized diagnosis
 - Applications: High capacity weighing systems, truck scales

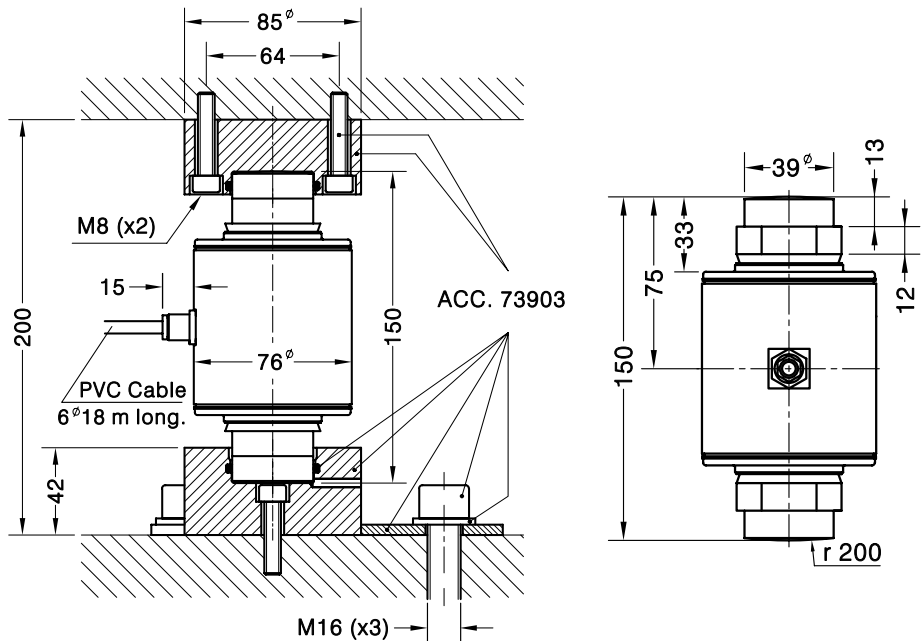
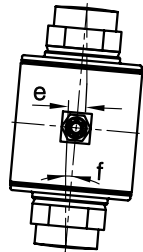
Modelo Model	Carga nominal Nominal capacity Ln	Clase de precisión Accuracy class n. OIML	División mínima Minimum division vmin	Carga límite Safe load limit 200 % Ln	Carga rotura Breaking load > 350 % Ln
730D 30 t	30 t	4000	2.5 kg	60 t	> 105 t
730D 40 t	40 t	4000	3.33 kg	80 t	> 140 t

MODELO 730D + ACC. 73903



Dirección principal de inclinación

Main tilting direction



Células de carga Load cells	e max.	f max. perm. inclina. perm. tilting	Peso Transport Weight
730D	10.5	5°	3.6 kg
Acc. 73903	---	---	3.7 kg

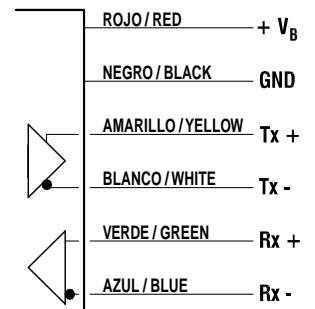
Dimensiones en mm. Dimensions in mm.

Célula de carga en acero inoxidable. Accesorio de montaje en acero cincado.
Load cell made of Stainless Steel. Mounting accessory made of zinc plated Alloy Steel.

ESPECIFICACIONES			SPECIFICATIONS
Cargas nominales (Ln)	30-40	t	Nominal capacities (Ln)
Clase de precisión	4000	n. OIML	Accuracy class
Carga mínima	0	%Ln	Minimum dead load
Carga de servicio	120	%Ln	Service load
Cargas límite	200	%Ln	Safe load limit
Error combinado	< ±0.013	%Sn	Total error
Error repetibilidad	< ±0.01	%Sn	Repeatability error
Efecto de la temperatura: en el cero	< ±0.01	%Sn/5 °C	Temperature effect: on zero
en la sensibilidad	< ±0.006	%Sn/5 °C	on sensitivity
Error de fluencia (30 minutos)	< ±0.012	%Sn	Creep error (30 minutes)
Compensación de temperatura	-10...+40	°C	Temperature compensation
Límites de temperatura	-30...+70	°C	Temperature limits
Salida nominal (Sn)	200000±0.05%	counts (1)	Nominal sensitivity (Sn)
Desequilibrio inicial	±0.1	%Sn	No load output
Tensión de alimentación	8...18	V DC	Power supply
Corriente de alimentación	60	mA (max.)	Supply current
Velocidad de lecturas	200	Hz	Conversion speed
Interface serie RS-485	Fullduplex		RS-485 Serial interface
Máx. longitud cable transmisión	4800...115200	Baud	
	1200	m	Max. transmission cable length
Deformación máxima (a Ln)	0.6-1	mm	Maximum deflection (at Ln)

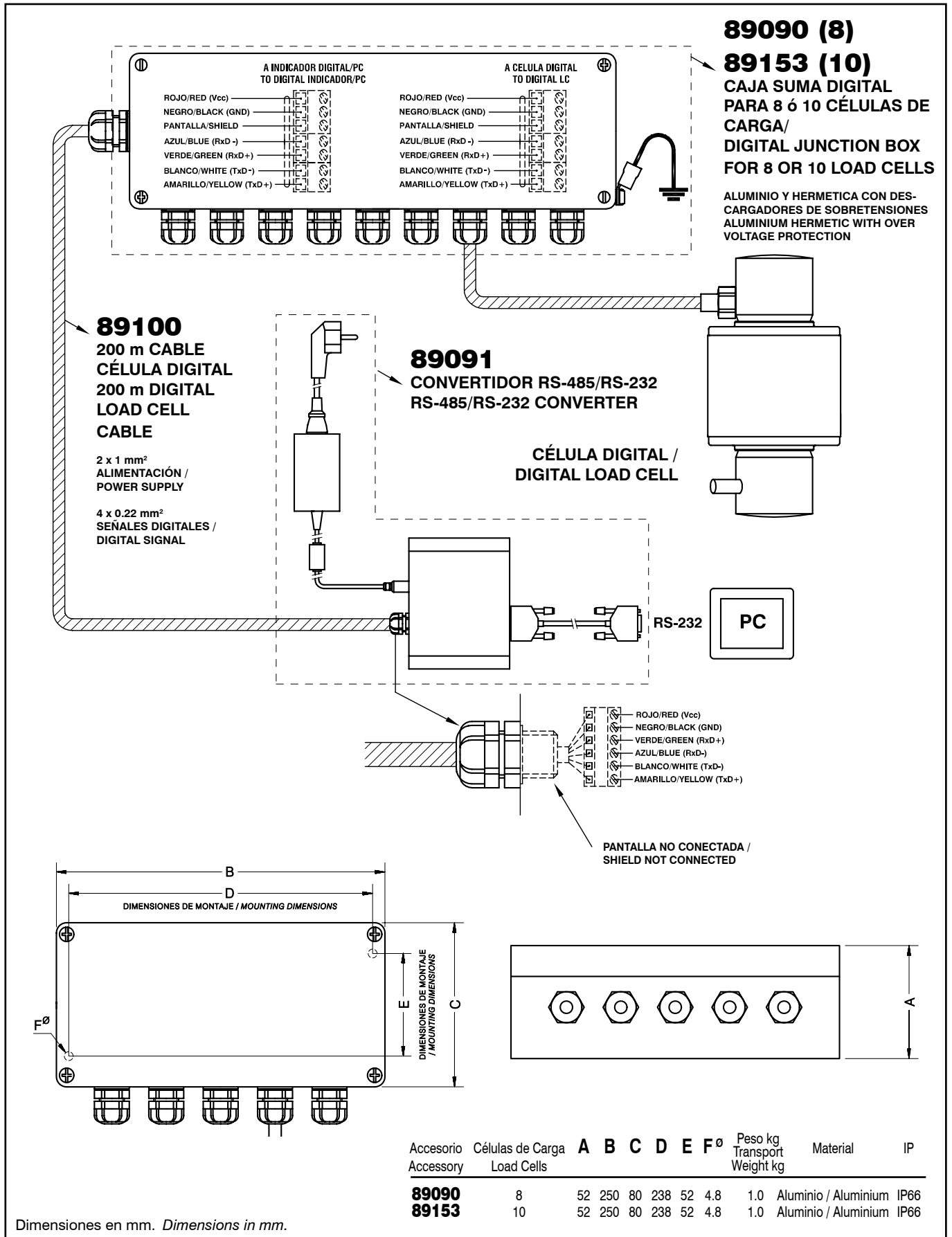
CONEXIÓN ELÉCTRICA
ELECTRICAL CONNECTION:

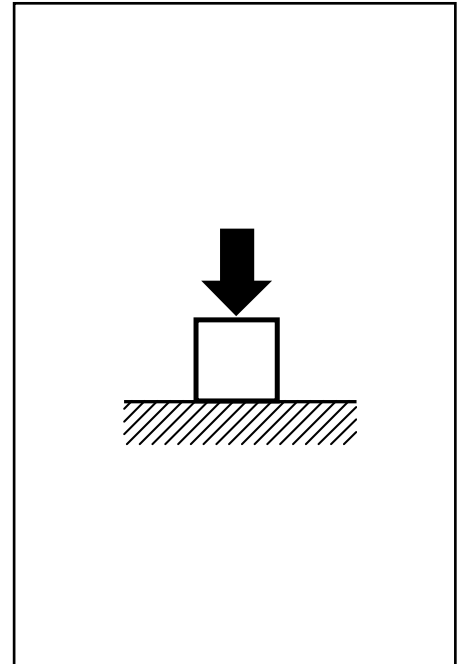
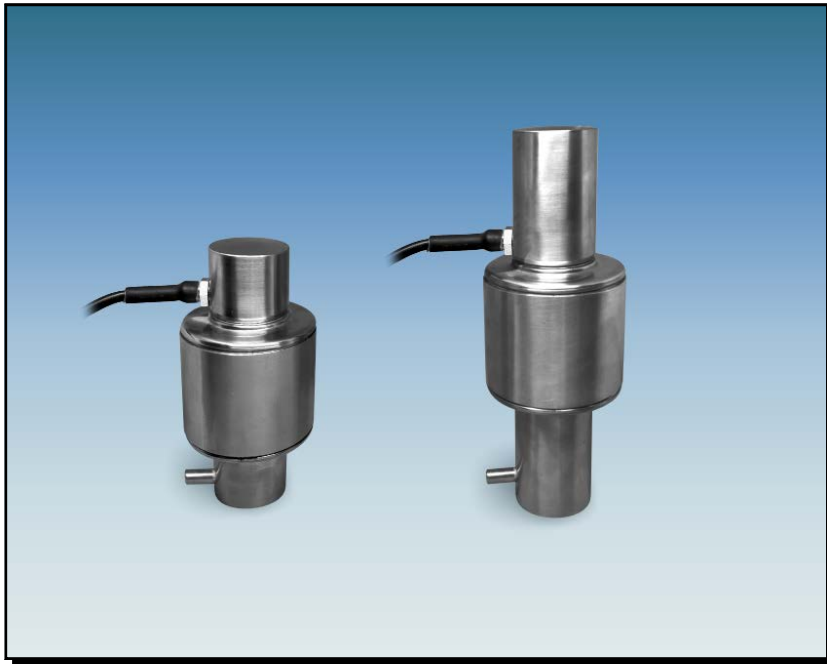
CÉLULA DE CARGA
LOAD CELL





(1) Programable por usuario / User programmable

ACCESORIOS Y ESQUEMA DE CONEXIÓN CÉLULA DIGITAL
ACCESSORIES AND SCHEMATIC CONNECTION DIGITAL LOADCELL



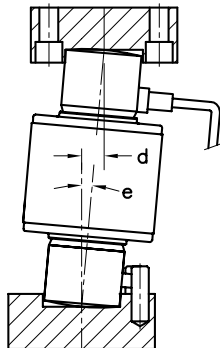
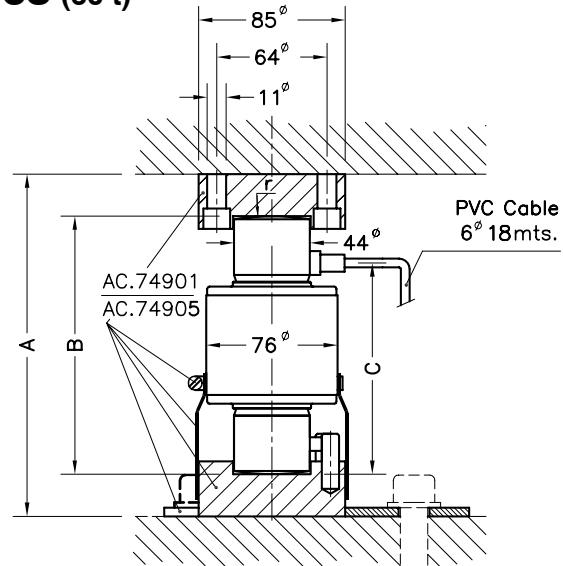
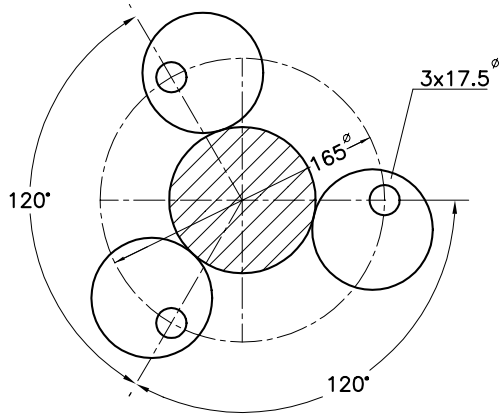


- Célula de carga de compresión de columna pivotante autocentrante
 - 4000 divisiones OIML R60 clase C
 - Disponible en versión **ATEX**  (opcional) Zona 0-1-2 (gas) y 20-21-22 (polvo)
 - Construcción en acero inoxidable
 - Herméticamente soldada, protección IP 68 (EN 60529) e IP 69K (ISO 20653)
 - Preajuste de esquinas optimizado para sistemas multicélulas
 - Protección antirrayos
 - Aplicaciones: Sistemas de pesaje de alta capacidad, especial para básculas puente pesacamiones
- Compression load cell, selfcentering column
 - 4000 divisions OIML R60 class C
 - Available in **ATEX**  version (optional) Zone 0-1-2 (gas) and 20-21-22 (dust)
 - Simple to install
 - Stainless Steel construction
 - Hermetically welded, protection class IP 68 (EN 60529) and IP 69K (ISO 20653)
 - Pre-corner adjustment optimized for multicell systems
 - Lightning protection
 - Applications: High capacity weighing systems, truck scales

Modelo Model	Carga nominal Nominal capacity Ln	Clase de precisión Accuracy class n. OIML	División mínima Minimum division vmin	Carga límite Safe load limit 150 % Ln	Carga rotura Breaking load > 350 % Ln
740 15 t	15 t	4000	1.5 kg	22.5 t	> 52.5 t
740 20 t	20 t	4000	2 kg	30 t	> 70 t
740 25 t	25 t	4000	2.5 kg	37.5 t	> 87.5 t
740 30 t	30 t	4000	3 kg	45 t	> 105 t
740 40 t	40 t	4000	4 kg	60 t	> 140 t
740 50 t	50 t	4000	5 kg	75 t	> 175 t
740 60 t	60 t	4000	6 kg	90 t	> 210 t



MODELO 740 + ACC. 74901 (15...50 t)
ACC. 74905 (60 t)

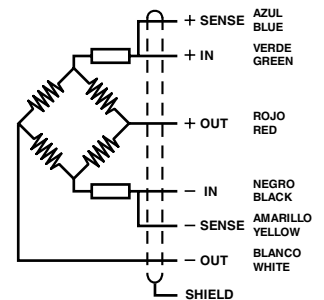


Células de carga Load cells	A	B	C	d max.	e max. perm. inclina.	r esf. Ball r	Peso Transport Weight
740 15 t	200	150	123	13	5°	130	2.5 kg
740 20 t	200	150	123	13	5°	130	2.5 kg
740 25 t	200	150	123	13	5°	150	2.6 kg
740 30 t	200	150	123	13	5°	160	2.6 kg
740 40 t	200	150	123	13	5°	180	2.8 kg
740 50 t	200	150	123	13	5°	180	2.9 kg
740 60 t	260	210	153	11	3°	220	3.8 kg
Acc. 74901	---	---	---	---	---	---	3 kg
Acc. 74905	---	---	---	---	---	---	3 kg

Dimensiones en mm. *Dimensions in mm.*

ESPECIFICACIONES			SPECIFICATIONS
Cargas nominales (Ln)	15-20-25-30-40-50-60	t	Nominal capacities (Ln)
Clase de precisión	4000	n. OIML	Accuracy class
Carga mínima	0	%Ln	Minimum dead load
Carga de servicio	120	%Ln	Service load
Cargas límite	150	%Ln	Safe load limit
Error combinado	< ±0.013	%Sn	Total error
Error repetibilidad	< ±0.01	%Sn	Repeatability error
Efecto de la temperatura: en el cero	< ±0.01	%Sn/5 °C	Temperature effect: on zero
en la sensibilidad	< ±0.006	%Sn/5 °C	on sensitivity
Error de fluencia (30 minutos)	< ±0.012	%Sn	Creep error (30 minutes)
Compensación de temperatura	-10...+40	°C	Temperature compensation
Límites de temperatura	-50...+80	°C	Temperature limits
Sensibilidad nominal (Sn)	2	mV/V (1)	Nominal sensitivity (Sn)
Tensión de alimentación nominal	10	V	Nominal input voltage
Tensión de alimentación máxima	15	V	Maximum input voltage
Resistencia de entrada	800 ±5	Ω	Input impedance
Resistencia de salida	705 ±5	Ω	Output impedance
Desequilibrio inicial	±2	%Sn	No load output
Resistencia de aislamiento	> 5000	MΩ	Insulation resistance
Deformación máxima (a Ln)	0.6-1	mm	Maximum deflection (at Ln)

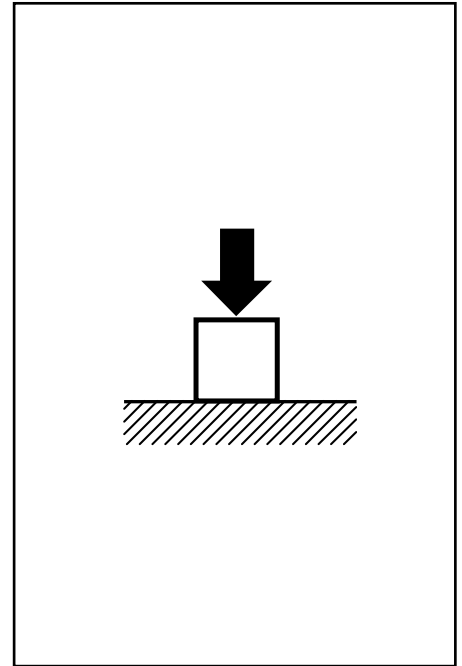
**CONEXIÓN ELÉCTRICA
ELECTRICAL CONNECTION:**



«SENSES»: 2 hilos adicionales, para mantener constante la alimentación en la célula, con una instrumentación adecuada. Utilizar especialmente para cables largos y amplio margen de temperatura.
 PANTALLA: No conectada al cuerpo del transductor.

«SENSES»: 2 additional wires to maintain a constant voltage supply at the load cell when used with proper instrumentation. Use specially when long wires and wide temperature range.
 SHIELD: Not connected to transducer body.

(1) Preajuste de esquinas optimizado al ±0.05% mediante la calibración de la corriente de salida /
 Pre-corner adjustment optimized at ±0.05% by output current calibration



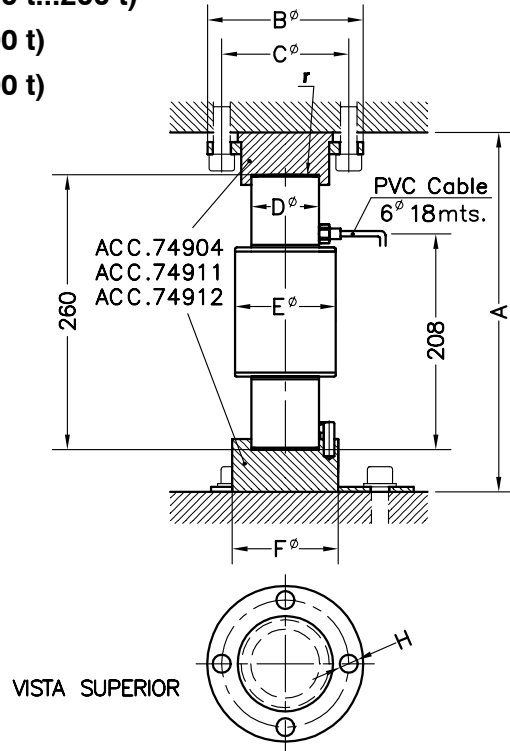
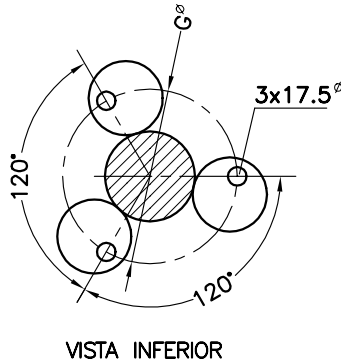
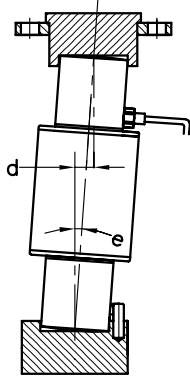
- Célula de carga de compresión de columna pivotante autocentrante
- 1000 divisiones OIML R60 clase C
- Disponible en versión **ATEX** (opcional) Zona 0-1-2 (gas) y 20-21-22 (polvo)
- Construcción en acero inoxidable
- Herméticamente soldada, protección IP 68 (EN 60529) e IP 69K (ISO 20653)
- Preajuste de esquinas optimizado para sistemas multicélulas
- Protección antirrayos
- Aplicaciones: Sistemas de pesaje de alta capacidad

- Compression load cell, selfcentering column
- 1000 divisions OIML R60 class C
- Available in **ATEX** version (optional) Zone 0-1-2 (gas) and 20-21-22 (dust)
- Simple to install
- Stainless Steel construction
- Hermetically welded, protection class IP 68 (EN 60529) and IP 69K (ISO 20653)
- Pre-corner adjustment optimized for multicell systems
- Lightning protection
- Applications: High capacity weighing systems

Modelo Model	Carga nominal Nominal capacity Ln	Clase de precisión Accuracy class n. OIML	División mínima Minimum division vmin	Carga límite Safe load limit 150 % Ln	Carga rotura Breaking load
740 100 t	100 t	1000	15 kg	150 t	350 t
740 200 t	200 t	1000	30 kg	300 t	450 t
740 400 t	400 t	1000	60 kg	600 t	1200 t
740 600 t	600 t	1000	90 kg	900 t	1800 t



MODELO 740 + | **ACC. 74904** (100 t...200 t)
ACC. 74911 (400 t)
ACC. 74912 (600 t)

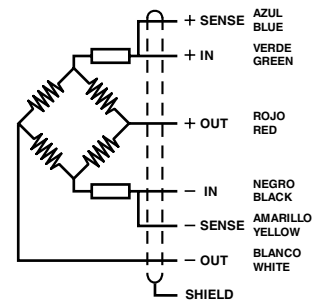


Células de carga Load cells	A	B	C	D ϕ	E ϕ	F	G	H	d max.	e max. perm. inclina.	r esf. Ball r	Peso Transport Weight
740 100 t	340	147	120	64	104	100	165	17	18	4°	290	11 kg
740 200 t	340	147	120	64	104	100	165	17	9	2°	400	11 kg
740 400 t	400	220	190	109	140	160	200	21	8	1.4°	700	23 kg
740 600 t	440	220	190	118	140	160	200	21	8	1.4°	800	27 kg
Acc.74904	-	-	-	-	-	-	-	-	-	-	-	7 kg
Acc.74911	-	-	-	-	-	-	-	-	-	-	-	27 kg
Acc.74912	-	-	-	-	-	-	-	-	-	-	-	36 kg

Dimensiones en mm. *Dimensions in mm.*

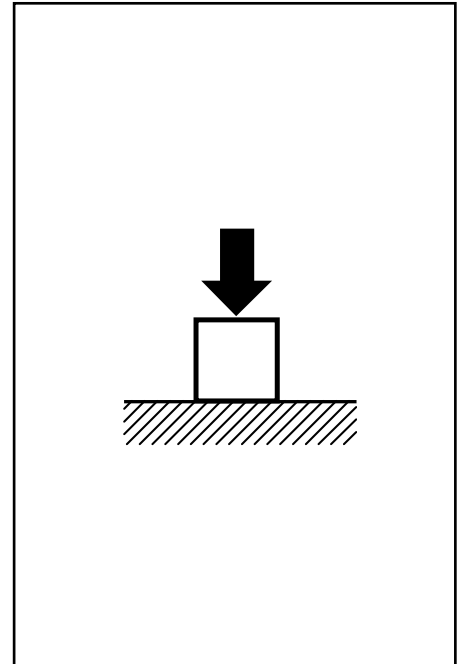
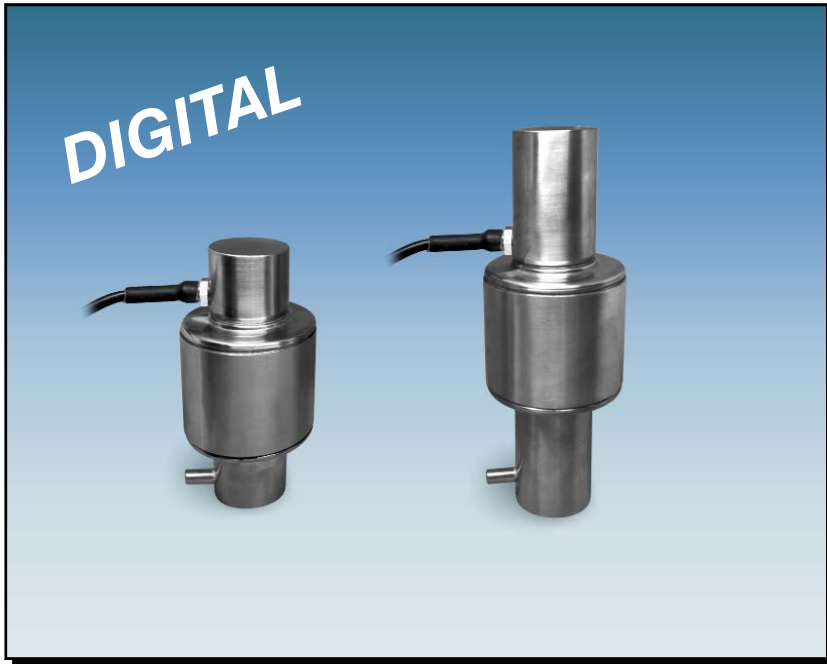
ESPECIFICACIONES			SPECIFICATIONS
Cargas nominales (Ln)	100-200-400-600	t	Nominal capacities (Ln)
Clase de precisión	1000	n. OIML	Accuracy class
Carga mínima	0	%Ln	Minimum dead load
Carga de servicio	120	%Ln	Service load
Cargas límite	150	%Ln	Safe load limit
Error combinado	< ± 0.05	%Sn	Total error
Error repetibilidad	< ± 0.01	%Sn	Repeatability error
Efecto de la temperatura: en el cero	< ± 0.01	%Sn/5 °C	Temperature effect: on zero
en la sensibilidad	< ± 0.018	%Sn/5 °C	on sensitivity
Error de fluencia (30 minutos)	0.048	%Sn	Creep error (30 minutes)
Compensación de temperatura	-10...+40	°C	Temperature compensation
Límites de temperatura	-50...+80	°C	Temperature limits
Sensibilidad nominal (Sn)	2 $\pm 0.5\%$	mV/V	Nominal sensitivity (Sn)
Tensión de alimentación nominal	10	V	Nominal input voltage
Tensión de alimentación máxima	15	V	Maximum input voltage
Resistencia de entrada	800 ± 5	Ω	Input impedance
Resistencia de salida	705 ± 5	Ω	Output impedance
Desequilibrio inicial	± 2	%Sn	No load output
Resistencia de aislamiento	> 5000	M Ω	Insulation resistance
Deformación máxima (a Ln)	1.2-2.6	mm	Maximum deflection (at Ln)

**CONEXIÓN ELÉCTRICA
ELECTRICAL CONNECTION:**



«SENSES»: 2 hilos adicionales, para mantener constante la alimentación en la célula, con una instrumentación adecuada. Utilizar especialmente para cables largos y amplio margen de temperatura.
 PANTALLA: No conectada al cuerpo del transductor.

«SENSES»: 2 additional wires to maintain a constant voltage supply at the load cell when used with proper instrumentation. Use specially when long wires and wide temperature range.
 SHIELD: Not connected to transducer body.



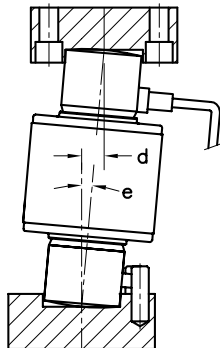
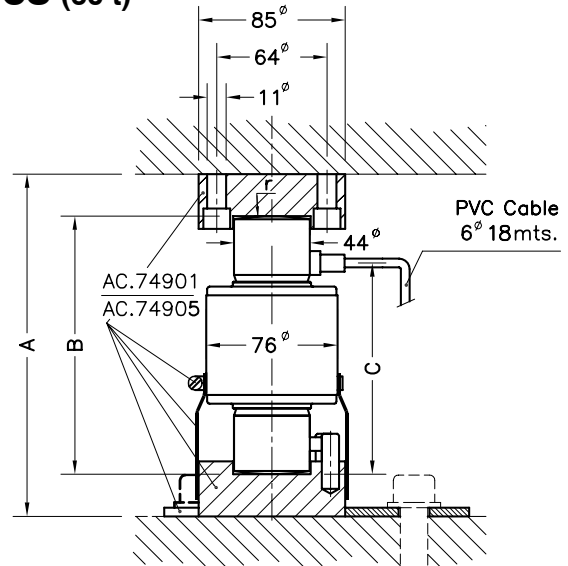
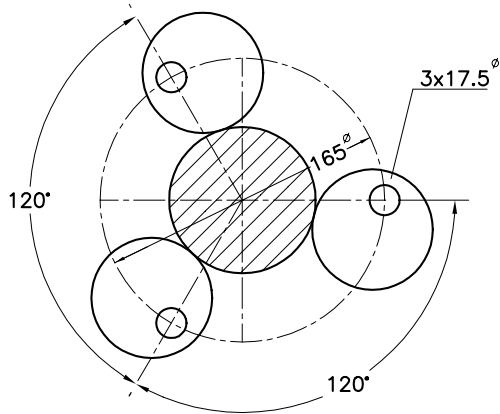
- Célula de carga digital de compresión de columna pivotante autocentrante
- 4000 divisiones OIML R60 clase C
- Construcción en acero inoxidable
- Herméticamente soldada, protección IP 68 (EN 60529) e IP 69K (ISO 20653)
- Protección antirrayos
- Interface digital RS-485 fullduplex
- Alta velocidad a 200 medidas/segundo
- Configuración y actualización de software a través de interface serie
- Ventajas en puesta en marcha, ajuste de esquinas y diagnóstico individualizado
- Aplicaciones: Sistemas de pesaje de alta capacidad, especial para básculas puente pesacamiones

- Digital compression load cell, selfcentering column
- 4000 divisions OIML R60 class C
- Stainless Steel construction
- Hermetically welded, protection class IP 68 (EN 60529) and IP 69K (ISO 20653)
- Lightning protection
- Digital interface RS-485 fullduplex
- High speed of 200 readings/second
- Configuration and updatable software through serial interface
- Advantages in system setup, corner adjustment and individualized diagnosis
- Applications: High capacity weighing systems, truck scales

Modelo Model	Carga nominal Nominal capacity Ln	Clase de precisión Accuracy class n. OIML	División mínima Minimum division vmin	Carga límite Safe load limit 150 % Ln	Carga rotura Breaking load
740D 15 t	15 t	4000	1.25 kg	22.5 t	> 52.5 t
740D 30 t	30 t	4000	2.5 kg	45 t	> 105 t
740D 40 t	40 t	4000	3.33 kg	60 t	> 140 t
740D 50 t	50 t	4000	4.17 kg	75 t	> 175 t
740D 60 t	60 t	4000	5 kg	90 t	> 210 t



MODELO 740D + ACC. 74901 (15...50 t)
ACC. 74905 (60 t)



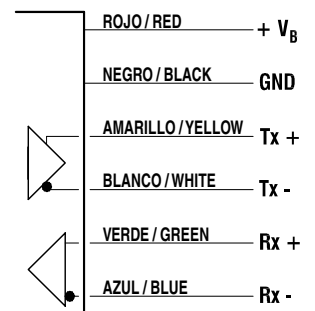
Células de carga Load cells	A	B	C	d max.	e max. perm. inclina.	r esf. Ball r	Peso Transport Weight
740D 15 t	200	150	123	13	5°	130	2.5 kg
740D 30 t	200	150	123	13	5°	160	2.6 kg
740D 40 t	200	150	123	13	5°	180	2.8 kg
740D 50 t	200	150	123	13	5°	180	2.9 kg
740D 60 t	260	210	153	11	3°	220	3.8 kg
Acc.74901	-	-	-	-	-	-	3 kg
Acc.74905	-	-	-	-	-	-	3 kg

Dimensiones en mm. *Dimensions in mm.*

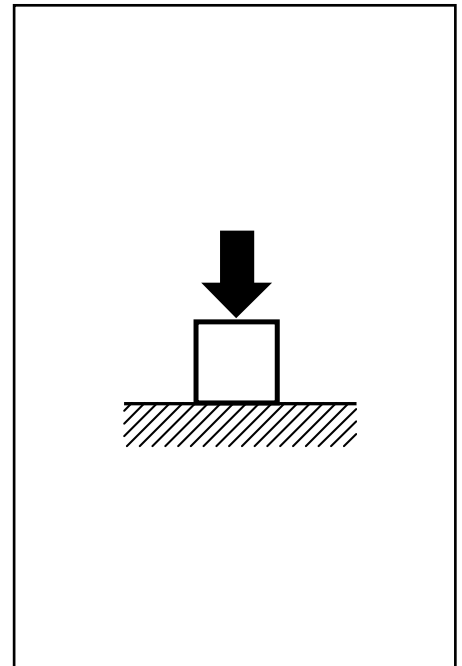
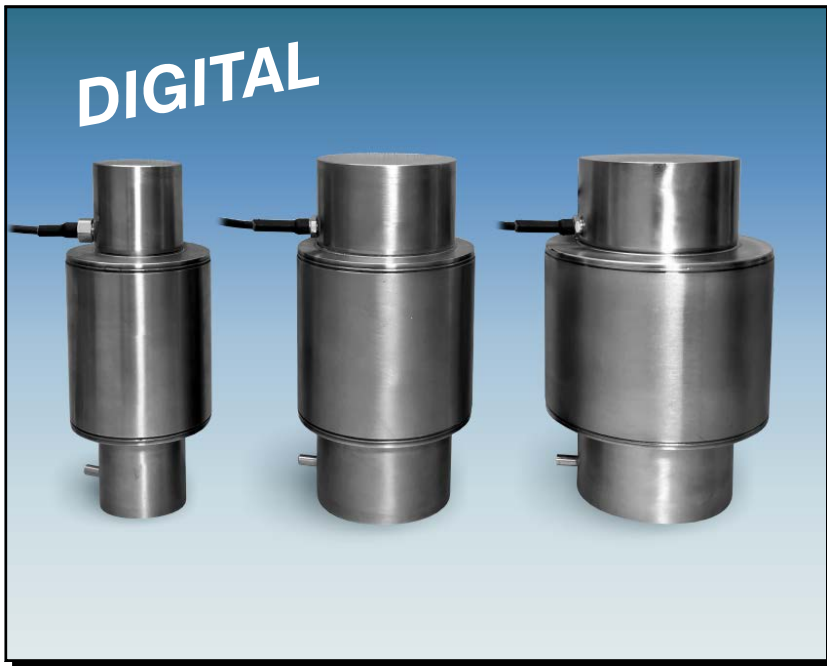
ESPECIFICACIONES			SPECIFICATIONS
Cargas nominales (Ln)	15-30-40-50-60	t	Nominal capacities (Ln)
Clase de precisión	4000	n. OIML	Accuracy class
Carga mínima	0	%Ln	Minimum dead load
Carga de servicio	120	%Ln	Service load
Cargas límite	150	%Ln	Safe load limit
Error combinado	< ±0.013	%Sn	Total error
Error repetibilidad	< ±0.01	%Sn	Repeatability error
Efecto de la temperatura: en el cero	< ±0.01	%Sn/5 °C	Temperature effect: on zero
en la sensibilidad	< ±0.006	%Sn/5 °C	on sensitivity
Error de fluencia (30 minutos)	< ±0.012	%Sn	Creep error (30 minutes)
Compensación de temperatura	-10...+40	°C	Temperature compensation
Límites de temperatura	-30...+70	°C	Temperature limits
Salida nominal (Sn)	200000±0.05%	counts (1)	Nominal sensitivity (Sn)
Desequilibrio inicial	±0.1	%Sn	No load output
Tensión de alimentación	8...18	V DC	Power supply
Corriente de alimentación	60	mA (max.)	Supply current
Velocidad de lecturas	200	Hz	Conversion speed
Interface serie RS-485	Fullduplex	Baud	RS-485 Serial interface
Máx. longitud cable transmisión	4800...115200	m	Max. transmission cable length
	1200		
Deformación máxima (a Ln)	0.6-1	mm	Maximum deflection (at Ln)

CONEXIÓN ELÉCTRICA
ELECTRICAL CONNECTION:

CÉLULA DE CARGA
LOAD CELL



(1) Programable por usuario / User programmable

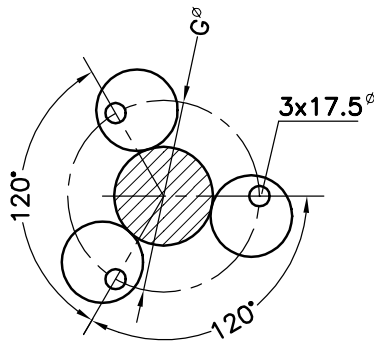
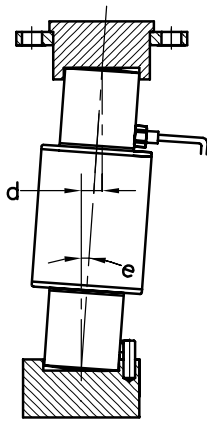


- Célula de carga digital de compresión de columna pivotante autocentrante
 - 1000 divisiones OIML R60 clase C
 - Construcción en acero inoxidable
 - Herméticamente soldada, protección IP 68 (EN 60529) e IP 69K (ISO 20653)
 - Protección antirrayos
 - Interface digital RS485 full duplex
 - Alta velocidad a 200 medidas/segundo
 - Configuración y actualización de software a través de interface serie
 - Ventajas en puesta en marcha, ajuste de esquinas y diagnóstico individualizado
 - Aplicaciones: Sistemas de pesaje de alta capacidad
- Digital compression load cell, selfcentering column
 - 1000 divisions OIML R60 class C
 - Stainless Steel construction
 - Hermetically welded, protection class IP 68 (EN 60529) and IP 69K (ISO 20653)
 - Lightning protection
 - Digital interface RS485 full duplex
 - High speed of 200 readings/second
 - Configuration and updatable software through serial interface
 - Advantages in system setup, corner adjustment and individualized diagnosis
 - Applications: High capacity weighing systems

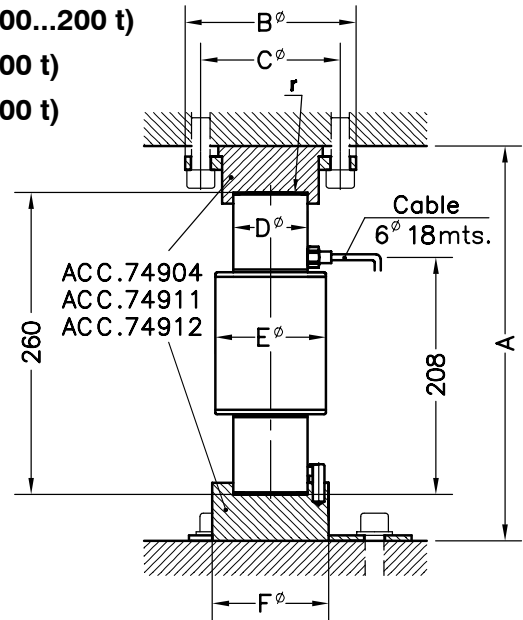
Modelo Model	Carga nominal Nominal capacity Ln	Clase de precisión Accuracy class n. OIML	División mínima Minimum division vmin	Carga límite Safe load limit 150 % Ln	Carga rotura Breaking load
740D 100 t	100 t	1000	15 kg	150 t	350 t
740D 200 t	200 t	1000	30 kg	300 t	450 t
740D 400 t	400 t	1000	60 kg	600 t	1200 t
740D 600 t	600 t	1000	90 kg	900 t	1800 t



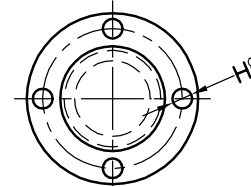
MODELO 740D + ACC. 74904 (100...200 t)
ACC. 74911 (400 t)
ACC. 74912 (600 t)



VISTA INFERIOR
BOTTOM VIEW



VISTA SUPERIOR
TOP VIEW



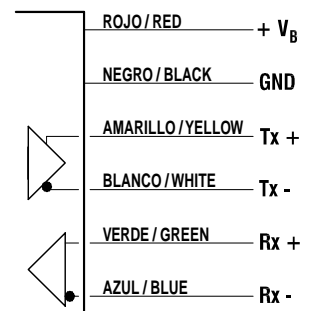
Células de carga Load cells	A	B	C	D	E	F	G	H	e max. d max.	r esf. perm. inclina.	Ball r	Peso Transport Weight
740D 100 t	340	147	120	64	104	100	165	17	18	4°	290	11 kg
740D 200 t	340	147	120	64	104	100	165	17	9	2°	400	11 kg
740D 400 t	400	220	190	109	140	160	200	21	8	1.4°	700	23 kg
740D 600 t	400	220	190	118	169	160	200	21	8	1.4°	800	27 kg
Acc. 74904	---	---	---	---	---	---	---	---	---	---	---	7 kg
Acc. 74911	---	---	---	---	---	---	---	---	---	---	---	27 kg
Acc. 74912	---	---	---	---	---	---	---	---	---	---	---	36 kg

Dimensiones en mm. *Dimensions in mm.*

ESPECIFICACIONES			SPECIFICATIONS
Cargas nominales (Ln)	100-200-400-600	t	Nominal capacities (Ln)
Clase de precisión	1000	n. OIML	Accuracy class
Carga mínima	0	%Ln	Minimum dead load
Carga de servicio	120	%Ln	Service load
Cargas límite	150	%Ln	Safe load limit
Error combinado	< ±0.05	%Sn	Total error
Error repetibilidad	< ±0.01	%Sn	Repeatability error
Efecto de la temperatura: en el cero	< ±0.01	%Sn/5 °C	Temperature effect: on zero
en la sensibilidad	< ±0.018	%Sn/5 °C	on sensitivity
Error de fluencia (30 minutos)	< ±0.048	%Sn	Creep error (30 minutes)
Compensación de temperatura	-10...+40	°C	Temperature compensation
Límites de temperatura	-30...+70	°C	Temperature limits
Sensibilidad nominal (Sn)	200000±0.25%	counts (1)	Nominal sensitivity (Sn)
Desequilibrio inicial	±0.1	%Sn	No load output
Tensión de alimentación	8...18	V DC	Power supply
Corriente de alimentación	60	mA (max.)	Supply current
Velocidad de lecturas	200	Hz	Conversion speed
Interface serie RS485	Fullduplex 4800...115200	Baud	RS485 Serial interface
Máx. longitud cable transmisión	1200	m	Max. transmission cable length
Deformación máxima (a Ln)	1.2-2.6	mm	Maximum deflection (at Ln)

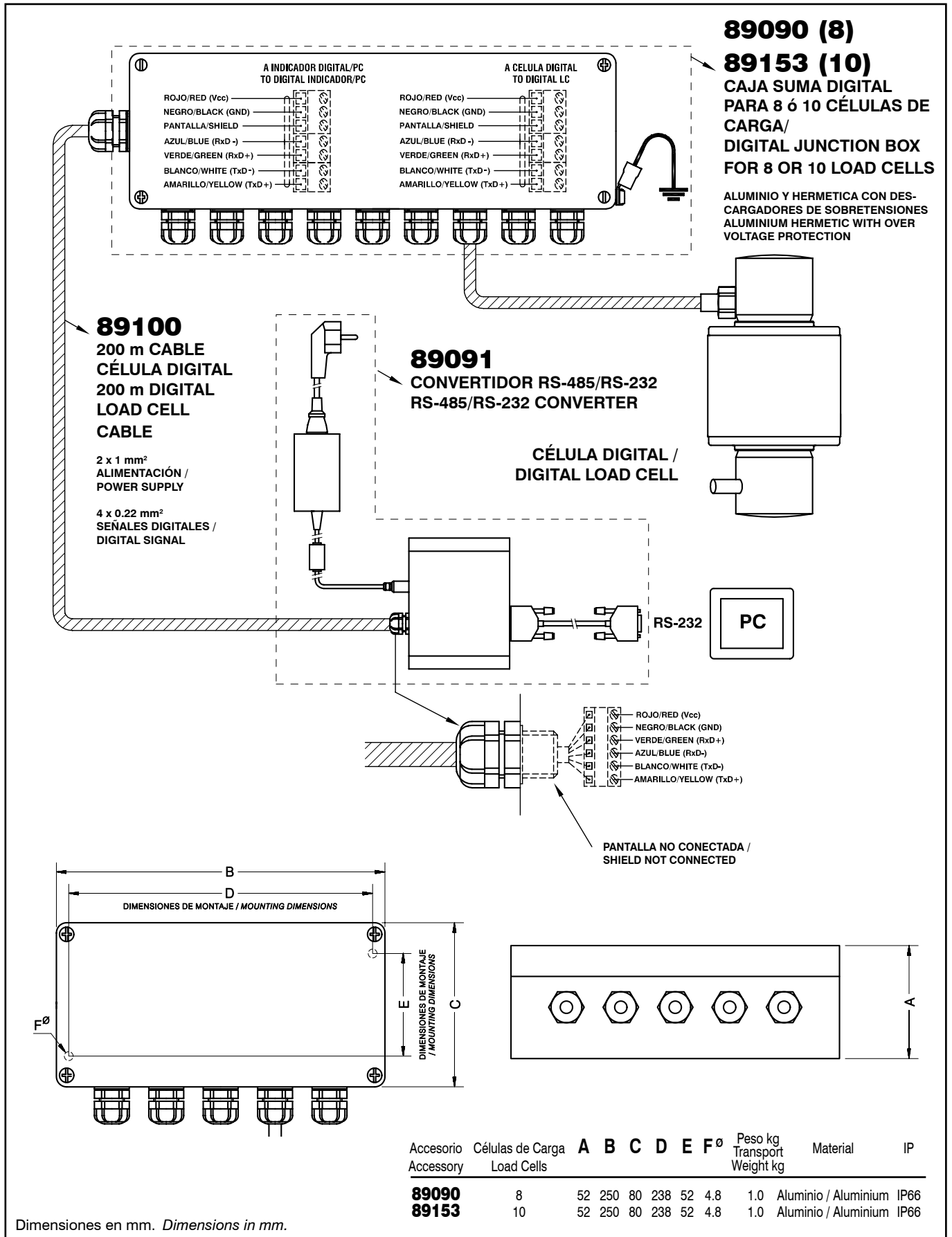
CONEXIÓN ELÉCTRICA
ELECTRICAL CONNECTION:

CÉLULA DE CARGA
LOAD CELL

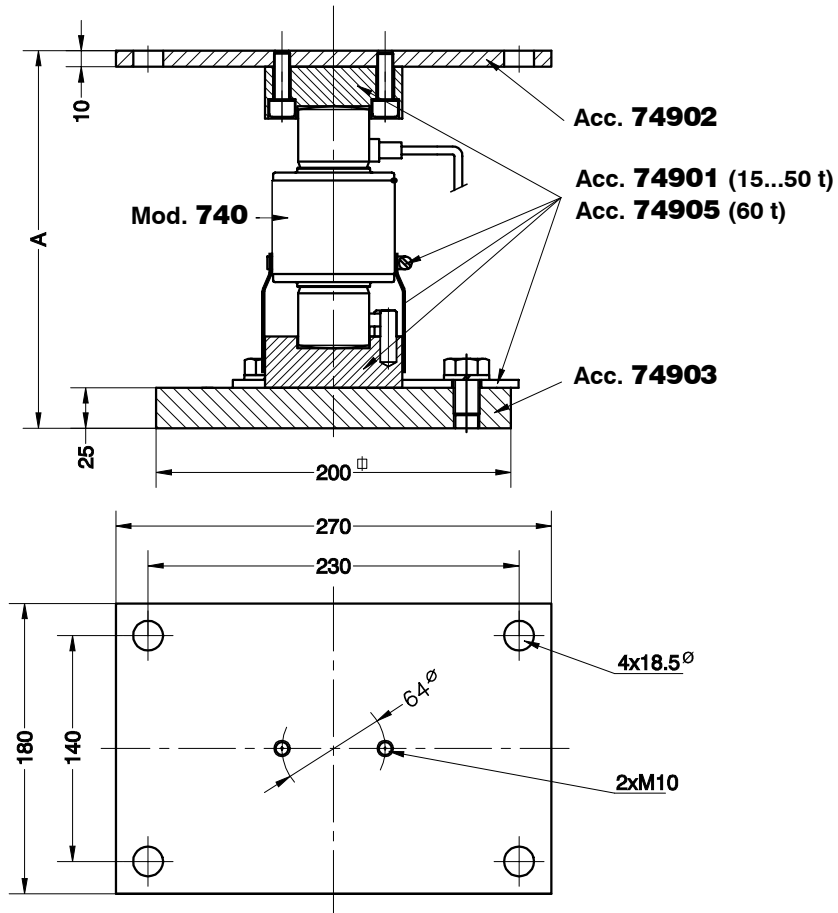


(1) Programable por el usuario / User programmable

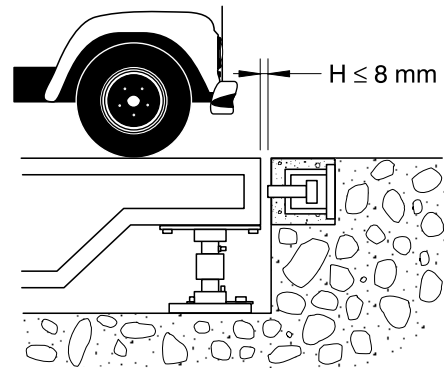
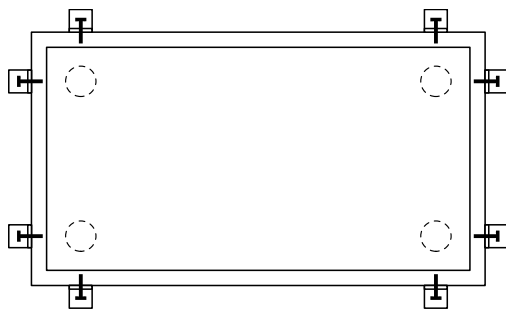
ACCESORIOS Y ESQUEMA DE CONEXIÓN CÉLULA DIGITAL
ACCESSORIES AND SCHEMATIC CONNECTION DIGITAL LOADCELL



ACCESORIOS PARA MODELO 740 (15...60t)
ACCESSORIES FOR MODEL 740 (15...60t)

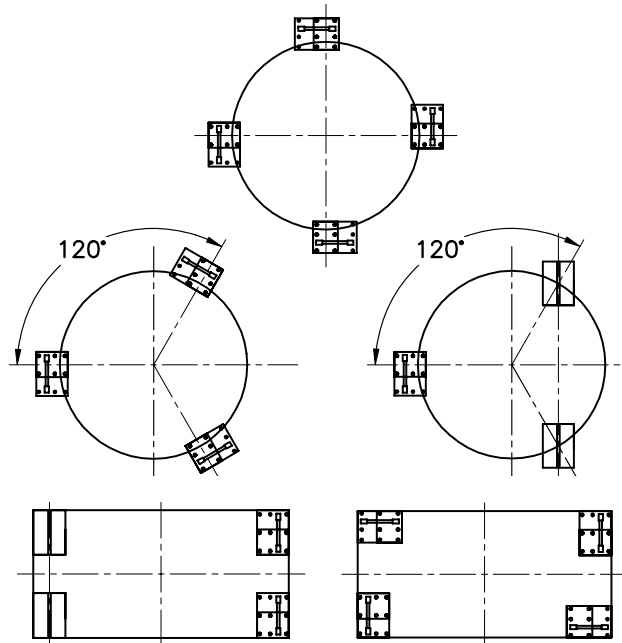
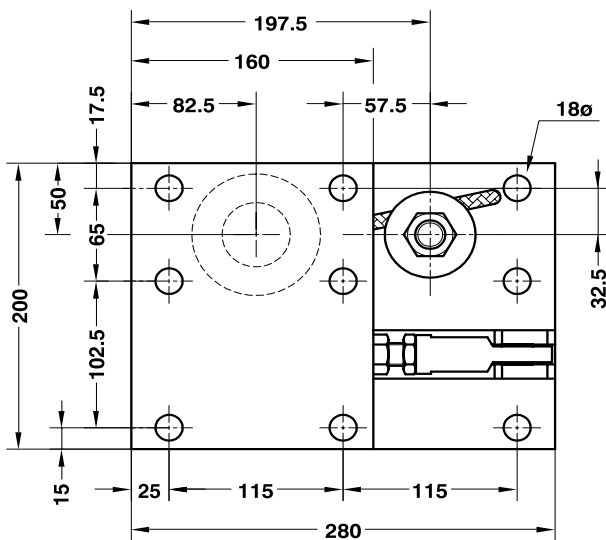
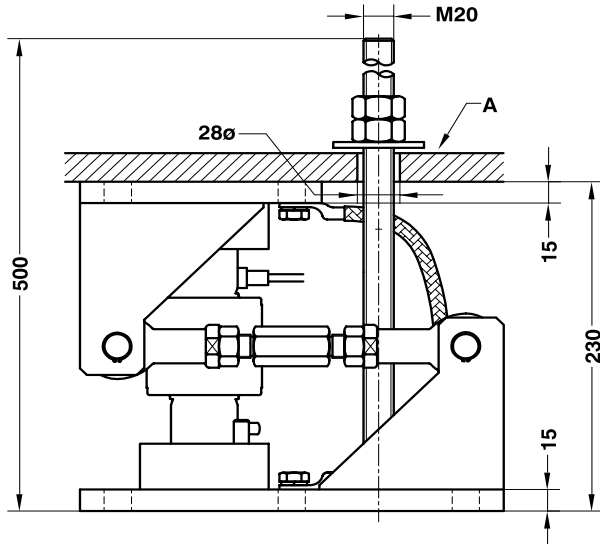


Accesorio Accessory	Modelo Model	A	Accesorio Accessory	Peso Transport Weight
74901 + 74902 + 74903	740 (15-20-25-30-40-50 t)	235	74901	3 kg
74905 + 74902 + 74903	740 (60 t)	295	74902	3.9 kg
			74903	9.7 kg
			74905	3 kg



Dimensiones en mm. *Dimensions in mm.*

SOPORTE COMPLETO SILO CON ANTIVUELCO PARA M.740 (15...50t)
MOUNTING KIT LIFT-OFF PREVENTION FOR SILO FOR M.740 (15...50t)

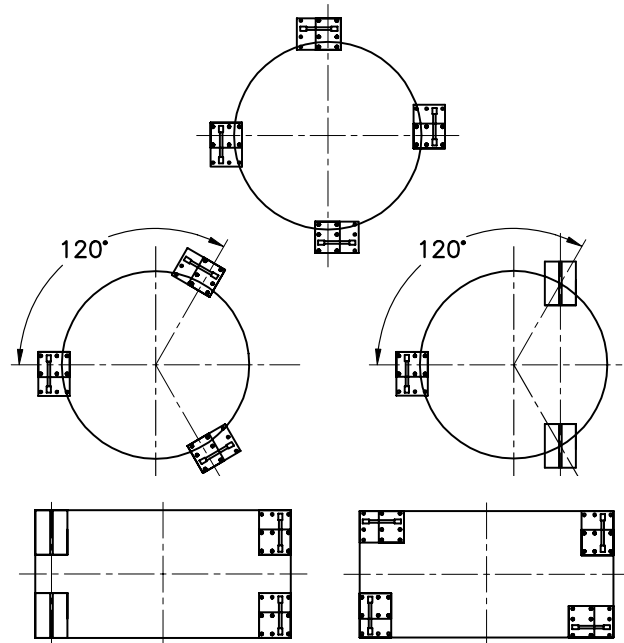
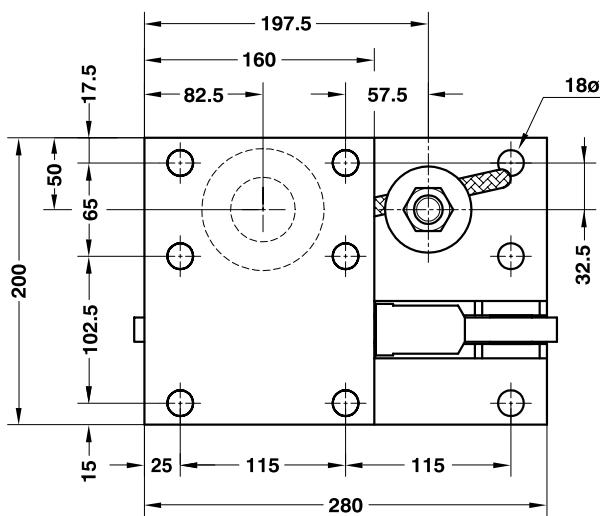
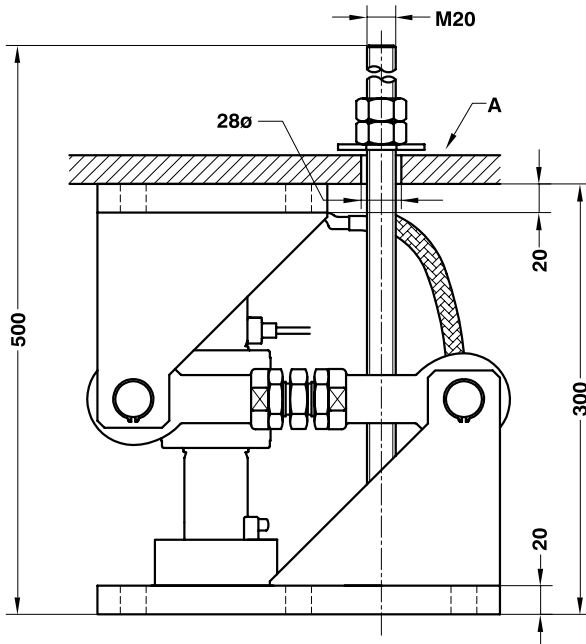


Capacidad	15...50 t	Nominal load
Máximo desplazamiento transversal al brazo de retención	±4 mm	Max. permissible side offset transverse to retention arm
Máxima fuerza admisible en la dirección del brazo retención	47 kN	Permissible horitz. force in direction of the retention arm
Máxima fuerza admisible de levantamiento	76 kN	Maximum permissible lifting force
Máximo desplazamiento vertical admisible (A)	3 mm	Max. permissible lifting movement, must be adjusted (A)
Material: Acero cincado		Material: Alloy Steel zinc-plated

Dimensiones en mm. Dimensions in mm.

Peso transporte Transport weight: 19 kg

SOPORTE COMPLETO SILO CON ANTIVUELCO M.740 (60t) MOUNTING KIT LIFT-OFF PREVENTION FOR SILO FOR M.740 (60t)

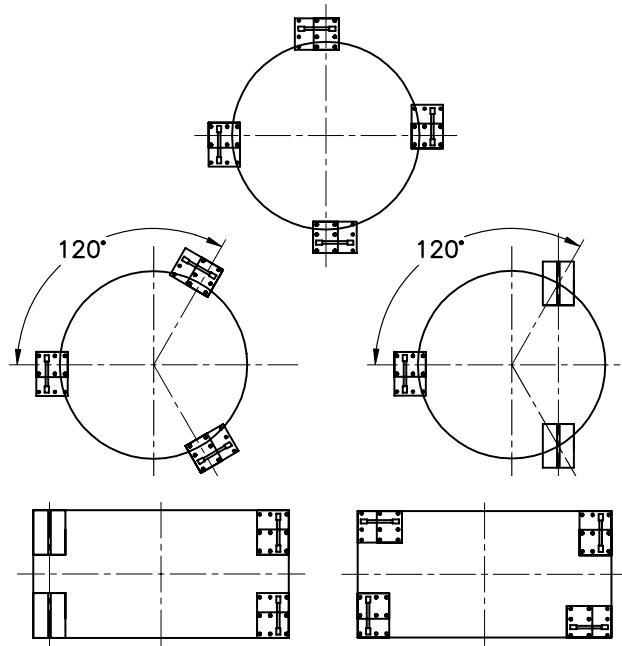
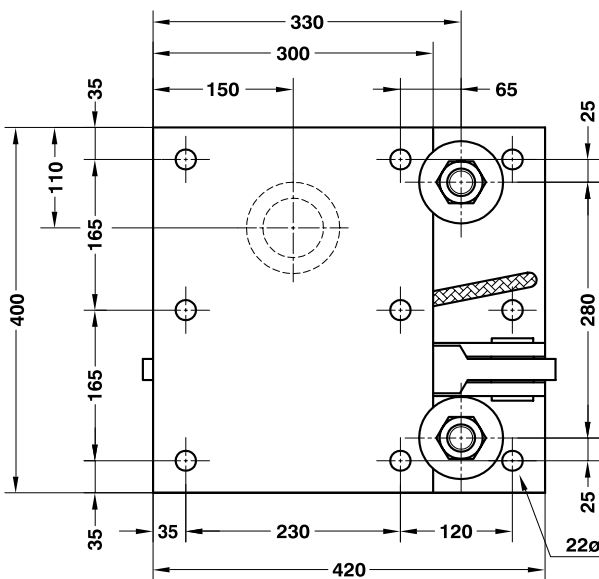
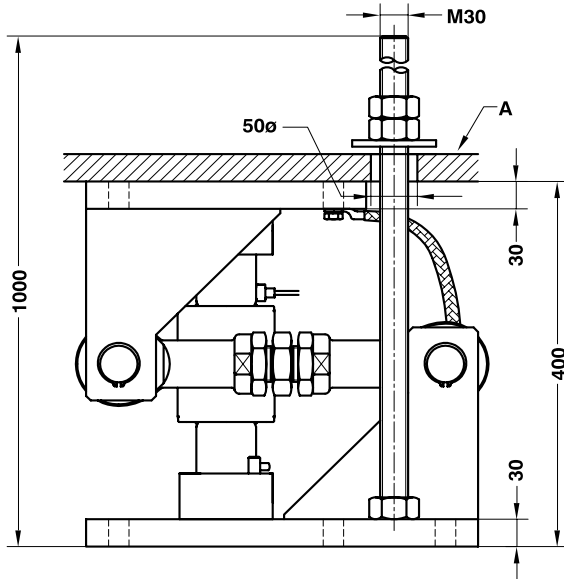


Capacidad	60 t	Nominal load
Máximo desplazamiento transversal al brazo de retención	±4 mm	Max. permissible side offset transverse to retention arm
Máxima fuerza admisible en la dirección del brazo retención	95 kN	Permissible horitz. force in direction of the retention arm
Máxima fuerza admisible de levantamiento	114 kN	Maximum permissible lifting force
Máximo desplazamiento vertical admisible (A)	3 mm	Max. permissible lifting movement, must be adjusted (A)
Material: Acero cincado		Material: Alloy Steel zinc-plated

 Dimensiones en mm. *Dimensions in mm.*

 Peso transporte *Transport weight:* 27 kg

SOPORTE COMPLETO SILO CON ANTIVUELCO PARA M.740 (100...200t)
MOUNTING KIT LIFT-OFF PREVENTION FOR SILO FOR M.740 (100...200t)

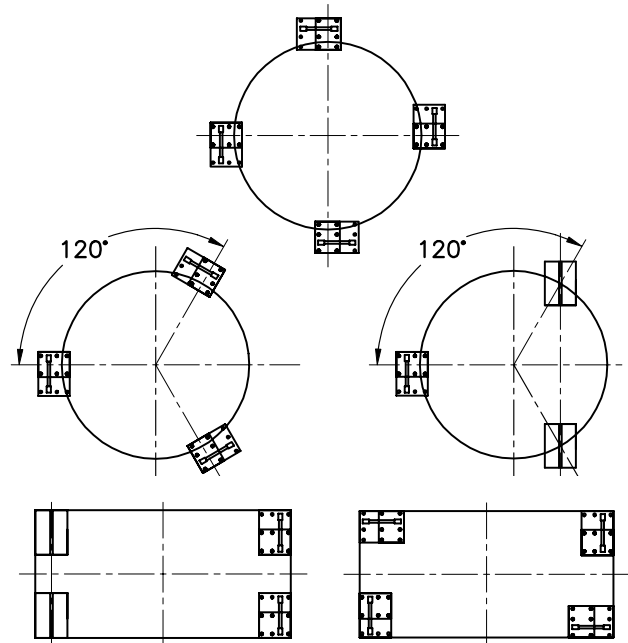
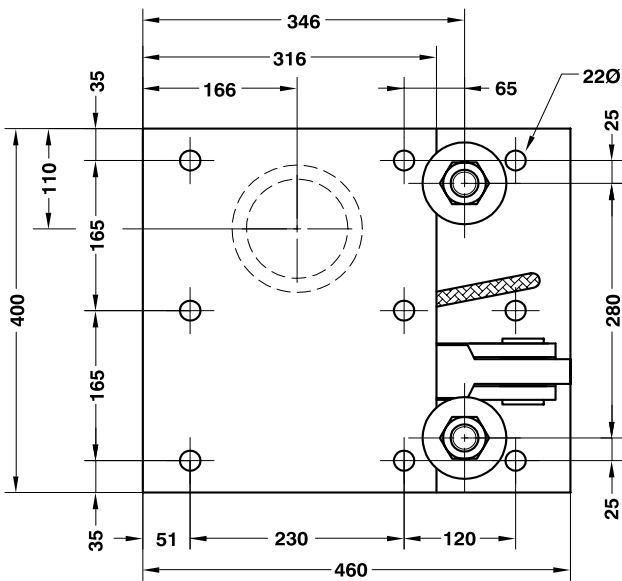
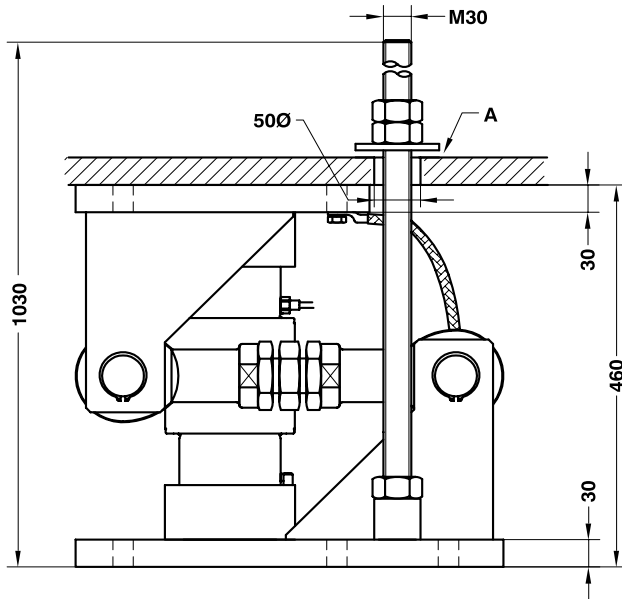


Capacidad	100...200 t	Nominal load
Máximo desplazamiento transversal al brazo de retención	±5 mm	Max. permissible side offset transverse to retention arm
Máxima fuerza admisible en la dirección del brazo retención	180 kN	Permissible horitz. force in direction of the retention arm
Máxima fuerza admisible de levantamiento	228 kN	Maximum permissible lifting force
Máximo desplazamiento vertical admisible (A)	3 mm	Max. permissible lifting movement, must be adjusted (A)
Material: Acero cincado		Material: Alloy Steel zinc-plated

Dimensiones en mm. Dimensions in mm.

Peso transporte Transport weight: 98 kg

SOPORTE COMPLETO SILO CON ANTIVUELCO PARA M.740 (400t) MOUNTING KIT LIFT-OFF PREVENTION FOR SILO FOR M.740 (400t)

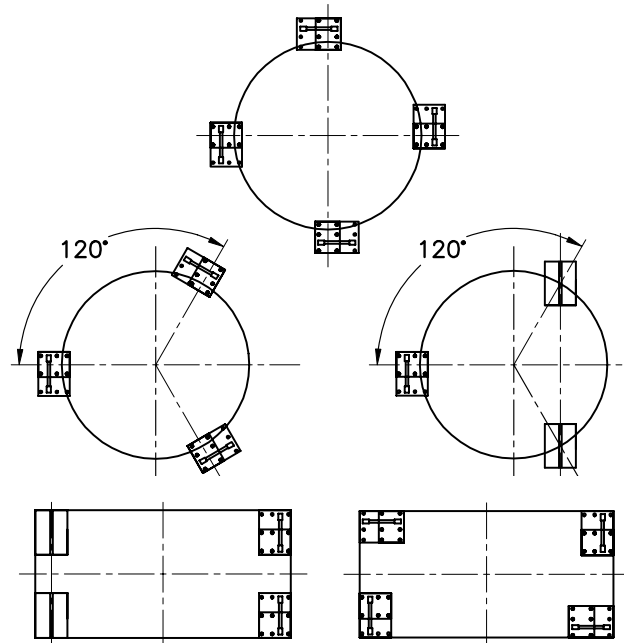
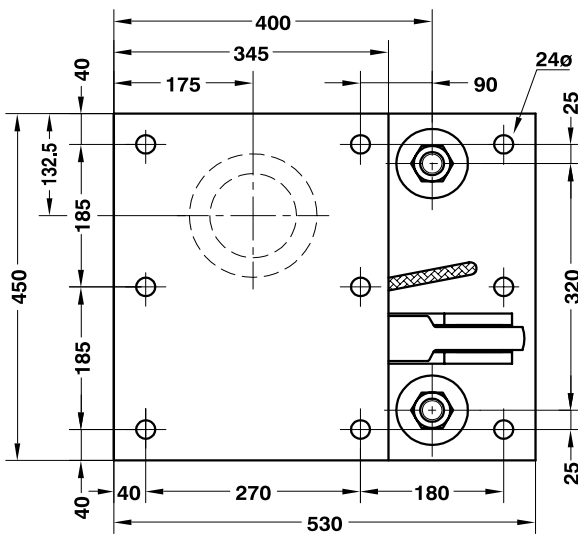
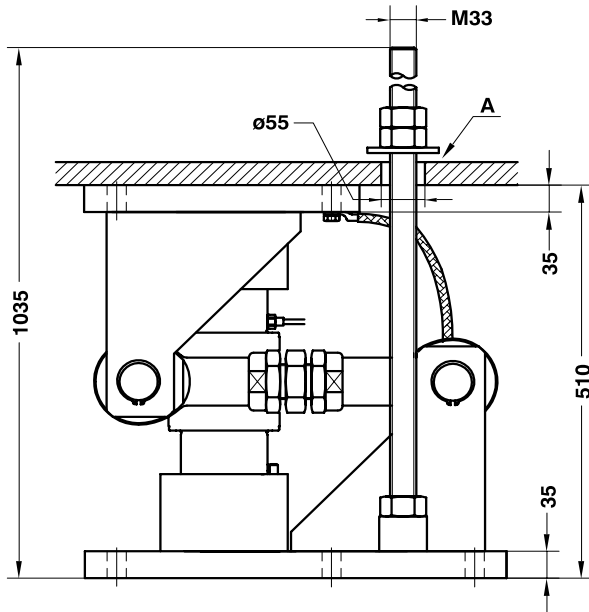


Capacidad	400 t	Nominal load
Máximo desplazamiento transversal al brazo de retención	±5 mm	Max. permissible side offset transverse to retention arm
Máxima fuerza admisible en la dirección del brazo retención	240 kN	Permissible horitz. force in direction of the retention arm
Máxima fuerza admisible de levantamiento	330 kN	Maximum permissible lifting force
Máximo desplazamiento vertical admisible (A)	3 mm	Max. permissible lifting movement, must be adjusted (A)
Material: Acero cincado		Material: Alloy Steel zinc-plated

Dimensiones en mm. Dimensions in mm.

Peso transporte Transport weight: 142 kg

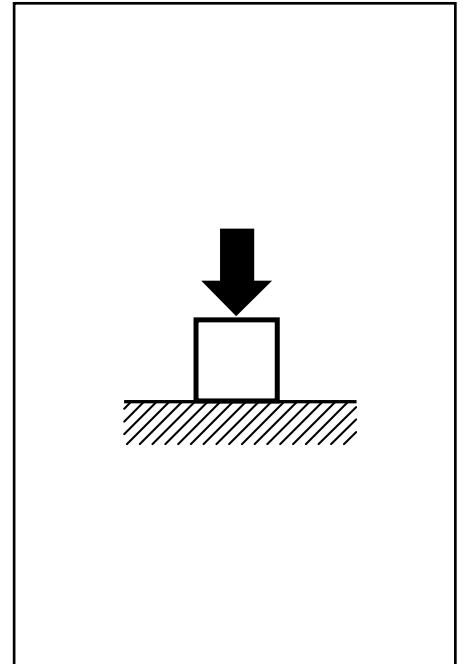
SOPORTE COMPLETO SILO CON ANTIVUELCO PARA M.740 (600t) MOUNTING KIT LIFT-OFF PREVENTION FOR SILO FOR M.740 (600t)





Capacidad	600 t	Nominal load
Máximo desplazamiento transversal al brazo de retención	± 5 mm	Max. permissible side offset transverse to retention arm
Máxima fuerza admisible en la dirección del brazo retención	290 kN	Permissible horitz. force in direction of the retention arm
Máxima fuerza admisible de levantamiento	395 kN	Maximum permissible lifting force
Máximo desplazamiento vertical admisible (A)	3 mm	Max. permissible lifting movement, must be adjusted (A)
Material: Acero cincado		Material: Alloy Steel zinc-plated

Dimensiones en mm. Dimensions in mm.

Peso transporte Transport weight: 185 kg



- Célula de carga de compresión de columna pivotante autocentrante
- 4000 divisiones OIML R60 clase C
- Disponible en versión **ATEX**  (opcional) Zona 0-1-2 (gas) y 20-21-22 (polvo)
- Construcción en acero inoxidable
- Herméticamente soldada, protección IP 68 (EN 60529) e IP 69K (ISO 20653)
- Preajuste de esquinas optimizado para sistemas multicélulas
- Protección antirrayos
- Aplicaciones: Sistemas de pesaje de alta capacidad, especial para básculas puente pesacamiones
- Compression load cell, selfcentering column
- 4000 divisions OIML R60 class C
- Available in **ATEX**  version (optional) Zone 0-1-2 (gas) and 20-21-22 (dust)
- Stainless Steel construction
- Hermetically welded, protection class IP 68 (EN 60529) and IP 69K (ISO 20653)
- Pre-corner adjustment optimized for multicell systems
- Lightning protection
- Applications: High capacity weighing systems, truck scales

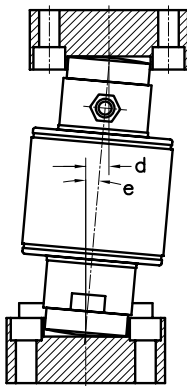
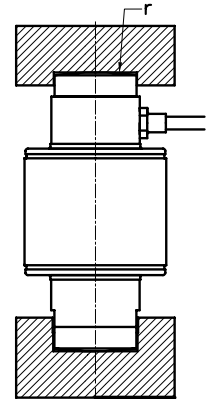
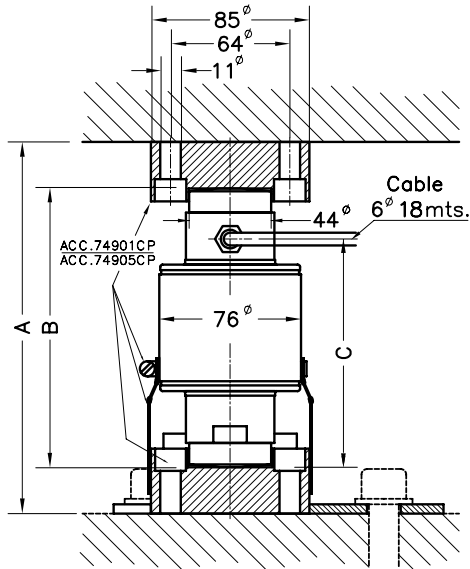
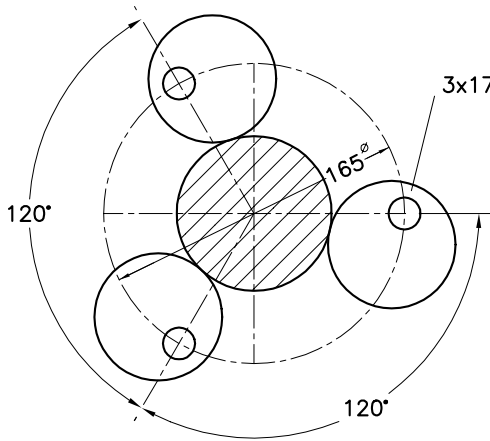
Modelo Model	Carga nominal Nominal capacity Ln	Clase de precisión Accuracy class n. OIML	División mínima Minimum division vmin	Carga límite Safe load limit 150 % Ln	Carga rotura Breaking load > 350 % Ln
740CP 15 t	15 t	4000	1.5 kg	22.5 t	> 52.5 t
740CP 20 t	20 t	4000	2 kg	30 t	> 70 t
740CP 25 t	25 t	4000	2.5 kg	37.5 t	> 87.5 t
740CP 30 t	30 t	4000	3 kg	45 t	> 105 t
740CP 40 t	40 t	4000	4 kg	60 t	> 140 t
740CP 50 t	50 t	4000	5 kg	75 t	> 175 t
740CP 60 t	60 t	4000	6 kg	90 t	> 210 t



MODELO 740CP +

ACC. 74901CPN (15...50 t)

ACC. 74905CPN (60 t)

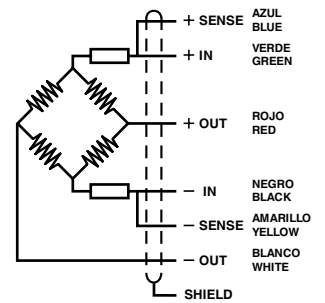


Células de carga Load cells	A	B	C	d max.	e max. perm. inclina.	r esf. Ball r	Peso Transport Weight
740CP 15 t	200	150	123	15.5	6°	130	2.5 kg
740CP 20 t	200	150	123	15.5	6°	130	2.5 kg
740CP 25 t	200	150	123	15.5	6°	150	2.6 kg
740CP 30 t	200	150	123	15.5	6°	160	2.6 kg
740CP 40 t	200	150	123	15.5	6°	180	2.8 kg
740CP 50 t	200	150	123	15.5	6°	180	2.9 kg
740CP 60 t	260	210	153	13.5	3.7°	220	3.8 kg
Acc. 74901CPN	---	---	---	---	---	---	3 kg
Acc. 74905CPN	---	---	---	---	---	---	3 kg

Dimensiones en mm. *Dimensions in mm.*

ESPECIFICACIONES			SPECIFICATIONS
Cargas nominales (Ln)	15-20-25-30-40-50-60	t	Nominal capacities (Ln)
Clase de precisión	4000	n. OIML	Accuracy class
Carga mínima	0	%Ln	Minimum dead load
Carga de servicio	120	%Ln	Service load
Cargas límite	150	%Ln	Safe load limit
Error combinado	< ±0.013	%Sn	Total error
Error repetibilidad	< ±0.01	%Sn	Repeatability error
Efecto de la temperatura: en el cero	< ±0.01	%Sn/5 °C	Temperature effect: on zero
en la sensibilidad	< ±0.006	%Sn/5 °C	on sensitivity
Error de fluencia (30 minutos)	< ±0.012	%Sn	Creep error (30 minutes)
Compensación de temperatura	-10...+40	°C	Temperature compensation
Límites de temperatura	-50...+80	°C	Temperature limits
Sensibilidad nominal (Sn)	2	mV/V (1)	Nominal sensitivity (Sn)
Tensión de alimentación nominal	10	V	Nominal input voltage
Tensión de alimentación máxima	15	V	Maximum input voltage
Resistencia de entrada	800 ±5	Ω	Input impedance
Resistencia de salida	705 ±5	Ω	Output impedance
Desequilibrio inicial	±2	%Sn	No load output
Resistencia de aislamiento	> 5000	MΩ	Insulation resistance
Deformación máxima (a Ln)	0.6-1	mm	Maximum deflection (at Ln)

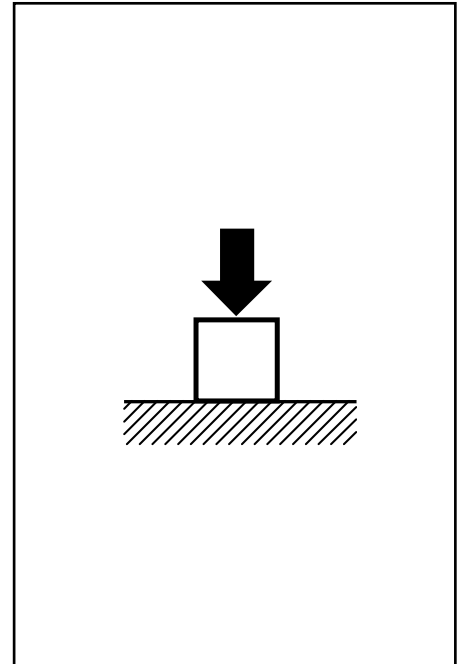
**CONEXIÓN ELÉCTRICA
ELECTRICAL CONNECTION:**



«SENSES»: 2 hilos adicionales, para mantener constante la alimentación en la célula, con una instrumentación adecuada. Utilizar especialmente para cables largos y amplio margen de temperatura.
PANTALLA: No conectada al cuerpo del transductor.

«SENSES»: 2 additional wires to maintain a constant voltage supply at the load cell when used with proper instrumentation. Use specially when long wires and wide temperature range.
SHIELD: Not connected to transducer body.

(1) Preajuste de esquinas optimizado al ±0.05% mediante la calibración de la corriente de salida /
Pre-corner adjustment optimized at ±0.05% by output current calibration

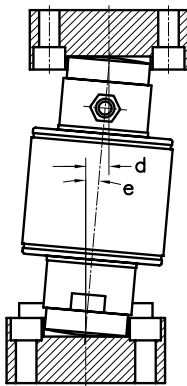
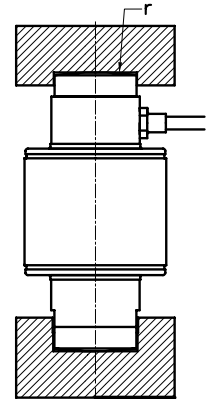
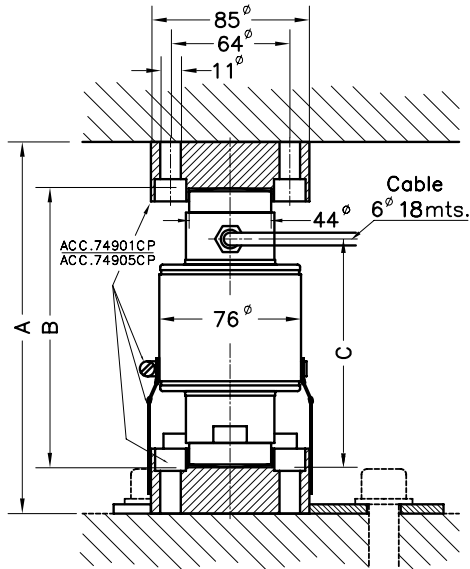
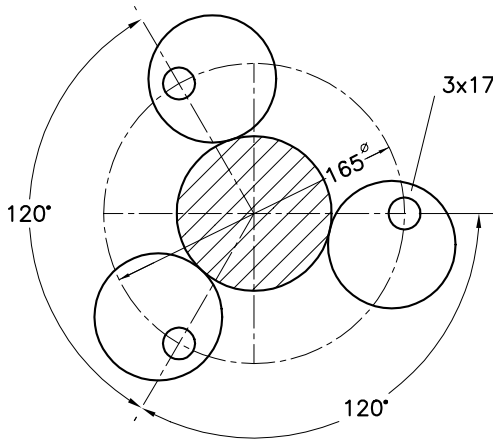


- Célula de carga digital de compresión de columna pivotante autocentrante
 - 4000 divisiones OIML R60 clase C
 - Construcción en acero inoxidable
 - Herméticamente soldada, protección IP 68 (EN 60529) e IP 69K (ISO 20653)
 - Protección antirrayos
 - Interface digital RS485 fullduplex
 - Alta velocidad a 200 medidas/segundo
 - Configuración y actualización de software a través de interface serie
 - Ventajas en puesta en marcha, ajuste de esquinas y diagnóstico individualizado
 - Aplicaciones: Sistemas de pesaje de alta capacidad, especial para básculas puente pesacamiones
- Digital compression load cell, selfcentering column
 - 4000 divisions OIML R60 class C
 - Stainless Steel construction
 - Hermetically welded, protection class IP 68 (EN 60529) and IP 69K (ISO 20653)
 - Lightning protection
 - Digital interface RS485 fullduplex
 - High speed of 200 readings/second
 - Configuration and updatable software through serial interface
 - Advantages in system setup, corner adjustment and individualized diagnosis
 - Applications: High capacity weighing systems, truck scales

Modelo Model	Carga nominal Nominal capacity Ln	Clase de precisión Accuracy class n. OIML	División mínima Minimum division vmin	Carga límite Safe load limit 150 % Ln	Carga rotura Breaking load > 350 % Ln
740CPD 15 t	15 t	4000	1.25 kg	22.5 t	> 52.5 t
740CPD 30 t	30 t	4000	2.5 kg	45 t	> 105 t
740CPD 40 t	40 t	4000	3.33 kg	60 t	> 140 t
740CPD 50 t	50 t	4000	4.17 kg	75 t	> 175 t
740CPD 60 t	60 t	4000	5 kg	90 t	> 210 t



MODELO 740CPD + ACC. 74901CPN (15...50 t)
ACC. 74905CPN (60 t)



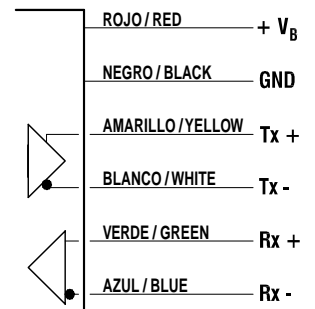
Células de carga Load cells	A	B	C	d max.	e max. perm. inclina.	r esf. Ball r	Peso Transport Weight
740CPD 15 t	200	150	123	15.5	6°	130	2.5 kg
740CPD 30 t	200	150	123	15.5	6°	160	2.6 kg
740CPD 40 t	200	150	123	15.5	6°	180	2.8 kg
740CPD 50 t	200	150	123	15.5	6°	180	2.9 kg
740CPD 60 t	260	210	153	13.5	3.7°	220	3.8 kg
Acc. 74901CPN	---	---	---	---	---	---	3 kg
Acc. 74905CPN	---	---	---	---	---	---	3 kg

Dimensiones en mm. *Dimensions in mm.*

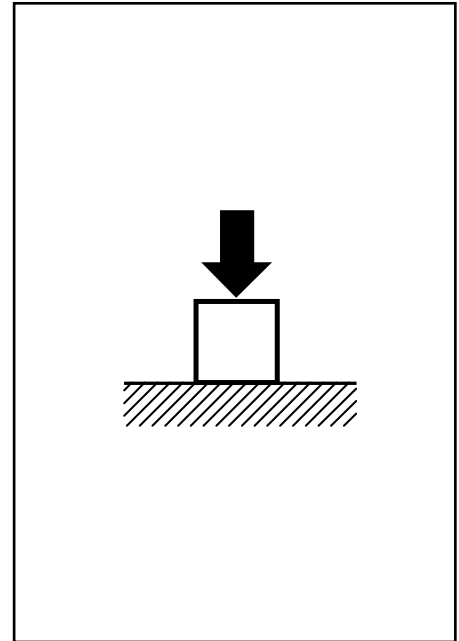
ESPECIFICACIONES			SPECIFICATIONS
Cargas nominales (Ln)	15-30-40-50-60	t	Nominal capacities (Ln)
Clase de precisión	4000	n. OIML	Accuracy class
Carga mínima	0	%Ln	Minimum dead load
Carga de servicio	120	%Ln	Service load
Cargas límite	150	%Ln	Safe load limit
Error combinado	< ±0.013	%Sn	Total error
Error repetibilidad	< ±0.01	%Sn	Repeatability error
Efecto de la temperatura: en el cero	< ±0.01	%Sn/5 °C	Temperature effect: on zero
en la sensibilidad	< ±0.006	%Sn/5 °C	on sensitivity
Error de fluencia (30 minutos)	< ±0.012	%Sn	Creep error (30 minutes)
Compensación de temperatura	-10...+40	°C	Temperature compensation
Límites de temperatura	-30...+70	°C	Temperature limits
Sensibilidad nominal (Sn)	200000±0.05%	counts (1)	Nominal sensitivity (Sn)
Desequilibrio inicial	±0.1	%Sn	No load output
Tensión de alimentación	8...18 V	DC	Power supply
Corriente de alimentación	60	mA (max.)	Supply current
Velocidad de lecturas	200	Hz	Conversion speed
Interface serie RS485	Fullduplex 4800...115200	Baud	RS485 Serial interface
Máx. longitud cable transmisión	1200	m	Max. transmission cable length
Deformación máxima (a Ln)	0.6-1	mm	Maximum deflection (at Ln)


CONEXIÓN ELÉCTRICA
ELECTRICAL CONNECTION:


CÉLULA DE CARGA
LOAD CELL



(1) Programable por el usuario / User programmable

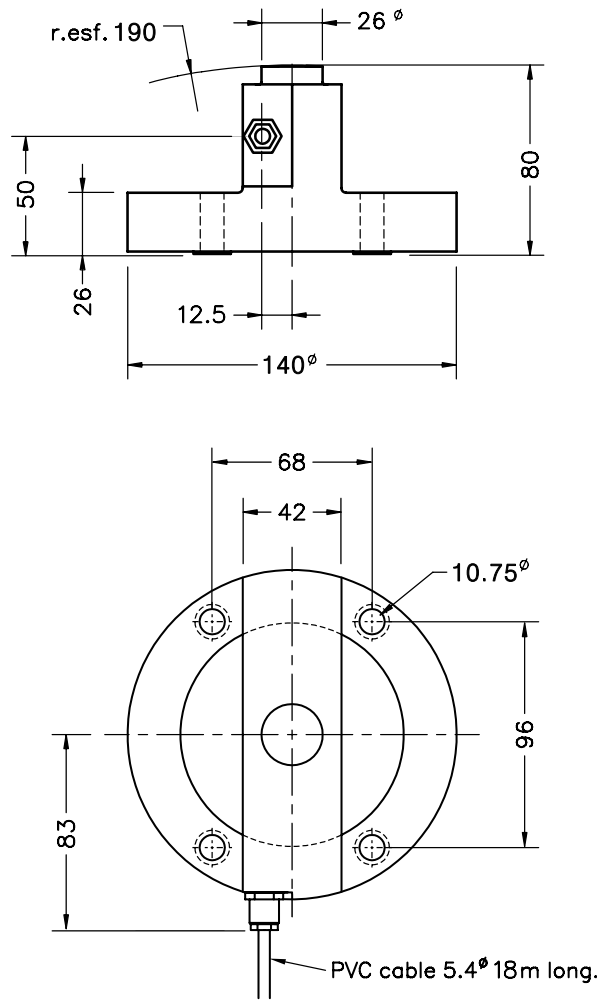


- Célula de carga de doble cizalladura
- Versiones:
 - **750a**: acero aleado, tratamiento anticorrosión de pintura epoxy
 - **750i**: totalmente en acero inox.
- 3000 divisiones OIML R60 clase C
- Hermética, completamente soldada, protección IP 68 (EN 60529)
- Preajuste de esquinas optimizado para sistemas multicélulas
- Conexión eléctrica a 6 hilos (senses)
- Disponible en versión **ATEX**  (opcional) Zona 0-1-2 (gas) y 20-21-22 (polvo)
- Aplicaciones: Sistemas de pesaje de tanques y silos con requerimientos de alta linealidad y bajo perfil

- Double shear load cell
- Versions:
 - **750a**: Alloy Steel, protected against corrosion by epoxy painting
 - **750i**: fully Stainless Steel
- 3000 divisions OIML R60 class C
- Hermetic, fully welded, protected IP 68 (EN 60529)
- Pre-corner adjustment optimized for multicell systems
- 6 wire (senses) electrical connection
- Available in **ATEX**  version (optional) Zone 0-1-2 (gas) and 20-21-22 (dust)
- Application: Tanks and silos weighing systems with highly linear and low profile requirements

Modelo Model	Carga nominal Nominal capacity Ln	Clase de precisión Accuracy class n. OIML	División mínima Minimum division vmin	Carga de servicio Service load 150 % Ln	Carga límite Safe load limit 200 % Ln
750 7.5 t	7.5 t	3000	0.9 kg	11.25 t	15 t
750 10 t	10 t	3000	1.2 kg	15 t	20 t
750 15 t	15 t	3000	1.7 kg	22.5 t	30 t
750 20 t	20 t	3000	2.3 kg	30 t	40 t
750 25 t	25 t	3000	2.8 kg	37 t	50 t
750 30 t	30 t	3000	3.4 kg	45 t	60 t

MODELO 750

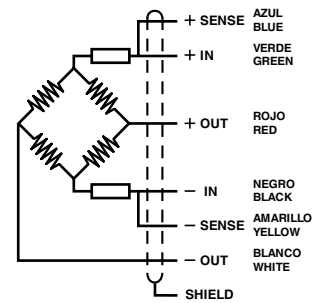


Dimensiones en mm. *Dimensions in mm.*

Peso transporte - *Transport weight:* 4.5 kg

ESPECIFICACIONES			SPECIFICATIONS
Cargas nominales (Ln)	7.5-10-15-20-25-30	t	Nominal capacities (Ln)
Clase de precisión	3000	n. OIML	Accuracy class
Carga mínima	0	%Ln	Minimum dead load
Carga de servicio	150	%Ln	Service load
Cargas límite	200	%Ln	Safe load limit
Error combinado	< ±0.017	%Sn	Total error
Error repetibilidad	< ±0.015	%Sn	Repeatability error
Efecto de la temperatura: en el cero	< ±0.01	%Sn/5 °C	Temperature effect: on zero
en la sensibilidad	< ±0.006	%Sn/5 °C	on sensitivity
Error de fluencia (30 minutos)	< ±0.016	%Sn	Creep error (30 minutes)
Compensación de temperatura	-10...+40	°C	Temperature compensation
Límites de temperatura	-30...+70	°C	Temperature limits
Sensibilidad nominal (Sn)	2	mV/V (1)	Nominal sensitivity (Sn)
Tensión de alimentación nominal	10	V	Nominal input voltage
Tensión de alimentación máxima	15	V	Maximum input voltage
Resistencia de entrada	800 ±25	Ω	Input impedance
Resistencia de salida	700 ±5	Ω	Output impedance
Desequilibrio inicial	< ±2	%Sn	No load output
Resistencia de aislamiento	> 5000	MΩ	Insulation resistance
Deformación máxima (a Ln)	0.3	mm	Maximum deflection (at Ln)

CONEXIÓN ELÉCTRICA ELECTRICAL CONNECTION:



«SENSES»: 2 hilos adicionales, para mantener constante la alimentación en la célula, con una instrumentación adecuada. Utilizar especialmente para cables largos y amplio margen de temperatura.

PANTALLA: No conectada al cuerpo del transductor.

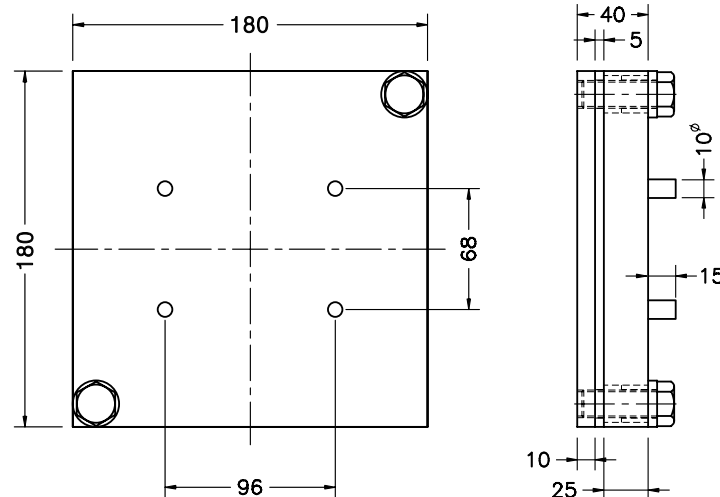
«SENSES»: 2 additional wires to maintain a constant voltage supply at the load cell when used with proper instrumentation. Use specially when long wires and wide temperature range.

SHIELD: Not connected to transducer body.

(1) Preajuste de esquinas optimizado al ±0.05% mediante la calibración de la corriente de salida /
Pre-corner adjustment optimized at ±0.05% by output current calibration

BASE DE APOYO Y SOPORTE AUTOCENTRANTE PARA MOD. 750
BASE PLATE & SELF-ALIGNING PIVOTING SUPPORT FOR MOD. 750

Acc. 75903: Base de apoyo / Base plate



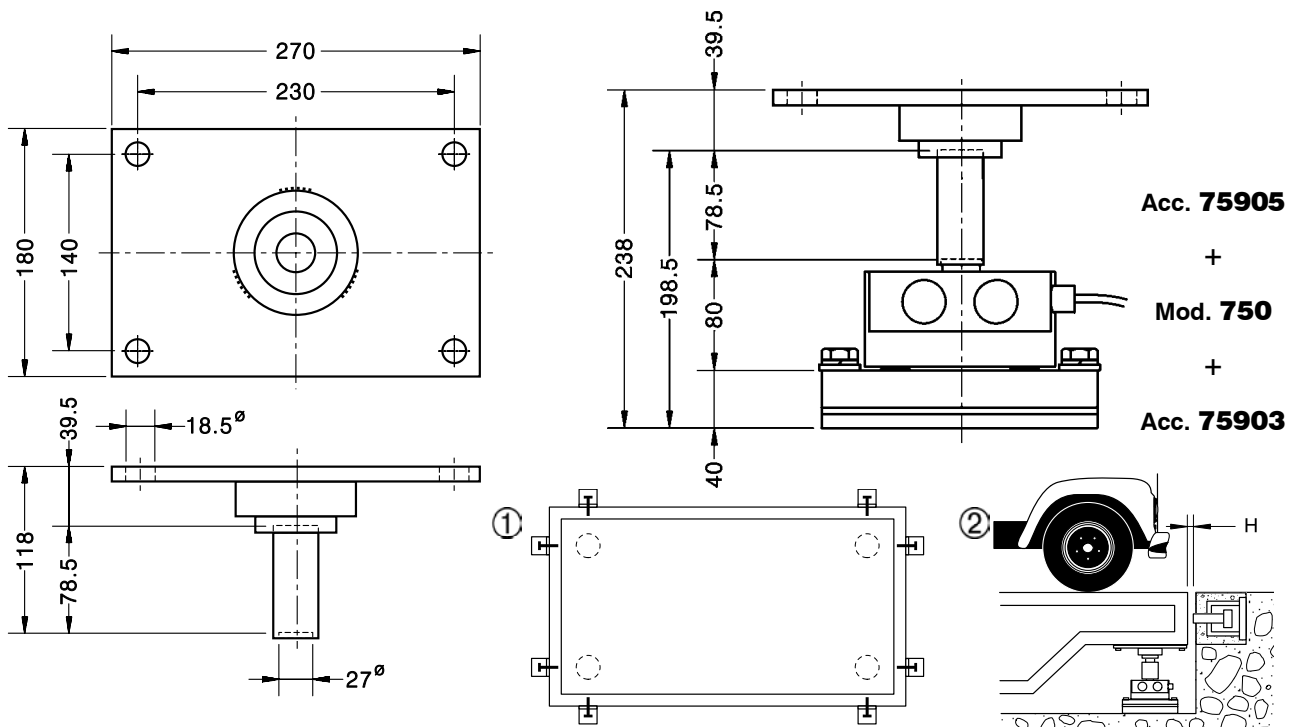
La placa inferior del accesorio va fijada permanentemente a la estructura o suelo mediante soldadura o cemento armado. Para reemplazar una célula, basta con desatornillar la placa superior.

Accessory lower plate is permanently fixed to the structure or ground by welding or cement. Unscrew the upper plate it's enough, to replace a load cell.

Dimensiones en mm. *Dimensions in mm.*

Peso transporte - *Transport weight:* 9.25 kg

Acc. 75905: Soporte autocentrante / Self-aligning pivoting support



Acc. 75905

+

Mod. 750

+

Acc. 75903

Con el uso de los accesorios **75903 + 75905**, las plataformas admiten el empleo de tirantes o limitadores. Si se utilizan limitadores ① hay que dejar una holgura ② máxima de: $H < 6$ mm. Recomendamos limpiar y engrasar periódicamente las articulaciones.

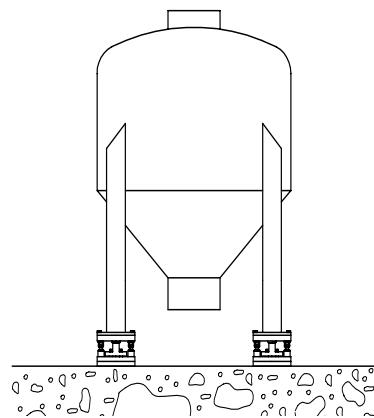
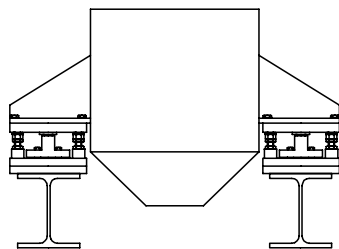
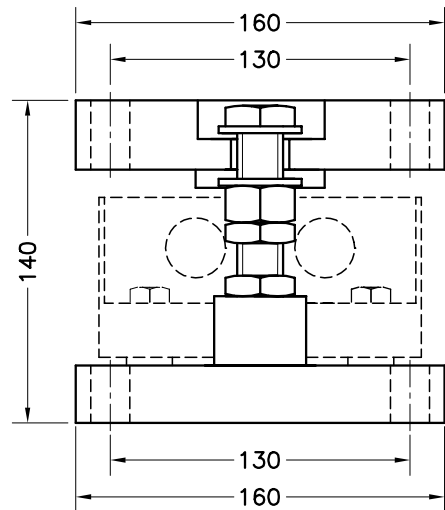
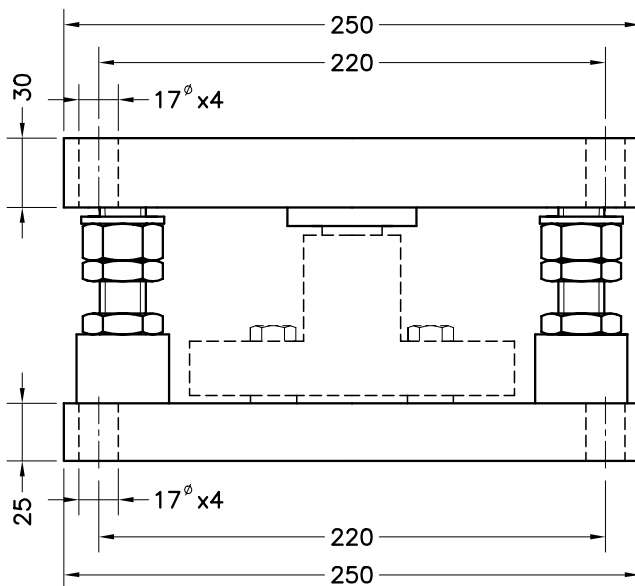
*Using accessories **75903 + 75905** the platforms admit the use of tie rods or stoppers. If stoppers are used ① it must be left a maximum spread ② of: $H < 6$ mm. We recommend to clean and to grease periodically the joints.*

Dimensiones en mm. *Dimensions in mm.*

Peso transporte - *Transport weight:* 6.5 kg

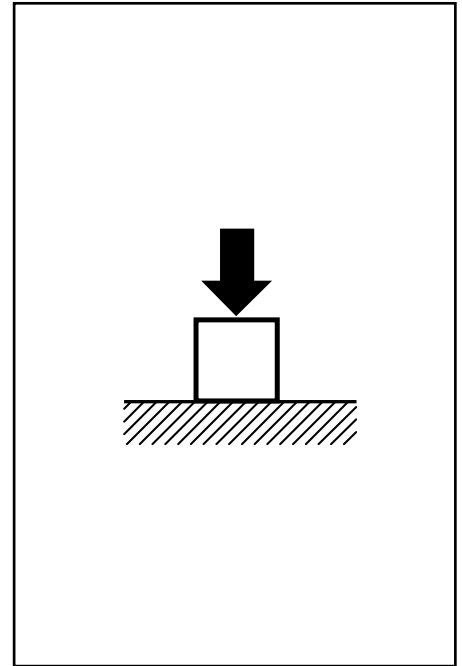
SOPORTE COMPLETO SILO CON ANTIVUELCO PARA MOD. 750
MOUNTING KIT LIFT-OFF PREVENTION FOR SILO FOR MOD. 750

- **Material:**
Acero cincado **Acc. 75906**
Acero inoxidable **Acc. 75906i**
- **Material:**
Alloy Steel zinc-plated **Acc. 75906**
Stainless Steel **Acc. 75906i**



Dimensiones en mm. *Dimensions in mm.*

Peso transporte - *Transport weight:* 20 kg



- Célula de carga de doble cizaladura
- 5000 divisiones NTEP clase III y 10000 divisiones NTEP clase III L
- Versiones:
 - **770n:** Construcción en acero niquelado. Protección IP 67 (EN 60529).
 - **770i:** Construcción en acero inoxidable. Sellado hermético, completamente soldada, IP 68 (EN 60529) y IP 69K (ISO 20653)
- Fácil montaje
- Aplicaciones: Sistemas de pesaje de tanques y silos, básculas puente, pesaje "on-board"

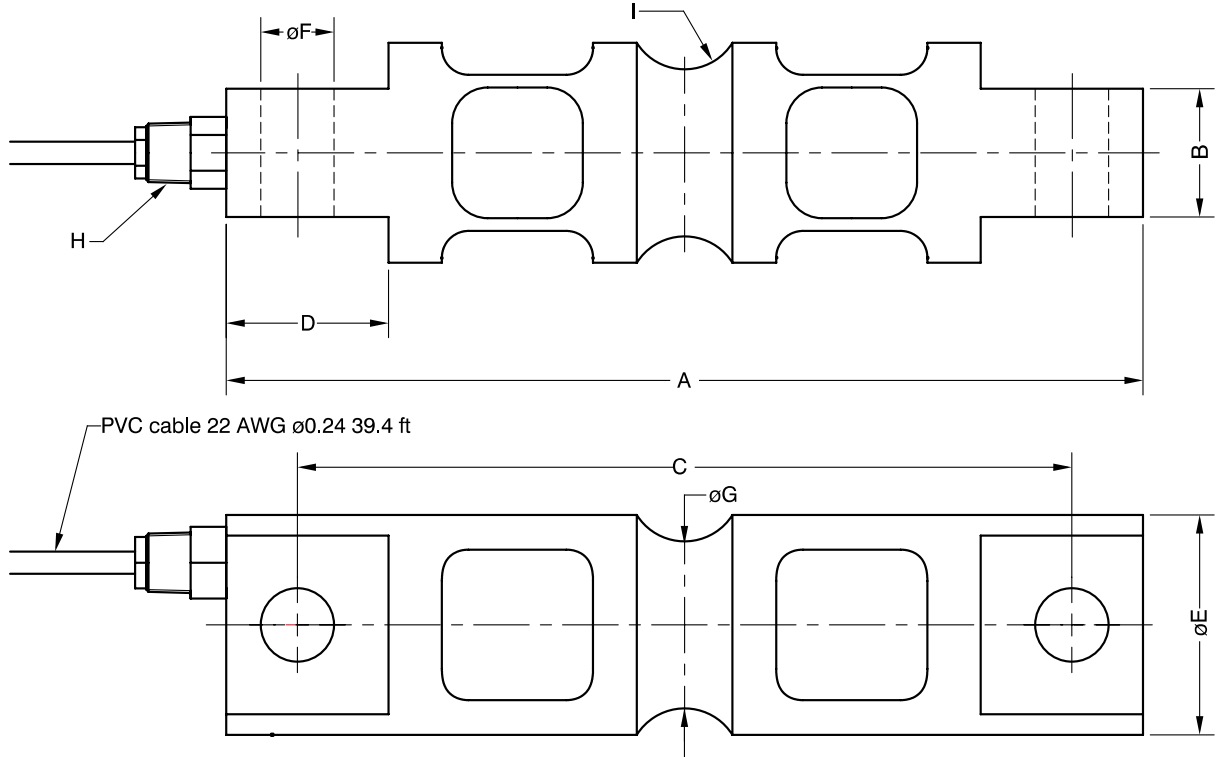
- Doubleended shear beam load cell
- 5000 divisions NTEP class III and 10000 divisions NTEP class III L
- Versions:
 - **770n:** Nickelplated alloy steel construction. Protection IP 67 (EN 60529).
 - **770i:** Stainless steel construction. Hermetically sealed, fully welded, IP 68 (EN 60529) and IP 69K (ISO 20653)
- Easy installation
- Application: Tanks and silos weighing systems, weighbridges, on-board weighing

Modelo Model	Carga nominal Nominal capacity Ln	División mínima vmin Minimum division vmin NTEP III 5000	División mínima vmin Minimum division vmin NTEP III L 10000	Carga de servicio Service load 150% Ln	Carga límite Safe load limit 200% Ln
770 US 5k lb	5k lb	0.4 lb	0.15 lb	7.5k lb	10k lb
770 US 10k lb	10k lb	0.8 lb	0.3 lb	15k lb	20k lb
770 US 20k lb	20k lb	1.6 lb	0.6 lb	30k lb	40k lb
770 US 30k lb	30k lb	2.4 lb	0.9 lb	45k lb	60k lb
770 US 40k lb	40k lb	3.2 lb	1.2 lb	60k lb	80k lb
770 US 50k lb	50k lb	4 lb	1.5 lb	75k lb	100k lb
770 US 60k lb	60k lb	4.8 lb	1.8 lb	90k lb	120k lb
770 US 75k lb	75k lb	6 lb	2.25 lb	112.5k lb	150k lb
770 US 100k lb	100k lb	8 lb	3 lb	150k lb	200k lb
770 US 150k lb	150k lb	12 lb	4.5 lb	225k lb	300k lb
770 US 200k lb	200k lb	16 lb	6 lb	300k lb	400k lb
770 US 250k lb	250k lb	20 lb	7.5 lb	375k lb	500k lb

Nota: 200k250k lb sólo versión 770n

Note: 200k-250k lb version 770n only

MODELO 770 US

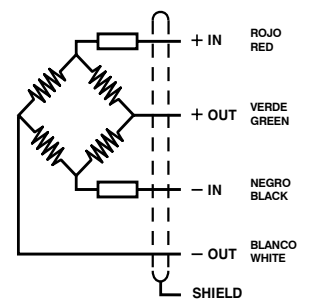


Carga nominal Nominal load (lb)	A	B	C	D	Eø	Fø	Gø	H	I	Peso Transporte Transport Weight
5-10k	8.12	1.14	6.88	1.44	1.70	0.65	1.48	1/4-18NPT	0.5	6 lb
20k	8.12	1.14	6.88	1.44	1.95	0.65	1.48	1/4-18NPT	0.5	7 lb
30-40-50-60-75k	10.25	2.38	8.50	1.88	3.00	1.06	2.73	1/2-14NPT	1.0	18 lb
100k	11.25	2.50	9.50	1.88	3.50	1.06	3.24	1/2-14NPT	1.5	28 lb
150k	11.25	2.80	9.50	1.88	3.90	1.06	3.64	1/2-14NPT	1.5	34 lb
200-250k	16.10	4.60	13.00	3.05	5.38	1.56	5.17	1/2-14NPT	2.0	93 lb

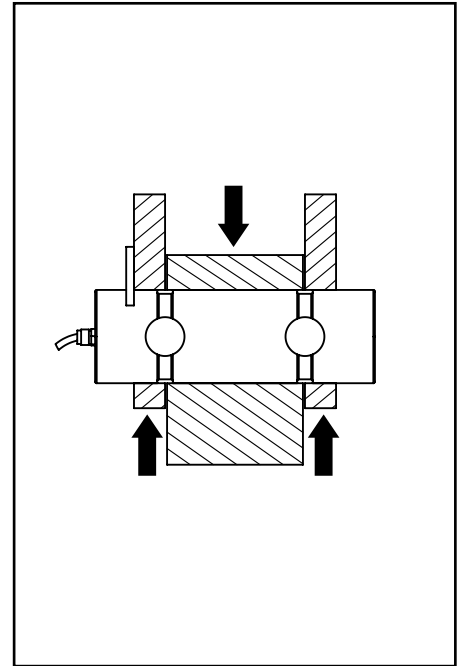
Dimensiones en pulgadas. *Dimensions in inches.*

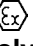
ESPECIFICACIONES			SPECIFICATIONS
Cargas nominales (Ln)	5k-10k-20k-30k-40k-50k-60k-75k-100k-150k-200k-250k	lb	Nominal capacities (Ln)
Clase de precisión	5000 10000	n. NTEP III * n. NTEP III L*	Accuracy class
Carga mínima (Emin)	5	%Ln	Minimum dead load (Emin)
Carga de servicio	150	%Ln	Service load
Cargas límite	200	%Ln	Safe load limit
Error combinado	< ±0.017	%Sn	Total error
Error repetibilidad	< ±0.015	%Sn	Repeatability error
Efecto de la temperatura: en el cero	< ±0.011	%Sn/10 °F	Temperature effect: on zero
en la sensibilidad	< ±0.0067	%Sn/10 °F	on sensitivity
Error de fluencia (30 minutos)	< ±0.016	%Sn	Creep error (30 minutes)
Compensación de temperatura	+14...+104(10...+40)	°F (°C)	Temperature compensation
Límites de temperatura	+22...+158(30...+70)	°F (°C)	Temperature limits
Salida nominal (Sn)	3±0.1%	mV/V	Nominal sensitivity (Sn)
Tensión de alimentación nominal	10	V	Nominal input voltage
Tensión de alimentación máxima	15	V	Maximum input voltage
Resistencia de entrada	700 ±10	Ω	Input impedance
Resistencia de salida	700 ±5	Ω	Output impedance
Desequilibrio inicial	< ±2	%Sn	No load output
Resistencia de aislamiento	> 5000	MΩ	Insulation resistance
Deformación máxima (a Ln)	0.02 - 0.04	in	Maximum deflection (at Ln)

CONEXIÓN ELÉCTRICA ELECTRICAL CONNECTION:




*Excepto 250k versión 770n y 5k150k200k250k versión 770i.
*Except 250k 770n version and 5k150k200k250k 770i version.



- Bulón de carga realizado a medida de diferentes diámetros y longitudes para sustituir ejes existentes
- Principio de medida mediante célula de carga de doble cortadura
- Soporte elástico de acero inoxidable de alta resistencia
- Protección IP 66 (EN60529)
- Fácil instalación
- Disponible en versión **ATEX**  (opcional) Zona 0-1-2 (gas) y 20-21-22 (polvo)
- Aplicaciones:
 - Protección de sobrecargas, pesaje, monitorización de fuerzas, seguridad y medida industrial
 - Grúas, dispositivos de elevación y equipos de carga
 - Control de tensión en cintas transportadoras
 - Camiones, remolques y maquinaria móvil

OPCIONES:

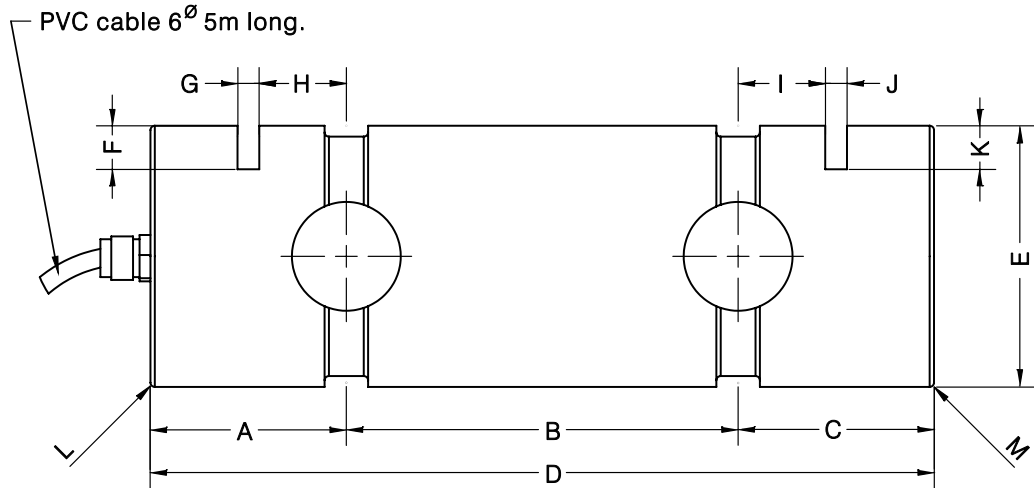
- Sellado hermético con protección hasta IP 68
- Conexión mediante conector
- Amplificador integrado (0/4...20 mA, -10...0...+10 V)
- Alta temperatura hasta 180 °C
- Salida redundante

- Measuring Load Pin with customized diameters and lengths to replace existing axes
- Double shear beam load cell principle
- Measuring element from High Tensile Stainless Steel
- Protected IP 66 (EN 60529)
- Easy to install
- Available in **ATEX**  version (optional) Zone 0-1-2 (gas) and 20-21-22 (dust)
- Applications:
 - Overload protection, weighing, force monitoring, safety and industrial measurement
 - Cranes, hoisting devices and lift equipment
 - Load limiting in conveyor systems
 - Trucks, trailers and mobile machinery

OPTIONS:

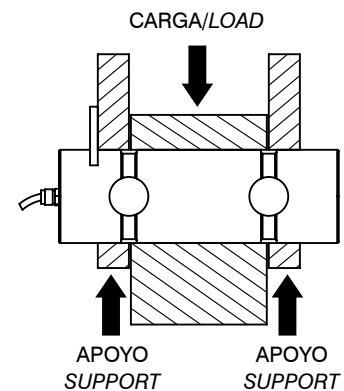
- Hermetically sealed with Protection up to IP 68
- Electrical Connectors
- Integrated Amplified outputs (0/4...20 mA, -10...0...+10 V)
- High Temperature up to 180 °C
- Redundant output

MODELO PIN



DIMENSIONES PROPORCIONADAS POR EL CLIENTE
DIMENSIONS PROVIDED BY THE CUSTOMER

Carga nominal Nominal load				I	
A		E \varnothing		J	
B		F		K	
C		G		L	mm x °
D		H		M	mm x °



Configurador de PIN online en www.utilcell.es
Load PIN configurator at www.utilcell.es

Dimensiones en mm. *Dimensions in mm.*

ESPECIFICACIONES			SPECIFICATIONS
Carga nominal	Ln	kg, t, N, KN	Nominal load
Clase de precisión	0.5	%	Accuracy class
Carga mínima	0	% Ln	Minimum dead load
Carga de servicio	150	% Ln	Service load
Carga de rotura	≥400	% Ln	Ultimate load limit
Error combinado	< ±0.5	% Sn	Total error
Error de repetibilidad	< ±0.2	% Sn	Repeatability error
Efecto de la temperatura en el zero	< ±0.02	%Sn/5 °C	Temperature effect on zero
en la sensibilidad	< ±0.02	%Sn/5 °C	on sensitivity
Error de fluencia (30 minutos)	< ±0.1	% Sn	Creep error (30 minutes)
Compensación de temperatura	-20...+60	°C	Temperature compensation
Límites de temperatura de operación	-20...+90	°C	Service limits
Temperatura de almacenamiento	-40...+95	°C	Storage temperature
Sensibilidad nominal (Sn)	1 ± 0.25%	mV/V	Nominal sensitivity (Sn)
Tensión de alimentación	3...15	V	Excitation voltaje
Resistencia de entrada	400±30	Ω	Input impedance
Resistencia de salida	352±5	Ω	Output impedance
Desequilibrio inicial	2	%Sn	No load output
Resistencia de aislamiento	>5000	MΩ	Insulation resistance

INDICADOR ALFANUMERICO DE PESO CON DISPLAY GRAFICO



■ VERSIONES:

89400 MATRIX II

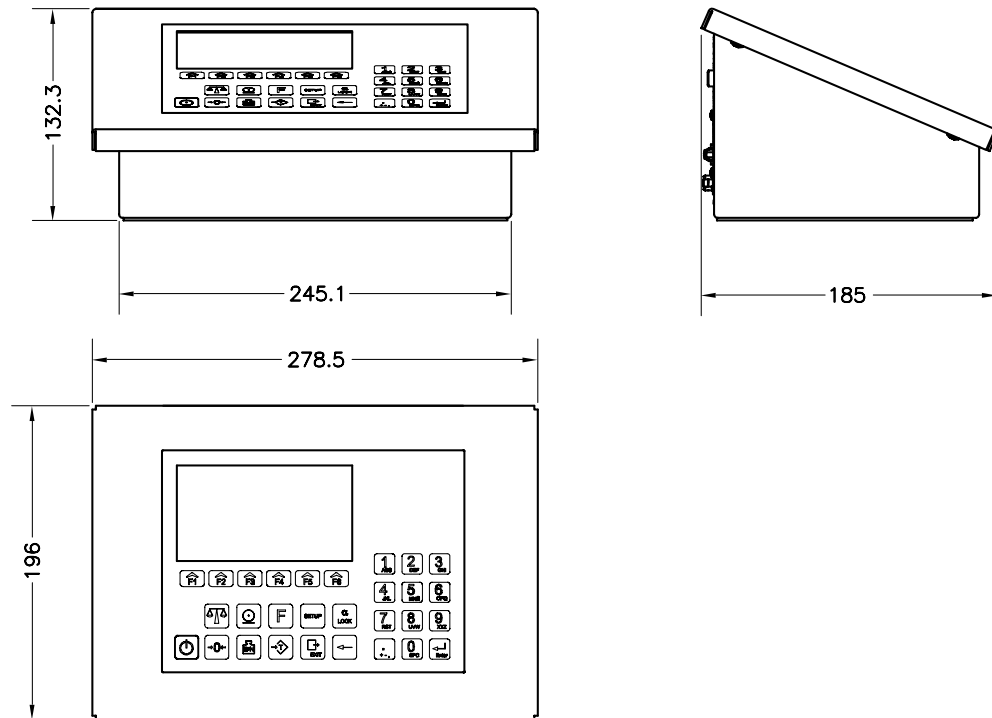
Indicador para células analógicas

89400D MATRIX II DIGITAL

Indicador para células digitales



- Indicador alfanumérico con display gráfico monocromo de 240x128 puntos.
- **Homologado** según **OIML R76** y **EN 45501**, monorango o multirango.
- **Configuración y ajuste por teclado y/o remoto** a través de puerto de comunicaciones.
- **Monobáscula** con versiones para células analógicas (Ref.89400) o para células digitales (Ref.89400D), ampliable a **Bibáscula** mediante placas interfase adicionales.
- **Fecha y hora.**
- **Amplias posibilidades de conectividad:**
 - **Dos puertos RS-232:** Bidireccionales para comunicaciones a PC, impresora o repetidor.
 - **Un puerto RS-485:** Comunicaciones en red hasta 1200m. Adicionalmente puede comunicarse con dispositivos externos de E/S digitales, salidas analógicas, placas de relés, etc.
 - **Un puerto adicional libre:** para ampliación del equipo a diversos buses de campo.
- **Teclado alfanumérico** en panel frontal y conector para teclado externo tipo PC (PS/2).
- **Fuente de alimentación universal** 100-240 V AC 50/60 Hz y 10-24 V DC
- **Caja en acero inoxidable. Montaje:** Sobremesa o empotrable. Protección IP40. Opcional: Accesorio para anclar en pared o techo.
- **Multirango:** Permite definir dos rangos de trabajo y dos tamaños de división.
- **Tiquet configurable.**
- **Corrección de linealidad.**
- **Precintos que permiten el mantenimiento:** Precinto por software mediante contador de calibración interno, o precinto mecánico (sello o adhesivo) de bloqueo del interruptor trasero.
- **Microprocesador** de 32 bits, con memoria Flash que permite la actualización del software a través de puerto serie para la carga de nuevas aplicaciones.
- **Aplicaciones seleccionables:** Pesa-camiones, industrial, dosificación.



Dimensiones en mm.

Peso transporte: 3.2 kg

CARACTERISTICAS ADICIONALES:

89400 MATRIX II Indicador para células analógicas:

- A/D 24 bits; 16 millones de divisiones internas; 100.000 divisiones externas; 50 lecturas/seg. Hasta 8 células de 350 Ω o 16 células de 700 Ω . Alimentación células 6 V DC. Homologado 6000 div. a 0.6 μ V/d.
- Pre-calibrado por tensión mV: Puesta en marcha sin necesidad de disponer de masas para calibrar, entrando la capacidad y sensibilidad nominal en mV/V de las células de carga.

89400D MATRIX II DIGITAL Indicador para células digitales:

- Hasta 16 células digitales. Distancia entre indicador y báscula hasta 1200m.
- Pre-calibración digital: Puesta en marcha sin necesidad de disponer de masas para calibrar gracias al pre-calibrado de las células. Ajuste de esquinas automático o manual. Diagnóstico individual del estado de las células de carga.

ACCESORIOS OPCIONALES:

89312 TECLADO PC

89313 CABLE MATRIX IMPRESORA (3 metros)

89314 CABLE MATRIX PC (3 metros)

89401 AMPLIACIÓN 2ª BÁSCULA PARA CÉLULAS ANALÓGICAS

89402 AMPLIACIÓN 2ª BÁSCULA PARA CÉLULAS DIGITALES

APLICACIONES SELECCIONABLES:

Pesa-camiones: Software para la gestión de entrada y salida de vehículos en plantas, con control de primeras y segundas pesadas y base de datos que gestiona y almacena toda la información (matrículas, artículos, clientes/proveedores, entradas/salidas, asignación de taras prefijadas a cada camión, etc.), así como la impresión de los correspondientes tickets y listados. Memoria en RAM con batería interna. Multilingüe: Español, Inglés, Francés, Alemán, Portugués y Checo.

Industrial:

- Peso-Tara.
- Cuenta Piezas.
- Totalizaciones (acumulación de pesadas).
- Taras prefijadas programables.

Dosificación.

89404 AMPLIACIÓN PUERTO RS-232 OPTO-AISLADO

89405 AMPLIACIÓN PUERTO RS-485 OPTO-AISLADO

89406 MÓDULO ENTRADAS/SALIDAS DIGITALES

89407 MÓDULO SALIDA ANALÓGICA:
0-5 V, 0-10 V, 0-20 mA y 4-20 mA

89409 AMPLIACION PUERTO ETHERNET

ALPHANUMERIC WEIGHING INDICATOR WITH GRAPHIC DISPLAY



■ VERSIONS:

89400 MATRIX II

Indicator for analog load cells

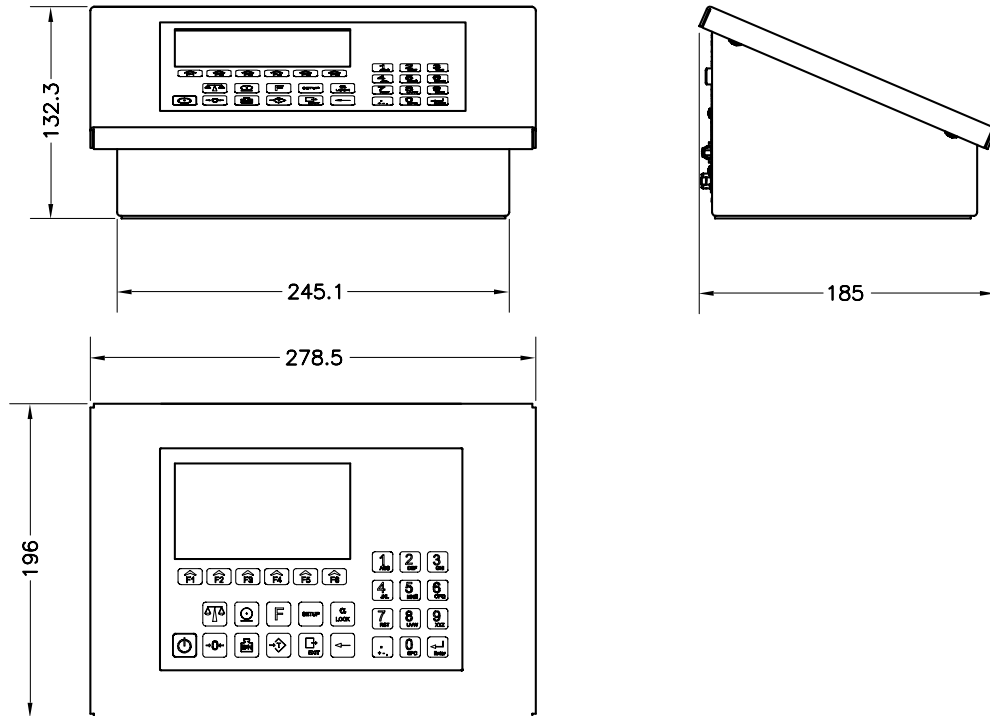
89400D MATRIX II DIGITAL

Indicator for digital load cells



- Alphanumeric Weighing Indicator with graphic monochrome display 240x128 pixels.
- **OIML R76 & EN 45501 Approved**, monorange or Multi-range.
- **Calibration and configuration by keyboard and/or remote** by communication port.
- **Single Scale Connection** for analog load cells (Ref.89400) or digital load cells (Ref.89400D) enlarged to **Double Scale Connection** by additional interface boards.
- **Time & Date.**
- **Several connectivity possibilities:**
 - **Two RS-232 ports:** Bidirectional for PC communications, printer or remote display.
 - **One RS-485 port:** Network communications up to 1200m. Additionally, it's possible to be connected with external dispositives of digital I/O, analog outputs, relay boards, etc.
 - **One additional free port:** to extend the indicator to several fieldbuses.
- Integrated front panel **alphanumeric keyboard** and connector for an external standard PC keyboard (PS/2).
- **Universal power supply** 100-240 V AC 50/60 Hz and 10-24 V DC
- **Stainless Steel enclosure.** Desktop or Panel mounting. Protection IP40. Optional: Wall mounting kit.
- **Multi-range:** Allows two working ranges for two division sizes.
- **Configurable Ticket.**
- **Linearity correction.**
- **Metrological sealing for easy maintenance:** Software sealing by internal calibration counter, or mechanical sealing for blocking calibration switch.
- **Microprocessor** of 32 bits, with Flash memory that allows the software update through a serial port for loading new applications.
- **Selectable applications:** Weighbridge, industrial, dosing.

MATRIX II



Dimensions in mm.

Transport weight: 3.2 kg

ADDITIONAL CHARACTERISTICS:

89400 MATRIX II Indicator for analog load cells:

- A/D 24 bits, 16 millions internal div.; 100.000 external divisions; 50 reading/sec.
Power up to 8 load cells (350 Ω) or up to 16 load cells (700 Ω), at 6 V DC excitation.
6000 div. at 0.6 μ V/d approval.
- Milivolt pre-calibration: Allows start-up without calibration masses calibration by entering the load cell nominal capacity and nominal sensitivity in mV/V.

89400D MATRIX II DIGITAL Indicator for digital load cells:

- Power up to 16 digital load cells. Distance between the Indicator and the scale up to 1200m.
- Digital pre-calibration: Allows start-up without mass calibration thanks to the pre-calibration of digital load cells. Automatic or manual corner adjustment. Individual load cell diagnostic.

OPTIONAL ACCESSORIES:

89312 PC KEYBOARD

89313 MATRIX-PRINTER CABLE (3 Meters)

89314 MATRIX-PC CABLE (3 Meters)

89401 AMPLIATION 2nd SCALE FOR ANALOGUE LOAD CELLS

89402 AMPLIATION 2nd SCALE FOR DIGITAL LOAD CELLS

SELECTABLE APPLICATIONS:

Weighbridge: Software for management of vehicle entrance and exit in plants, with first and second weighing control and a database that manages and stores all the information (registration numbers, products, customers/suppliers, entrances/exits, truck pre-fixed tare values, etc.), as well as the printing of its corresponding tickets and listings. Data stored in a permanent internal battery powered RAM memory. Multilingual: English, French, German, Spanish, Portuguese and Czech.

Industrial:

- Weight-Tare.
- Piece counting.
- Weight accumulation.
- Programmable pre-fixed tares.

Dosing

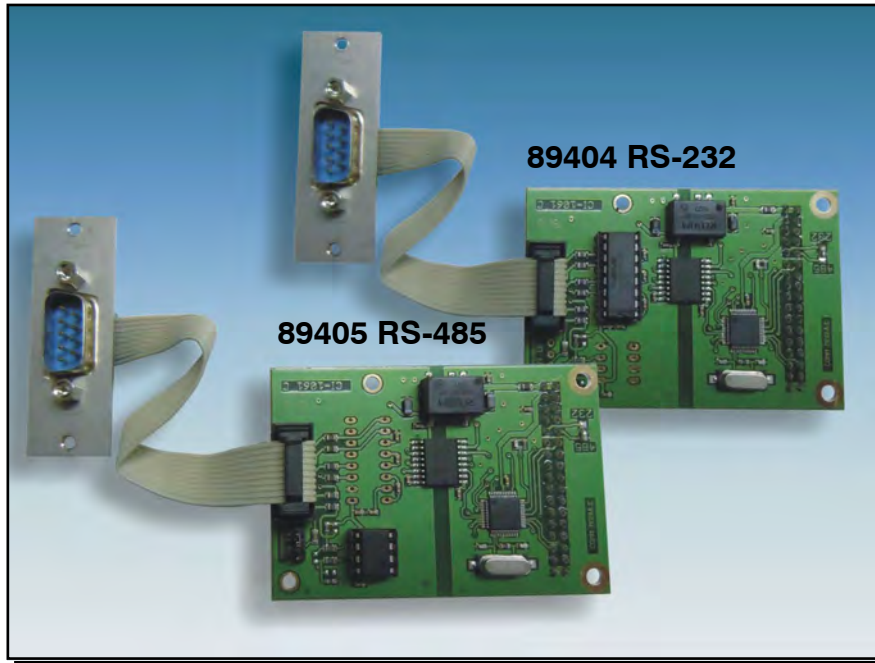
89404 RS-232 OPTO-ISOLATED EXPANSION PORT

89405 RS-485 OPTO-ISOLATED EXPANSION PORT

89406 DIGITAL INPUTS/OUTPUTS MODULE

89407 ANALOG OUTPUT MODULE:
0-5V, 0-10V, 0-20mA and 4-20mA

89409 ETHERNET EXPANSION PORT

ACC. AMPLIACIÓN PUERTO RS-232/RS-485 OPTO-AISLADO MATRIX II
ACC. RS-232/RS-485 OPTO-ISOLATED EXPANSION PORT MATRIX II


- 1 puerto serie adicional RS-232 (Acc. **89404**) ó RS-485 half-duplex (Acc. **89405**).
- Detección automática como COM4 del MATRIX II.
- Aislamiento galvánico entre MATRIX II y periférico.
- Parámetros de comunicación configurables (hasta 115200 bps).
- Comunicaciones con impresora, repetidor de peso, ordenador u otros equipos.
- Montaje en el interior del equipo sin necesidad de soldadura.
- Peso transporte: 0.06 kg.

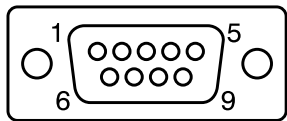
Características adicionales para RS-485

- Especialmente indicado para instalaciones con largas distancias entre indicador y periférico u ordenador.
- Permite el control de los módulos externos.

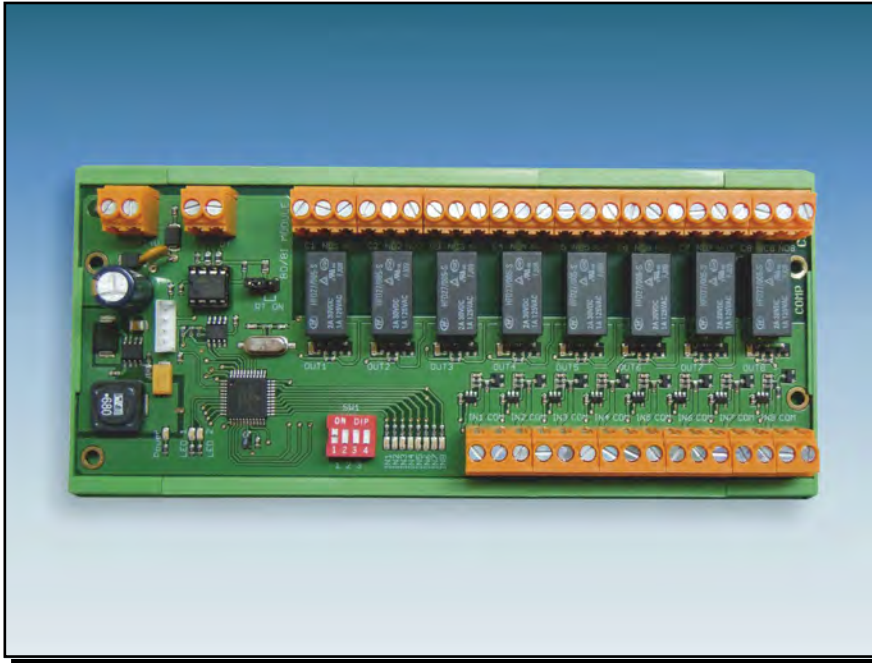
- 1 additional serial port RS-232 (Acc. **89404**) or RS-485 half-duplex (Acc. **89405**).
- Automatic detection as MATRIX II COM4.
- Galvanic isolation between MATRIX II and peripheral.
- Configurable communication parameters (up to 115200 bps).
- Communication with printer, remote display, computer or other equipments.
- Mounted inside of the MATRIX II without welding.
- Transport weight: 0.06 kg.

Additional specifications for RS-485

- Specially suitable for installations with long distances between indicator and peripheral or computer.
- Can be used to control external modules.

Acc. 89404 (RS-232)			Acc. 89405 (RS-485)	
PIN	SEÑAL/SIGNAL		PIN	SEÑAL/SIGNAL
2	RxD	1	A (DATA+)	
3	TxD	5	GND	
5	GND	6	B (DATA-)	

ACC. MODULO ENTRADAS/SALIDAS DIGITALES MATRIX II ACC. DIGITAL INPUTS/OUTPUTS MODULE MATRIX II

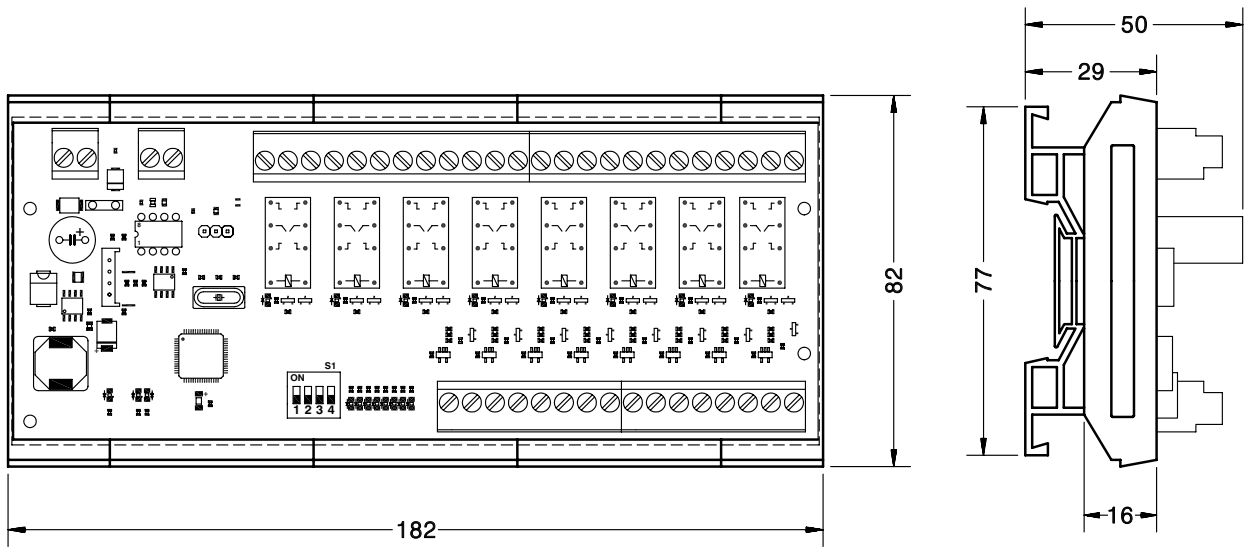


Este módulo es una placa externa de montaje en carril DIN con:

- 8 salidas digitales de relé de contacto, con diversas funciones como: indicación de niveles o alarmas (setpoints), control de barreras y semáforos en báscula puente, control de válvulas para dosificación, etc.
- 8 entradas digitales: para conexión a botoneras externas o plc, para activar funciones como cero, tara, impresión y las señales externas necesarias para un control de dosificación.
- 8 relés 230 V AC/0,2A ó 30 V DC/1A, con leds de indicación de estado.
- 8 entradas (máx. 24 V DC) con leds de indicación de estado.
- Tensión de alimentación: 12 - 28 V DC / 2.5 W.
- Conexión al Matrix II (COM3 o COM4) mediante bus RS-485 de alta velocidad (115200 bps) con led de indicación de comunicación.
- El indicador MATRIX II admite hasta 15 módulos en el mismo bus RS-485.
- Montaje en carril DIN estándar de 35 mm.

This module is an external board assembled on a DIN rail with:

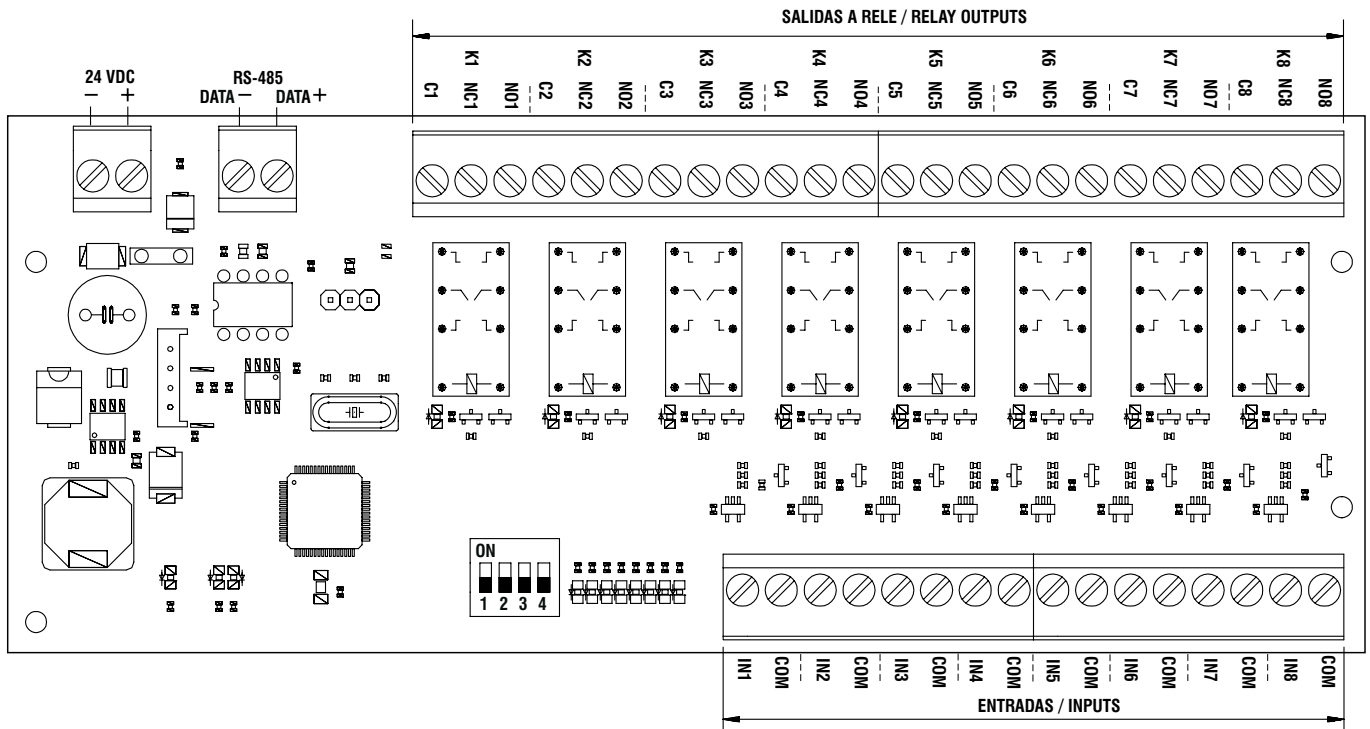
- 8 digital contact relay outputs, with several functions like: level indication or alarms (setpoints), barriers and traffic lights control at weighbridge, valve control for dosing, etc.
- 8 digital inputs: for connection to external pannels of push buttons or to plc, to activate funtions such as zero, tare, printing, and the external signals needed for a dosing control.
- 8 relays 230 V AC/0,2A or 30 V DC/1A, with LEDs to indicate the state.
- 8 inputs (max. 24 V DC) with LEDs to indicate the state.
- Power supply: 12 - 28 V DC / 2.5 W.
- Connection to Matrix II (COM3 or COM4) by a high speed RS-485 bus (115200 bps) with communication status LEDs.
- MATRIX II indicator admits up to 15 modules in the same RS-485 bus.
- Assembly on standard 35 mm DIN rail.



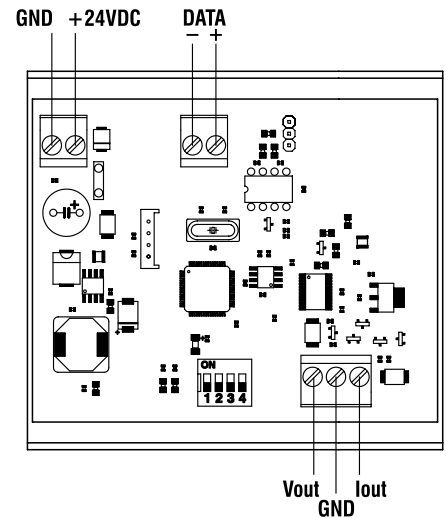
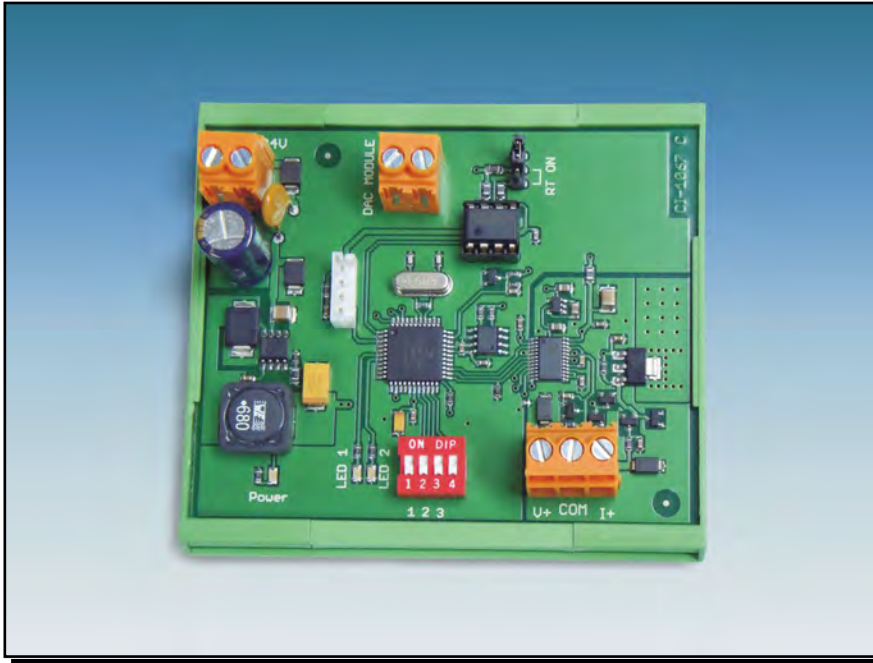
Dimensiones en mm. *Dimensions in mm.*

Peso transporte - *Transport weight:* 0.36 kg

CONEXIONADO / INSTALLATION:



ACC. MODULO SALIDA ANALÓGICA MATRIX II
ACC. ANALOG OUTPUT MODULE MATRIX II

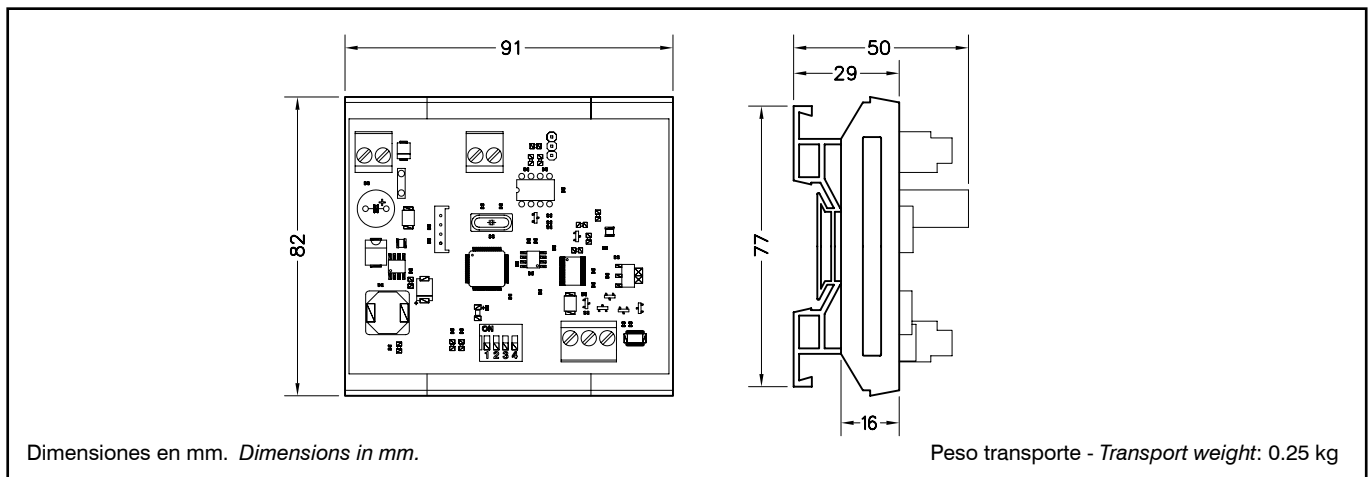


Este módulo es una placa externa de montaje en carril DIN con:

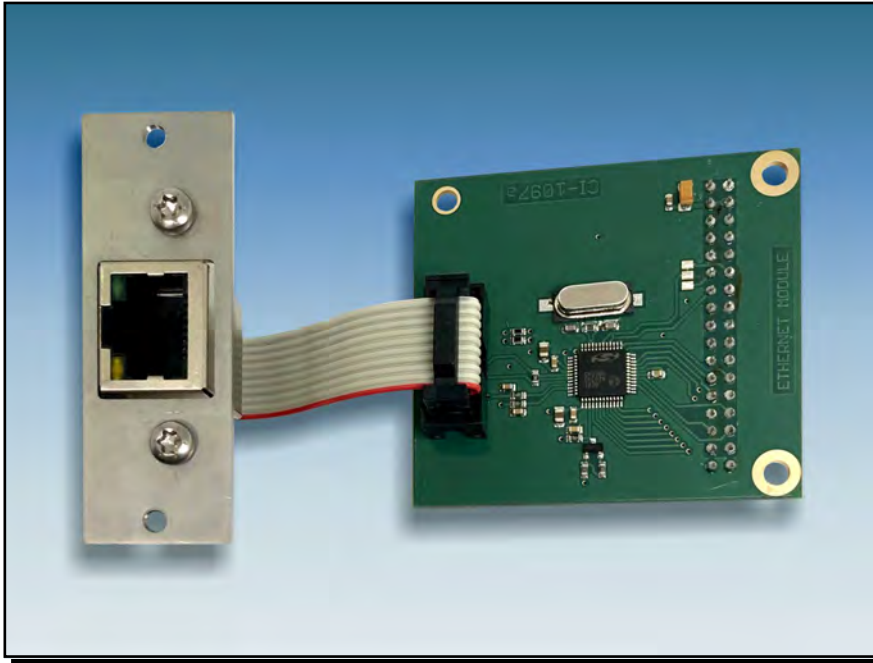
- Salida analógica:
0-5 V, 0-10 V, 0-20 mA ó 4-20 mA
- Tensión de alimentación: 12 - 28 V DC / 2.5 W.
- Conexión al Matrix II (COM3 o COM4) mediante bus RS-485 de alta velocidad (115200 bps) con led de indicación de comunicación.
- El indicador MATRIX II admite hasta 2 módulos en el mismo bus RS-485 (uno por báscula instalada).
- Montaje en carril DIN estándar de 35 mm.

This module is an external board assembled on a DIN rail with:

- Analog output:
0-5 V, 0-10 V, 0-20 mA or 4-20 mA
- Power supply: 12 - 28 V DC / 2.5 W.
- Connection to Matrix II (COM3 or COM4) by a high speed RS-485 bus (115200 bps) with communication status LEDs.
- MATRIX II indicator admits up to 2 modules in the same RS-485 bus (one per installed scale).
- Assembly on standard 35 mm DIN rail.



ACC. AMPLIACIÓN PUERTO ETHERNET MATRIX II ACC. ETHERNET EXPANSION PORT MATRIX II



- Puerto Ethernet TCP/IP para MATRIX II.
 - Permite conectar el equipo a una red local Ethernet estándar para control remoto del equipo y la lectura de los pesos de las múltiples básculas internas disponibles.
 - Tecnología 10Base-T compatible con redes 100/1000Mbps.
 - Conexión mediante cable Ethernet estándar de pares trenzados con conectores RJ45.
 - Topología conexión en estrella, mediante hub o switch.
 - Detección automática al insertarse en el conector interno del MATRIX II.
 - Dirección IP configurable.
 - Comunicación mediante sockets utilizando los mismos comandos que los puertos serie.
 - Peso transporte: 0.1 kg.
- TCP/IP Ethernet port for MATRIX II.
 - Allows the connection of the MATRIX II to a standard Ethernet LAN for its remote control and the reading of the weights of the connected scales.
 - 10Base-T technology compatible with 100/1000Mbps networks.
 - Connection via standard Ethernet twisted pair cable with RJ45 connectors.
 - Star topology, via hub or switch.
 - Automatic detection of the module when mounted in the MATRIX II.
 - Configurable IP address.
 - Communication via sockets using the same commands as the serial ports.
 - Transport weight: 0.1 kg.

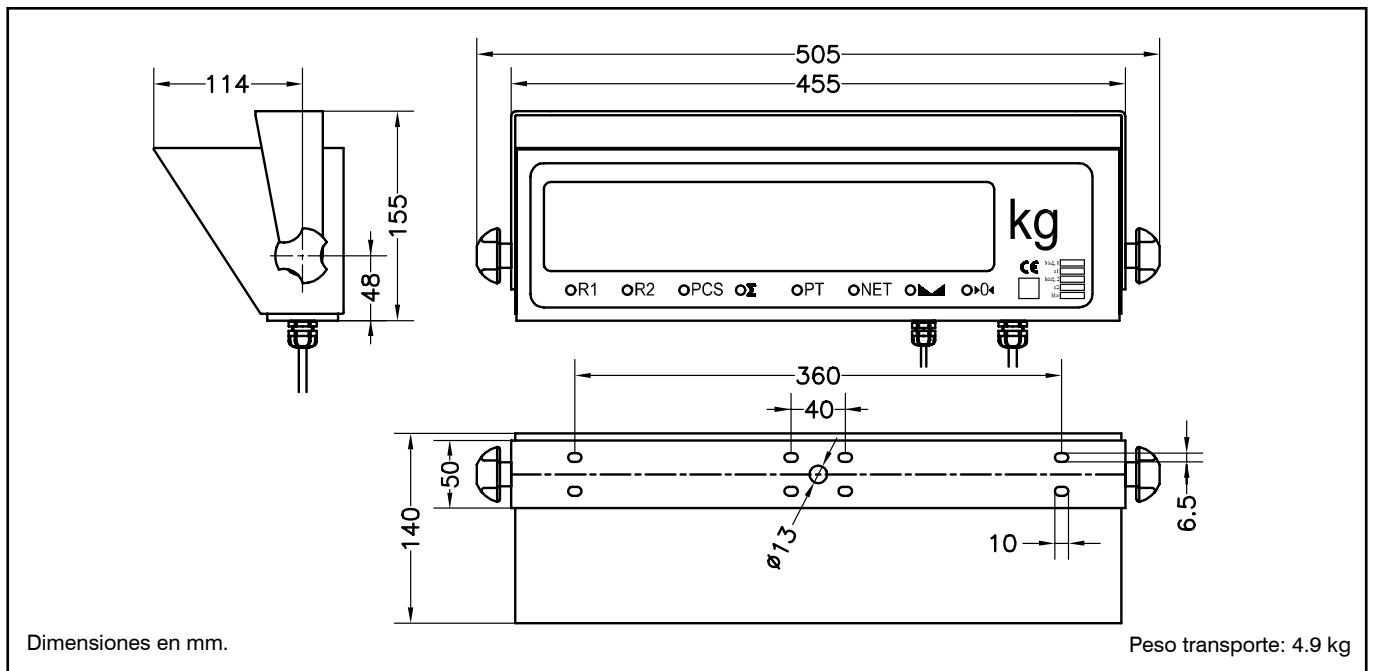
REPETIDOR DE PESO



- Repetidor de peso para SMART, MATRIX II y SWIFT.
- 7 dígitos de 57 mm altura para peso y 8 LEDs de estado. Alto brillo.
- Caja Acero inoxidable IP65.
- Comunicaciones RS-232 y RS-485.

- Alimentación externa:
230 ± 10% V AC 50/60 Hz 12W
- Soporte de anclaje y visera incluidos.

89316 Repetidor RD 60



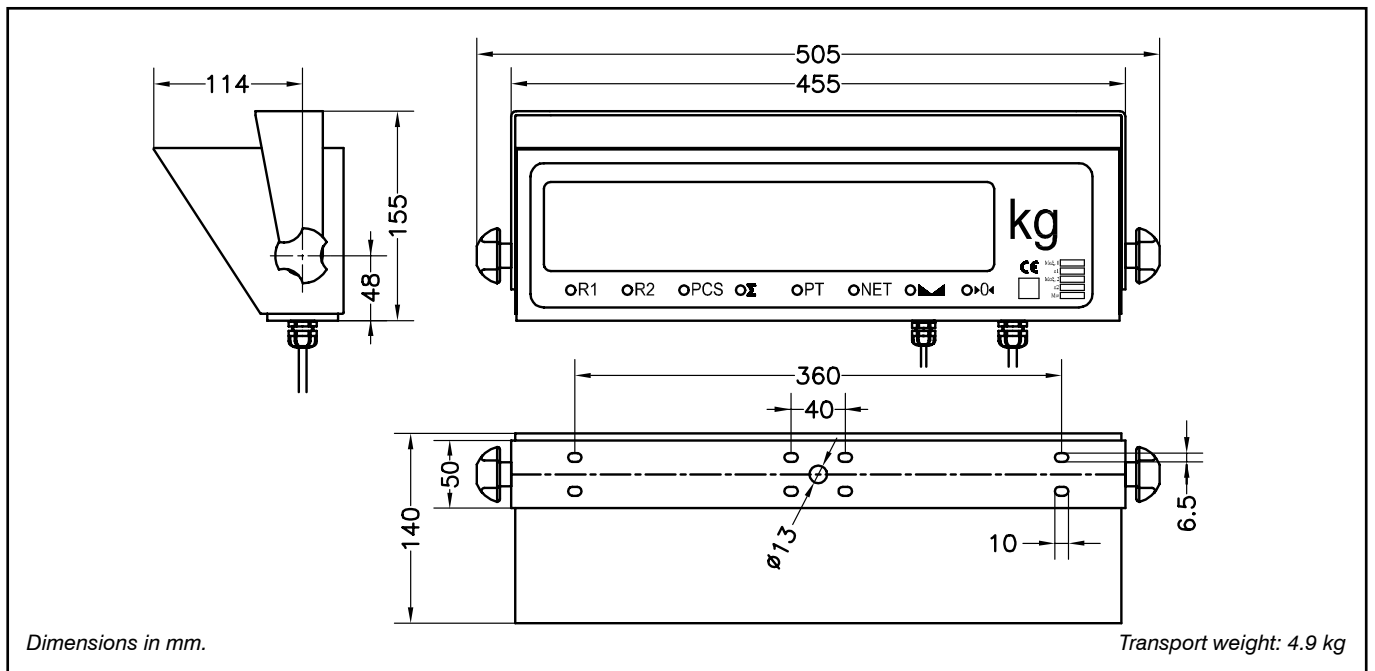
REMOTE DISPLAY FOR WEIGHING



- Remote display for SMART, MATRIX II and SWIFT
- 7 digit weight LED 57 mm and 8 status LED. High bright.
- Stainless Steel enclosure IP65.
- Communication RS-232 and RS-485.

- External Power supply: 230 ± 10% V AC 50/60 Hz 12W.
- Mounting hardware included.

89316 Remote Display RD 60



INDICADOR PESO-TARA-CUENTAPIEZAS



El SMART es un Indicador Electrónico de Pesaje homologado válido para todo tipo de transacciones comerciales. Acabado en carcasa ABS o en Acero Inoxidable con opciones IP65 y ATEX. Incluye soporte de montaje regulable de Acero Inoxidable. Está disponible en diversas versiones para adaptarse a las necesidades de cada aplicación.

■ **Homologado** según OIML R76 y EN 45501, mono-rango o multi-rango, 6000 div a 0,6 μ V/div.

■ **Display** 7 dígitos LED de 20 mm.

■ **Alta resolución:** ADC de 24 bits con 16.000.000 divisiones internas y 100.000 divisiones externas.

■ **Configuración y ajuste por teclado.**

■ **Calibración con masas o en mV/V**, permite la puesta en marcha sin disponer de masas, entrando la capacidad y la sensibilidad en mV/V de las células.

■ **Precinto de calibración** por software o mecánico.

■ **Conexión de hasta 4 células** de carga de 350 Ω o 8 de 700 Ω .

■ **Comunicación RS-232** a PC, impresora o repetidor.

■ Montaje en **sobremesa, pared o techo.**

■ **Alimentación externa** de 110-230 V AC 50/60 Hz.

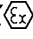
■ **Protección** aumentada contra **interferencias electromagnéticas**, mediante filtros, ferritas y blindajes.

■ **Multi-rango:** permite definir dos rangos de trabajo para trabajar con dos tamaños de división.

■ **Tiquet estándar o programable desde PC.**

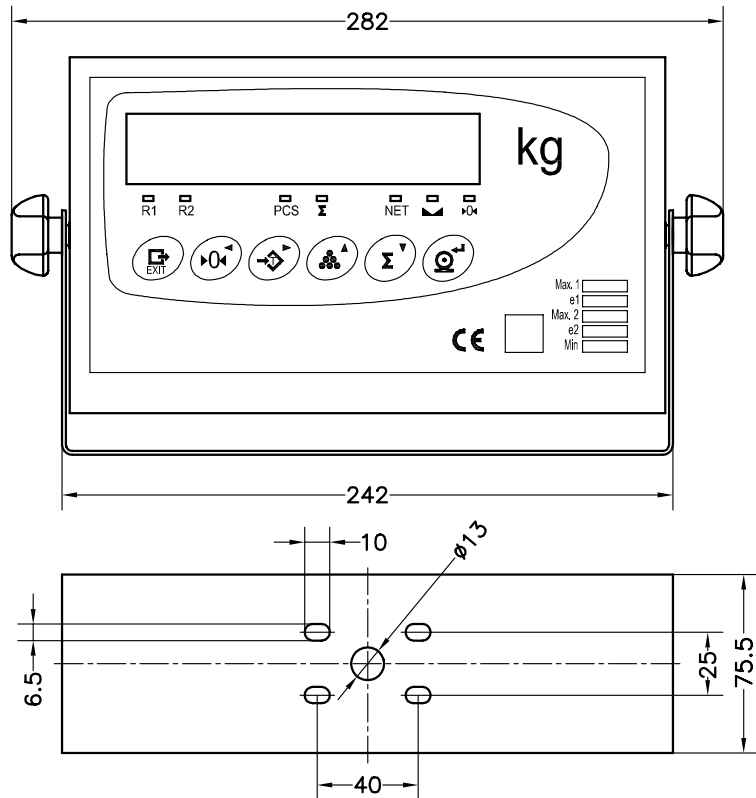
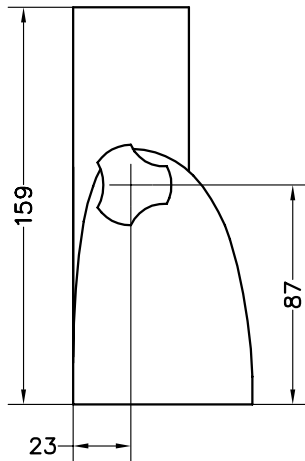
■ **Corrección de linealidad.**

■ **Opcional:** (ver tabla de versiones)

- Disponible en versión **ATEX**  Zona 2 (gas) y 21-22 (polvo).
- Memoria Alibi DSD para metrología legal, de medio millón de pesadas
- 4 Entradas digitales
- 4 Salidas digitales
- Salida analógica configurable 0-5V, 0-10V, 0-20mA, 4-20mA
- Alimentación externa de 12 V DC.
- Puertos RS-232 y RS-485 adicionales

■ **Aplicaciones:**

- Visor de Peso en Básculas Industriales de plataforma, pesa-palets, básculas de camión.
- Básculas en industria alimentaria, química y farmacéutica, en versión inoxidable estanca IP65.
- Indicador de peso en Tanques y Silos.
- Cuenta piezas y Totalizaciones (acumulación de pesadas).
- Configuración como báscula o como repetidor de otro indicador.
- Básculas Pesa Animales / Check-Weighers.



Pesos transporte:
 SMART: 2.1 kg
 SMART ABS: 1.5 kg
 SMART ATEX: 2.5 kg

Dimensiones en mm.

CARACTERISTICAS TECNICAS

Conexión célula de carga:

Máxima señal de entrada	±3 mV/V
Impedancia de entrada.....	200 MΩ (típico)
Resolución interna	Convertidor AD 24 bits, 16700000 cuentas (± 8350000)
Frecuencia de lectura	50 lecturas por segundo
Error de linealidad.....	≤ 0.01 % del rango de medida
Estabilidad del cero	150 nV/°C máx.
Estabilidad de la ganancia	3.5 ppm/°C máx.
Voltaje de excitación	6.1 ± 0.5 V DC
Resistencia mínima del transductor	85 Ω (4 células x 350 Ω, 8 células x 700 Ω)
Resistencia máxima del transductor	1000 kΩ
Longitud cable	400 m/mm ² máx. (6 hilos) 30 m/mm ² máx. (4 hilos)
Máxima tensión de entrada	± 12 V

Indicación:

Display.....	7 dígitos LED 20 mm
Teclado.....	6 teclas

Comunicaciones serie:

Puerto Tx/Rx.....	RS-232C bidireccional
Velocidad de transmisión	19200, 9600, 4800, 2400 y 1200 baudios
Número de bits y paridad	8 bits sin paridad, 7 bits paridad "even" y 7 bits paridad "odd"

Alimentación:

Conexión a la red.....	110-230 ±10% V AC, 50/60 Hz, 6 W
Fusible.....	250 V, 100 mA fusión lenta
Alimentación DC (opcional para IP65)	7.5 V ... 15 V DC, nominal 12 V DC. Fusible externo 500 mA

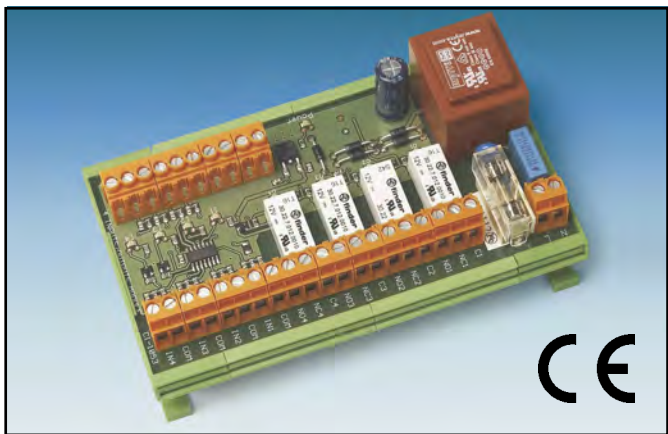
Condiciones de funcionamiento y datos mecánicos:

Rango de temperatura de operación	-10 °C a 40 °C
Límite de temperatura.....	-25 °C a 70 °C
Tamaño.....	282 x 158 x 71 mm
Montaje	Soporte sobremesa, pared o techo

VERSIONES

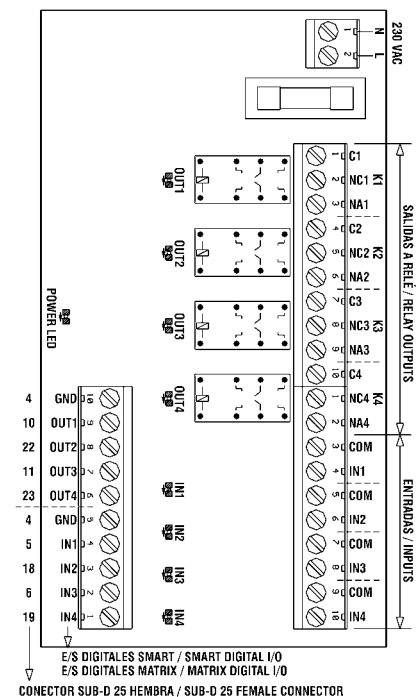
INDICADOR	SMART	SMART IP65	SMART TIME DSD	SMART IP65 TIME DSD	SMART MULTI 1 DSD	SMART IP65 MULTI 1 DSD	SMART MULTI 2 DSD	SMART IP65 MULTI 2 DSD	SMART ABS
Referencia	89350	89351	89352	89353	89354	89355	89356	89357	89358
Material caja	Inox	Inox	Inox	Inox	Inox	Inox	Inox	Inox	ABS
Grado de protección IP	IP40	IP65	IP40	IP65	IP40	IP65	IP40	IP65	IP40
Conectores externos	✓		✓		✓		✓		✓
Conexión por prensaestopas IP65		✓		✓		✓		✓	
Puerto RS-232	1	2	1	2	2	2	2	2	1
Puerto RS-485					1	1			
Puerto RS-485 Optoaislado							1	1	
Entradas/Salidas Digitales					4/4	4/4	4/4	4/4	
Salida 0-5V, 0-10V, 0-20mA, 4-20mA							✓	✓	
Alimentación externa 110-230 V AC	✓	✓	✓	✓	✓	✓	✓	✓	✓
Alimentación externa 12 V DC		✓		✓		✓		✓	
Reloj Fecha-Hora			✓	✓	✓	✓	✓	✓	
Memoria Alibi DSD			✓	✓	✓	✓	✓	✓	
Versión ATEX Zona 2, 21, 22 Ref:		89351EX		89353EX		89355EX		89357EX	

89319 ACC. 4 RELES SALIDA / 4 ENTRADAS PARA SMART



Este módulo es una placa de conversión para conectar directamente las entradas y salidas de un indicador Smart (versiones Multi 1 y Multi 2) y suministrar al usuario 4 entradas por contacto y 4 relés externos incluyendo la fuente de alimentación necesaria.

ALIMENTACIÓN	Tensión de alimentación	230 V AC 50/60 Hz
	Fusible	250 V, 100 mA
	Consumo	2.4 W
CONDICIONES DE FUNCIONAMIENTO	Rango de temperaturas de funcionamiento	25 °C / +50 °C
	Límites de temperatura de almacenamiento	-25 °C / +70 °C
ENTRADAS Y SALIDAS	Entradas: Tensión máxima	24 V DC
	Salidas a relé	230 V AC / 0,2A 30 V DC / 1A
CARACTERÍSTICAS MECÁNICAS	Tamaño	136 x 82 x 57 mm
	Peso	0.2 kg



OTROS

ACCESORIOS:

- **89313** Cable impresora 3 m
- **89314** Cable PC 3 m
- **89370** Placa accesorio TIME DSD


WEIGHING INDICATOR



The SMART is an approved Electronic Weighing Indicator valid for all types of commercial transactions. Finished in ABS or Stainless Steel housing with IP65 and ATEX options. Includes adjustable mounting bracket made of Stainless Steel. It's available in different versions to suit the needs of each application.

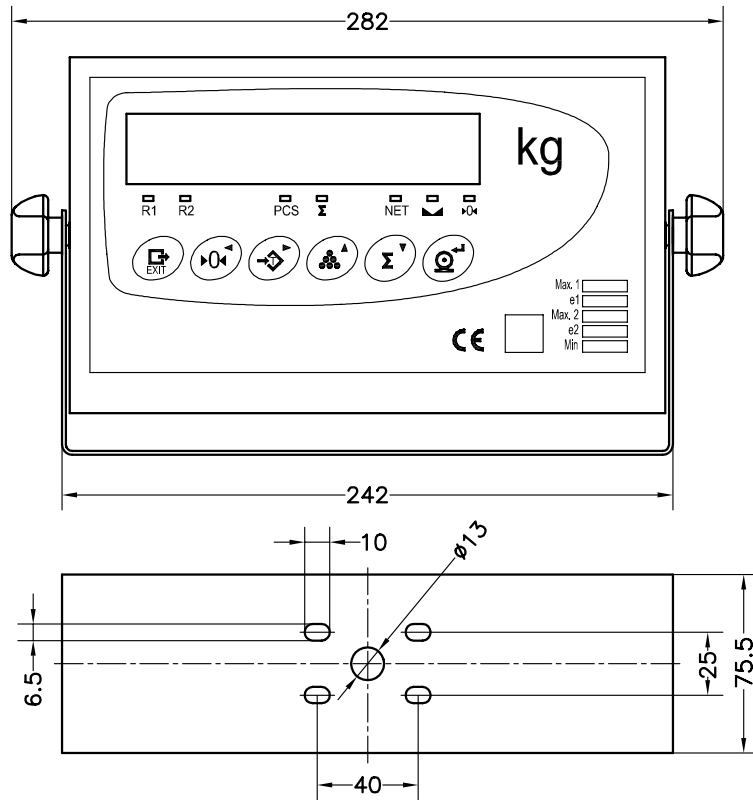
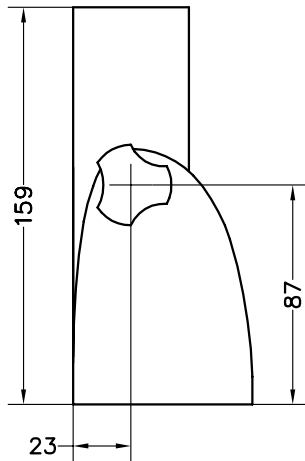
- **OIML R76 & EN 45501 Approved**, single or Multi-range, 6000 div at 0,6 μ V/div.
- **Display** 7 digit 20mm LED high bright.
- **High resolution:** 24 bits A/D, 16.000.000 internal divisions; 100.000 external divisions.
- **Friendly configuration and calibration menu.**
- **Calibration by Masses or in mV/V**, allowing the start-up without calibration masses entering the load cell capacity and sensitivity in mV/V.
- **Calibration sealing** by software or mechanically
- **Power up to 4 load cells** (350 Ω) or up to 8 load cells (700 Ω).
- **RS-232 serial port** for PC, printer or remote display connection.
- **Mounting: bench/wall mounting kit.**
- **External Power supply** 110-230 V AC 50/60 Hz.
- **High electromagnetic interference protection** using filters, ferrites and shields.
- **Multi-range:** for a dual range and dual division size.
- **Standard Ticket or customized from PC.**
- **Linearity correction.**

■ **Optional:** (see the versions table)

- Available **ATEX**  version Zone 2 (gas) and 21-22 (dust)
- Alibi Memory DSD legal-for-trade with half million weight registers
- 4 digital inputs
- 4 digital outputs
- Analogue output configurable at 0-5 V, 0-10 V, 0-20 mA, 4-20 mA
- External power supply of 12 V DC
- Additional communication RS-232 and RS-485

■ **Applications:**

- Weight Indicator for industrial scales, platform scales, pallet-scales, truck scales.
- Scales in food, chemical and pharma industries, with hermetic Stainless Steel version IP65.
- Weighing Indicator for Tanks and Silos.
- Piece counting and Totalizations (accumulation of weights).
- Configurable as a weight indicator or as a remote display of other weight indicator.
- Animal weighing / Check-weigher.



Transport weight:
 SMART: 2.1 kg
 SMART ABS: 1.5 kg
 SMART ATEX: 2.5 kg

Dimensions in mm.

TECHNICAL SPECIFICATIONS

Load Cell Connection:

Full scale input signal	± 3 mV/V
Input impedance	200 M Ω (typical)
Internal resolution	Converter AD 24 bits, 16700000 counts (± 8350000)
Measurement rate	50 readings per second
Linearity error	≤ 0.01 % of measurement level
Zero stability	150 nV/ $^{\circ}$ C max.
Span stability	3.5 ppm/ $^{\circ}$ C max.
Excitation voltage	6.1 ± 0.5 V DC
Transducer minimum resistance	85 Ω (4 load cells x 350 Ω , 8 load cells x 700 Ω)
Transducer maximum resistance	1000 k Ω
Wire length	400 m/mm ² max. (6 wires) 30 m/mm ² max. (4 wires)
Input overload	± 12 V

Display:

Type	7 digit LED 20 mm
Keyboard	6 keys

Serial Communications:

Port Tx/Rx	Bi-directional RS-232C
Transmission rates	19200, 9600, 4800, 2400 y 1200 bauds
Number of bits and parity	8 bits no parity, 7 bits even parity and 7 bits odd parity

Power:

Power supply	110-230 $\pm 10\%$ V AC, 50/60 Hz, 6 W
Fuse	250 V, 100 mA slow fusion
Alimentation DC (optional for IP65)	7.5 V ... 15 V DC, nominal 12 V DC. External fuse 500 mA

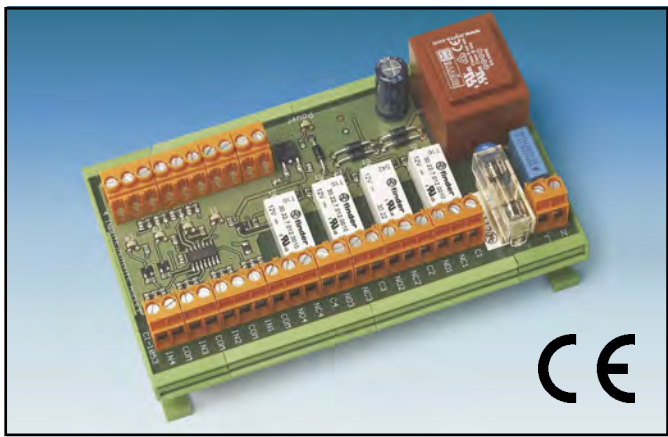
Environmental and Mechanical:

Operating temperature	-10 $^{\circ}$ C to 40 $^{\circ}$ C
Storage temperature	-25 $^{\circ}$ C to 70 $^{\circ}$ C
Size	282 x 158 x 71 mm
Mounting	Bench/wall mounting kit

VERSIONS

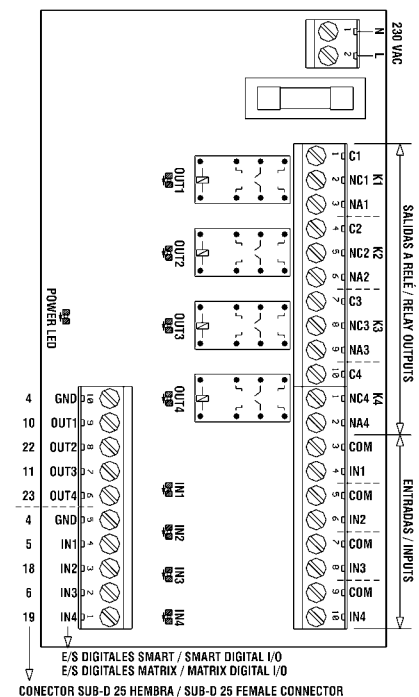
INDICATOR	SMART	SMART IP65	SMART TIME DSD	SMART IP65 TIME DSD	SMART MULTI 1 DSD	SMART IP65 MULTI 1 DSD	SMART MULTI 2 DSD	SMART IP65 MULTI 2 DSD	SMART ABS
Reference	89350	89351	89352	89353	89354	89355	89356	89357	89358
Enclosure material	Inox	Inox	Inox	Inox	Inox	Inox	Inox	Inox	ABS
IP protection	IP40	IP65	IP40	IP65	IP40	IP65	IP40	IP65	IP40
External connector	✓		✓		✓		✓		✓
Cable gland IP 65 connector		✓		✓		✓		✓	
RS-232 Serial port	1	2	1	2	2	2	2	2	1
RS-485 Serial port					1	1			
RS-485 Serial port Opto-isolated							1	1	
Digital input/output					4/4	4/4	4/4	4/4	
Output 0-5V, 0-10V, 0-20mA, 4-20mA							✓	✓	
Power supply 110-230 V AC	✓	✓	✓	✓	✓	✓	✓	✓	✓
Power supply 12 V DC		✓		✓		✓		✓	
Clock function			✓	✓	✓	✓	✓	✓	
Alibi memory DSD			✓	✓	✓	✓	✓	✓	
ATEX version Zone 2, 21, 22 Ref:		89351EX		89353EX		89355EX		89357EX	

89319 ACC. 4 OUTPUT RELAYS / 4 INPUTS FOR SMART



This module is a conversion unit that directly connects the logical inputs and outputs of the Smart indicator and provides the user with 4 contact inputs and 4 relay outputs as well as the necessary power supply.

POWER	Input voltage	230 V AC 50/60 Hz
	Fuse	250 V, 100 mA
	Consumption	2.4 W
OPERATING CONDITIONS	Operating temperature Range	25 °C / +50 °C
	Storage Temperature limits	-25 °C / +70 °C
INPUTS AND OUTPUTS	Inputs: Maximum Voltage	24 V DC
	Relay Outputs	230 V AC / 0,2A 30 V DC / 1A
MECHANICAL CHARACTERISTICS	Size	136 x 82 x 57 mm
	Weight	0.2 kg



OTHER

ACCESSORIES:

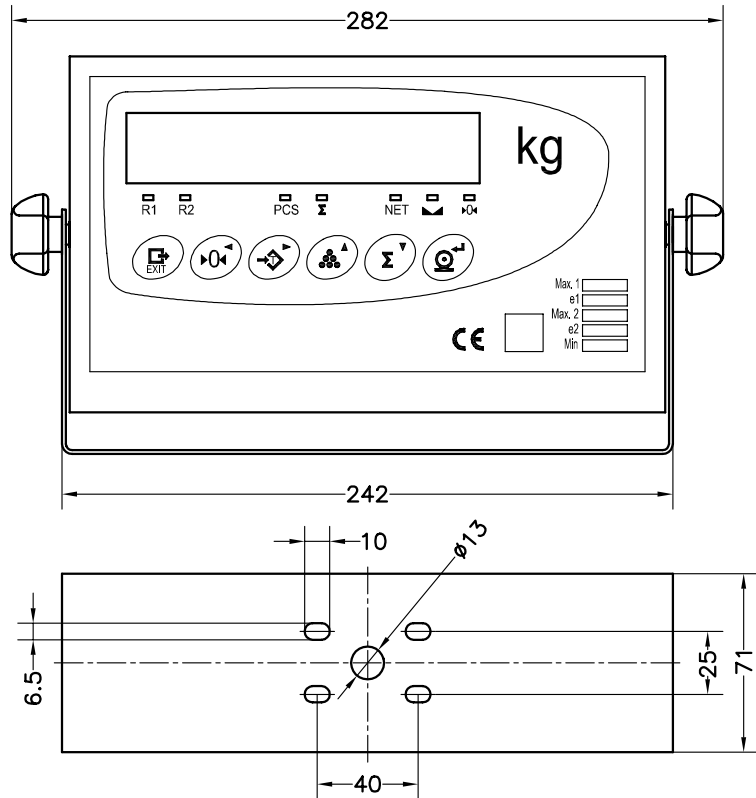
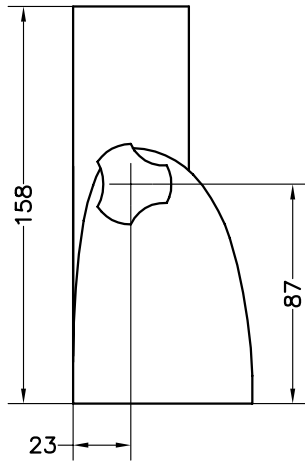
- **89313** Printer cable 3 m
- **89314** PC cable 3 m
- **89370** Acc. board TIME DSD

INDICADOR PESO-TARA-CUENTAPIEZAS



El SMART DIGITAL es un Indicador Electrónico de Pesaje para la conexión de hasta 16 células de carga DIGITALES. Dispone de un programa para PC con el que se configura y calibra la báscula muy fácilmente, utilizando la pantalla para mostrar el estado de cada célula de carga por separado, mejorando el proceso de instalación, calibración y mantenimiento.

- **Homologado** según OIML R76 y EN 45501, mono-rango o multi-rango.
- **Display** 7 dígitos LED de 20 mm.
- **Configuración y ajuste por teclado y/o Software PC.**
- **Calibración con masas o numérica.** Permite la puesta en marcha sin disponer de masas, utilizando los valores internos de las células digitales.
- **Ajuste de esquinas** mediante software PC.
- **Precinto de calibración** por software o mecánico.
- **Conexión de hasta 16 células** de carga digitales modelo 740D o compatibles.
- **Comunicación RS-232 y USB** a PC.
- **Comunicación RS-232** a impresora o repetidor.
- **Comunicación MODBUS RTU y ASCII** mediante puertos serie o USB.
- **Montaje en sobremesa, pared o techo.**
- **Alimentación externa 100-240 V AC 50/60 Hz.**
- **Protección** aumentada contra **interferencias electromagnéticas**, mediante filtros, ferritas y blindajes.
- **Multi-rango:** permite definir dos rangos de trabajo para trabajar con dos tamaños de división.
- **Tiquet estándar o programable desde PC.**
- **Corrección de linealidad.**
- **Opcional:** (ver tabla de versiones)
 - Memoria Alibi DSD para metrología legal, de más de medio millón de pesadas
 - 4 Entradas digitales
 - 4 Salidas digitales
 - Puertos RS-232 y RS-485 adicionales
- **Aplicaciones:**
 - Visor de Peso en Básculas Industriales de plataforma, básculas de camión.
 - Indicador de peso en Tanques y Silos.
 - Cuenta piezas y Totalizaciones (acumulación de pesadas).
 - Básculas Pesa Animales / Check-Weighers.



Peso transporte:
SMART: 2.1 kg

Dimensiones en mm.

CARACTERISTICAS TECNICAS

Conexión célula de carga:

Máximo número de células digitales conectadas.....	16
Voltaje de excitación.....	15 V DC
Configuración de parámetros generales y de báscula digital.....	Software PC
Longitud cable entre indicador y caja suma.....	max. 700m (ver manual)

Indicación:

Display.....	7 dígitos LED 20 mm
Teclado.....	6 teclas

Comunicaciones serie:

Puerto RS-232.....	RS-232C bidireccional
Puerto RS-485.....	RS-485 half-duplex
Puerto USB.....	microUSB para conexión a PC
Velocidad de transmisión.....	115200, 57600, 38400, 19200, 9600, 4800, 2400 y 1200 baudios
Número de bits y paridad.....	8 bits sin paridad, 7 bits paridad "even" y 7 bits paridad "odd"
MODBUS.....	RTU y ASCII en todos los puertos

Alimentación:

Conexión a la red.....	100-240 V AC, 50/60 Hz, 30 W max.
Fusible.....	250 V, 3.15 A fusión lenta

Condiciones de funcionamiento y datos mecánicos:

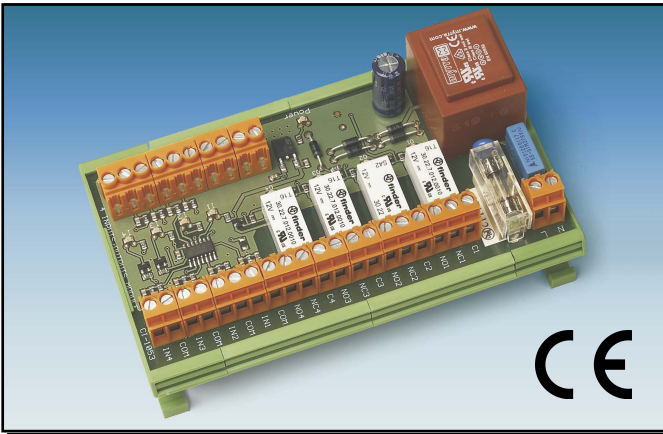
Rango de temperatura de operación.....	-10 °C a 40 °C
Límite de temperatura.....	-25 °C a 70 °C
Tamaño.....	282 x 158 x 71 mm
Montaje.....	Soporte sobremesa, pared o techo

VERSIONES

INDICADOR	SMART DIGITAL	SMART DIGITAL MULTI 1 DSD
Referencia	89350D	89354D
Material caja	Inox	Inox
Grado de protección IP	IP40	IP40
Conectores externos	✓	✓
Serial 1	1 x RS-232	1 x RS485/RS-232
Serial 2	1 x USB/RS-232	1 x USB/RS-232
Entradas/Salidas Digitales		4/4
Memoria Alibi DSD		✓

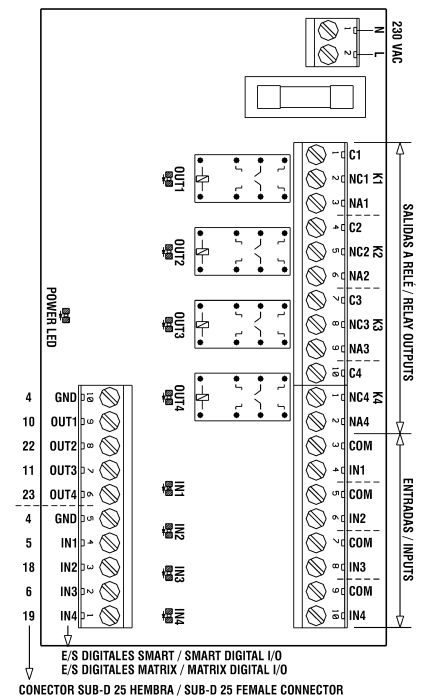


89319 ACC. 4 RELES SALIDA / 4 ENTRADAS PARA SMART



Este módulo es una placa de conversión para conectar directamente las entradas y salidas de un indicador SMART (versión Multi 1) y suministrar al usuario 4 entradas por contacto y 4 relés externos incluyendo la fuente de alimentación necesaria.

ALIMENTACIÓN	Tensión de alimentación	230 V AC 50/60 Hz
	Fusible	250 V, 100 mA
	Consumo	2.4 W
CONDICIONES DE FUNCIONAMIENTO	Rango de temperaturas de funcionamiento	25 °C / +50 °C
	Límites de temperatura de almacenamiento	-25 °C / +70 °C
ENTRADAS Y SALIDAS	Entradas: Tensión máxima	24 V DC
	Salidas a relé	230 V AC / 0,2A 30 V DC / 1A
CARACTERÍSTICAS MECANICAS	Tamaño	136 x 82 x 57 mm
	Peso	0.2 kg


OTROS
ACCESORIOS:

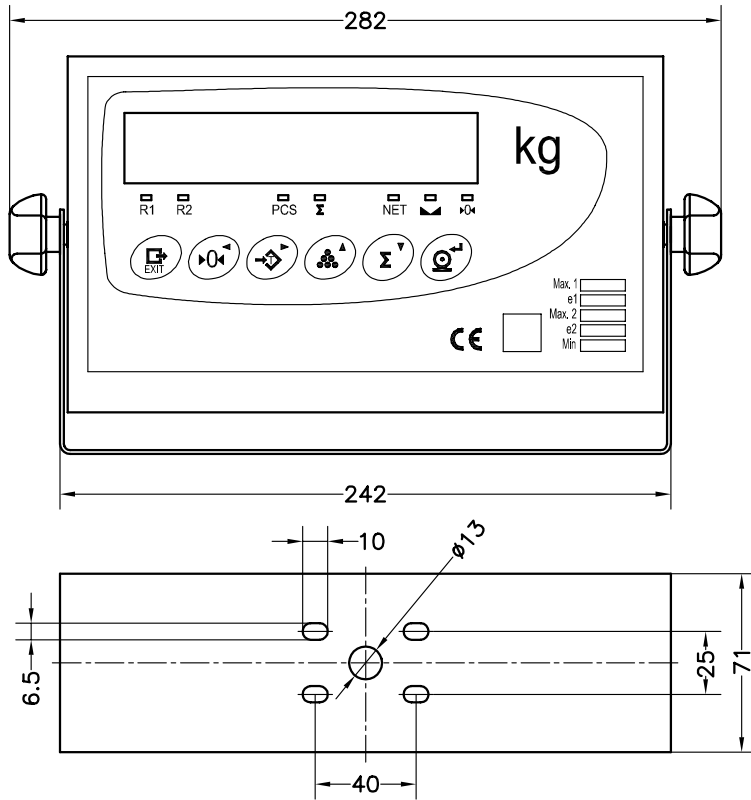
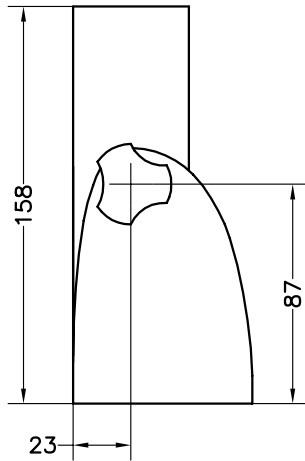
- **89313** Cable impresora 3 m
- **89314** Cable PC 3 m
- **89370**
Placa accesorio TIME DSD

WEIGHING INDICATOR



The SMART DIGITAL is an Electronic Weight Indicator to connect up to 16 DIGITAL load cells. It has a PC program with which the scale is configured and calibrated very easily, using the screen to show the status of each load cell separately, improving the installation time, calibration and maintenance process.

- **Approved on OIML R76 and EN 45501**, Single Range or Multi-range
- **Display** 7 digit 20mm LED high bright.
- **Configuration and adjustment by keyboard and/or PC Software**
- **Calibration by Masses or numerical.** Allows to start up the scale without physical masses, using the digital load cells internal values
- **Corner adjustment** by PC software
- **Calibration sealing** by software or mechanically
- **Connect up to 16 digital load cells** model 740D or compatibles
- **Communication RS-232 and USB** to PC
- **Communication RS-232** to a printer or repeater
- **Communication MODBUS RTU and ASCII** by serial ports or USB
- **Mounting: bench/wall mounting kit**
- **External power supply** 100-240 V AC 50/60 Hz
- **High electromagnetic interference protection** using filters, ferrites and shields
- **Multi-range:** for dual range and dual division size
- **Standard Ticket or customized from PC**
- **Linearity correction**
- **Optional:** (see versions table)
 - Alibi Memory DSD legal-for-trade, with more than half million weight registers
 - 4 Digital inputs
 - 4 Digital outputs
 - Additional communication RS-232 and RS485
- **Applications:**
 - Weight Indicator for industrial scales and truck scales
 - Weight Indicator for Tanks and Silos
 - Piece counting and Totalizations (accumulation of weights)
 - Animal weighing / Checkweigher



Transport weight:
SMART: 2.1 kg

Dimensions in mm.

TECHNICAL SPECIFICATIONS

Load cell connection:

Maximum connection of load cells	16
Excitation voltage	15 V DC
General parameters and digital scale parameters configuration	Software PC
Maximum cable length (indicator – junction box)	max. 700m (see manual)

Display:

Type	7 digit LED 20 mm
Keyboard	6 keys

Serial Communications:

RS-232 Port	RS-232C bidirectional
RS-485 Port	RS-485 half-duplex
USB Port	microUSB for PC connection
Transmission rates	115200, 57600, 38400, 19200, 9600, 4800, 2400 y 1200 bauds
Number of bits and parity	8 bits no parity, 7 bits even parity and 7 bits odd parity
MODBUS	RTU and ASCII in all ports

Power:

Power supply	100-240 V AC, 50/60 Hz, 30 W max.
Fuse	250 V, 3.15 A slow fusion

Environmental and Mechanical:

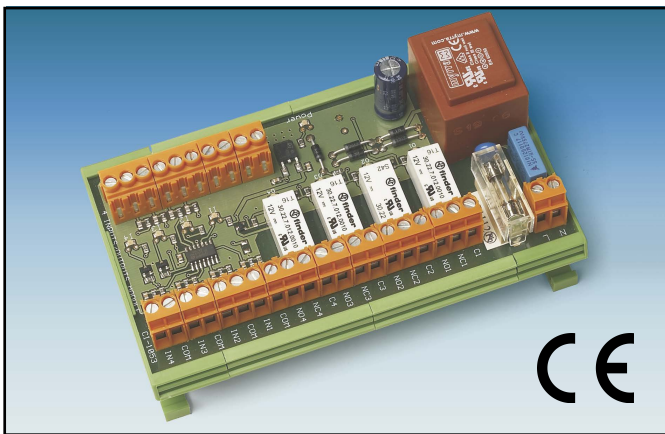
Operating temperature	-10 °C a 40 °C
Storage temperature	-25 °C a 70 °C
Size	282 x 158 x 71 mm
Mounting	Bench/Wall mounting kit

VERSIONS

INDICATOR	SMART DIGITAL	SMART DIGITAL MULTI 1 DSD
Reference	89350D	89354D
Enclosure material	Inox	Inox
IP protection	IP40	IP40
External connectors	✓	✓
Serial 1	1 x RS-232	1 x RS485/RS-232
Serial 2	1 x USB/RS-232	1 x USB/RS-232
Digital Input/Output		4/4
Alibi memory DSD		✓

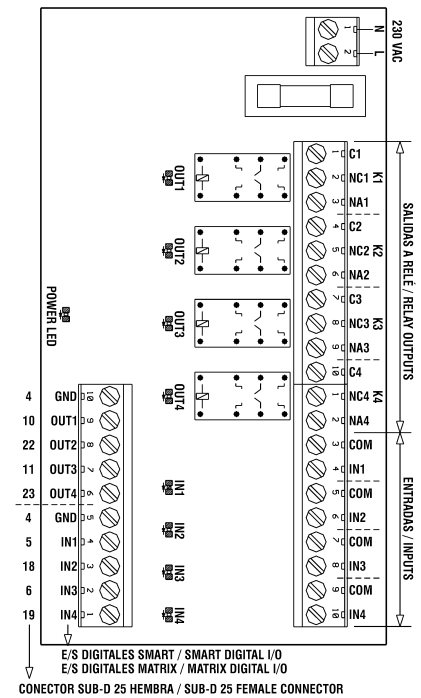


89319 ACC. 4 OUTPUT RELAYS / 4 INPUTS FOR SMART



This module is a conversion unit that directly connects the logical inputs and outputs of the SMART indicator and provides the user with 4 contact inputs and 4 relay outputs as well as the necessary power supply.

POWER	Input voltage	230 V AC 50/60 Hz
	Fuse	250 V, 100 mA
	Consumption	2.4 W
OPERATING CONDITIONS	Operating temperature Range	25 °C / +50 °C
	Storage Temperature limits	-25 °C / +70 °C
INPUTS AND OUTPUTS	Inputs: Maximum Voltage	24 V DC
	Relay Outputs	230 V AC / 0,2A 30 V DC / 1A
MECHANICAL CHARACTERISTICS	Size	136 x 82 x 57 mm
	Weight	0.2 kg

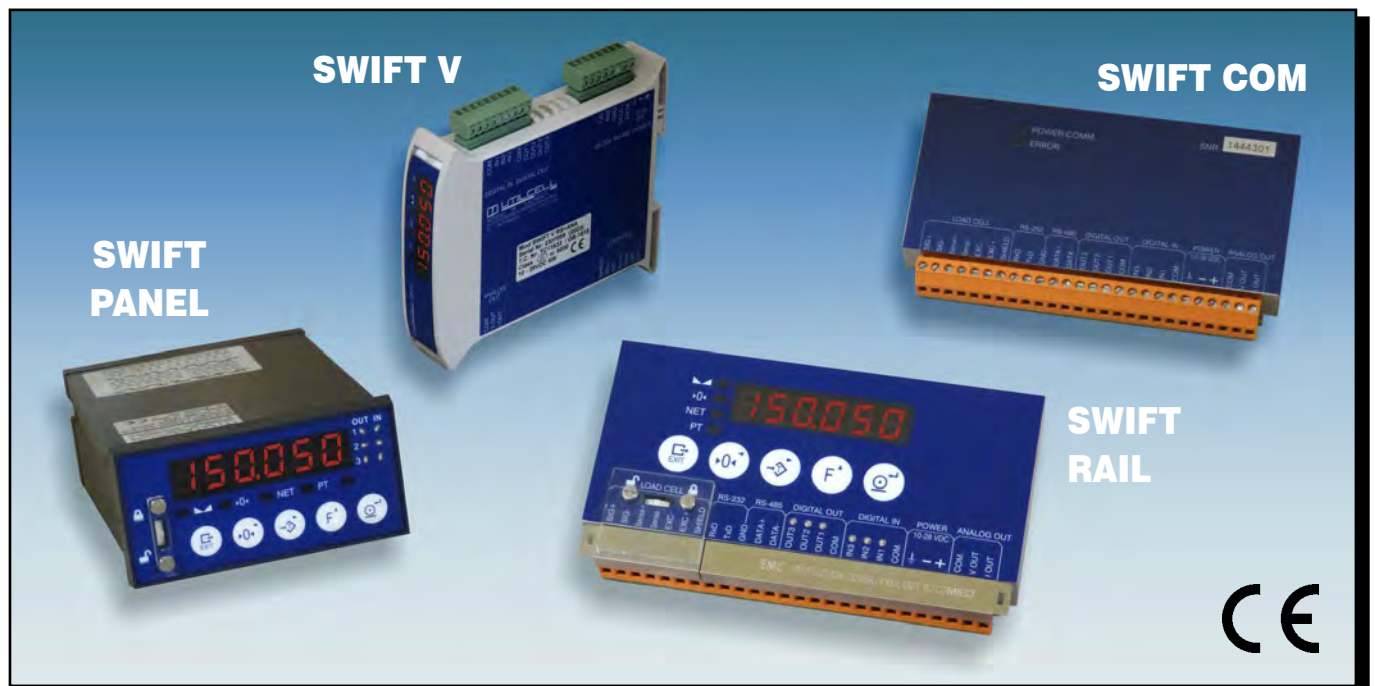


OTHER

ACCESSORIES:

- **89313** Printer cable 3 m
- **89314** PC cable 3 m
- **89370**
Acc. board TIME DSD

INDICADOR DE PESAJE Y TRANSMISOR DE ALTA VELOCIDAD



El SWIFT es un Indicador de Pesaje y Transmisor de alta velocidad ideal para aplicaciones de pesaje estático y dinámico. Sus versiones para montaje en carril DIN o en Panel lo hacen especialmente indicado para las aplicaciones de pesaje en procesos industriales y maquinaria. Las diversas posibilidades de transmisión de datos, sus entradas y salidas digitales, permiten la fácil conexión a PLC, PC y sistemas remotos, en los principales estándares de comunicación industrial.

- **Display** 6 dígitos LED de 10 mm.
- **Alta resolución:** ADC de 24 bits con 16.000.000 divisiones internas y 500.000 divisiones externas.
- **Alta velocidad:** 2400 lecturas por segundo.
- **Configuración y ajuste por teclado o vía ordenador.**
- **Calibración con masas o en mV/V**, permitiendo la puesta en marcha sin necesidad de disponer de masas, entrando la capacidad de las células y su sensibilidad en mV/V.
- **Filtros digitales** seleccionables.
- **Precinto de calibración** por software o mecánico.
- **Conexión de hasta 8 células** de carga de 350 Ω o 16 de 700 Ω.
- **Comunicación RS-232 y RS-485** (ModBus RTU y ASCII) y opcional Profibus, Profinet o Ethernet/IP.
- **Salida analógica configurable** 0-5 V, 0-10 V, 0-20 mA y 4-20 mA, con separación galvánica.
- **Entradas digitales** optoaisladas.
- **Salidas digitales** a relé.
- Montaje en **carril DIN o panel.**
- **Alimentación externa** de 10-28 V DC.

■ **Aplicaciones:**

- Pesaje y medida de nivel en tanques y silos.
- Maquinaria de Dosificación y Llenado.
- Básculas Check-Weighers.
- Básculas Pesa-animales.
- Maquinaria de Ensayos.
- Básculas clasificadoras hortofrutícolas.
- Básculas multicabezal.
- Transmisión del peso a PC/PLC.
- Conexión de varios indicadores en Bus.
- Control de sobrecargas en grúas.

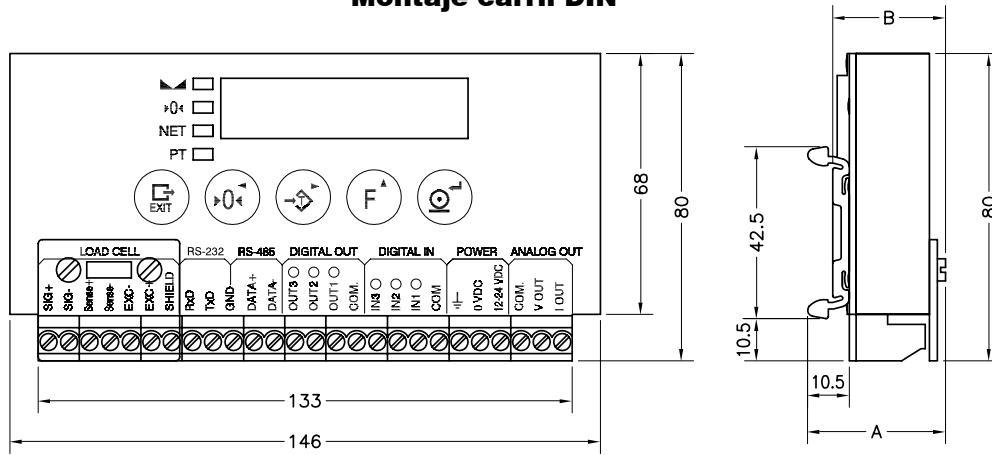
ACCESORIOS:

- **89458** Caja Montaje
- **89459** Fuente de alimentación 100-240 V AC a 24 V DC. 15 W. Montaje en carril DIN
- **89469** Cubierta frontal protección IP 65



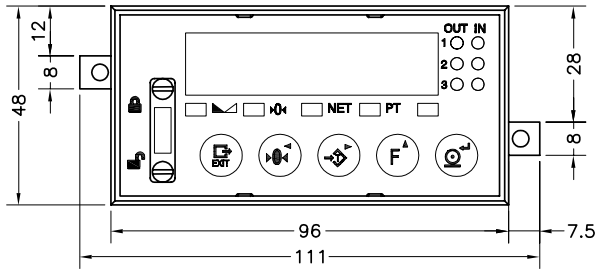
Peso transporte: 0.1 kg

SWIFT RAIL y SWIFT COM Montaje carril DIN

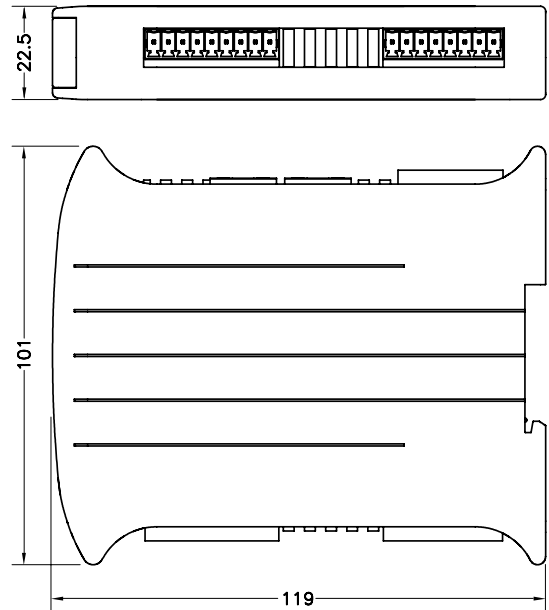


Versión	A	B	Peso transp.
89450-89451	34	29	0.3 kg
89452/53/54-89472/73/74	38	33	0.35 kg
89470-89471	30	25	0.3 kg

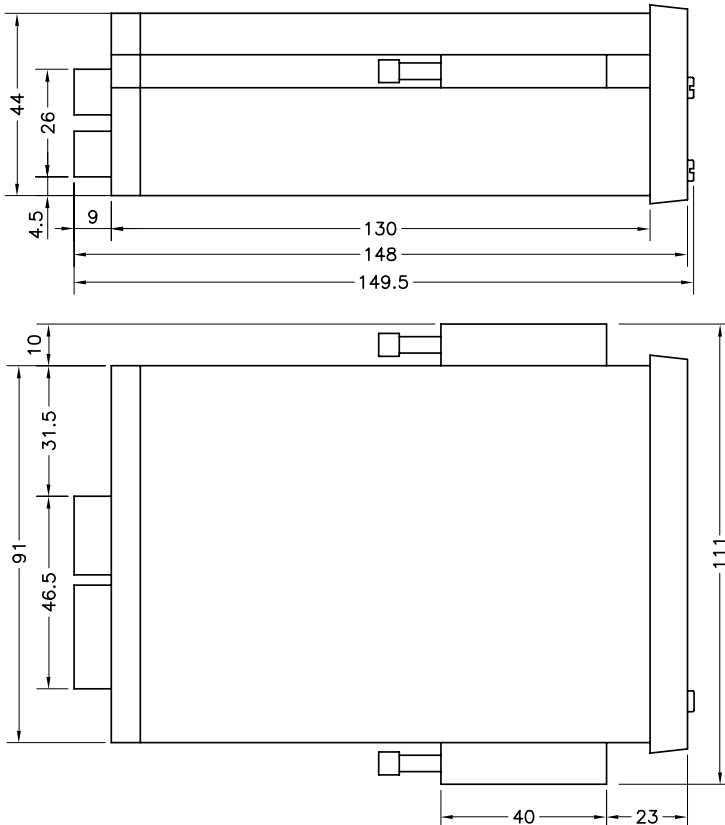
SWIFT PANEL Montaje panel



SWIFT V Montaje carril DIN







Peso transporte: 0.25 kg



Dimensiones en mm.

Peso transporte: 0.25 kg

VERSIONES

	Ref.	Nombre	Display	0/20 mA 4/20 mA	0/5 V 0/10 V	SALIDAS RELE	ENTRADAS DIGITALES	COMUNICACIONES
 SWIFT RAIL	89450	SWIFT RAIL RS+ANALOG	✓	✓	✓	3	3	RS-232 / RS-485 MODBUS
	89451	SWIFT RAIL RS	✓			3	3	RS-232 / RS-485 MODBUS
	89452	SWIFT RAIL PROFIBUS	✓			3	3	RS-232 / RS-485 MODBUS PROFIBUS
	89453	SWIFT RAIL PROFINET	✓			3	3	RS-232 / RS-485 MODBUS PROFINET
	89454	SWIFT RAIL ETHERNET/IP	✓			3	3	RS-232 / RS-485 MODBUS ETHERNET/IP
 SWIFT COM	89470	SWIFT COM RS+ANALOG		✓	✓	3	3	RS-232 / RS-485 MODBUS
	89471	SWIFT COM RS				3	3	RS-232 / RS-485 MODBUS
	89472	SWIFT COM PROFIBUS				3	3	RS-232 / RS-485 MODBUS PROFIBUS
	89473	SWIFT COM PROFINET				3	3	RS-232 / RS-485 MODBUS PROFINET
	89474	SWIFT COM ETHERNET/IP				3	3	RS-232 / RS-485 MODBUS ETHERNET/IP
 SWIFT PANEL	89460	SWIFT PANEL RS+ANALOG	✓	✓	✓	3	3	RS-232 / RS-485 MODBUS
	89461	SWIFT PANEL RS	✓			3	3	RS-232 / RS-485 MODBUS
	89462	SWIFT PANEL PROFIBUS	✓			3	3	RS-232 / RS-485 MODBUS PROFIBUS
	89463	SWIFT PANEL PROFINET	✓			3	3	RS-232 / RS-485 MODBUS PROFINET
	89464	SWIFT PANEL ETHERNET/IP	✓			3	3	RS-232 / RS-485 MODBUS ETHERNET/IP
 SWIFT V	89480	SWIFT V RS+ANALOG	✓	✓	✓	4	3	RS-232 / RS-485 MODBUS
	89481	SWIFT V RS	✓			4	3	RS-232 / RS-485 MODBUS
	89483	SWIFT V PROFINET	✓			4	3	RS-232 / RS-485 MODBUS PROFINET
	89484	SWIFT V ETHERNET/IP	✓			4	3	RS-232 / RS-485 MODBUS ETHERNET/IP

CARACTERISTICAS TECNICAS

Conexión célula de carga:

Rango de señal de entrada ±3.9 mV/V

Resolución ADC 24 bits; 16.700.000 cuentas internas
Display -99 999...999 999

Frecuencia de medida Interna: 2400 medidas por segundo
Transmisión: 600 medidas por segundo

Error de linealidad ≤0.01 % del rango de medida

Estabilidad térmica Cero: 150 nV/°C máx
Ganancia: 3.5 ppm/°C máx

Tensión de excitación 5.0 V DC

Resistencia mínima del transductor 43 Ω (8 células de 350 Ω, 16 células de 700 Ω)

Entradas y Salidas:

Comunicaciones Serie RS-232 bidireccional
RS-485 half-duplex
Protocolos: propio, ModBus (RTU y ASCII)
Velocidad de transmisión: 4800...115200 bauds seleccionable

Entradas salidas lógicas 3 entradas optoaisladas
3 o 4 salidas a relé max. 30 V AC - 30 V DC, 100 mA

Salida analógica (Versión SWIFT RS+ANALOG) Salida con separación galvánica, DAC de 16 bits
Salida tensión: 0-10 V Salida corriente: 0/4 - 20 mA (<500 Ω)

Comunicaciones Profibus (Versión PROFIBUS) Profibus DP-V0 (Esclavo)

Comunicaciones Profinet (Versión PROFINET) Profinet I/O Realtime (Class A)

Comunicaciones Ethernet/IP (Versión ETHERNET/IP) Ethernet/IP

Alimentación, condiciones de funcionamiento y datos mecánicos:

Tensión de Alimentación 10 V a 28 V DC

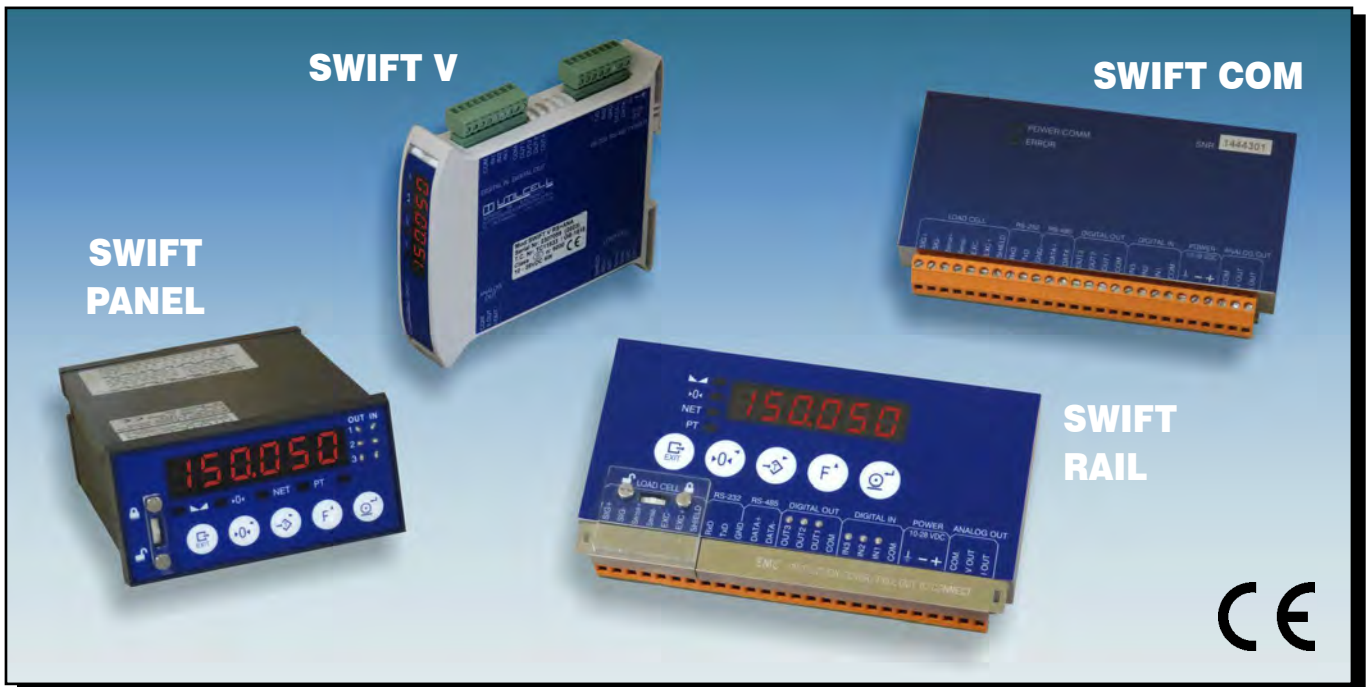
Potencia consumida 4 W (6 W para versión Profibus, Profinet y Ethernet/IP)

Rango de temperatura -20 °C a 50 °C de operación; -30 °C a 60 °C de almacenaje

Protección IP 40

Interfase operario Display: 6 dígitos LED 10 mm; Teclado: 5 teclas

WEIGHING INDICATOR & HIGH SPEED TRANSMITTER



The SWIFT is a weighing indicator and high-speed transmitter that is ideal for static and dynamic applications. Its mounting versions in DIN rail or panel make it particularly suitable for weighing applications in industrial processes and machinery. Its many possibilities of data transmission, digital inputs and outputs enable easy connection to PLC, PC and remote systems, in the main standards of industrial communication.

- **Display** 6 digit 10 mm LED.
- **High resolution:** 24 bits ADC with 16.000.000 internal divisions and 500.000 external divisions.
- **High speed reading:** 2400 measures per second.
- **Configuration and calibration by keyboard or computer.**
- **Calibration by Masses or in mV/V**, allowing the start-up without calibration masses entering the load cell capacity and sensitivity in mV/V.
- Selectable **digital filters**.
- **Calibration sealing** by software or mechanically.
- **Power up to 8 load cells (350 Ω) or up to 16 load cells (700 Ω).**
- **Communication RS-232 & RS-485** (ModBus RTU & ASCII) and optional Profibus, Profinet or Ethernet/IP.
- **Analogue output configurable** at 0-5 V, 0-10 V, 0-20 mA & 4-20 mA, with galvanic isolation.
- **Digital opto-isolated inputs.**
- **Digital outputs** to relay.
- **DIN rail or Panel** mounting.
- **Power supply** 10 - 28 V DC.

■ **Applications:**

- Weighing and Level Measurement in Tanks & Silos.
- Filling and Dosing Machines.
- Check-Weigher Scales.
- Animal Weighing Scales.
- Test Machinery.
- High Speed Dynamic Sorting Scales.
- Multihead Scales.
- PC/PLC Weight Transmission.
- Multiple Weight Indicators in the same Bus.
- Crane overload control.

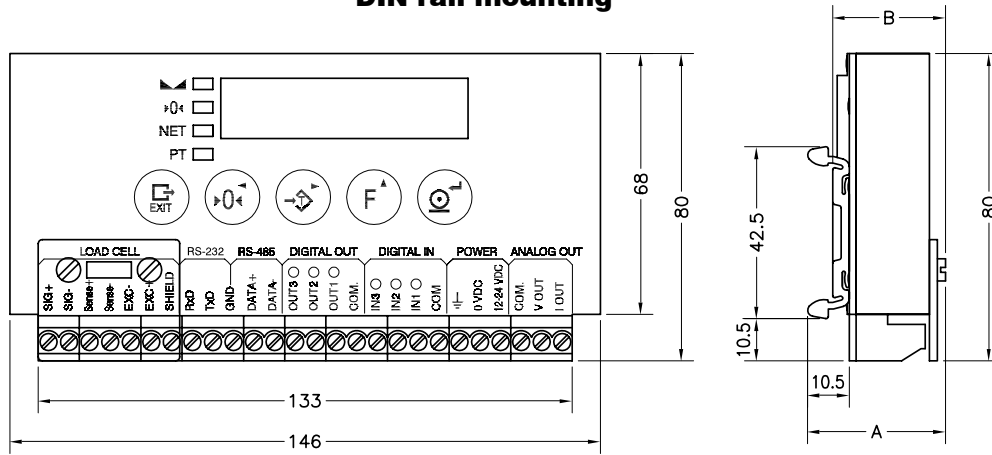
ACCESSORIES:

- **89458** Mounting Box
- **89459** Power supply 100-240 V AC at 24 V DC. 15 W. DIN rail mounting
- **89469** Front cover IP 65 protection



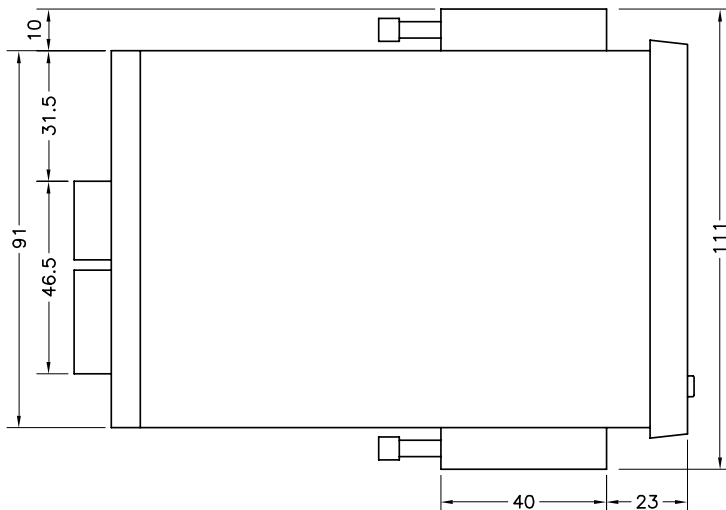
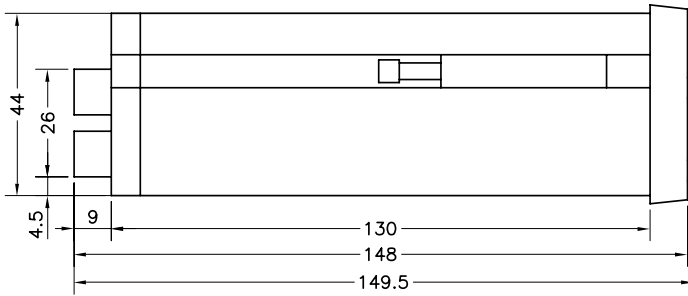
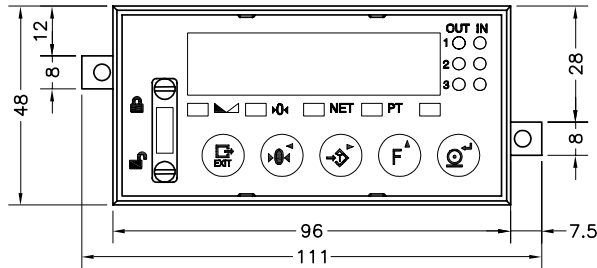
Transport weight: 0.1 kg

SWIFT RAIL & SWIFT COM DIN rail mounting

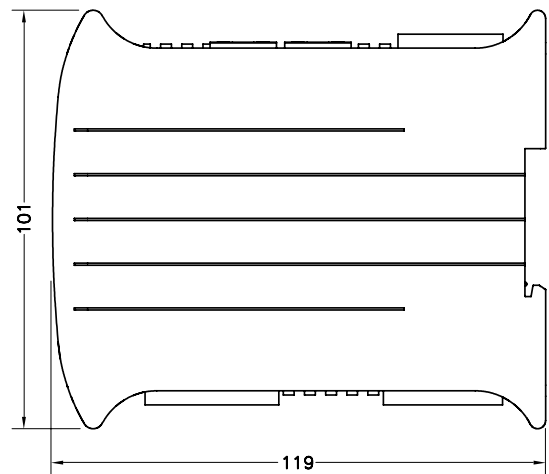
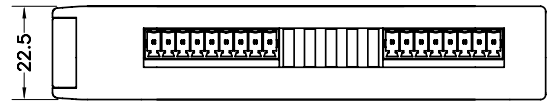


Version	A	B	Transp. weight
89450-89451	34	29	0.3 kg
89452/53/54-89472/73/74	38	33	0.35 kg
89470-89471	30	25	0.3 kg

SWIFT PANEL Panel mounting







SWIFT V DIN rail mounting



Transp. weight: 0.25 kg

VERSIONS

	Ref.	Name	Display	0/20 mA 4/20 mA	0/5 V 0/10 V	RELAY OUTPUTS	DIGITAL INPUTS	COMMUNICATIONS
 SWIFT RAIL	89450	SWIFT RAIL RS+ANALOG	✓	✓	✓	3	3	RS-232 / RS-485 MODBUS
	89451	SWIFT RAIL RS	✓			3	3	RS-232 / RS-485 MODBUS
	89452	SWIFT RAIL PROFIBUS	✓			3	3	RS-232 / RS-485 MODBUS PROFIBUS
	89453	SWIFT RAIL PROFINET	✓			3	3	RS-232 / RS-485 MODBUS PROFINET
	89454	SWIFT RAIL ETHERNET/IP	✓			3	3	RS-232 / RS-485 MODBUS ETHERNET/IP
 SWIFT COM	89470	SWIFT COM RS+ANALOG		✓	✓	3	3	RS-232 / RS-485 MODBUS
	89471	SWIFT COM RS				3	3	RS-232 / RS-485 MODBUS
	89472	SWIFT COM PROFIBUS				3	3	RS-232 / RS-485 MODBUS PROFIBUS
	89473	SWIFT COM PROFINET				3	3	RS-232 / RS-485 MODBUS PROFINET
	89474	SWIFT COM ETHERNET/IP				3	3	RS-232 / RS-485 MODBUS ETHERNET/IP
 SWIFT PANEL	89460	SWIFT PANEL RS+ANALOG	✓	✓	✓	3	3	RS-232 / RS-485 MODBUS
	89461	SWIFT PANEL RS	✓			3	3	RS-232 / RS-485 MODBUS
	89462	SWIFT PANEL PROFIBUS	✓			3	3	RS-232 / RS-485 MODBUS PROFIBUS
	89463	SWIFT PANEL PROFINET	✓			3	3	RS-232 / RS-485 MODBUS PROFINET
	89464	SWIFT PANEL ETHERNET/IP	✓			3	3	RS-232 / RS-485 MODBUS ETHERNET/IP
 SWIFT V	89480	SWIFT V RS+ANALOG	✓	✓	✓	4	3	RS-232 / RS-485 MODBUS
	89481	SWIFT V RS	✓			4	3	RS-232 / RS-485 MODBUS
	89483	SWIFT V PROFINET	✓			4	3	RS-232 / RS-485 MODBUS PROFINET
	89484	SWIFT V ETHERNET/IP	✓			4	3	RS-232 / RS-485 MODBUS ETHERNET/IP

TECHNICAL SPECIFICATIONS

Load cell connection:

Scale input signal range ±3.9 mV/V

Resolution ADC 24 bits; 16.700.000 internal divisions
Display -99 999...999 999

Measuring rate Internal: 2400 readings per second
Transmission: 600 readings per second

Linearity error ≤0.01 % of measuring range

Thermal stability Zero: 150 nV/°C max
Span: 3.5 ppm/°C max

Load cell excitation voltage 5.0 V DC

Minimum load cell resistance 43 Ω (8 load cells of 350 Ω, 16 load cells of 700 Ω)

Inputs & Outputs:

Serial communications RS-232 bi-directional
RS-485 half-duplex
Protocol: Own protocol, ModBus (RTU & ASCII)
Transmission rates: 4800...115200 bauds selectable

Logical Inputs & Outputs 3 opto-isolated inputs
3 or 4 relay outputs max. 30 V AC - 30 V DC, 100 mA

Analogue output (Version SWIFT RS+ANALOGUE)..... Output with galvanic isolation, DAC of 16 bits
Output voltage: 0-10 V Output current: 0/4 - 20 mA (<500 Ω)

Profibus communication (Version PROFIBUS) Profibus DP-V0 (Slave)

Profinet communication (Version PROFINET)..... Profinet I/O Realtime (Class A)

Ethernet/IP communication (Version ETHERNET/IP)..... Ethernet/IP

Power, working condition and mechanical data:

Power supply 10 V to 28 V DC

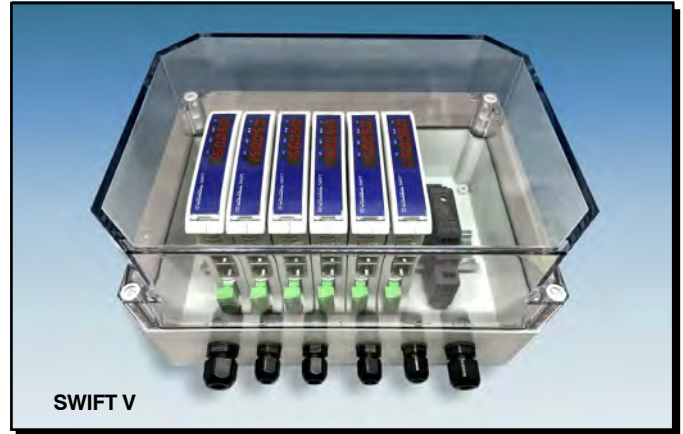
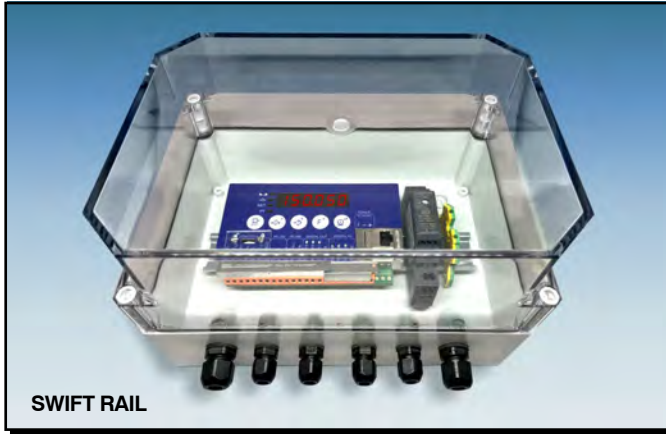
Power consumption 4 W (6 W for Profibus, Profinet and Ethernet/IP version)

Temperature range..... -20 °C to 50 °C operating; -30 °C to 60 °C storage

Protection IP 40

Operator interface Display: 6 digit LED 10 mm; Keyboard: 5 keys

89458 ACC. CAJA MONTAJE PARA SWIFT RAIL / COM / V
89458 ACC. MOUNTING BOX FOR SWIFT RAIL / COM / V

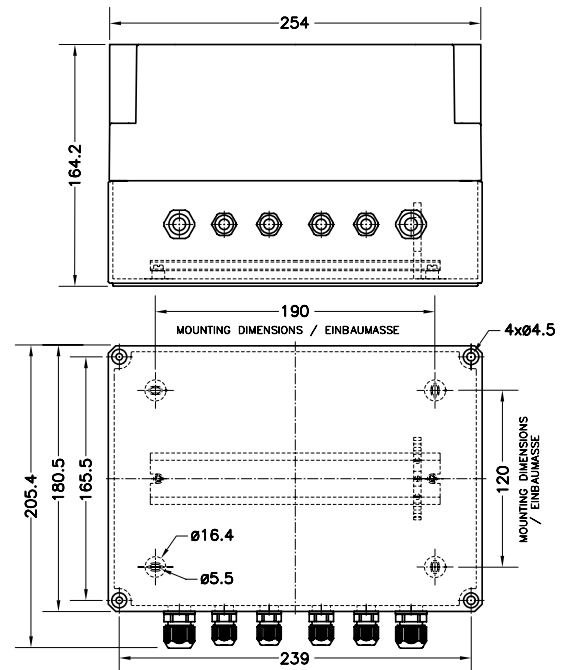


El indicador SWIFT y la fuente de alimentación se suministran por separado.

The SWIFT indicator and the power supply are provided separately.

Caja hermética de plástico con tapa transparente para el montaje del indicador de pesaje SWIFT RAIL / COM / V y su fuente de alimentación. Ideal para facilitar la protección en entornos industriales y aplicaciones en el exterior.

- Grado de protección IP 66 (EN 60529)
- Resistencia al impacto IK 07 (EN 50102)
- Posibilidad de montaje en pared
- Carril DIN estándar de 35 mm
- Borna toma de tierra premontada
- Entrada de cables a través de cuatro prensaestopas PG7 y dos PG9



Dimensiones en mm. / Dimensions in mm.
Peso transporte: 1.1 kg / Transport weight: 1.1 kg

Hermetic plastic box with transparent cover for assembly of SWIFT RAIL / COM / V weighing indicator and its power supply. Ideal for protection on industrial environments and outdoor applications.

- Protection class IP 66 (EN 60529)
- Impact resistance IK 07 (EN 50102)
- Wall mounting ability
- Standard 35 mm DIN rail
- Earth terminal pre-assembled
- Earth cable entry through four PG7 cable glands and two PG9

89469 ACC. CUBIERTA FRONTAL IP 65 PARA SWIFT PANEL
89469 ACC. FRONT COVER IP 65 FOR SWIFT PANEL



Cubierta frontal flexible para dotar de protección IP 65 al SWIFT PANEL.

Permite manejar perfectamente el teclado del dispositivo.

Flexible front cover to provide IP 65 protection to the SWIFT PANEL.

It allows easily handle the keyboard of the device.

TRANSMISORES DIGITALES PARA CÉLULAS DE CARGA



La serie DAT son transmisores Digital/Análogo basados en convertidores A/D y microprocesadores de última generación, obteniéndose un diseño moderno, compacto y fiable. Su calibración y ajuste totalmente por programa evita los ajustes con potenciómetros, lo cual reduce los costes de puesta en marcha, calibrado y mantenimiento. Ideal para instalaciones industriales con células de carga.

- Configuración y calibración por programa vía teclado o vía ordenador.
- Alta Resolución.
- Display 6 dígitos LED de 14mm.
- Dos entradas digitales optoaisladas.
- Dos salidas digitales optoaisladas.
- Filtro digital seleccionable.
- Auto-cero y seguidor de cero.
- 10 puntos de compensación de linealidad.
- Detector de pico para medidas dinámicas.
- Salidas analógicas: 0-5 V DC, 0-10 V DC, 0/20 mA y 4/20 mA seleccionables.
- Salidas Serie: Estándar RS-232, RS-422 o RS-485 con protocolo MODBUS RTU. Opciones PROFIBUS o DEVICENET (sustituyen la salida analógica).
- Conexión de hasta 32 unidades direccionables en bus utilizando la salida serie RS-485
- Protección RFI / EMI
- Caja de plástico ABS.

■ VERSIONES:

Montaje en carril DIN:

89076 DAT400
89076P DAT400 PROFIBUS
89076D DAT400 DEVICENET

Montaje en panel:

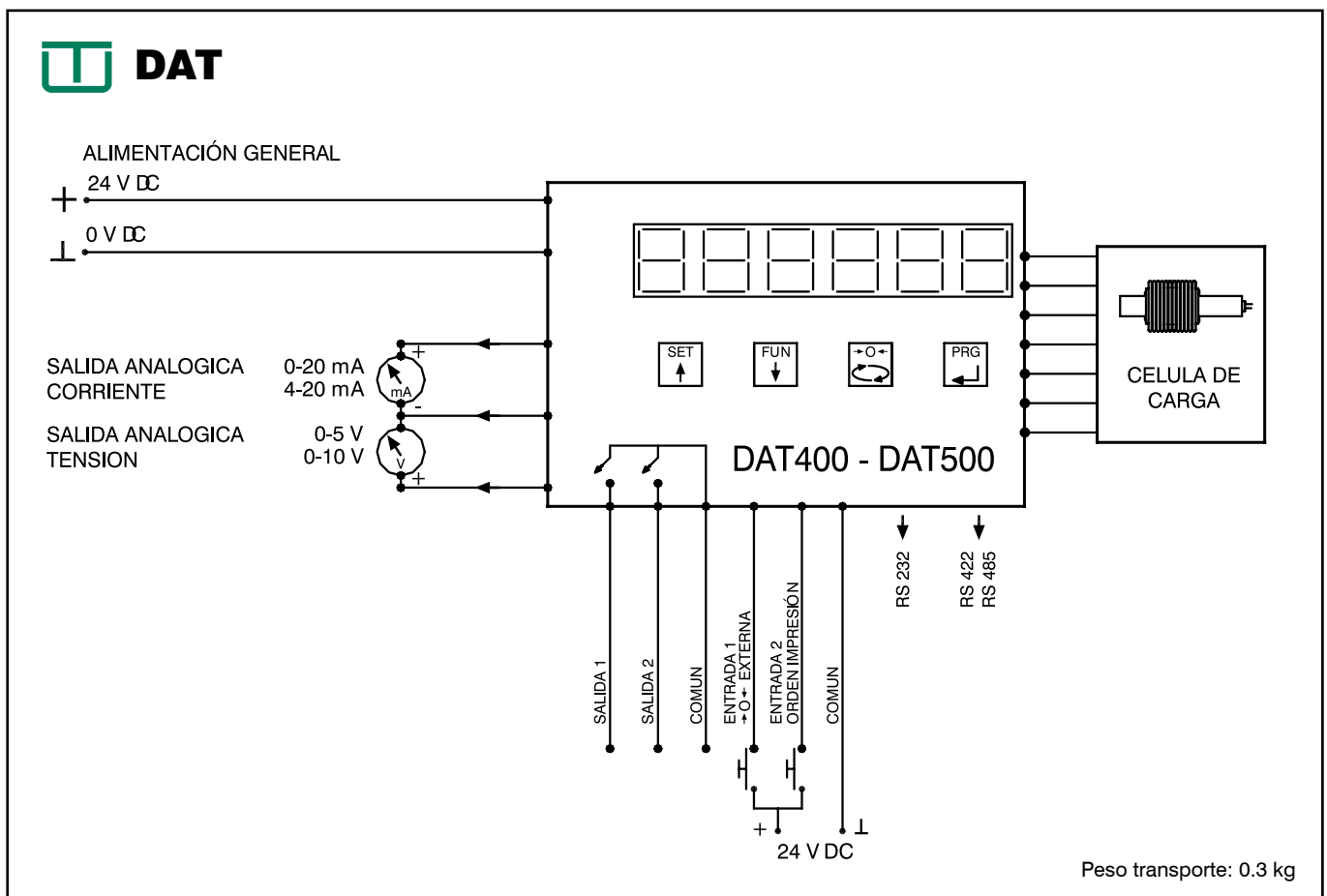
89079 DAT500
89079P DAT500 PROFIBUS
89079D DAT500 DEVICENET

■ ACCESORIO:

89077 Mod. 121 Fuente de alimentación 230 V AC a 24V DC montaje en carril DIN.



Peso transporte: 0.380 kg



CARACTERISTICAS TECNICAS

Alimentación y consumo:

Tensión de Alimentación.....24V DC \pm 15%
 Potencia consumida 7,5 W
 Aislamiento..... Clase II
 Categoría.....Categoría II

Condiciones Ambientales de Utilización:

Temperatura de Trabajo.....-10 a +40 °C (+14 a +104 °F)
 Temp. de Almacenamiento -20 a +50 °C (-4 a +122 °F)
 Humedad Relativa.....85% sin condensación

Indicación:

Tipo6-Dígitos LEDs Rojo,
 7 segmentos 14 mm (0,55") altura
 LEDs de estado..... 4 LEDs color Rojo
 Teclado.....4 Teclas membrana

Salida Analógica (aislada):

TipoConversión D/A de 16 bits
 Tensión..... 0-5 y 0-10 V DC (mín. Carga 10 K Ω)
 Corriente 0-20 y 4-20 mA (máx. Carga 300 Ω)
 Linealidad..... < 0,012% de F.E.
 Deriva térmica < 0,001 % de F.E. / °C

Entradas y Salidas:

2 Entradas Lógicas Optoaisladas, 24V DC PNP
 (requiere alimentación exterior)
 2 Salidas Lógicas Relé de estado sólido
 (máx. carga 24 V DC / 100 mA cada una)
 Salida Serie RS-232, RS-422 o RS-485
 Protocolo estándar..... ASCII, ModBus RTU según
 la guía PI-Mbus-300* de MODICON
 Velocidad comunicación.....2400, 9600, 19200, 38400 y
 115200 seleccionable.

Características:

Tensión de excitación5V DC, cortocircuitable
 Corriente de carga85 mA (6 células de carga de 350 Ω)
 Velocidad de conversión ... 50 lecturas / segundo (sin filtraje)
 Resolución 60.000 puntos
 Sensibilidad0,2 μ V / división
 Linealidad..... < 0,01 % de F.E.
 Deriva térmica < 0,001% de F.E. / °C
 Convertidor A/D 24 Bits
 Rango Señal de Entrada.....-0,5mV/V a +3,5 mV/V
 (-3,9mV/V a +3,9 mV/V opcional)
 Filtro 0,1 Hz a 25 Hz seleccionable
 Salto display.....x1, x2, x5, x10, x20, x50
 Punto Decimal..... 0.0, 0.00, 0.000
 Método de CalibraciónDesde PC o teclado frontal

Caja:	DAT400	DAT500
Dimensiones	106 x 90 x 58 mm (LxAxP)	96 x 48 x 139 mm (LxAxP)
Montaje	Carril DIN	Panel
Material.....	ABS	ABS
Protección (frontal)	IP20	IP20
Conexión eléctrica	Terminales (Paso = 5mm)	Terminales (Paso=5mm)
Taladro panel.....		92 x44 mm

*Los instrumentos DAT están configurados según la guía PI-Mbus-300 creado por Modicon
 (propietario de la tecnología ModBus)

DIGITAL/ANALOG LOAD CELL TRANSMITTER



Digital / Analog Load Cell Transmitter Series based on last generation of A/D converters and microprocessors, obtaining a modern, compact and reliable design. Its fully configuration and calibration by front panel keyboard avoids adjustment with potentiometers, reducing the difficulty of start-up, calibration and maintenance. It's ideal for industrial installations with load cells.

- Configuration and calibration by computer interface or via front panel keyboard.
- High resolution.
- Display 6 digit 14mm LED.
- 2 optically-isolated logic Inputs.
- 2 optically-isolated logic Outputs.
- Selectable Digital filtering.
- Auto zero and zero-tracking functions.
- 10 point linearity compensation.
- Peak Hold function for dynamic measurement.
- Analog outputs: 0-5 V DC, 0-10 V DC, 0/20 mA and 4/20 mA selectable over the entire measuring range.
- Serial Outputs: RS-232, RS-422 or RS-485 with MODBUS RTU protocol. Option: PROFIBUS or DEVICENET (replace analog output).
- Up to 32 addressable units can be connected point to point by using the RS-485 serial output.
- Protection RFI / EMI
- Enclosure: ABS plastic.

■ VERSIONS:

DIN rail mount:

- 89076 DAT400**
- 89076P DAT400** PROFIBUS
- 89076D DAT400** DEVICENET

Panel mount:

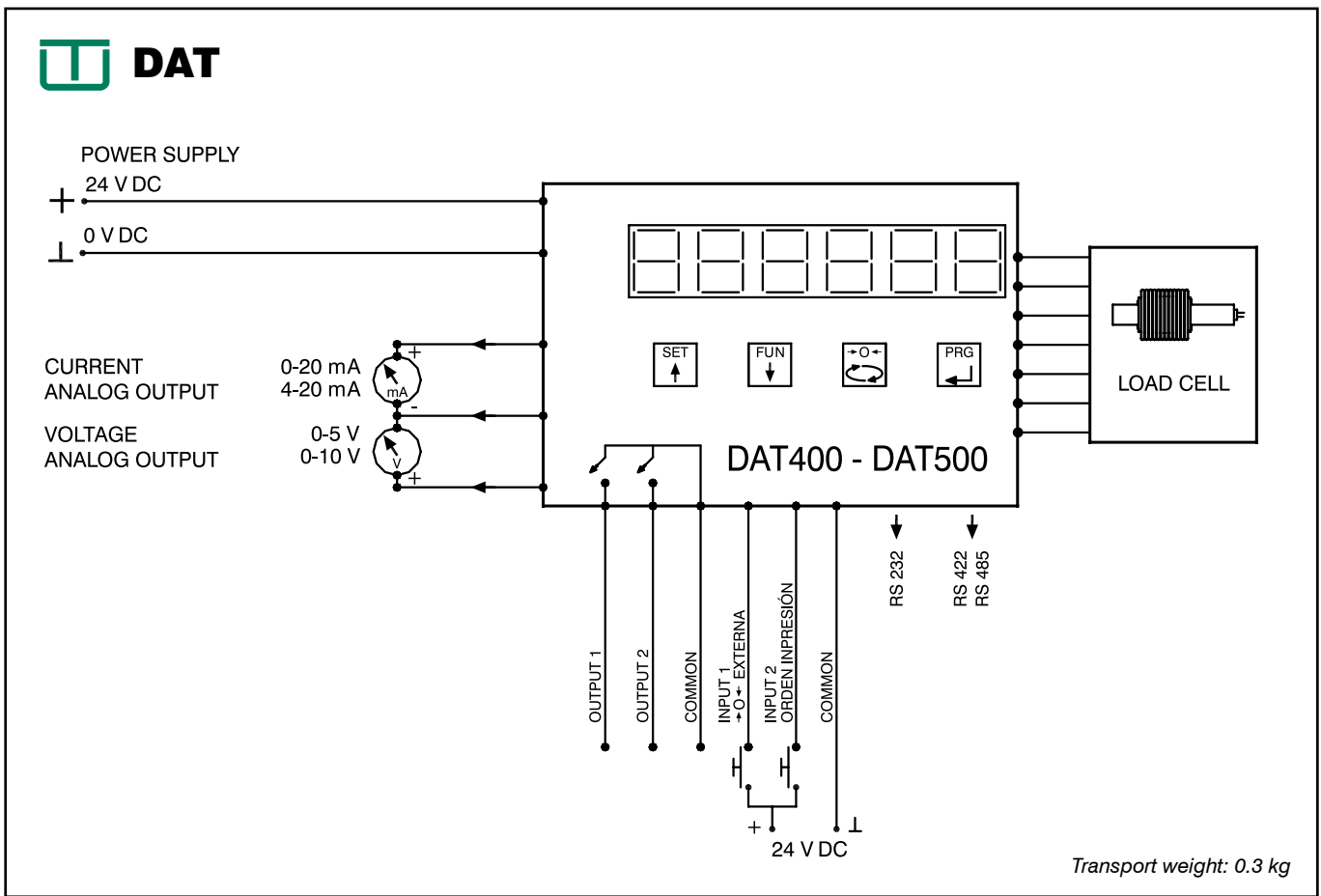
- 89079 DAT500**
- 89079P DAT500** PROFIBUS
- 89079D DAT500** DEVICENET

■ ACCESORY:

- 89077 Mod. 121** Power supply 230 V AC to 24V DC, DIN Rail mount.



Transport weight: 0.380 kg



Transport weight: 0.3 kg

TECHNICAL SPECIFICATIONS

Power requirements:

Input voltage 24V DC \pm 15%
 Power consumption 7,5 W
 Isolation Class II
 Category Category II

Environmental:

Operating Temperature -10 to +40 °C (+14 to +104 °F)
 Storage Temperature -20 to +50 °C (-4 to +122 °F)
 Relative Humidity 85% non-condensing

Display:

Type 6-digit red LED,
 7 segment of 14 mm (0,55") high
 Status LED's 4 Red LED's
 Keyboard 4 Keys (tactile feedback)

Analog Output (Isolated):

Type 16 bit D/A conversion
 Voltage 0-5 and 0-10 V DC (10 K Ω min load)
 Current 0-20 and 4-20 mA (300 Ω max load)
 Linearity < 0,012% of full scale
 Temperature Creep < 0,001 % of FS / °C

Inputs & Outputs:

2 Logic Inputs Opto-isolated, 24V DC PNP
 (requires ext. power supply)
 2 Logic Outputs Solid-state Opto-relays,
 (maximum load 24 V DC/100 mA each)
 Serial Output RS-232, RS-422 or RS-485
 Max. Cable Length 15m RS-232, 1000m RS-422 and RS-485
 Standard Protocols ASCII, MODBUS RTU according
 PI-Mbus-300* MODICON guide
 Baud Rate 2400, 9600, 19200, 38400 or 115200 selectable

Performance:

Excitation Voltage 5 V DC, short circuit proof
 Load Current 85 mA (six 350 Ω load cells)
 Conversion Rate 50 updates/second (no filtering)
 Resolution 60.000 counts
 Sensitivity 0,2 μ V / count
 Linearity < 0,01 % of full scale
 Temperature Creep < 0,001% of FS / °C
 A/D Converter 24 bits
 Signal Input Range -0,5mV/V to +3,5 mV/V
 Filter 0,1 Hz to 25 Hz selectable
 Increment Size x1, x2, x5, x10, x20, x50
 Decimal Point 0.0, 0.00, 0.000
 Calibration Methods Computer interface or via front panel

Enclosure:

	DAT400	DAT500
Overall Dimensions	106 x 90 x 58 mm (LxHxD)	96 x 48 x 139 mm (LxHxD)
Mounting	DIN Rail	Panel
Enclosure	ABS	ABS
Protection (front)	IP20	IP20
Wiring Connections	Terminal blocks (pitch = 5mm)	Terminal blocks (pitch=5mm)
Panel drill		92 x44 mm

*DAT transmitter are configured according PI-Mbus-300 Modicon guide
 (owner of ModBus technology)

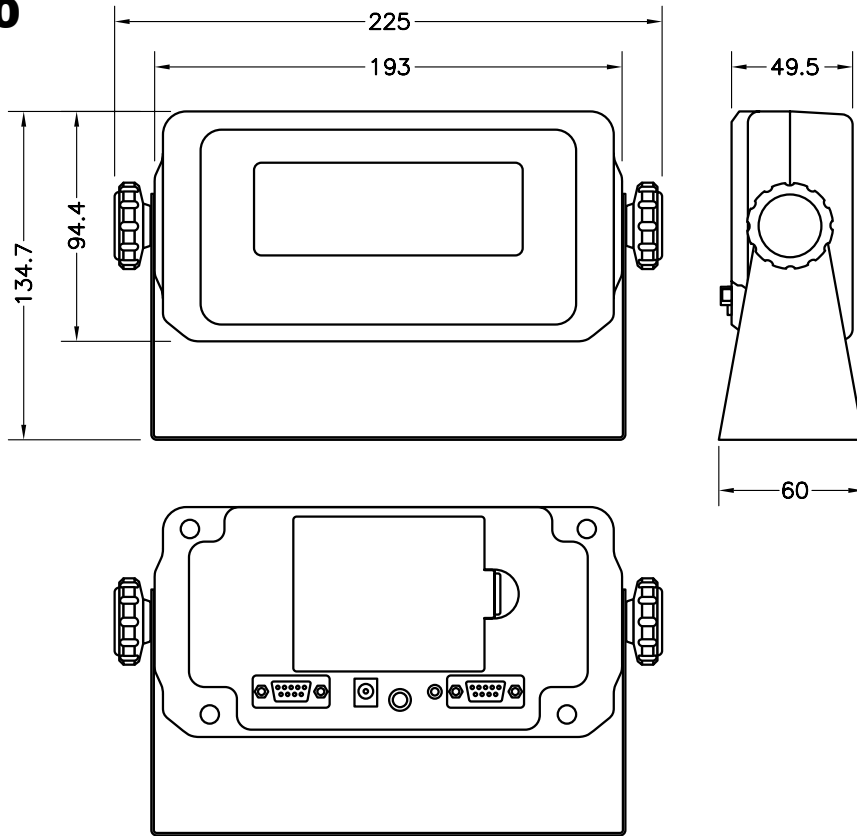
INDICADOR DE PESO



- Indicador de pesaje.
- **Configuración y ajuste por teclado.**
- **Alta Resolución:** A/D 20 bits, 1 millón de divisiones internas, 120 lecturas/seg. (max.)
- **Display LCD** 6 dígitos de 25,4mm con retroiluminación por LED.
- **Puerto serie RS-232 para conexión a PC o impresora.**
- **Alimentación de células:** 5 V DC, para 4 células de 350 Ω o 8 células de 700 Ω .
- **Adaptador:** 9 V DC incluido.
- **Batería:** 5 unidades tipo AA.
Duración de la batería:
50 horas (1 célula de 350 Ω sin retroiluminación).
24 horas (4 células de 350 Ω con retroiluminación).
- **Caja de plástico** con kit de montaje.
- **Multirango:** permite definir dos rangos de trabajo y trabajar con dos tamaños de división.
- **Aplicación Pesa Animales.**
- **Valor de pico (HOLD).**
- **Teclas programables** (F1, F2, Enter + F2) para asignar a las funciones:
 - Imprimir
 - Cambio de Unidad kg/lb
 - M+ (acumulación e impresión)
 - MC (limpiar memoria)
 - Pesada / Acumulación de pesada / Número de pesadas
 - HR (visualización de peso en alta resolución)
 - Entrada numérica de **Tara Prefijada**

89125 Indicador de peso DP 100

DP 100



Dimensiones en mm.

Peso transporte: 1.5 kg

CARACTERISTICAS TECNICAS

Características Analógicas:

Alimentación de Células	5 V DC \pm 5% 60 mA (hasta 4 células de 350 Ω)
Max. señal de Entrada	3 mV/V
Sensibilidad de Entrada.....	0.15 μ V/d
Velocidad de Conversión.....	Aprox. 120 muestras/seg. (max.)
Resolución	20 bits

Características Digitales:

Display.....	LCD, 6 dígitos, 25.4 x 10 mm (L x A), con retroiluminación por LED
Frecuencia del Display	50 veces/seg. (max)
Rango del Display.....	-999 999 ~ 999 999
División Mínima	1, 2, 5, 10, 20, 50
Punto Decimal	0, 0.0, 0.00, 0.000, 0.0000
Memoria	Parámetros de calibración y definición de funciones almacenados en EEPROM

Interface Serie: Puerto RS-232

Alimentación necesaria:

Adaptador	Entrada 230 V AC 50 ~ 60 Hz / Salida 9 V DC / 1000 mA
Baterías Opcionales.....	5 unid. tipo AA
Duración de la Batería	24 h. con consumo de 110 mA / 4 células de 350 Ω con retroiluminación 50 h. con consumo de 45 mA / 1 célula de 350 Ω sin retroiluminación

Otras características:

Temperatura de Trabajo.....	0 ~ 40 °C
Protección	IP40
Humedad de Trabajo	< 85% H.R. sin condensación
Dimensiones (L x P x A) (mm)	193 x 49.5 x 94.4 (caja del indicador) 225 x 60 x 134.7 (soporte de anclaje incluido)

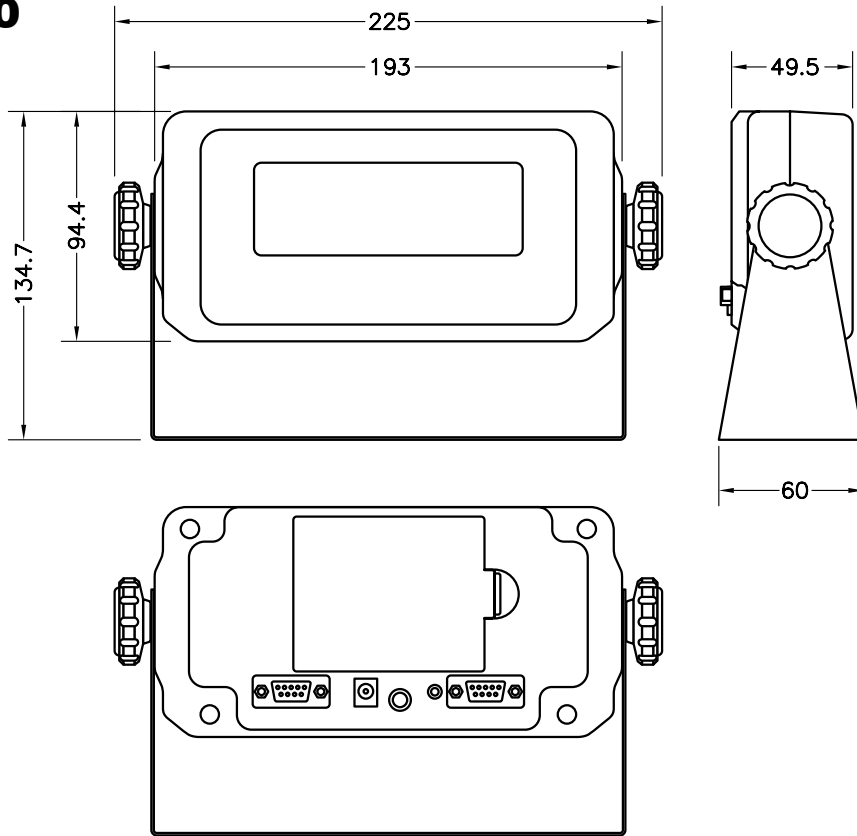
WEIGHING INDICATOR



- General purpose **Weighing Indicator**.
- Friendly **configuration and calibration menu**.
- **High resolution**: 20 bits A/D, 1 million internal divisions, 120 readings/sec. (max.)
- **Display** 6 digits 25,4 mm LCD with LED backlight.
- **RS-232 serial port** for PC or printer connection.
- **Load cell Excitation** at 5 V DC, for up to 4 load cells 350 Ω or 8 load cells 700 Ω .
- **Adaptor**: 9 V DC included.
- **Battery**: 5 units of AA size.
Battery life:
50 hours (1 load cell 350 Ω without backlight).
24 hours (4 load cells 350 Ω with backlight).
- **Plastic enclosure** with mounting kit.
- **Multi-range**: for a dual range and dual division size.
- **Animal weighing**.
- **Peak value (HOLD)**.
- **Programmable keys** (F1, F2, Enter + F2) to assign to the following functions:
 - **Print**
 - **Units kg/lb switch**
 - **M+ (accumulation and print)**
 - **MC (memory cleaning)**
 - **Weight / Weight Accumulation / Times Weight Accumulation Display Switch.**
 - **HR (high resolution switch)**
 - **Input Pre-Tare value.**

89125 Weighing Indicator DP 100

DP 100



Dimensions in mm.

Transport weight: 1.5 kg

TECHNICAL SPECIFICATIONS

Analog Specifications:

Load Cell Excitation	5 V DC $\pm 5\%$ 60 mA (Up to Four 350 Ω Load Cells)
Max. Load Cell Input Signal	3 mV/V
Input Sensitivity	0.15 μ V/d
Conversion Rate	Approximately 120 times/sec. (max.)
Resolution	20 bits

Digital Specifications:

Display	LCD, 6 digits, 25.4 x 10 mm (W x H), LED backlight
Display Frequency	50 times/sec. (max)
Display Range	-999 999 ~ 999 999
Min. Division	1, 2, 5, 10, 20, 50
Decimal Point	0, 0.0, 0.00, 0.000, 0.0000
Memory	Calibration parameter and function setting are all stored in EEPROM

Serial Interface: RS-232 Port

Power Requirement:

Adaptor	Input 230 V AC 50 ~ 60 Hz / Output: 9 V DC / 1000 mA
Optional Batteries	5 pcs size AA
Battery Life	24 hours: 110 mA consumption / 4 load cells of 350 Ω with backlight 50 hours: 45 mA consumption / 1 load cell of 350 Ω without backlight

Other Specifications:

Operating Temperature	0 ~ 40 $^{\circ}$ C
Protection	IP40
Operating Humidity	< 85% R.H. non-condensing
Dimensions (W x D x H) (mm)	193 x 49.5 x 94.4 (indicator housing) 225 x 60 x 134.7 (mounting hardware included)

CONVERTIDOR ANALOGICO PARA CÉLULAS DE CARGA

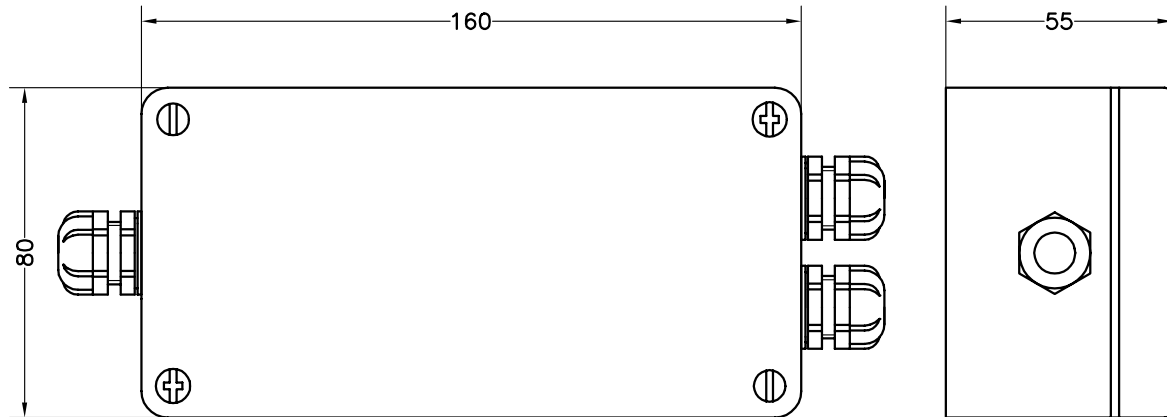


El convertidor SGA es un acondicionador de señal para células de carga y para transductores basados en galgas extensiométricas de puente de Wheatstone en general.

Convierte las señales de salida de las células de carga a diversos tipos de salidas estándar en instrumentación industrial. Mediante la selección de pequeños interruptores DIL se puede seleccionar: Salida de corriente 0-20 mA o 4-20 mA; Salida de tensión unipolar 0-5 V o 0-10 V y Salida de tensión bipolar $\pm 5V$ o $\pm 10 V$.

Tiene filtro paso bajo integrado con frecuencia de corte seleccionable desde 1Hz hasta 5 KHz, permitiendo reducir las fluctuaciones inducidas por vibraciones o por ruido eléctrico, y proporcionar lecturas estables bajo condiciones adversas.

- Selección de salida analógica de **tensión o corriente** en un mismo equipo:
 $\pm 10 V$, $\pm 5V$, $0-10 V$, $0-5 V$, $0-20 mA$, $4-20 mA$.
- **Fuente de alimentación de las células de carga** incorporada:
4 células de carga de 350Ω o 8 células de carga de 700Ω .
- **Sensibilidades de transductor seleccionables** mediante interruptores DIL y potenciómetro de ajuste fino de ganancia (span).
- **Ajuste de cero** hasta un 80% mediante interruptores DIL y potenciómetro de ajuste fino de cero.
- Caja IP65 en ABS con prensaestopas.
Dimensiones: 160 x 80 x 55 mm.
- **VERSIONES:**
 - 89060** mod. **SGA/A**
Alimentación 110/230 V AC 50/60Hz y 18/24 V DC
 - 89061** mod. **SGA/D**
Alimentación 18/ 24 V DC



Dimensiones en mm.

Peso transporte: 0.5 kg

CARACTERISTICAS TECNICAS

Parámetro	Mín.	Típico	Máx.	Unidades
Alimentación (SGA/A):(110/230 V AC) 50-60Hz.....	-	110/230	-	V AC
Alimentación (SGA/A y SGA/D) DC:.....	18	-	24	V DC
Consumo DC: (depende de la carga)	-	90	-	mA
Excitación de la célula:	-	10	-	V
Resistencia mínima de células:	85	-	-	Ohms
Sensibilidad del transductor (seleccionable):.....	0.06	-	29	mV/V
Ajuste de ganancia (Potenc. Fino):	0.06	-	1.0	mV/V
Ajuste de cero (Potenc. Fino):	0	-	±1.25	% FS
Ajuste de cero (Interrup. Grueso):.....	±1.25	-	±79	% FS
Corriente máx. de carga (Salida de tensión):	-	-	2	mA
Resistencia de carga (Salida de corriente):	0	-	500	Ohms
Ancho de banda (Sin filtro y >2mV/V)	DC	-	> 6	kHz
Frecuencia de corte (Seleccionable):.....	1	-	5000	kHz
Coefficiente de temperatura en el cero:	-	0.5	-	μV/°C
Coefficiente de temperatura en la span:	-	0.007	0.01	% /°C
Linealidad:.....	-	0.03	-	% FS
Estabilidad de la ganancia -1ª 1000 horas:.....	-	0.2	-	% FS
Estabilidad de la ganancia -2ª 1000 horas:.....	-	0.1	-	% FS
Estabilidad de Offset a 90 días:.....	-	3.3	-	μV
Temperatura de operación:	-10	-	50	°C
Temperatura de almacenamiento:.....	-20	-	70	°C
Humedad:	-	-	95	%

Opciones de salida analógica: ±10 V, ±5V, 0-10 V, 0-5 V,
0-20 mA, 4-20 mA

Conexiones:..... Terminales de 2.5 mm²

Caja:..... ABS 160x80x55 sellado IP65 con 3 prensa-estopas

Controles:Potenciómetro fino de ganancia

Potenciómetro fino de cero

Interruptores de ganancia grueso

Interruptores de cero grueso

Interruptores de frecuencia de corte de filtro

Interruptores de opciones de salida analógica

ANALOG CONVERTER FOR LOAD CELLS



The Converter SGA is an analog signal conditioner specific for load cells and for transducers based on strain gauges Wheatstone bridges.

SGA converts the load cell output signal to different kinds of analog standard outputs used in industrial instrumentation. With DIL switches can be selected: Current output 0-20 mA or 4-20 mA; "Unipolar" voltage output 0-5 V or 0-10 V and "Bipolar" voltage output $\pm 5V$ or $\pm 10 V$.

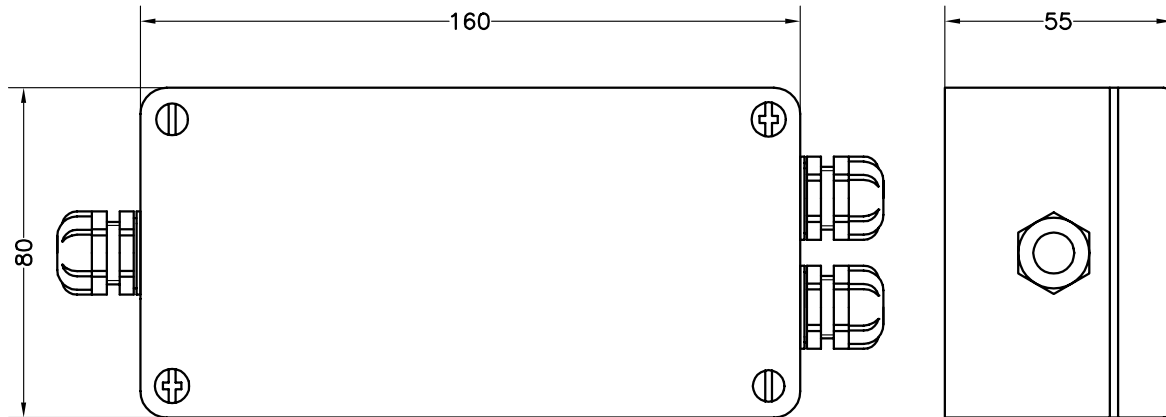
It has integrated filter with selectable cut-off frequencies from 1Hz to 5 KHz, for reducing oscillations induced by mechanical vibrations and/or electrical noise, providing stable readings under adverse conditions.

- User-selectable analogue output:
 $\pm 10 V$, $\pm 5V$, 0-10 V, 0-5 V, 0-20 mA, 4-20 mA.
- **Power supply:** 4 load cells of 350 Ω or 8 load cells of 700 Ω .
- **Gain adjustment** for different Load Cell sensibilities by DIL switches and fine adjustment potentiometer.
- **Zero adjustment** up to 80% offset by DIL switches and fine adjustment potentiometer.
- **Enclosure** IP65 ABS case 160x80x55 mm with 3 cable glands.

■ VERSIONS:

89060 mod. **SGA/A**
Power supply 110/230 V AC 50/60Hz
and 18/24 V DC

89061 mod. **SGA/D**
Power supply 18/24 V DC



Dimensions in mm.

Transport weight: 0.5 kg

TECHNICAL SPECIFICATIONS

Parameter	Min.	Typical	Max.	Units
Power supply (SGA/A): (110/230 V AC) 50-60Hz.....	-	110/230	-	V AC
Power supply (SGA/A and SGA/D) DC:	18	-	24	V DC
Power supply current DC: (depends on loading)	-	90	-	mA
Load cell excitation:	-	10	-	V
Minimum load cell resistance:	85	-	-	Ohms
Bridge sensitivity (Switchable):.....	0.06	-	29	mV/V
Gain adjustment (Pot-fine adj.):.....	0.06	-	1.0	mV/V
Offset adjustment (Pot-fine adj.):	0	-	±1.25	% FS
Offset adjustment (Weitchable-coarse adj):	±1.25	-	±79	% FS
Output load (Voltage output):	-	-	2	mA
Output load (Current output):	0	-	500	Ohms
Bandwidth (No filter >2mV/V)	DC	-	> 6	kHz
Filter cut-off (Switchable ranges):.....	1	-	5000	kHz
Zero temperature coefficient:.....	-	0.5	-	μV/°C
Span temperature coefficient:	-	0.007	0.01	% /°C
Linearity:.....	-	0.03	-	% FS
Gain stability -1st 1000 hours:	-	0.2	-	% FS
Gain stability -2nd 1000 hours:.....	-	0.1	-	% FS
90 days Offset stability:.....	-	3.3	-	μV
Operating temperature range:.....	-10	-	50	°C
Storage temperature range:	-20	-	70	°C
Humidity:	-	-	95	%

Analog output: ±10 V, ±5V, 0-10 V, 0-5 V,
0-20 mA, 4-20 mA

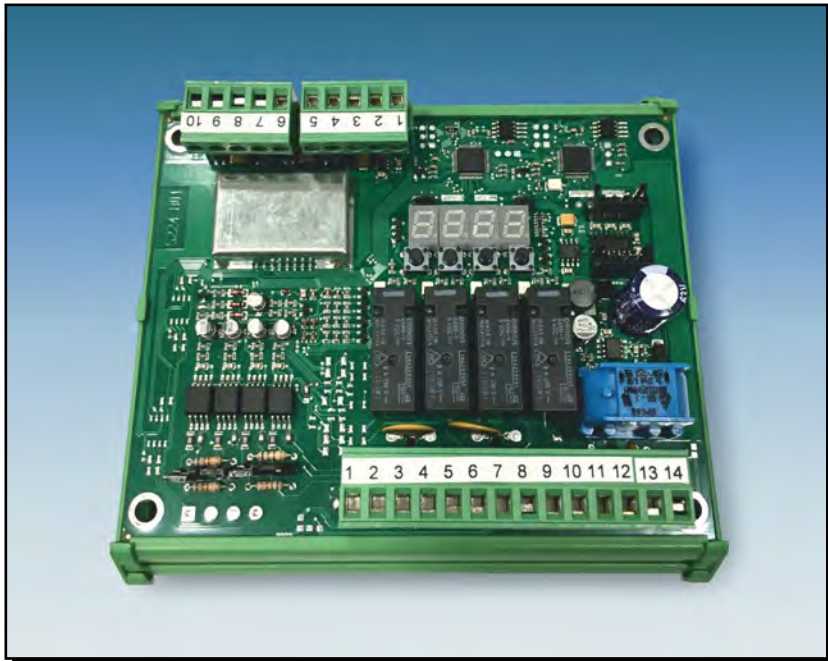
Connections:..... Field Screw terminals of 2.5 mm²

Enclosure:IP65 ABS case 160x80x55 mm
with 3 cable glands.

Controls:.....Gain pot
Offset pot

Coarse gain switches
Coarse offset switches
Filters cut-off switches
Output mode switch

LIMITADOR DE CARGA ELECTRÓNICO



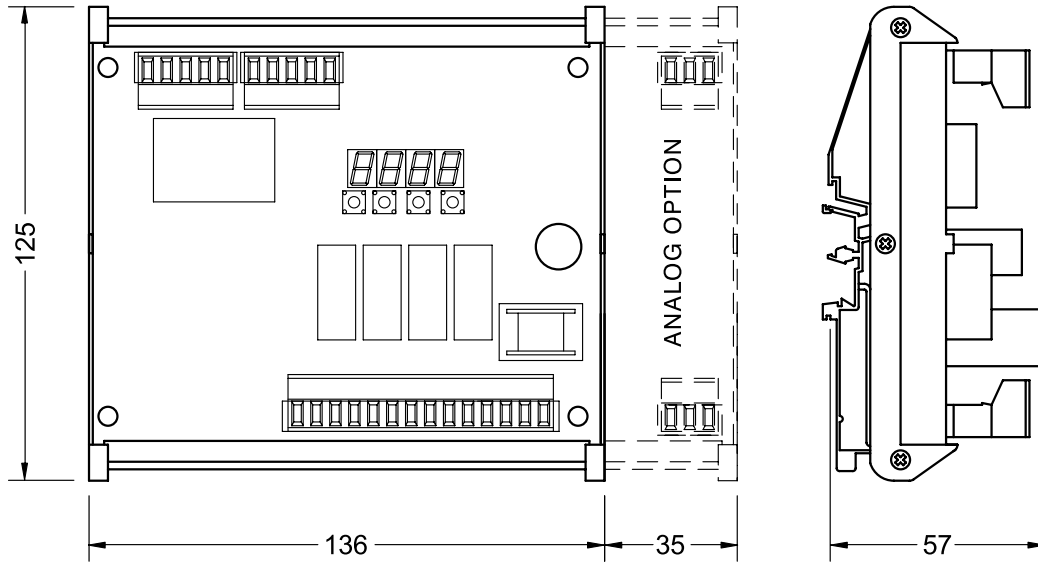
El LOADGUARD es un limitador de carga electrónico, con control redundante del peso mediante la lectura de hasta dos entradas de señal de peso independientes, provenientes de células de carga, bulones o pines. Sus relés de salida actúan según la programación de alarmas, diferencia de peso entre canales o fallos del sistema.

Las principales aplicaciones se encuentran en el control y protección de sobrecargas en equipos de elevación, grúas y maquinaria.

- Acorde a la normativa **EN 13849-1:2008**, PL d, categoría 3, correspondiente a nivel de seguridad SIL 2 IEC 62061.
- **2 entradas** de peso para células de carga conectadas a dos convertidores A/D y dos microcontroladores independientes.
- **Conexión de hasta 4 células** de carga de 350 Ω por canal (8 células de 700 Ω por canal).
- **4 relés de control:** Nivel de alarma, nivel de pre-alarma, errores de máxima diferencia de peso entre canales y detección de rotura de cable de célula.
- **Display** de 4 LED 7mm y 4 teclas para configuración, ajuste y mensajes de estado.
- Funciones de peso: Visualización de peso, ajustes de fondo de escala y división, calibración de cero, calibración de ganancia por masas o por mV/V, autocero, seguidor de cero y filtros programables.
- Disponible opcionalmente con doble salida analógica 4-20 mA, redundante una por canal de peso.

VERSIONES:

- **89147** LOADGUARD OPTO
- **89148** LOADGUARD ANALOG OPTO



Dimensiones en mm.

Versión	Peso transp.
89147	0.3 kg
89148	0.4 kg

CARACTERISTICAS TECNICAS

Conexión célula de carga:

Rango de señal de entrada	$\pm 3.9 \text{ mV/V}$
Sensibilidad entrada	0.2 microV
Resolución	Interna 24 bits y externa hasta 10.000 divisiones de la carga útil
Error de Linealidad	$< 0.01\%$ del rango de medida
Estabilidad térmica	$< 0.002\%$ F.S./°C
Tensión de excitación	4 V DC
Resistencia mínima del transductor	87 Ω (4 células de 350 Ω , 8 células de 700 Ω , por canal)

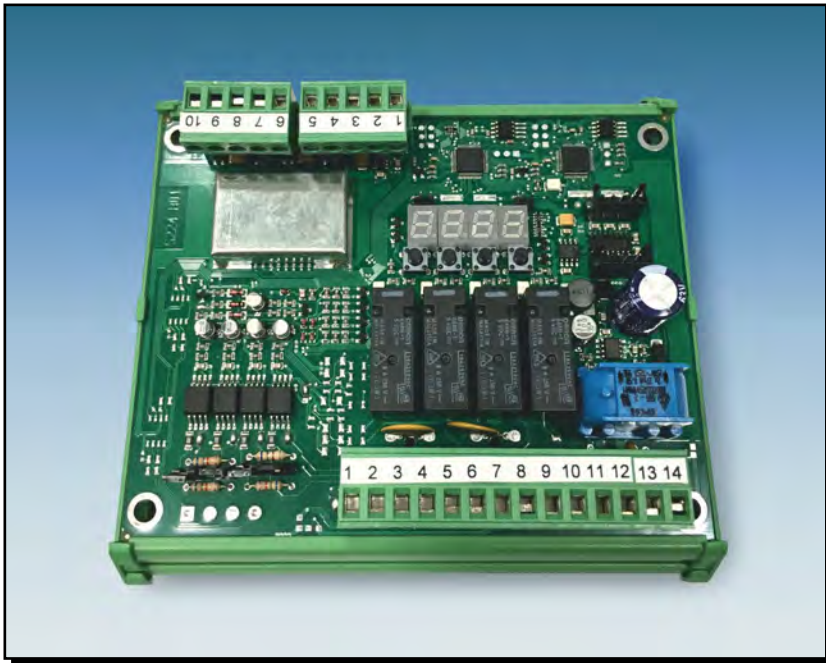
Salidas:

Salidas lógicas	4 relés (max 48V DC/AC)
Salidas analógicas (Opcional)	2 salidas 4-20mA (1 por canal) de 16 bits de resolución

Alimentación, condiciones de funcionamiento y datos mecánicos:

Tensión de Alimentación	10V a 30V DC
Consumo máx	6 W
Rango de Temperatura	-20 °C a +50 °C de operación; -20 °C a +60 °C de almacenaje
Montaje	Carril DIN, IP20
Interfase operario	Display: 4 dígitos LED 7mm; Teclado: 4 teclas

ELECTRONIC LOAD LIMITER

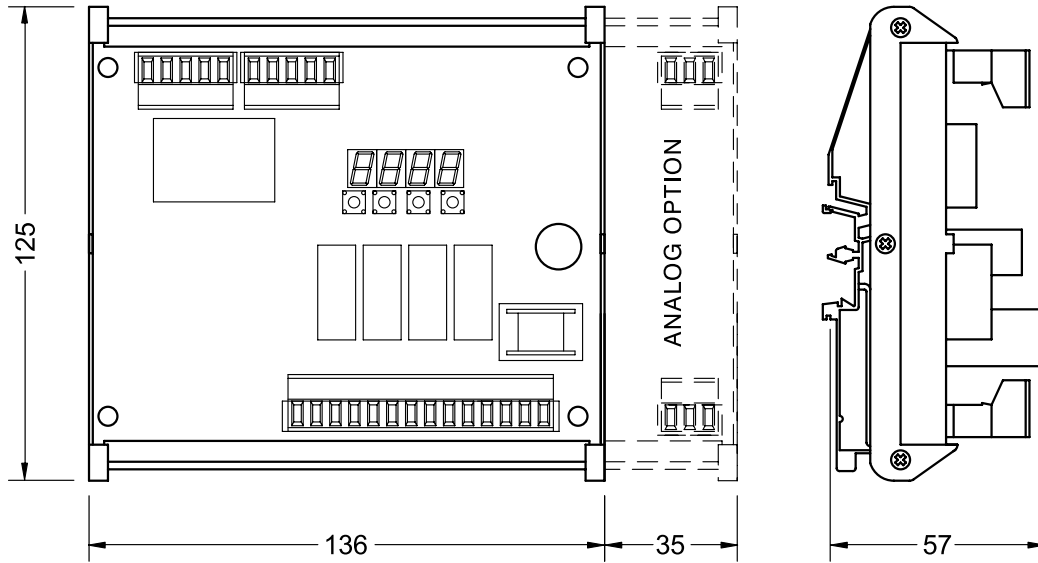


The **LOADGUARD** is an electronic load limiter with redundant weight control by reading up to two independent signal inputs, from the load cells or load pins. Its output relays act according the alarm programming, weight differences between channels or system failures. The main applications are in the control and overload protection in lifting equipments, cranes and machinery.

- In compliance to standard **EN 13849-1:2008**, PL-d, category 3, corresponding to Safety Integrity Level SIL 2 IEC 62061.
- **2 weighing** inputs for load cells, connected to two independent ADC and two independent microcontrollers.
- **Connection up to 4 load cells** of 350 Ω per channel (8 load cells of 700 Ω per channel).
- **4 control relays**: Alarm thershold, pre-alarm thershold, maximum load difference between channels and load cell cable break detection.
- **Display** 4 digit 7mm LED and 4 keys for configuration, setting and status messages.
- Weighing functions: Weight display, full scale and division settings, zero calibration, gain calibration by mass or mV/V, auto-zero, zero-tracking and programmable filters.
- Optionally available with dual 4-20mA analogue outputs, redundant, one per weighing channel.

VERSIONS:

- **89147** LOADGUARD OPTO
- **89148** LOADGUARD ANALOG OPTO



Dimensions in mm.

Version	Transport weight
89147	0.3 kg
89148	0.4 kg

TECHNICAL SPECIFICATIONS

Load cell connection:

Scale input signal range	$\pm 3.9 \text{ mV/V}$
Input sensitivity	0.2 microV
Resolution	Internal 24 bits and external up to 10.000 divisions on the payload
Linearity error	<0.01% measuring range
Thermal stability	<0.002% F.S./°C
Load cell excitation voltage	4 V DC
Minimum load cell resistance	87 Ω (4 load cells of 350 Ω , 8 load cells of 700 Ω , per channel)

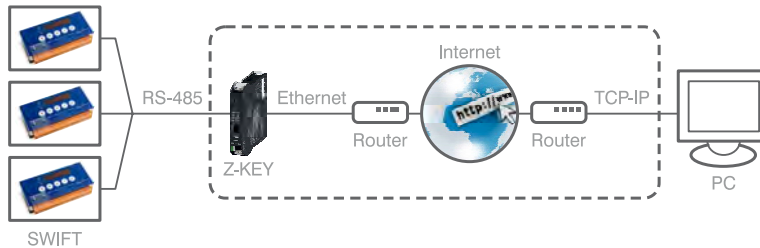
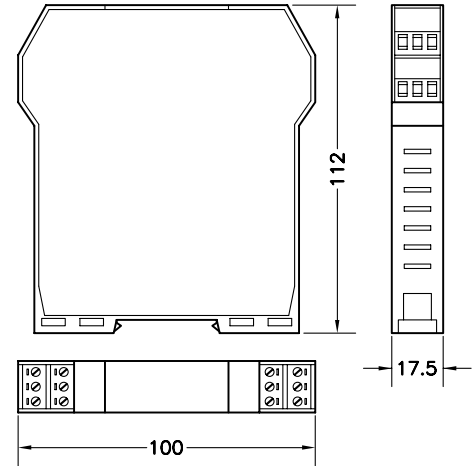
Outputs:

Logical outputs	4 relay (max 48V DC/AC)
Analogue output (Optional)	2 outputs 4-20mA (1 per channel) of 16 bits of resolution

Power, working condition and mechanical data:

Power supply	10V a 30V DC
Maximum consumption	6 W
Temperature range	-20 °C to +50 °C de operating; -20 °C to +60 °C storage
Mounting	DIN rail, IP20
Operator interface	Display: 4 LED digit 7mm; Keyboard: 4 keys

CONVERSOR ETHERNET RS-232/RS-485 Z-KEY CONVERTER ETHERNET RS-232/RS-485 Z-KEY



Dimensiones en mm.
Dimensions in mm.

Peso transporte: 0.14 kg
Transport weight: 0.14 kg

El conversor Z-KEY permite comunicar fácilmente equipos con puerto serie RS-232 / RS-485 a una red Ethernet y ofrece soluciones para comunicaciones tipo Bridge y Gateway para ModBus TCP-IP - ModBus RTU.

Permite configuración mediante USB o Webserver.

Conversor Ethernet para SWIFT, MATRIX II, SMART, DP 100 y DAT400/500.

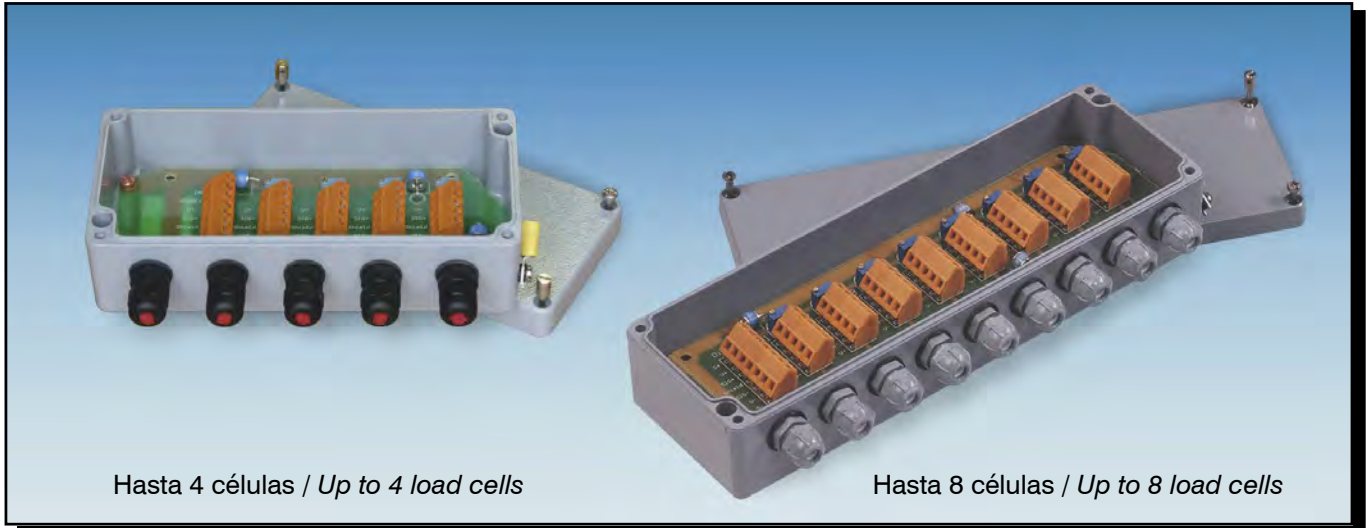
Z-KEY is an adapter that allows to easily communicate RS-232 / RS-485 serial devices to an Ethernet network and gives solution to Bridge and Gateway communication for ModBus TCP-IP - ModBus RTU. Allows configuration through USB or through Webserver.

Ethernet adapter for SWIFT, MATRIX II, SMART, DP 100 and DAT400/500.

ESPECIFICACIONES	
Tensión	11..40V DC
Alimentación	19..28V AC (50-60Hz)
Consumo	1.5W (24V DC), 2W (24V AC)
Temperatura de Operación	-10 °C..+50 °C
Temperatura de Almacenamiento	-20 °C..+85 °C
Grado Protección	IP20
Instalación	35 mm Carril DIN
Conexiones	Bloque de terminales extraíble
Dimensiones	17.5x100x112 mm
Puerto Serie	RS-232 / RS-485 (conmutable)
Puerto Ethernet	Fast Ethernet 10/100 Mbit/s con conector RJ45
Puerto USB	Micro USB (sólo para configuración del equipo)
Modos de funcionamiento	Puerto Serie Remoto en RS-232/RS-485 Bridge ModBus TCP-IP - ModBus RTU Gateway ModBus TCP-IP - ModBus RTU

SPECIFICATIONS	
Power Supply	11..40V DC
Consumption	1.5W (24V DC), 2W (24V AC)
Operating Temperature	-10 °C..+50 °C
Storage Temperature	-20 °C..+85 °C
Protection degree	IP20
Installation	35 mm DIN Rail
Connections	Removable terminal block
Dimensions	17.5x100x112 mm
Serial Port	RS-232 / RS-485 (switchable)
Ethernet Port	Fast Ethernet 10/100 Mbit/s with RJ45 connector
USB Port	Micro USB (only for device configuration)
Working mode	Remote Serial Port on RS-232/RS-485 Bridge ModBus TCP-IP - ModBus RTU Gateway ModBus TCP-IP - ModBus RTU

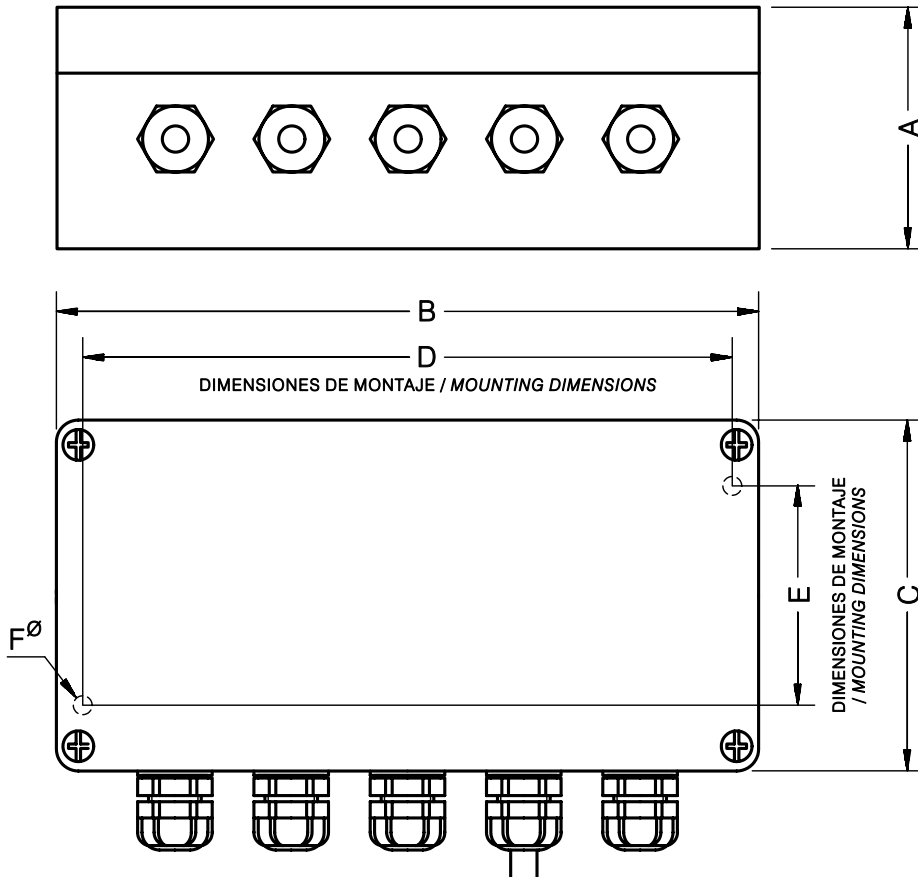
CAJA DE CONEXIÓN PARA CÉLULAS DE CARGA JUNCTION BOX FOR LOAD CELLS



- Permite la conexión de hasta 4 u 8 células de carga al indicador de pesaje.
 - Disponible en aluminio o plástico.
 - Ajuste fino de las esquineras.
 - Versión con descargadores de gas para protección antirrayos.
 - Disponible en versión ATEX zona 0-1-2 (gas) y 20-21-22 (polvo)
- Allows the connectivity of up to 4 or 8 load cells to the weighing indicator.
 - Available in plastic or aluminium.
 - Corner trimming potentiometers.
 - Version with Surge arrestors for lightning protection.
 - Available ATEX version Zone 0-1-2 (gas) and 20-21-22 (dust).

	CAJAS SUMA	JUNCTION BOXES
89053	Caja Suma en plástico hermética hasta 4 células	Junc-Box up to 4 load cells plastic hermetic
89128	Caja Suma de aluminio hermética hasta 4 células con descargadores de sobretensiones	Junc-Box up to 4 load cells over voltage protected- aluminium hermetic
89093	Caja Suma de aluminio hermética hasta 4 células en versión ATEX zona 0, 1, 2, 20, 21, 22	Junc-Box up to 4 load cells aluminium hermetic in ATEX version, zone 0, 1, 2, 20, 21, 22
89002	Caja Suma en plástico hermética hasta 8 células	Junc-Box up to 8 load cells plastic hermetic
89068	Caja Suma de aluminio hermética hasta 8 células con descargadores de sobretensiones	Junc-Box up to 8 load cells over voltage protected- aluminium hermetic
89092	Caja Suma de aluminio hermética hasta 8 células en versión ATEX zona 0, 1, 2, 20, 21, 22	Junc-Box up to 8 load cells aluminium hermetic in ATEX version, zone 0, 1, 2, 20, 21, 22

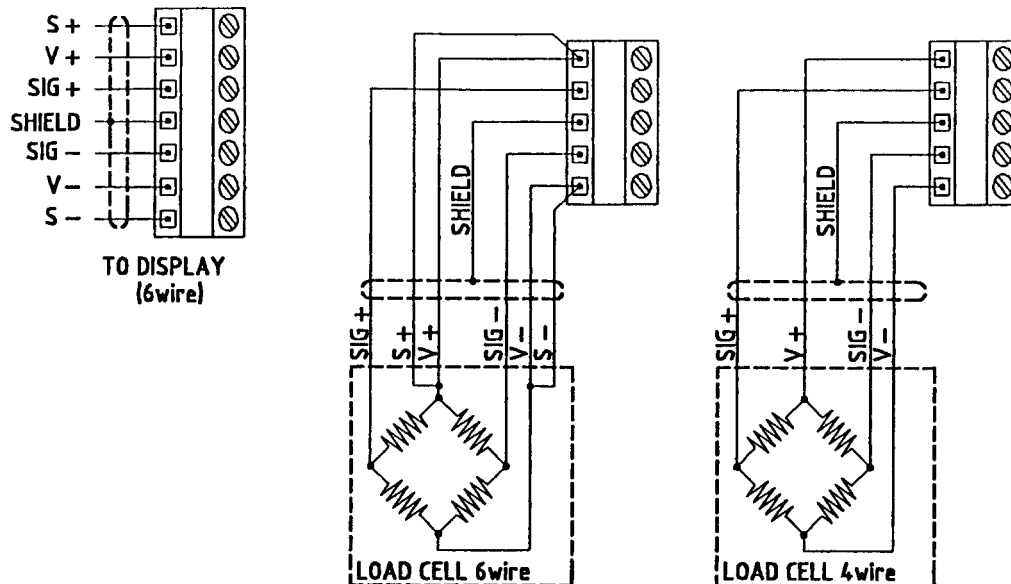
	CIRCUITOS SUMA (Sólo circuito y componentes sin la caja)	JUNCTION CIRCUITS (Circuit Board & components only)
89069	Circuito suma hasta 4 células	Junction circuit board up to 4 load cells
89129	Circuito suma hasta 4 células con descargadores	Junction circuit board up to 4 load cells protected
89070	Circuito suma hasta 8 células	Junction circuit board up to 8 load cells
89071	Circuito suma hasta 8 células con descargadores	Junction circuit board up to 8 load cells protected



Accesorio Accessory	A	B	C	D	E	F \varnothing	Peso kg Transport Weight kg	Material	IP
89002	60	240	80	228	50	4.2	0.7	Plástico / Plastic	IP66
89053	45	160	80	148	50	4.2	0.3	Plástico / Plastic	IP66
89068	54	250	80	238	52	4.8	1.0	Aluminio / Aluminium	IP66
89092	52	250	80	238	52	4.8	1.0	Aluminio / Aluminium	IP66
89093	57	175	80	163	52	4.8	0.8	Aluminio / Aluminium	IP66
89128	57	175	80	163	52	4.8	0.8	Aluminio / Aluminium	IP66

Dimensiones en mm. *Dimensions in mm.*

**CONEXIÓN ELÉCTRICA
ELECTRICAL CONNECTION**





CABLE PARA CÉLULAS DE CARGA

Cable de extensión con 6 hilos (senses), manteniendo el mismo código de colores que las células de carga.

PVC, apantallado, 6 hilos 0.25 mm², diámetro 6 mm.

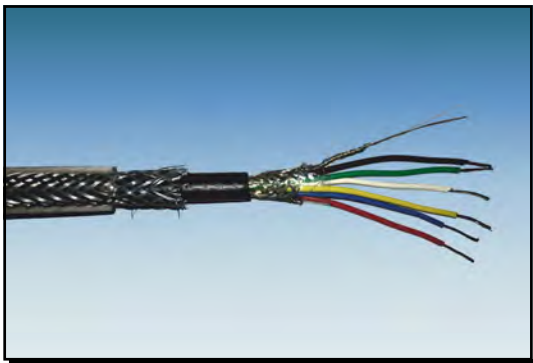
LOAD CELL CABLE

Extension cable with 6 wires (senses), keeping same color code than the load cells.

PVC, shielded, 6 wires 0.25 mm², diameter 6 mm.

89009 Bobina/Coil 20 m Peso Transport Weight: 1 kg

89010 Bobina/Coil 100 m Peso Transport Weight: 5.15 kg



CABLE ARMADO ANTI-ROEDORES PARA CÉLULAS DE CARGA

Cable de extensión con 6 hilos (senses), manteniendo el mismo código de colores que las células de carga.

Recubierto de una malla de acero inoxidable para protección anti-roedores y tubo exterior transparente. Protección adicional contra abrasión e interferencias electromagnéticas EMI/RFI.

Interior: PVC negro, apantallado, 6 hilos 0.25 mm², diámetro 6 mm.

Exterior: PVC transparente, armado acero inoxidable, diámetro 9 mm.

ARMORED RODENT PROTECTION LOAD CELL CABLE

Extension cable with 6 wires (senses), keeping same color code than the load cells.

Coated with stainless steel mesh for rodent protection and exterior transparent jacket. Additional protection to abrasion and EMI/RFI interferences.

Internal: Black PVC, shielded, 6 wires 0.25 mm², diameter 6 mm.

External: Transparent PVC, armored stainless steel, diameter 9 mm.

89134 Bobina/Coil 20 m Peso Transport Weight: 1.97 kg

89135 Bobina/Coil 50 m Peso Transport Weight: 4.92 kg

89136 Bobina/Coil 100 m Peso Transport Weight: 9.84 kg

89143 Bobina/Coil 200 m Peso Transport Weight: 19.68 kg



KIT GEL AISLANTE PARA CAJAS SUMA

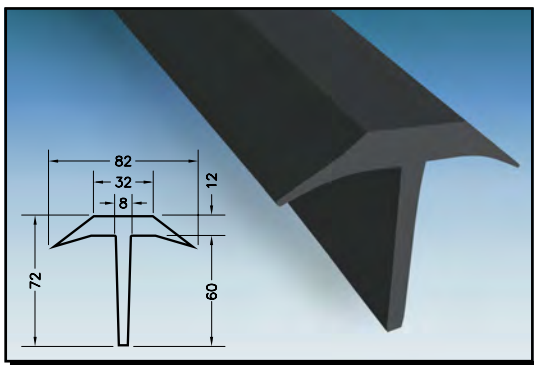
89072 600 ml gel aislante bi-componente. Se utiliza para rellenar la caja suma y protegerla de la entrada de agua y de condensaciones.

Peso transporte: 1 kg

ISOLATOR GEL KIT FOR JUNCTION BOXES

89072 600 ml two-part encapsulation isolator to fill the junction box, protecting from ingress and condensing water.

Transport weight: 1 kg



PERFILES DE GOMA T-SHAPE

89289 Los perfiles de goma T-Shape de 3 metros, se utilizan en las básculas de camión de foso para protegerlas contra la entrada de arena, suciedad, nieve, etc. Fácil de instalar. Reduce los costes de mantenimiento.

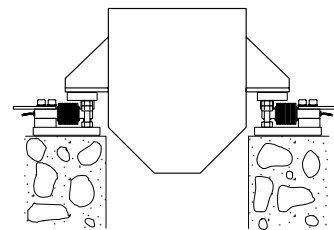
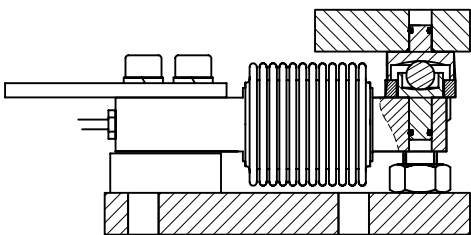
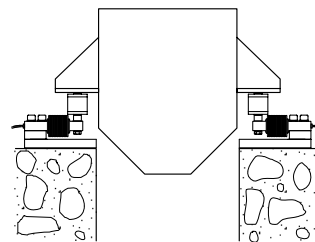
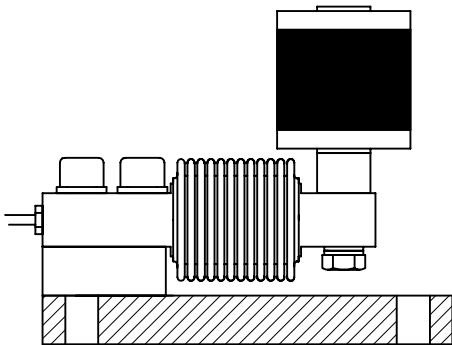
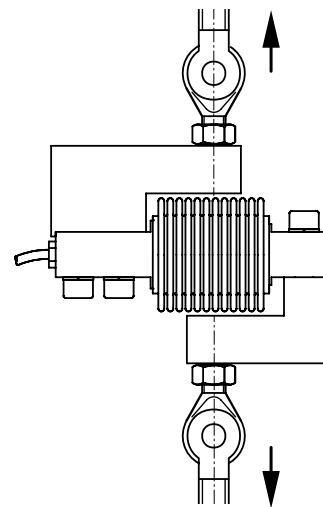
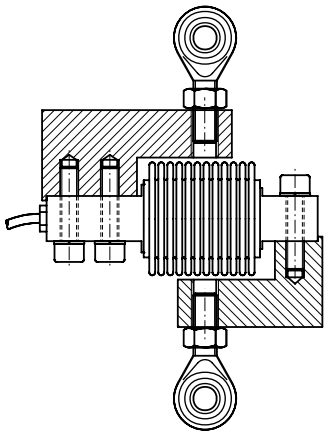
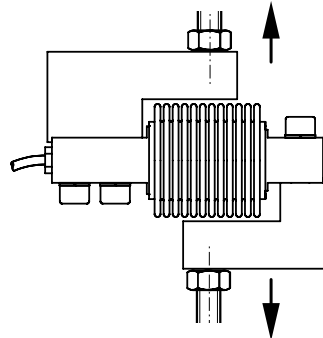
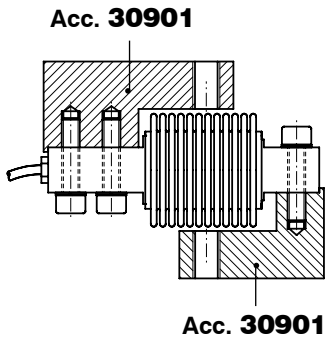
Peso transporte: 4.1 kg

T-SHAPE RUBBER PROFILES

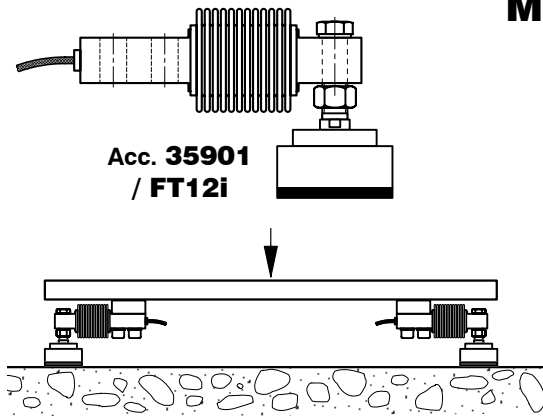
89289 The 3 metres T-Shape rubber profiles are used in pit-type truck scales to prevent sand, dirt, snow, etc. from entering the pit. Easy to install. Reduces maintenance costs.

Transport weight: 4.1 kg

M-300

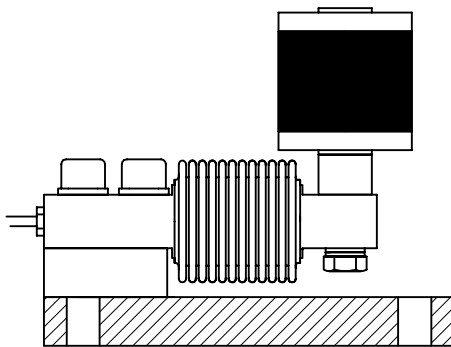
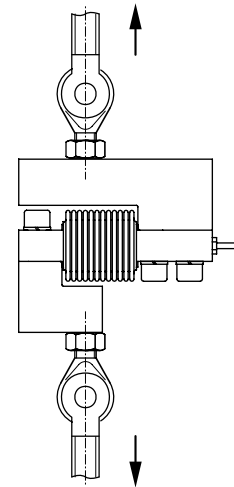


M-340



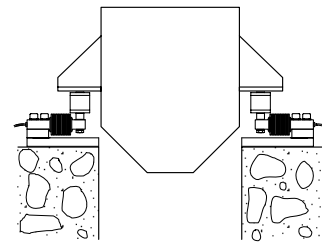
Acc. 35901 / FT12i

Acc. 34905
+
Acc. RO12x1.75

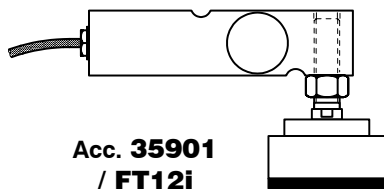


Acc. 30904 / 30905 / 34906

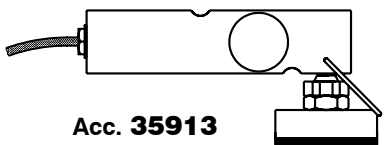
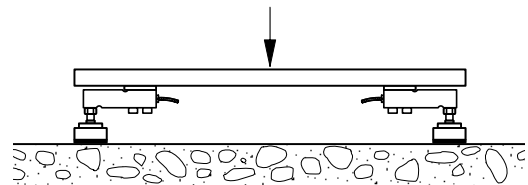
+
Mod. 340
+
Acc. 34903



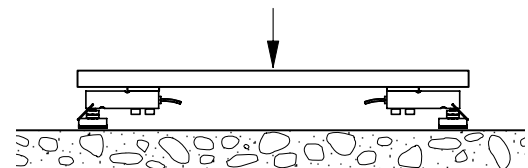
M-350



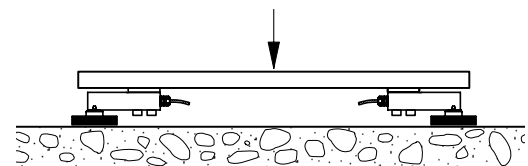
Acc. 35901 / FT12i



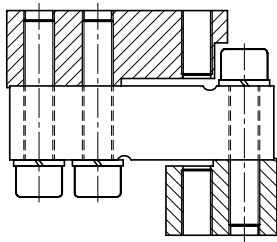
Acc. 35913



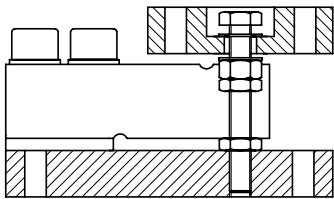
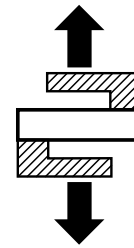
Acc. 35916 i
Acc. 35917 i



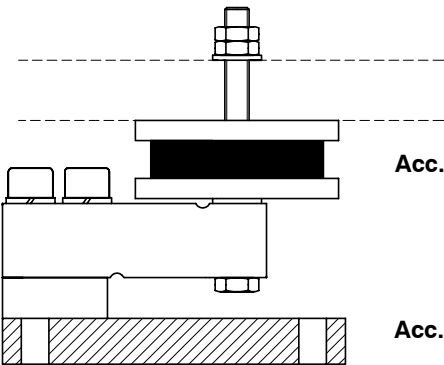
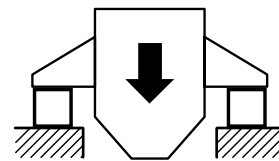
M-350 (cont.)



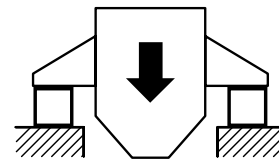
Acc. **35907 / 35908**
+
Mod. **350**



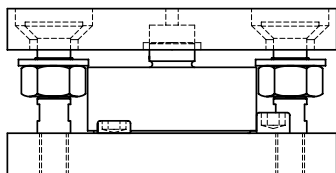
Acc. **35902 / 35903**
+
Mod. **350**



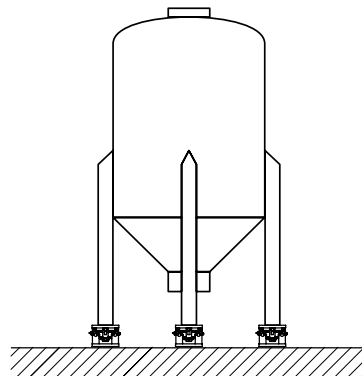
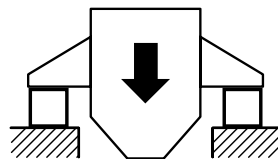
Acc. **35909 / 35910**
+
Mod. **350**
+
Acc. **35911 / 35912**



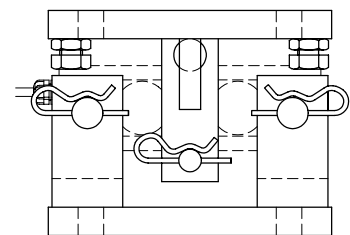
M-420



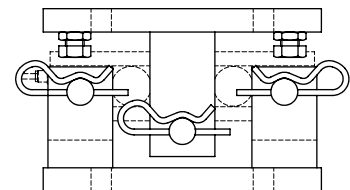
Acc. **42901 / 42902**



M-460

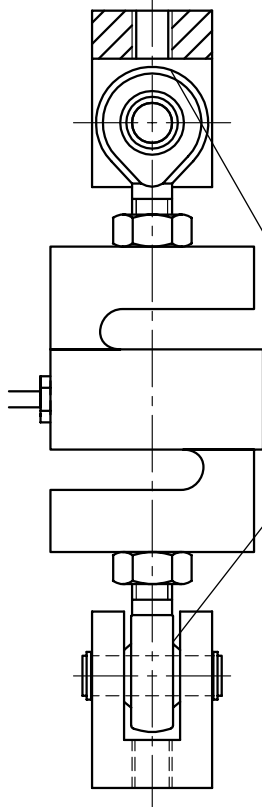


Acc. **46901 / 46902 / 46903**

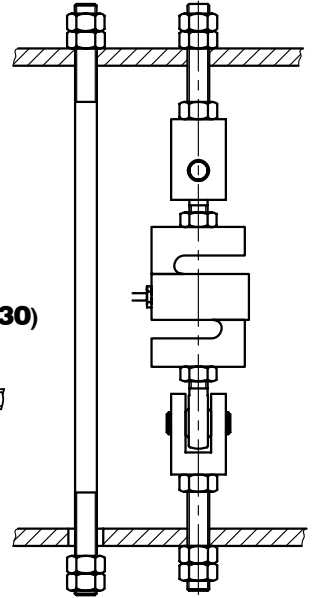
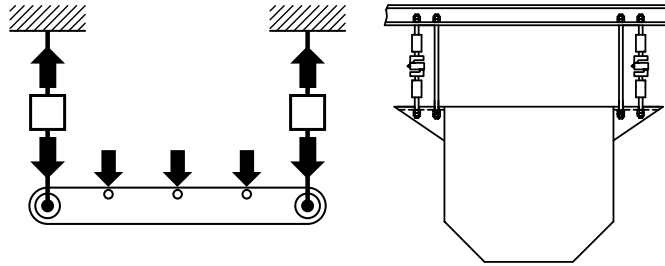


Acc. **46902CG / 46903CG**

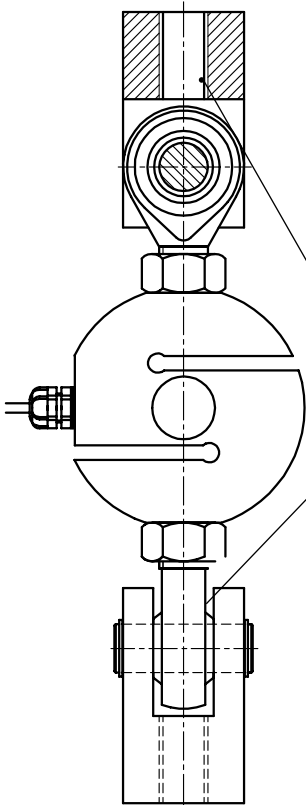
M-610 / M-620 / M-630



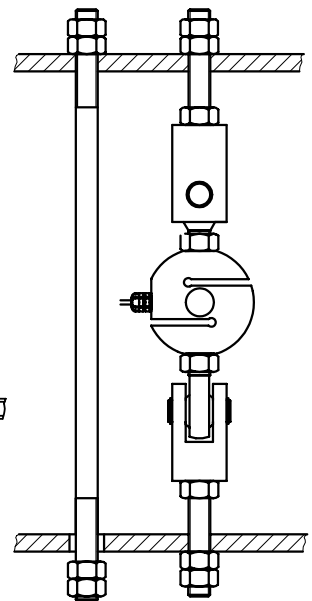
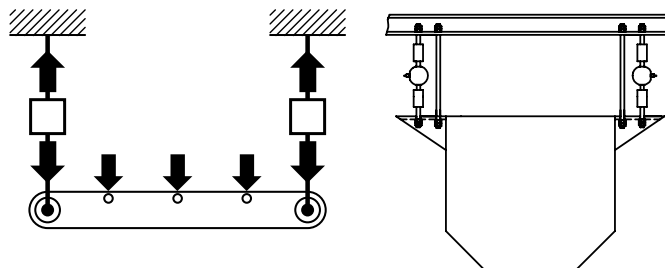
Acc. **TE10x1.5 / TE12x1.75** (Mod. 610)
 Acc. **TE12x1.75 / TE16x2 / TE24x2** (Mod. 620)
 Acc. **TE8x1.25 / TE12x1.25 / TE20x1.5** (Mod. 630)



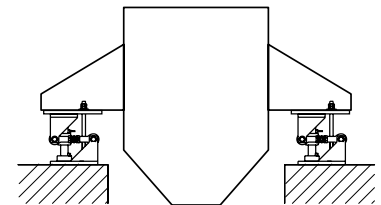
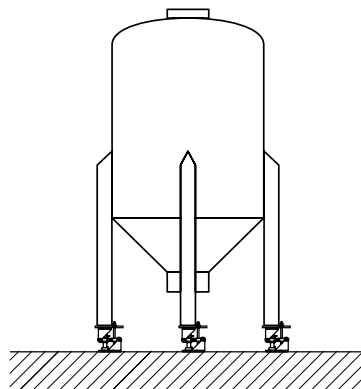
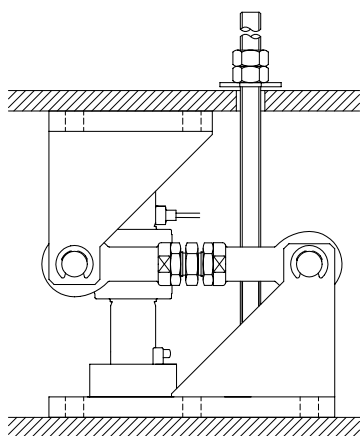
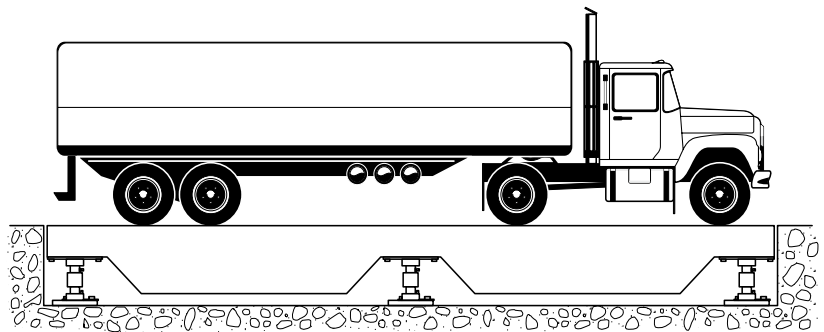
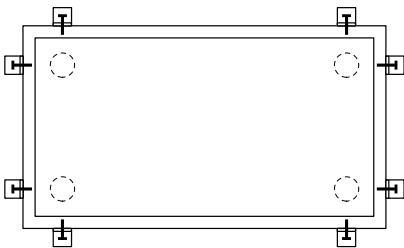
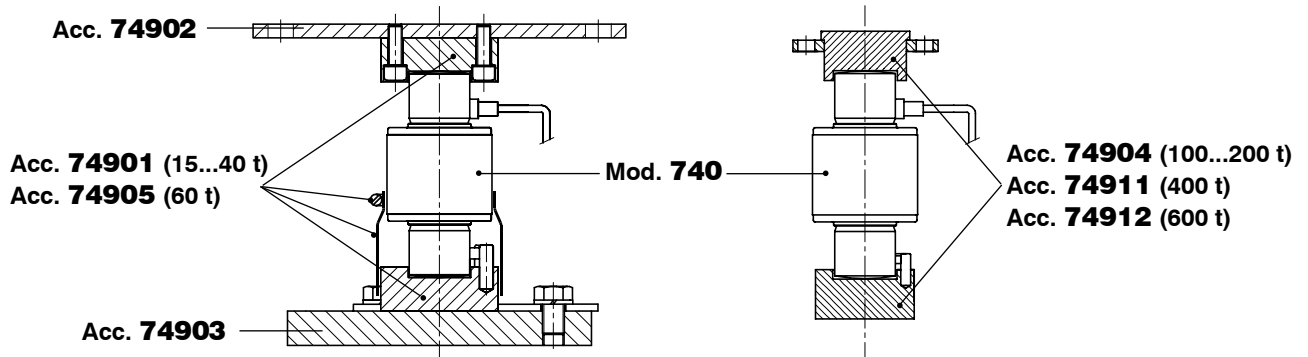
M-650



Acc. **TE12x1.75 / TE20x1.5 / TE24x2**



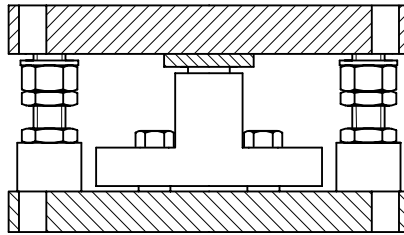
M-740



Acc. 74907 - 74908 - 74909 - 74910 - 74914

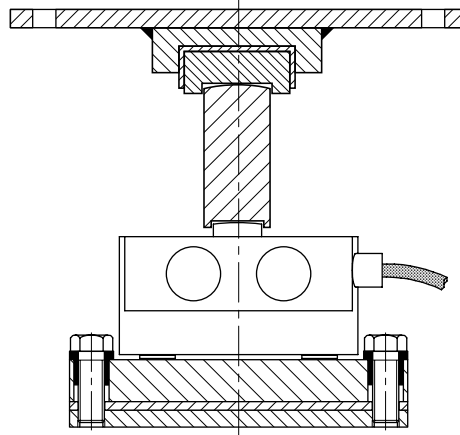
M-750

OP. 1

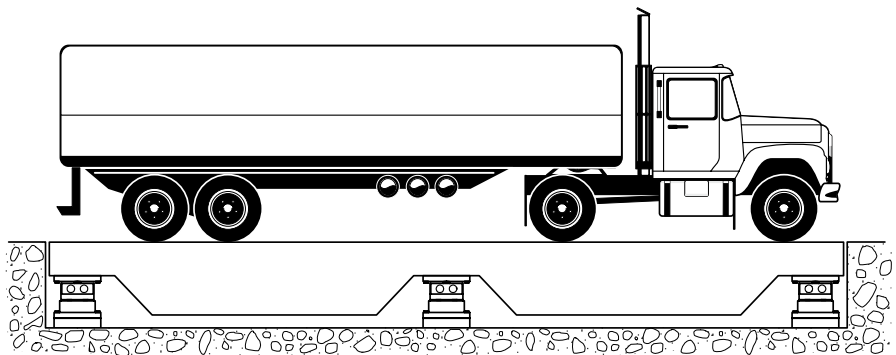
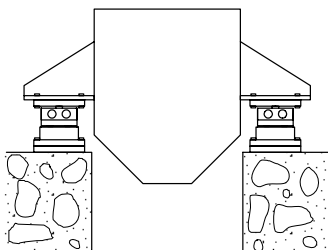


Acc. 75906
+
Mod. 750

OP. 2



Acc. 75905
+
Mod. 750
+
Acc. 75903





TECNICAS DE ELECTRONICA Y AUTOMATISMOS, S.A.

TEL: (+34) 93 498 44 65 FAX: (+34) 93 308 69 93
Espronceda, 176 - 180 08018 BARCELONA (SPAIN)
<http://www.utilcell.es> e-mail: utilcell@utilcell.es

