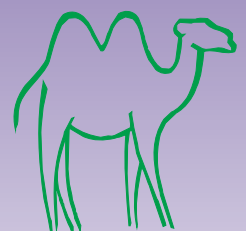




*Diseñamos, fabricamos y ofrecemos soluciones...*

**CIERRES MECANICOS  
DE USO GENERAL**

FABRICACION   
**ESPAÑOLA**



Edición: CT.11-07/10

# Muelle Unico



## TABLA DE MATERIALES

Resumen de EN 12756

DIN	ESPASEME	DESCRIPCION
<b>CARAS DE ROCE</b>		
<b>Carbón/Grafito Sintético</b>		
A	8	Carbón/Grafito Antimonio
B	7	Carbón/Grafito Resina
<b>Carburos</b>		
U <sub>1</sub>	4	Carburo de Tungsteno + Cobalto
U <sub>2</sub>	3	Carburo de Tungsteno + Niquel
Q <sub>2</sub>	0	Carburo de Silicio insertado
Q <sub>1</sub>	5	Carburo de Silicio Macizo
<b>Ceramicas</b>		
V	6	Oxido de alumina al 99,5
<b>Metales</b>		
G	2	Acero AISI 316
<b>Plasticos</b>		
Y <sub>1</sub>	P	PTFE + Fibra de vidrio
Y <sub>2</sub>	C	PTFE + Grafito
<b>CIERRES SEGUNDARIOS</b>		
<b>Elastómeros</b>		
P	4	Nitril-buta-dieno NBR
E	6	Etileno propileno EPDM
V	5	Fluorocarbón FPM ej. Viton®
K	K	Perfluorocarbón ej. Kalrez® Chemraz®
--	X	Fluoraz®
N	2	Cloropreno ej. Neopreno®
S	1	Silicona MVQ
<b>Elastómeros cubiertos</b>		
M <sub>1</sub>	0	FPM con doble cubierta de PTFE
M <sub>5</sub>	F	FPM recubierto FEP
<b>PARTES METÁLICAS Y RESORTES</b>		
<b>Material de Resortes</b>		
G	2	Acero CrNiMo (AISI 316)
M	3	Hastelloy® C-4 (2.4610)
<b>Partes metálicas</b>		
F	1	Acero CrNi (AISI 304)
G	2	Acero CrNiMo (AISI 316 - 1.4401)
G <sub>1</sub>	4	Acero CrNiMo (DUPLEX - 1.4462)
M <sub>4</sub>	7	Monel® K-500 (2.4375)
M <sub>5</sub>	3	Hastelloy® C-276 (2.4819)
M <sub>6</sub>	8	Inconel® 718 (2.4668)
T <sub>2</sub>	9	Titanio puro (3.7035)
T <sub>3</sub>	6	Inconel® 625 (2.4856)
T <sub>4</sub>	5	Carpenter® 42 (1.3917)

- ▶ CIERRE SENCILLO
- ▶ NO EQUILIBRADO
- ▶ MUELLE CONICO

# E31

**Cierre mecánico sencillo, no equilibrado, de uso general, dependiente del sentido de giro, muelle cónico.**

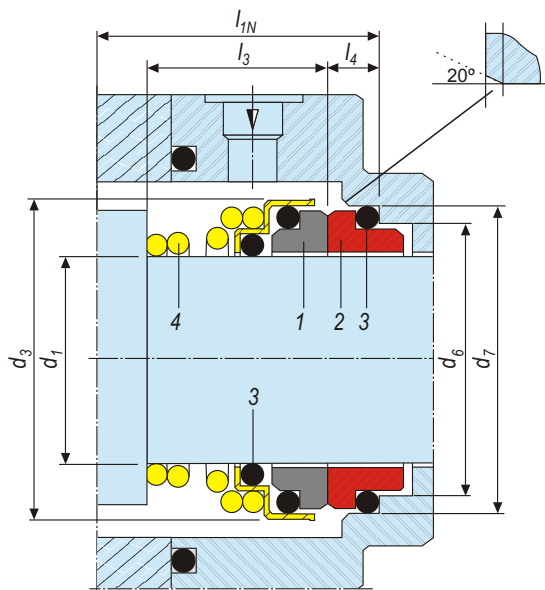


Tabla dimensiones - Medidas en mm						N31 (EN 12756)			
d <sub>1h6</sub>	d <sub>3</sub>	d <sub>6H11</sub>	d <sub>7H8</sub>	l <sub>3±0,5</sub>	l <sub>4</sub>	d <sub>6H11</sub>	d <sub>7H8</sub>	l <sub>1N</sub>	l <sub>4</sub>
10	20	14	18,1	15	5,5	17	21	40	7,0
11	22	16,5	20,6	18	5,5	---	---	---	---
12	22	16,5	20,6	18	5,5	19	23	40	7,0
13	25	19	23,1	22	6,0	---	---	---	---
14	25	19	23,1	22	6,0	21	25	40	7,0
15	29	21	26,9	22	7,0	---	---	---	---
16	29	21	26,9	23	7,0	23	27	40	7,0
17	29	21	26,9	23	7,0	---	---	---	---
18	33	25	30,9	24	8,0	27	33	45	10
19	33	25	30,9	25	8,0	---	---	---	---
20	33	25	30,9	25	8,0	29	35	45	10
22	38	30	35,4	25	8,0	31	37	45	10
24	38	30	35,4	27	8,0	33	39	50	10
25	40	33	38,2	27	8,5	34	40	50	10
28	46	38	43,3	29	9,0	37	43	50	10
30	46	38	43,3	30	9,0	39	45	50	10
32	46	38	43,3	30	9,0	42	48	55	10
35	50	45	53,5	39	11,5	44	50	55	10

## Componentes

1. Parte giratoria
2. Parte fija
3. Cierres secundarios
4. Muelle cónico

## Características Constructivas

- Cierre Mecánico sencillo
- Gama de medidas de 8 ..... 35 mm
- Dependiente del sentido de giro
- Juntas Tóricas
- Muelle cónico
- Montaje interior
- No equilibrado

## Límites Operativos

- Presión de trabajo: 6 bar
- Temperatura: -40°C ..... +205°C
- Velocidad de giro: 20 m/seg

## Combinación de Materiales

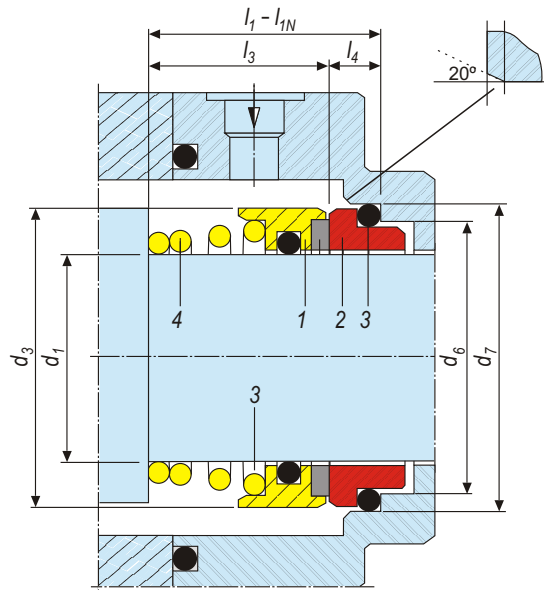
- Partes metálicas: AISI 316
- Muelle: AISI 302
- Anillo rotativo: Cerámica
- Anillo fijo: Carbón/Carb. Silicio/
- Cierres secundarios: NBR/EPDM/VITON\*\*/

\* Componentes y especificaciones, pueden cambiar sin previo aviso. Otras medidas se suministran bajo pedido.

- ▶ CIERRE SENCILLO
- ▶ NO EQUILBRADO
- ▶ MUELLE CONICO

▶ DEPENDIENTE SENTIDO GIRO

# E43



**Cierre mecánico sencillo, no equilibrado, de uso general, dependiente del sentido de giro, muelle cónico.**



Tabla dimensiones - Medidas en mm						N43 (EN 12756)			
$d_1$ <sub>h6</sub>	$d_3$	$d_6$ <sub>H11</sub>	$d_7$ <sub>H8</sub>	$l_3$ $\pm 0,5$	$l_4$	$d_6$ <sub>H11</sub>	$d_7$ <sub>H8</sub>	$l_{1N}$	$l_4$
10	20	14	18,1	15	5,5	17	21	40	7,0
12	22	16,5	20,6	18	5,5	19	23	40	7,0
14	24	19	23,1	22	6,0	21	25	40	7,0
15	24	21	26,9	22	7,0	---	---	---	---
16	26	21	26,9	23	7,0	23	27	40	7,0
17	29	21	26,9	23	7,0	---	---	---	---
18	29	25	30,9	24	8,0	27	33	45	10
19	31	25	30,9	25	8,0	---	---	---	---
20	31	25	30,9	25	8,0	29	35	45	10
22	34	30	35,4	25	8,0	31	37	45	10
24	36	30	35,4	27	8,0	33	39	50	10
25	37	33	38,2	27	8,5	34	40	50	10
28	41	38	43,3	29	9,0	37	43	50	10
30	43	38	43,3	30	9,0	39	45	50	10
32	45	38	43,3	30	9,0	42	48	55	10
33	47	45	53,5	39	11,5	42	48	55	10
35	49	45	53,5	39	11,5	44	50	55	10
38	53	52	60,5	39	11,5	49	56	55	13
40	55	52	60,5	39	11,5	51	58	55	13
42	58	52	60,5	39	11,5	---	---	---	---
43	59	52	60,5	41	11,5	54	61	60	13
45	62	57	65,5	41	11,5	56	63	60	13
48	66	57	65,5	41	11,5	59	66	60	13
50	68	64	72,5	45	11,5	62	70	60	14
53	---	---	---	---	---	65	73	70	14
55	73	64	72,5	47	11,5	67	75	70	14
60	80	72	79,3	49	11,5	72	80	70	14
63	---	---	---	---	---	75	83	70	14
65	85	77	84,5	51	11,5	77	85	80	14
70	91	82	89,5	51	11,5	83	92	80	16
75	96	87	94,5	57	11,5	88	97	80	16
80	101	92	99,5	59	11,5	95	105	90	18
85	109	98	105,5	59	13,5	100	110	90	18
90	116	105	111,5	62	13,5	105	115	90	18
95	121	110	116,5	62	13,5	110	120	90	18
100	129	114	119,5	75	17,5	115	125	90	18

## Componentes

1. Parte giratoria
2. Parte fija
3. Cierres secundarios
4. Muelle cónico

## Características Constructivas

- Cierre Mecánico sencillo
- Gama de medidas de 8 ..... 100 mm
- Dependiente del sentido de giro
- Juntas Tóricas
- Muelle cónico
- Montaje interior
- No equilibrado

## Límites Operativos

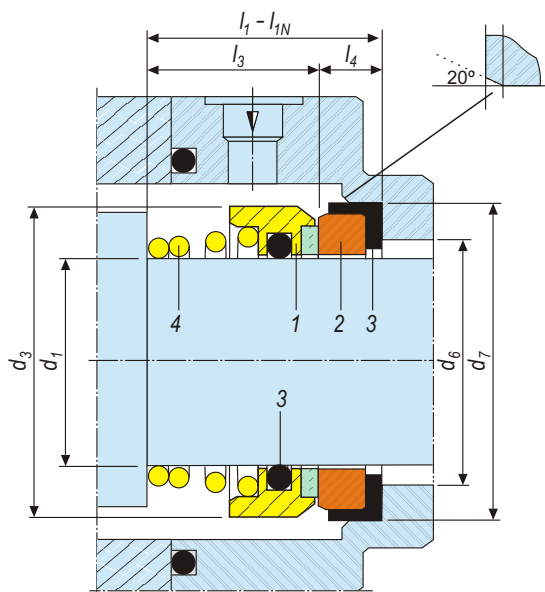
- Presión de trabajo: 12 bar
- Temperatura: -40°C ..... +260°C
- Velocidad de giro: 20 m/seg

## Combinación de Materiales

- Partes metálicas: AISI 316
- Muelle: AISI 302
- Anillo rotativo: AISI 316/Carb. Silicio/  
Carb. Tungsteno
- Anillo fijo: Carbón/Carb. Silicio/  
Carb. Tungsteno
- Cierres secundarios: NBR/EPDM/VITON\*\*/  
FFMK\*\*

\* Componentes y especificaciones, pueden cambiar sin previo aviso. Otras medidas se suministran bajo pedido.





**Cierre mecánico sencillo, no equilibrado, de uso general, dependiente del sentido de giro, muelle cónico.**



**Tabla de dimensiones - Medidas en mm**

Pulg.	d <sub>1h6</sub>	d <sub>3</sub>	d <sub>4</sub>	d <sub>6H11</sub>	d <sub>7H8</sub>	l <sub>3±0,5</sub>	l <sub>4</sub>
<b>5/8</b>	15,88	26	39	23	30,95	25,5	10,0
	16,0	26	39	23	30,95	25,5	10,0
	18,0	29	43	26	34,14	25,5	10,0
<b>3/4</b>	19,0	30	43	26	34,14	25,5	10,0
	22,0	34	46	29	37,3	25,5	10,0
<b>7/8</b>	22,22	34	46	29	37,3	25,5	10,0
	24,0	35	50	32	40,5	24,9	10,6
	25,0	37	50	32	40,5	24,9	10,6
<b>1"</b>	25,4	37	50	32	40,5	24,9	10,6
	30,0	45	62	39	50,8	33,5	11,5
<b>1¼</b>	31,75	45	62	39	50,8	33,5	11,5
	32,0	45	62	39	50,8	33,5	11,5
<b>1 3/8</b>	34,93	50	66	43	54,0	30,6	14,4
	35,0	50	66	43	54,0	30,6	14,4
<b>1½</b>	38,1	54	70	46	57,15	29,6	15,4
	42,0	54	77	52	63,5	36,0	17,0
<b>1¾</b>	44,46	60	77	52	63,5	36,0	17,0
	45,0	64	77	52	63,5	36,0	17,0
	50,0	68	85	58	69,85	36,4	18,1
<b>2"</b>	50,8	69	85	58	69,85	36,4	18,1

\* Componentes y especificaciones, pueden cambiar sin previo aviso. Otras medidas se suministran bajo pedido.

## Componentes

1. Parte giratoria
2. Parte fija
3. Cierres secundarios
4. Muelle cónico

## Características Constructivas

- Cierre Mecánico sencillo
- Gama de medidas de 15,8 ..... 50,8 mm
- Dependiente del sentido de giro
- Juntas Tóricas
- Muelle cónico
- Montaje interior
- No equilibrado

## Límites Operativos

- Presión de trabajo: 12 bar
- Temperatura: -40°C ..... +260°C
- Velocidad de giro: 20 m/seg

## Combinación de Materiales

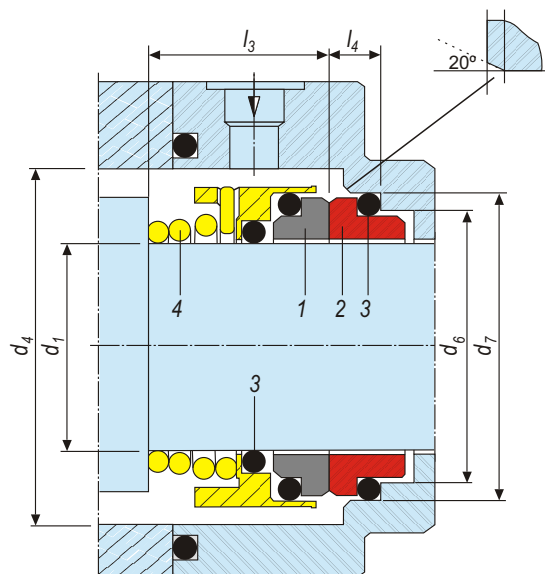
- Partes metálicas: AISI 316
- Muelle: AISI 302
- Anillo rotativo: AISI 316/Carb. Silicio/Carb. Tungsteno
- Anillo fijo: Carbón/Carb. Silicio
- Cierres secundarios: NBR/EPDM/VITON\*\*/FFMK\*\*

- ▶ CIERRE SENCILLO
- ▶ NO EQUILBRADO
- ▶ MUELLE CONICO

▶ DEPENDIENTE SENTIDO GIRO

# E73

**Cierre mecánico sencillo, no equilibrado, de uso general, dependiente del sentido de giro, muelle cónico.**



**Tabla de dimensiones - Medidas en mm**

$d_1$ h <sub>6</sub>	$d_4$	$d_6$ H <sub>11</sub>	$d_7$ H <sub>8</sub>	$l_3 \pm 0,5$	$l_4$
15	32	21	26,9	27	7,0
16	32	21	26,9	28	7,0
18	36	25	30,9	30	8,0
19	36	25	30,9	30	8,0
20	36	25	30,9	30	8,0
22	41	30	35,4	30	8,0
24	41	30	35,4	32	8,0
25	45	33	38,2	33	8,5
28	50	38	43,3	36	9,0
30	50	38	43,3	37	9,0
32	50	38	43,3	37	9,0
33	62	45	53,5	48	11,5
34	62	45	53,5	48	11,5
35	62	45	53,5	48	11,5
38	70	52	60,5	48	11,5
40	70	52	60,5	48	11,5
42	70	52	60,5	48	11,5
43	70	52	60,5	48	11,5
45	75	57	65,5	51	11,5
48	75	57	65,5	51	11,5
50	83	64	72,5	55	11,5
55	83	64	72,5	57	11,5
60	90	72	79,3	61	11,5
65	96	77	84,5	63	11,5
70	101	82	89,5	63	11,5
75	106	87	94,5	68	11,5
80	111	92	99,5	70	11,5
85	125	98	105,5	72	13,5
90	130	105	111,5	75	13,5
95	137	110	116,5	75	13,5
100	143	114	119,5	85	13,5
110	166	124	132,5	89	17,5

## Componentes

1. Parte giratoria
2. Parte fija
3. Cierres secundarios
4. Muelle cónico

## Características Constructivas

- Cierre Mecánico sencillo
- Gama de medidas de 15 ..... 110 mm
- Independiente del sentido de giro
- Juntas Tóricas
- Muelle cónico
- Montaje interior
- No equilibrado

## Límites Operativos

- Presión de trabajo: 12 bar
- Temperatura: -40°C ..... +260°C
- Velocidad de giro: 20 m/seg

## Combinación de Materiales

- Partes metálicas: AISI 316
- Muelle: AISI 302
- Anillo rotativo: Ceramica/Carb. Silicio/  
Carb. Tungsteno
- Anillo fijo: Carbón/Carb. Silicio/  
Carb. Tungsteno
- Cierres secundarios: NBR/EPDM/VITON\*\*/  
FFMK\*\*

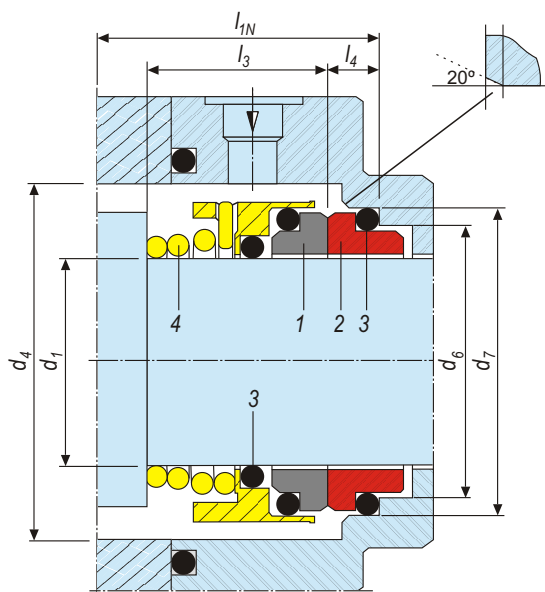
\* Componentes y especificaciones, pueden cambiar sin previo aviso. Otras medidas se suministran bajo pedido.

- ▶ CIERRE SENCILLO
- ▶ NO EQUILIBRADO
- ▶ MUELLE CONICO

▶ DEPENDIENTE SENTIDO GIRO

EN 12756

# N73



**Cierre mecánico sencillo, no equilibrado, de uso general, dependiente del sentido de giro, muelle cónico.**



**Tabla de dimensiones - Medidas en mm**

$d_1 h_6$	$d_4$	$d_6 H_{11}$	$d_7 H_8$	$l_{1N}$	$l_3 \pm 0.5$	$l_4$
10	22	17	21	40	15	7
12	24	19	23	40	18	7
14	26	21	25	40	22	7
16	30	23	27	40	23	7
18	34	27	33	45	24	10
20	36	29	35	45	25	10
22	38	31	37	45	25	10
24	40	33	39	50	27	10
25	41	34	40	50	27	10
28	48	37	43	50	29	10
30	48	39	45	50	30	10
32	48	42	48	55	30	10
33	58	42	48	55	39	10
35	58	44	50	55	39	10
38	65	49	56	55	42	13
40	65	51	58	55	42	13
43	65	54	61	60	47	13
45	70	56	63	60	47	13
48	70	59	66	60	47	13
50	76	62	70	60	46	14
53	76	65	73	70	56	14
55	75	67	75	70	56	14
58	83	70	78	70	56	14
60	85	72	80	70	56	14
63	88	75	83	70	56	14
65	90	77	85	80	66	14
68	93	81	90	80	64	16
70	95	83	92	80	64	16
75	104	88	97	80	64	16
80	109	95	105	90	72	18
85	114	100	110	90	72	18
90	119	105	115	90	72	18
95	124	110	120	90	72	18
100	129	115	125	90	72	18

## Componentes

1. Parte giratoria
2. Parte fija
3. Cierres secundarios
4. Muelle cónico

## Características Constructivas

- Cierre Mecánico sencillo
- Gama de medidas de 15 ..... 110 mm
- Independiente del sentido de giro
- Juntas Tóricas
- Muelle cónico
- Montaje interior
- No equilibrado

## Límites Operativos

- Presión de trabajo: 12 bar
- Temperatura: -40°C ..... +260°C
- Velocidad de giro: 20 m/seg

## Combinación de Materiales

- Partes metálicas: AISI 316
- Muelle: AISI 302
- Anillo rotativo: Cerámica/Carb. Silicio/  
Carb. Tungsteno
- Anillo fijo: Carbón/Carb. Silicio/  
Carb. Tungsteno
- Cierres secundarios: NBR/EPDM/VITON\*\*/  
FFMK\*\*

\* Componentes y especificaciones, pueden cambiar sin previo aviso. Otras medidas se suministran bajo pedido.

- ▶ CIERRE SENCILLO
- ▶ NO EQUILBRADO
- ▶ MUELLE CILINDRICO

▶ DEPENDIENTE SENTIDO GIRO

# EM1

**Cierre mecánico sencillo, no equilibrado, de uso general, dependiente del sentido de giro, muelle cilíndrico.**

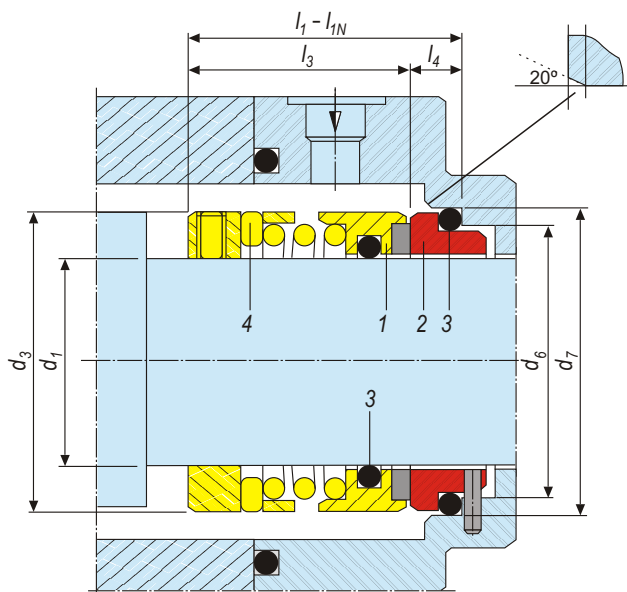


Tabla de dimensiones - Medidas en mm							NM1 (Din 24960)			
$d_1^{h_6}$	$d_3$	$d_6^{H_{11}}$	$d_7^{H_8}$	$l_1$	$l_3 \pm 0,5$	$l_4$	$d_6^{H_{11}}$	$d_7^{H_8}$	$l_{1N}$	$l_4$
16	26	21	26,9	35	28	7	23	27	40	7
18	29	25	30,9	38	30	8	27	33	45	10
20	31	25	30,9	38	30	8	29	35	45	10
22	34	30	35,4	38	30	8	31	37	45	10
24	35	30	35,4	38	30	8	33	39	50	10
25	37	33	38,2	45,5	34	8,5	34	40	50	10
28	41	38	43,3	43	34	9	37	43	50	10
30	43	38	43,3	45	36	9	39	45	50	10
32	44	38	43,3	45	36	9	42	48	55	10
33	---	---	---	---	---	---	42	48	55	10
35	49	45	53,5	51,5	40	11,5	44	50	55	10
38	54	52	60,5	51,5	40	11,5	49	56	55	13
40	55	52	60,5	56,5	45	11,5	51	58	55	13
42	58	52	60,5	56,5	45	11,5	---	---	---	---
43	---	---	---	---	---	---	54	61	60	13
45	62	57	65,5	59,5	48	11,5	56	63	60	13
48	66	57	65,5	59,5	48	11,5	59	66	60	13
50	68	64	72,5	61,5	50	11,5	62	70	60	14
53	---	---	---	---	---	---	65	73	70	14
55	74	64	72,5	63,5	52	11,5	67	75	70	14
58	---	---	---	---	---	---	70	78	70	14
60	78	72	79,3	66,5	55	11,5	72	80	70	14
63	---	---	---	---	---	---	75	83	70	14
65	87	77	84,5	66,5	55	11,5	77	85	80	14
70	92	82	89,5	66,5	55	11,5	83	92	80	16
75	97	87	94,5	73,5	62	11,5	88	97	80	16
80	102	92	99,5	73,5	62	11,5	95	105	90	18
85	110	98	105,5	75,5	62	13,5	100	110	90	18
90	119	105	111,5	75,5	65	13,5	105	115	90	18
95	123	110	116,5	75,5	65	13,5	110	120	90	18
100	130	114	119,5	80,5	67	13,5	115	125	90	18
110	142	124	132,2	91,5	74	17,5	---	---	---	---
120	154	134	142,2	100,5	83	17,5	---	---	---	---
130	167	145	153,2	110,5	93	17,5	---	---	---	---
140	178	157	164,3	116,5	98	18,5	---	---	---	---

## Componentes

1. Parte giratoria
2. Parte fija
3. Cierres secundarios
4. Muelle cónico
5. Manguito de arrastre
6. Prisionero de arrastre

## Características Constructivas

- Cierre Mecánico sencillo
- Gama de medidas de 16 ..... 100 mm
- Dependiente del sentido de giro
- Juntas Tóricas
- Muelle cilíndrico
- Montaje interior
- No equilibrado

## Límites Operativos

- Presión de trabajo: 12 bar
- Temperatura: -40°C ..... +260°C
- Velocidad de giro: 20 m/seg

## Combinación de Materiales

- Partes metálicas: AISI 316
- Muelle: AISI 302
- Anillo rotativo: AISI 316/Carb. Silicio/Carb. Tungsteno
- Anillo fijo: Carbón/Carb. Silicio/Carb. Tungsteno
- Cierres secundarios: NBR/EPDM/VITON\*\*/FFMK\*\*

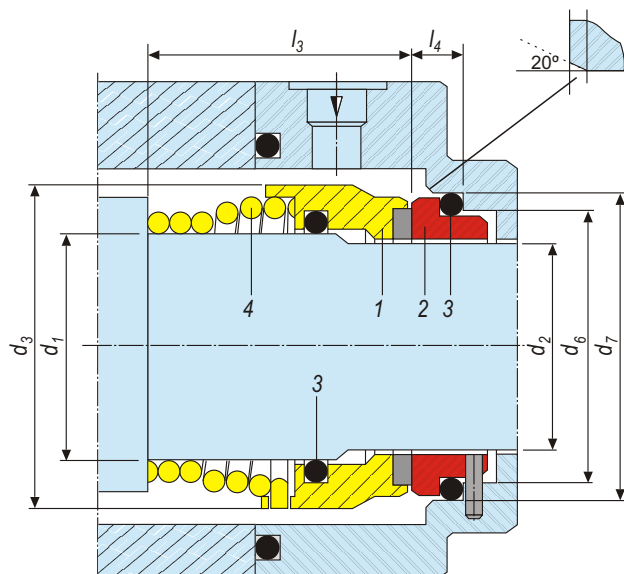
\* Componentes y especificaciones, pueden cambiar sin previo aviso. Otras medidas se suministran bajo pedido.



- ▶ CIERRE SENCILLO
- ▶ EQUILIBRADO
- ▶ MUELLE CONICO

# E4B

**Cierre mecánico sencillo, equilibrado, de uso general, dependiente del sentido de giro, muelle cónico.**



**Tabla de dimensiones - Medidas en mm**

$d_1^{h_6}$	$d_2$	$d_4$	$d_6^{H_{11}}$	$d_7^{H_8}$	$l_3 \pm 0,5$	$l_4$
14	17	31	19	23,1	31	6,0
15	18	36	21	26,9	32	7,0
16	19	36	21	26,9	34	7,0
18	21	41	25	30,9	34	8,0
19	22	41	25	30,9	34	8,0
20	23	41	25	30,9	36	8,0
22	26	45	30	35,4	37	8,0
24	28	50	30	35,4	39	8,0
25	29	50	33	38,2	40	8,5
28	32	50	38	43,3	40	9,0
30	34	60	38	43,3	49	9,0
32	36	60	38	43,3	49	9,0
35	39	68	45	53,5	51	11,5
38	42	68	52	60,5	51	11,5
40	44	72	52	60,5	53	11,5
42	46	72	52	60,5	53	11,5
43	47	72	52	60,5	53	11,5
45	49	72	57	65,5	54	11,5
50	54	80	64	72,5	59	11,5
55	60	87	64	72,5	64	11,5
60	65	92	72	79,3	66	11,5
65	70	97	77	84,5	66	11,5
70	75	102	82	89,5	72	11,5
75	80	107	87	94,5	75	11,5
80	85	113	92	99,5	75	11,5
85	90	120	98	105,5	78	13,5
90	95	130	105	111,5	78	13,5
95	100	136	110	116,5	91	13,5
100	106	150	114	119,5	93	13,5
110	116	160	124	132,2	105	17,5
120	126	172	134	142,2	116	17,5
130	136	185	145	153,2	116	17,5

## Componentes

1. Parte giratoria
2. Parte fija
3. Cierres secundarios
4. Muelle cónico

## Características Constructivas

- Cierre Mecánico sencillo
- Gama de medidas de 14 ..... 100 mm
- Dependiente del sentido de giro
- Juntas Tóricas
- Muelle cónico
- Montaje interior
- Equilibrado

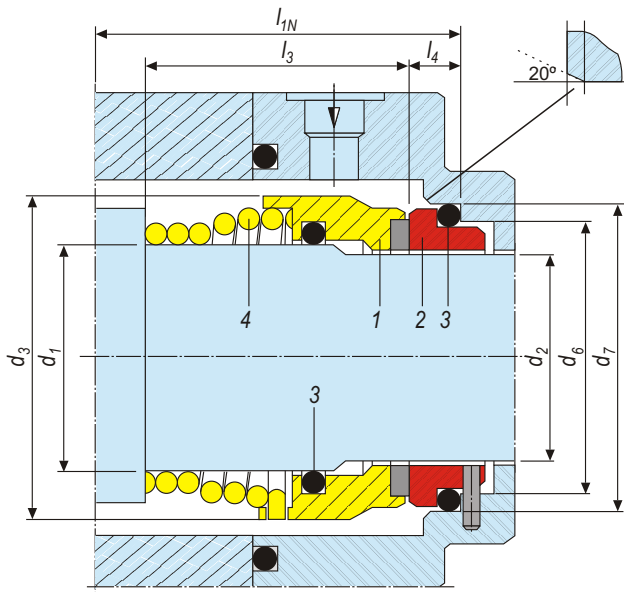
## Límites Operativos

- Presión de trabajo: 40 bar
- Temperatura: -40°C ..... +260°C
- Velocidad de giro: 20 m/seg

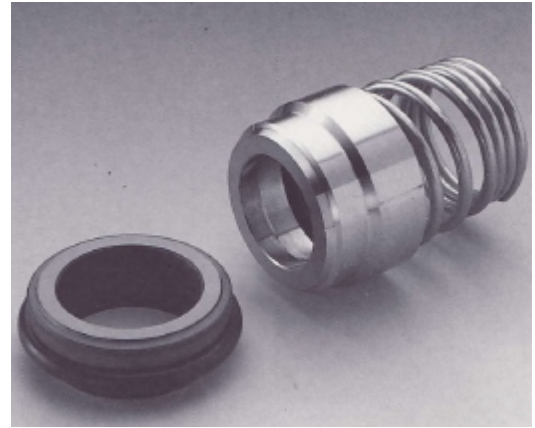
## Combinación de Materiales

- Partes metálicas: AISI 316
- Muelle: AISI 302
- Anillo rotativo: AISI 316/Carb. Silicio/  
Carb. Tungsteno
- Anillo fijo: Carbón/Carb. Silicio/  
Carb. Tungsteno
- Cierres secundarios: NBR/EPDM/VITON\*\*/  
FFMK\*\*

\* Componentes y especificaciones, pueden cambiar sin previo aviso. Otras medidas se suministran bajo pedido.



**Cierre mecánico sencillo, equilibrado, de uso general, dependiente del sentido de giro, muelle cónico.**



**Tabla de dimensiones - Medidas en mm**

$d_{1H_6}$	$d_2$	$d_3$	$d_{6H_{11}}$	$d_{7H_8}$	$l_{1N}$	$l_{3\pm 0,5}$
12	16	26	19	23	50	43
14	18	32	21	25	55	39
16	20	34	23	27	55	40
18	22	36	27	33	55	41
20	24	38	29	35	60	43
22	26	40	31	37	60	43
24	28	42	33	39	60	50
25	30	44	34	40	60	50
28	33	47	37	43	65	55
30	35	49	39	45	65	55
32	38	54	42	48	65	55
33	38	54	42	48	65	55
35	40	56	44	50	65	55
38	43	59	49	56	75	62
40	45	61	51	58	75	62
43	48	64	54	61	75	62
45	50	66	56	63	75	62
48	53	69	59	66	85	72
50	55	71	62	70	85	71
53	58	78	65	73	85	71
55	60	80	67	75	85	71
58	63	83	70	78	85	71
60	65	85	72	80	95	81
63	68	88	75	83	95	81
65	70	90	77	85	95	81
70	75	99	83	92	95	79
75	80	104	88	97	105	89
80	85	109	95	105	105	87
85	90	114	100	110	105	87
90	95	119	105	115	105	87
95	100	124	110	120	105	87
100	105	129	115	125	105	87

### Componentes

1. Parte giratoria
2. Parte fija
3. Cierres secundarios
4. Muelle cónico

### Características Constructivas

- Cierre Mecánico sencillo
- Gama de medidas de 14 ..... 100 mm
- Dependiente del sentido de giro
- Juntas Tóricas
- Muelle cónico
- Montaje interior
- Equilibrado

### Límites Operativos

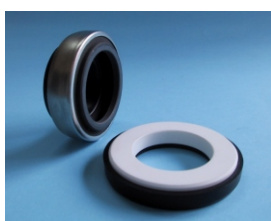
- Presión de trabajo: 40 bar
- Temperatura: -40°C ..... +260°C
- Velocidad de giro: 20 m/seg

### Combinación de Materiales

- Partes metálicas: AISI 316
- Muelle: AISI 302
- Anillo rotativo: AISI 316/Carb. Silicio/Carb. Tungsteno
- Anillo fijo: Carbón/Carb. Silicio/Carb. Tungsteno
- Cierres secundarios: NBR/EPDM/VITON\*\*/FFMK\*\*

\* Componentes y especificaciones, pueden cambiar sin previo aviso. Otras medidas se suministran bajo pedido.

# Fuelle de Goma



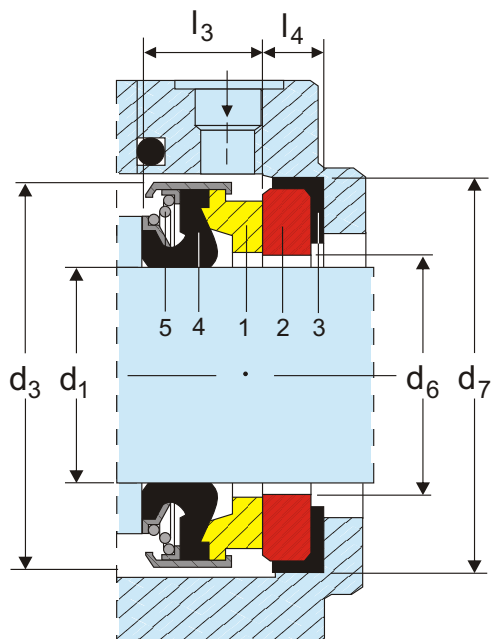
## TABLA DE MATERIALES

Resumen de EN 12756

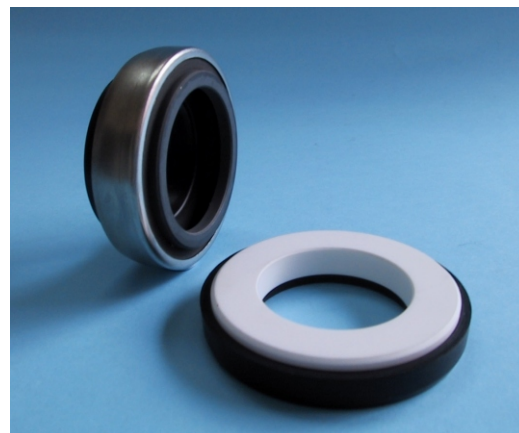
DIN	24960	ESPASEME	DESCRIPCION
<b>CARAS DE ROCE</b>			
<b>Carbón/Grafito Sintético</b>			
A	8		Carbón/Grafito Antimonio
B	7		Carbón/Grafito Resina
<b>Carburos</b>			
U <sub>1</sub>	4		Carburo de Tungsteno + Cobalto
U <sub>2</sub>	3		Carburo de Tungsteno + Niquel
Q <sub>2</sub>	0		Carburo de Silicio insertado
Q <sub>1</sub>	S		Carburo de Silicio Macizo
<b>Ceramicas</b>			
V	6		Oxido de alumina al 99,5
<b>Metales</b>			
G	2		Acero AISI 316
<b>Plasticos</b>			
Y <sub>1</sub>	P		PTFE + Fibra de vidrio
Y <sub>2</sub>	C		PTFE + Grafito
<b>CIERRES SEGUNDARIOS</b>			
<b>Elastómeros</b>			
P	4		Nitril-buta-dieno NBR
E	6		Etileno propileno EPDM
V	5		Fluorocarbón FPM ej. Viton®
K	K		Perfluorocarbón ej. Kalrez® Chemraz®
--	X		Fluoraz®
N	2		Cloropreno ej. Neopreno®
S	1		Silicona MVQ
<b>Elastómeros cubiertos</b>			
M <sub>1</sub>	0		FPM con doble cubierta de PTFE
M <sub>5</sub>	F		FPM recubierto FEP
<b>PARTES METALICAS Y RESORTES</b>			
<b>Material de Resortes</b>			
G	2		Acero CrNiMo (AISI 316)
M	3		Hastelloy® C-4 (2.4610)
<b>Partes metálicas</b>			
F	1		Acero CrNi (AISI 304)
G	2		Acero CrNiMo (AISI 316 - 1.4401)
G <sub>1</sub>	4		Acero CrNiMo (DUPLEX - 1.4462)
M <sub>4</sub>	7		Monel® K-500 (2.4375)
M <sub>5</sub>	3		Hastelloy® C-276 (2.4819)
M <sub>6</sub>	8		Inconel® 718 (2.4668)
T <sub>2</sub>	9		Titanio puro (3.7035)
T <sub>3</sub>	6		Inconel® 625 (2.4856)
T <sub>4</sub>	5		Carpenter® 42 (1.3917)

- ▶ CIERRE SENCILLO
- ▶ NO EQUILIBRADO
- ▶ FUELLE DE GOMA

# E11



**Cierre mecánico sencillo de fuelle de goma, no equilibrado, para uso general, independiente del sentido de giro.**



**Tabla de dimensiones - Medidas en mm**

	$d_{1h_6}$	$d_3$	$d_6$	$d_{7H_8}$	$l_3$	$l_{4\pm 0,5}$
	8	24	11	26	11	8
10S	24	13	26	11	5,5	
10	24	13	26	11	8	
11	24	13	26	11	8	
12A	24	13	26	13	8	
13	24	14	26	13	8	
12B	32	14	35	13	8	
14A	32	17	35	13	8	
15A	32	17	29,5	13	8	
14B	35	17	38	13	8	
15B	35	17	38	13	8	
16A	32	17	38	13	8	
16C	35	17	38	13	8	
16S	32	17	42	13	8	
16D	39	21	38	13	8	
16B	39	21	42	13	8	
17	39	21	42	13	8	
18	39	21	42	13	8	
19	39	21	42	13	8	
20A	39	21	42	13	8	
20D	39	21	45	13	10	
20S	39	23	45	13	10	
20B	42	26	45	13	10	
22	42	26	45	13	10	
23	47	27	50	14	10	
24	47	27	50	14	10	
25A	42	27	50	14	10	
25	47	27	50	14	10	
28	54	33	57	15	10	
30	54	33	57	15	10	

**Tabla de dimensiones - Medidas en mm**

	$d_{1h_6}$	$d_3$	$d_6$	$d_{7H_8}$	$l_3$	$l_{4\pm 0,5}$
	32	54	33	57	15	10
	35	60	38	63	16	10
	38	65	42	68	18	12
	40	65	42	68	18	12
	45	70	47	73	20	12
	50	85	52	88	23	15
	55	85	60	88	23	15
	60	105	67	110	30	15
	65	105	67	110	30	15
	70	105	72	110	32	15

### Componentes

1. Parte giratoria
2. Parte fija
3. Junta "L"
4. Fuelle de goma
5. Muelle cilíndrico

### Límites Operativos

- Presión de trabajo: 6 bar
- Temperatura: -40°C ..... +205°C
- Velocidad de giro: 10 m/seg

### Combinación de Materiales

- Partes metálicas: AISI 316
- Muelle: AISI 302
- Anillo rotativo: Carbón/Silicio/Tungsteno
- Anillo fijo: Ox.Alúmina/Silicio/Tungs.
- Cierres secundarios: NBR / EPDM / VITON\*\*

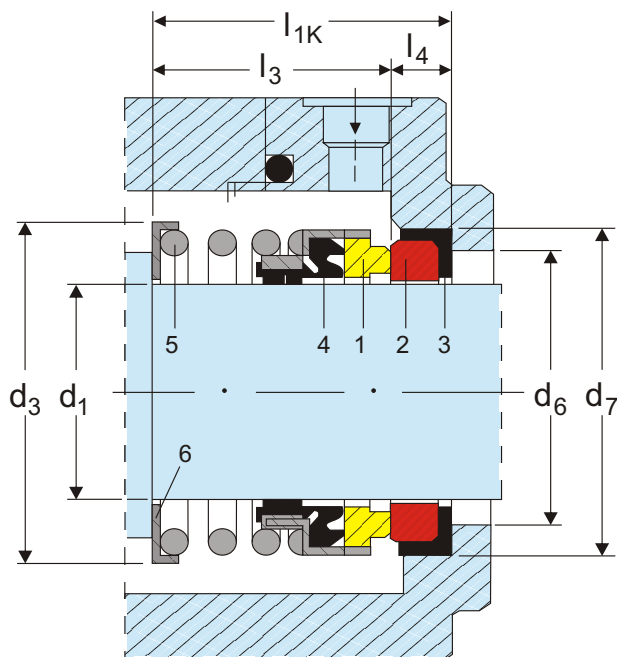
\* Componentes y especificaciones, pueden cambiar sin previo aviso.  
Otras medidas se suministran bajo pedido.



- ▶ CIERRE SENCILLO
- ▶ NO EQUILIBRADO
- ▶ FUELLE DE GOMA

# M21

**Cierre mecánico sencillo de fuelle de goma, no equilibrado, para uso general, independiente del sentido de giro.**



**Tabla de dimensiones - Medidas en mm**

$d_{1h_6}$	$d_3$	$d_6$	$d_{7H_8}$	$l_3$	$l_{4\pm 0.5}$
10	22,9	16,0	24,6	25	8,7
12	23,9	19,0	27,8	25	8,7
13	23,9	19,0	27,8	25	8,7
14	26,7	22,2	30,9	25	10,3
15	26,7	22,2	30,9	25	10,3
16	26,7	22,2	30,9	25	10,3
18	31,1	25,4	34,1	25	10,3
19	31,1	25,4	34,1	25	10,3
20	33,4	27,0	35,7	25	10,3
22	33,4	28,6	37,3	25	10,3
24	39,2	31,7	40,5	25	10,3
25	39,2	31,7	40,5	25	10,3
28	46,3	35,7	47,6	33	12,0
30	49,4	38,9	50,8	33	12,0
32	49,4	38,9	50,8	33	12,0
33	52,6	42,1	54,0	33	12,0
34	52,6	42,1	54,0	33	12,0
35	52,6	42,1	54,0	33	12,0
38	55,8	45,2	57,1	33	12,0
40	62,2	48,8	63,5	33	12,0
42	66,0	51,6	63,5	40	12,0
43	66,0	51,6	63,5	40	12,0
44	66,0	51,6	63,5	40	12,0
45	66,0	51,6	63,5	40	12,0
48	66,0	54,7	66,7	40	12,0
50	71,6	58,0	69,8	40	12,0
53	73,3	62,0	73,0	41	13,5
55	78,4	65,0	76,2	41	13,5
58	82,0	68,0	79,4	41	13,5
60	82,0	68,0	79,4	41	13,5

**Tabla de dimensiones - Medidas en mm**

$d_{1h_6}$	$d_3$	$d_6$	$d_{7H_8}$	$l_3$	$l_{4\pm 0.5}$
63	84,9	71,2	82,5	41	13,5
65	88,4	78,3	92,1	49	15,9
70	92,6	81,1	95,5	49	15,9
73	94,8	84,5	98,4	49	15,9
75	101,9	88,1	101,6	49	15,9
80	104,0	97,0	114,3	56	20,0

## Componentes

- |                    |                        |
|--------------------|------------------------|
| 1. Parte giratoria | 4. Fuelle elástico     |
| 2. Parte fija      | 5. Muelle cilíndrico   |
| 3. Junta "L"       | 6. Retenedor de muelle |

## Límites Operativos

- Presión de trabajo: 12 bar
- Temperatura: -40°C ..... +205°C
- Velocidad de giro: 10 m/seg

## Combinación de Materiales

- |                        |                            |
|------------------------|----------------------------|
| - Partes metálicas:    | AISI 316                   |
| - Muelle:              | AISI 302                   |
| - Anillo rotativo:     | Carbón/Silicio/Tungsteno   |
| - Anillo fijo:         | Ox. Alúmina/Silicio/Tungs. |
| - Cierres secundarios: | NBR / EPDM / VITON**       |

\* Componentes y especificaciones, pueden cambiar sin previo aviso.  
Otras medidas se suministran bajo pedido.

# N21 EN 12756

Tabla de dimensiones - Medidas en mm						
$d_{1H_6}$	$d_3$	$d_6$	$d_{7H_8}$	$l_{1K}$	$l_{4\pm 0,5}$	
10	22,9	17	21	32,5	7	
12	23,9	19	23	32,5	7	
14	26,7	21	25	35,0	7	
16	30,9	23	27	35,0	7	
18	31,1	27	33	37,5	10	
20	33,4	29	35	37,5	10	
22	33,4	31	37	37,5	10	
24	39,2	33	39	40,0	10	
25	39,2	34	40	40,0	10	
28	46,3	37	43	42,5	10	
30	49,4	39	45	42,5	10	
32	49,4	42	48	42,5	10	
33	52,6	42	48	42,5	10	
35	52,6	44	50	42,5	10	
38	55,8	49	56	45,0	13	

Tabla de dimensiones - Medidas en mm						
$d_{1H_6}$	$d_3$	$d_6$	$d_{7H_8}$	$l_3$	$l_{4\pm 0,5}$	
40	62,2	51	58	45,0	13	
43	66,0	54	61	45,0	13	
45	66,0	56	63	45,0	13	
48	66,0	59	66	45,0	13	
50	71,65	62	70	47,5	14	
53	73,3	65	73	47,5	14	
55	78,4	67	75	47,5	14	
58	82,0	70	78	52,5	14	
60	82,0	72	80	52,5	14	
63	84,9	75	83	52,5	14	
65	88,4	77	85	52,5	14	
70	92,6	83	92	60,0	16	
75	101,9	88	97	60,0	16	
80	104,0	95	105	60,0	18	

# C21

Tabla de dimensiones - Medidas en mm						
Pulgada	$d_{1H_6}$	$d_3$	$d_6$	$d_{7H_8}$	$l_3$	$l_{4\pm 0,5}$
3/8	9,5	22,9	11,0	24,6	25,4	8,7
1/2	12,7	23,9	13,5	27,8	25,4	8,7
5/8	15,8	26,7	17,0	30,9	25,4	10,3
3/4	19,1	31,1	20,0	34,1	25,4	10,3
7/8	22,2	33,4	23,0	37,3	25,4	10,3
1	25,4	43,2	26,5	40,5	25,4	10,3
1 1/8	28,6	46,3	29,5	47,6	33,2	12,0
1 1/4	31,7	49,4	32,5	50,8	33,2	12,0
1 3/8	34,9	52,6	36,5	54,0	33,2	12,0
1 1/2	38,1	55,8	39,5	57,1	33,2	12,0
1 5/8	41,2	62,2	42,5	60,1	33,2	12,6
1 3/4	44,4	66,0	46,0	63,5	40,4	12,6
1 7/8	47,6	66,6	49,0	66,7	40,4	12,6
2	50,8	73,0	52,0	69,8	40,4	12,6

Tabla de dimensiones - Medidas en mm							
Pulgada	$d_{1H_6}$	$d_3$	$d_6$	$d_{7H_8}$	$l_3$	$l_{4\pm 0,5}$	
2 1/8	53,9	73,3	55,5	73,0	41,0	13,5	
2 1/4	57,1	78,4	58,0	76,2	41,0	13,5	
2 3/8	60,3	82,0	61,0	79,4	41,0	13,5	
2 1/2	63,5	84,9	65,0	82,5	41,0	13,5	
2 5/8	66,6	88,4	68,0	92,1	49,0	16,0	
2 3/4	69,8	92,6	71,0	95,2	49,0	16,0	
2 7/8	73,0	94,8	74,5	98,4	49,0	16,0	
3	76,2	101,9	77,5	101,6	49,0	16,0	

# P21

Tabla de dimensiones - Medidas en mm						
Pulgada	$d_{1H_6}$	$d_3$	$d_6$	$d_{7H_8}$	$l_3$	$l_{4\pm 0,5}$
3/8	9,5	20,6	11,0	22,2	14,9	7,9
1/2	12,7	23,0	13,5	25,4	20,6	7,9
5/8	15,8	27,0	17,0	31,8	19,1	10,3
3/4	19,1	30,5	20,0	34,9	21,4	10,3
7/8	22,2	33,5	23,0	38,1	23,8	10,3
1	25,4	42,5	26,5	41,3	25,4	11,1
1 1/8	28,6	46,0	29,5	44,5	27,0	11,1
1 1/4	31,7	49,5	32,5	47,6	27,0	11,1
1 3/8	34,9	52,5	36,5	50,8	28,6	11,1
1 1/2	38,1	55,5	39,5	54,0	28,6	11,1
1 5/8	41,3	63,5	42,5	60,3	34,9	12,7
1 3/4	44,5	66,5	46,0	63,5	34,9	12,7
1 7/8	47,6	70,0	49,0	66,7	38,1	12,7
2	50,8	73,0	52,0	69,9	38,1	12,7

Tabla de dimensiones - Medidas en mm							
Pulgada	$d_{1H_6}$	$d_3$	$d_6$	$d_{7H_8}$	$l_3$	$l_{4\pm 0,5}$	
2 1/8	54	76,2	55,5	76,2	42,9	14,3	
2 1/4	57,15	79,4	58,0	79,4	42,9	14,3	
2 3/8	60,3	82,6	61,0	82,6	46,1	14,3	
2 1/2	63,5	85,7	65,0	85,7	46,1	14,3	
2 5/8	66,7	85,7	68,0	85,7	69,4	15,9	
2 3/4	69,85	88,9	71,0	88,9	49,2	15,9	
2 7/8	73,0	95,3	74,5	95,3	52,4	15,9	
3	76,2	98,4	77,5	98,4	52,4	15,9	

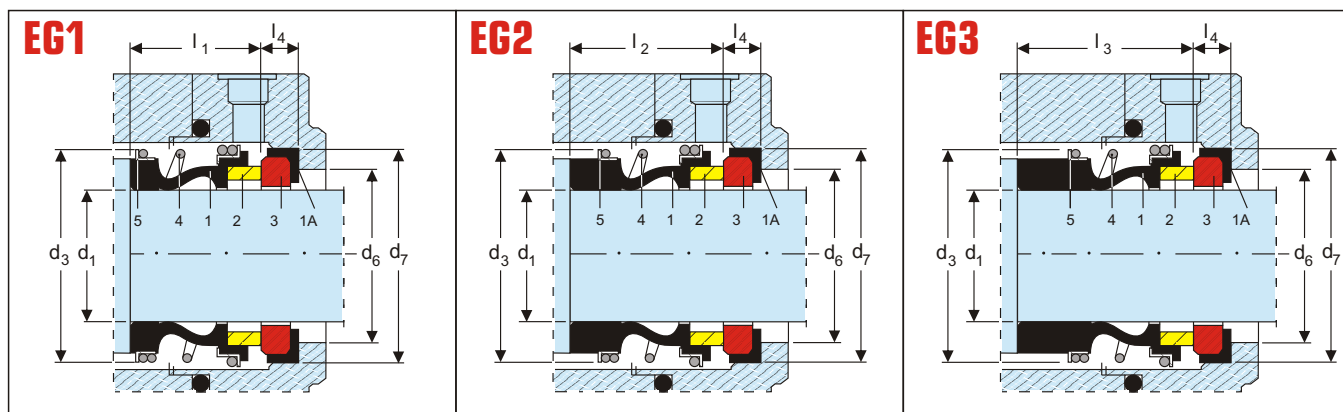
\* Componentes y especificaciones, pueden cambiar sin previo aviso.  
Otras medidas se suministran bajo pedido.

- ▶ CIERRE SENCILLO
- ▶ INDEPENDIENTE SENTIDO GIRO
- ▶ SEMI- EQUILBRADO
- ▶ FUELLE DE GOMA

# EG1



**Cierre mecánico sencillo de fuelle de goma, no equilibrado, para uso general, independiente del sentido de giro.**



### EG1 - EG2 - EG3 dimensiones - Medidas en mm

$d_1$	$d_3$	$l_1$	$l_2$	$l_3$	$d_6$	$d_7$	$l_4$
10	22,0	14,5	26,0	33,5	15,5	21	6,6
12	24,5	15,0	26,0	33,5	17,5	23	6,6
14	28,0	17,0	28,5	33,5	20,5	25	6,6
16	28,0	17,0	28,5	33,5	22,0	27	6,6
18	31,5	19,5	28,5	37,5	24,0	33	7,5
20	36,5	21,5	30,0	37,5	29,5	35	7,5
22	36,5	21,5	30,0	37,5	29,5	37	7,5
24	42,0	22,5	32,5	42,5	32,0	39	7,5
25	42,0	23,0	32,5	42,5	32,0	40	7,5
28	48,5	26,5	35,0	42,5	36,0	43	7,5
30	48,5	26,5	35,0	42,5	39,2	45	7,5
32	53,0	27,5	35,0	47,5	42,2	48	7,5
33	53,0	27,5	35,0	47,5	42,2	48	7,5
35	56,5	28,5	35,0	47,5	46,2	50	7,5
38	58,5	30,0	36,0	46,0	49,2	56	9,0
40	61,5	30,0	36,0	46,0	52,2	58	9,0
43	65,0	30,0	36,0	51,0	53,3	61	9,0
45	67,7	30,0	36,0	51,0	53,3	63	9,0
48	70,0	30,5	36,0	51,0	59,7	66	9,0
50	73,5	30,5	38,0	50,5	60,8	70	9,5
53	78,0	33,5	36,5	59,0	63,8	73	11,0
55	80,5	35,0	36,5	59,0	66,5	75	11,0
58	85,0	37,0	41,5	59,0	69,5	78	11,0
60	88,0	38,0	41,5	59,0	71,5	80	11,0
65	93,0	40,0	41,5	69,0	76,5	85	11,0
68	96,0	40,0	41,0	69,0	82,7	90	11,3
70	99,0	40,0	49,0	69,0	83,0	92	11,3
75	106,5	40,0	49,0	69,0	90,2	97	11,3
80	112,0	40,0	49,0	78,0	98,0	105	12,0
85	120,0	41,0	49,0	76,0	105,0	110	14,0
90	127,0	45,0	51,0	76,0	110,0	115	14,0
95	132,0	46,0	51,0	76,0	115,0	120	14,0
100	137,0	47,0	51,0	76,0	122,2	125	14,0

### Componentes

1. Parte giratoria
2. Parte estacionaria
3. Junta "L"
4. Fuelle de goma
5. Muelle cónico

### Características Constructivas

- Cierre Mecánico sencillo
- Gama de medidas de 10 ..... 100 mm
- Independiente del sentido de giro
- Fuelle de goma
- Muelle cónico
- Semi-equilibrado

### Límites Operativos

- Presión de trabajo: 15 bar
- Temperatura: -40°C ..... +205°C
- Velocidad de giro: 20 m/seg

### Combinación de Materiales

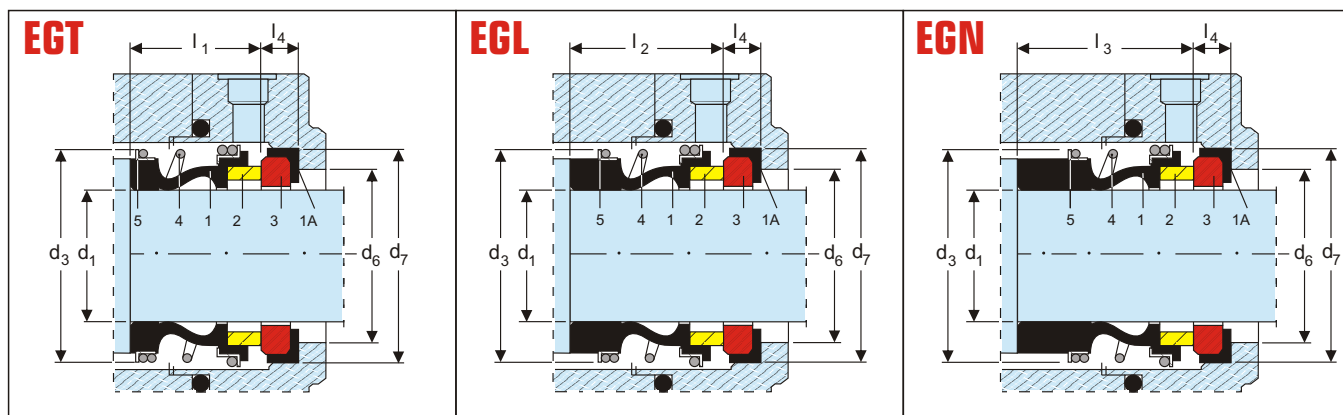
- Partes metálicas: AISI 316
- Muelle: AISI 302
- Anillo rotativo: Carbón/Carb. Silicio/
- Anillo fijo: Oxido alúmina/Silicio/
- Cierres secundarios: NBR / EPDM / VITON\*\*

**\* Componentes y especificaciones, pueden cambiar sin previo aviso. Otras medidas se suministran bajo pedido.**

- ▶ CIERRE SENCILLO ▶ INDEPENDIENTE SENTIDO GIRO
- ▶ SEMI- EQUILBRADO
- ▶ FUELLE DE GOMA

# EGT

**Cierre mecánico sencillo de fuelle de goma, no equilibrado, para uso general, independiente del sentido de giro.**



## EGT - EGL - EGN dimensiones - Medidas en mm

$d_1$	$d_3$	$l_1$	$l_2$	$l_3$	$d_6$	$d_7$	$l_4$
12	22	15	34,0	27,5	17	23	6,0
14	24	15	34,0	26,5	19	25	6,0
15	25	15	34,0	29,0	20	26	6,0
16	26	15	34,0	29,0	23	27	6,0
18	32	20	39,0	29,0	25	33	6,0
20	34	20	39,0	61,5	27	35	6,0
22	36	20	39,0	31,5	29	37	6,0
24	38	20	39,0	31,5	31	39	6,0
25	39	20	44,0	34,0	32	40	6,0
28	42	26	44,0	36,5	35	43	6,0
30	44	26	44,0	35,5	37	45	7,0
32	46	26	43,0	35,5	40	48	7,0
33	47	26	48,0	35,5	40	48	7,0
35	49	26	48,0	34,5	42	50	8,0
38	54	30	47,0	37,0	47	56	8,0
40	56	30	47,0	37,0	49	58	8,0
43	59	30	47,0	37,0	52	61	8,0
45	61	30	52,0	37,0	54	63	8,0
48	64	30	52,0	35,0	57	66	10,0
50	66	30	50,0	37,5	60	70	10,0
53	69	30	50,0	37,5	63	73	10,0
55	71	30	60,0	37,5	65	75	10,0
58	78	33	60,0	42,5	68	78	10,0
60	80	33	60,0	40,5	70	80	12,0
63	83	33	58,0	40,5	73	83	12,0
65	85	33	58,0	40,5	75	85	12,0
68	88	33	68,0	40,5	79	90	12,0
70	90	33	68,0	48,0	81	92	12,0
75	99	40	68,0	48,0	86	97	12,0
80	104	40	77,5	47,5	92	105	12,5
85	109	40	77,5	47,5	91	110	12,5
90	114	40	77,5	52,5	102	115	12,5
95	119	40	77,5	52,5	117	120	12,5
100	124	40	77,5	52,5	122	125	12,5

## Componentes

1. Parte giratoria
2. Parte estacionaria
3. Junta "L"
4. Fuelle de goma
5. Muelle cónico

## Características Constructivas

- Cierre Mecánico sencillo
- Gama de medidas de 10 ..... 100 mm
- Independiente del sentido de giro
- Fuelle de goma
- Muelle cónico
- Semi-equilibrado

## Límites Operativos

- Presión de trabajo: 15 bar
- Temperatura: -40°C ..... +205°C
- Velocidad de giro: 20 m/seg

## Combinación de Materiales

- Partes metálicas: AISI 316
- Muelle: AISI 302
- Anillo rotativo: Carbón/Carb. Silicio/
- Anillo fijo: Oxido alúmina/Silicio/
- Cierres secundarios: NBR / EPDM / VITON\*\*

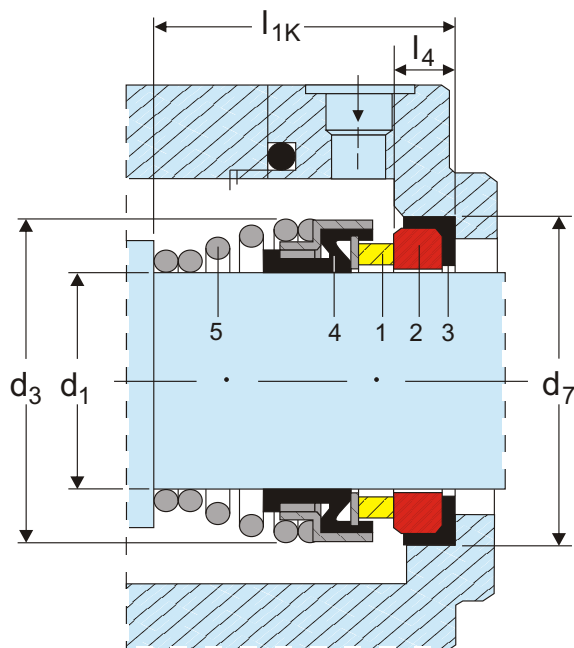
\* Componentes y especificaciones, pueden cambiar sin previo aviso. Otras medidas se suministran bajo pedido.



- ▶ CIERRE SENCILLO
- ▶ NO EQUILIBRADO
- ▶ FUELLE DE GOMA

▶ INDEPENDIENTE SENTIDO GIRO

# G92



**Cierre mecánico sencillo de fuelle de goma, no equilibrado, para uso general, independiente del sentido de giro.**



**Tabla de dimensiones - Medidas en mm**

$d_{1h_6}$	$d_3$	$d_{7H_8}$	$l_{1K}$	$l_4$
10	20,0	21	32,5	6,6
12	22,0	23	32,5	6,6
14	24,0	25	35,0	6,6
16	26,5	27	35,0	6,6
18	29,0	33	37,5	7,5
20	31,5	35	37,5	7,5
22	33,0	37	37,5	7,5
24	39,0	39	40,0	7,5
25	38,0	40	40,0	7,5
28	42,0	43	42,5	7,5
30	44,0	45	42,5	7,5
32	45,5	48	42,5	7,5
33	46,0	48	42,5	7,5
35	48,0	50	42,5	7,5
38	52,5	56	45,0	9,0
40	56,5	58	45,0	9,0
43	59,0	61	45,0	9,0
45	61,0	63	45,0	9,0
48	64,0	66	45,0	9,0
50	66,5	70	47,5	9,0
53	71,5	73	47,5	11,0
55	71,5	75	47,5	11,0
58	76,0	78	52,5	11,0
60	80,5	80	52,5	11,0
63	82,0	83	52,5	11,0
65	85,0	85	52,5	11,0
70	90,5	92	60,0	11,3
75	96,0	97	60,0	11,3
80	101,0	105	60,0	12,0

## Componentes

1. Parte giratoria
2. Parte estacionaria
3. Junta "L"
4. Fuelle de goma
5. Muelle cónico

## Características Constructivas

- Cierre Mecánico sencillo
- Gama de medidas de 10 ..... 80 mm
- Independiente del sentido de giro
- Fuelle de goma
- Muelle cónico
- No equilibrado

## Límites Operativos

- Presión de trabajo: 12 bar
- Temperatura: -40°C ..... +205°C
- Velocidad de giro: 10 m/seg

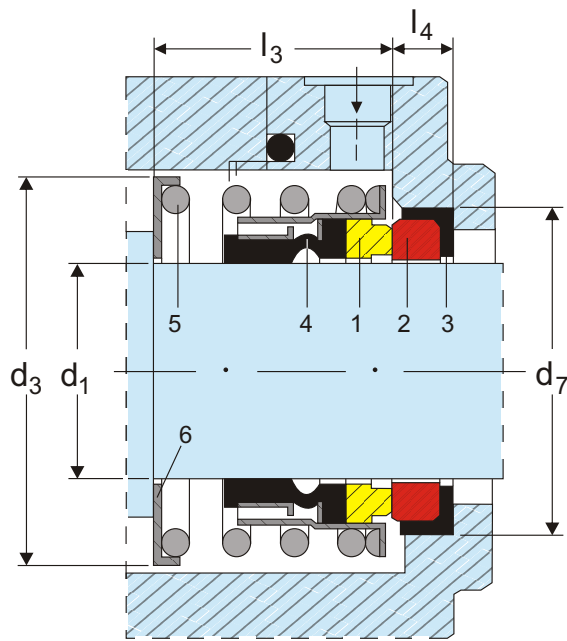
## Combinación de Materiales

- Partes metálicas: AISI 316
- Muelle: AISI 302
- Anillo rotativo: Carbón/Carb. Silicio/
- Anillo fijo: Oxido alúmina/Silicio/
- Cierres secundarios: NBR / EPDM / VITON\*\*

\* Componentes y especificaciones, pueden cambiar sin previo aviso.  
Otras medidas se suministran bajo pedido.

- ▶ CIERRE SENCILLO
- ▶ NO EQUILIBRADO
- ▶ FUELLE DE GOMA

# CR2



**Cierre mecánico sencillo de fuelle de goma, no equilibrado, para uso general, independiente del sentido de giro.**



**Tabla de dimensiones - Medidas en mm**

Pulgada	d <sub>1</sub> <sup>h<sub>6</sub></sup>	d <sub>3</sub>	d <sub>7</sub> <sup>H<sub>8</sub></sup>	l <sub>3</sub>	l <sub>4</sub>
5/8	15,8	34,3	30,9	25	10,3
3/4	19,1	38,0	34,1	25	10,3
7/8	22,2	42,0	37,3	25	10,3
1	25,4	46,0	40,5	25	12,0
1 <sup>1/8</sup>	28,6	49,3	47,6	33	12,0
1 <sup>1/4</sup>	31,7	52,5	50,8	33	12,0
1 <sup>3/8</sup>	34,9	55,7	54,0	33	12,0
1 <sup>1/2</sup>	38,1	59,8	57,1	33	12,0
1 <sup>5/8</sup>	41,2	66,2	60,3	33	12,6
1 <sup>3/4</sup>	44,4	70,0	63,5	41	12,6
1 <sup>7/8</sup>	47,6	74,2	66,7	41	12,6
2	50,8	76,2	69,8	41	12,6
2 <sup>1/8</sup>	53,9	83,2	73,0	41	13,5
2 <sup>1/4</sup>	57,1	86,0	76,2	41	13,5
2 <sup>3/8</sup>	60,3	89,0	79,4	41	13,5
2 <sup>1/2</sup>	63,5	91,7	82,5	41	13,5
2 <sup>3/4</sup>	66,6	102,5	92,1	49	16,0
3	76,2	110,7	101,6	52	16,0

## Componentes

1. Parte giratoria
2. Parte estacionaria
3. Junta "L"
4. Fuelle de goma
5. Muelle cilíndrico
6. Retenedor de muelle

## Características Constructivas

- Cierre Mecánico sencillo
- Gama de medidas de 15,8 ..... 76,2 mm
- Independiente del sentido de giro
- Fuelle de goma
- Muelle cilíndrico
- No equilibrado

## Límites Operativos

- Presión de trabajo: 12 bar
- Temperatura: -40°C ..... +205°C
- Velocidad de giro: 10 m/seg

## Combinación de Materiales

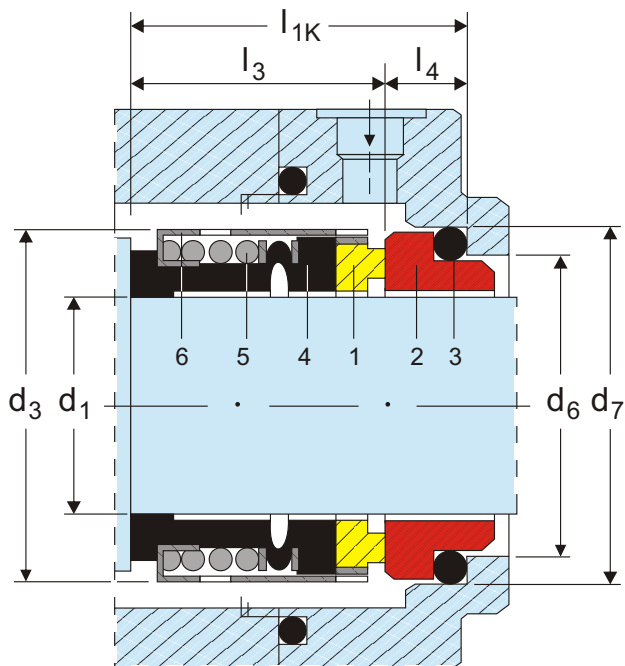
- Partes metálicas: AISI 316
- Muelle: AISI 302
- Anillo rotativo: Carbón
- Anillo fijo: Oxido alúmina/Silicio
- Cierres secundarios: NBR / NEOPRENO

\* Componentes y especificaciones, pueden cambiar sin previo aviso.  
Otras medidas se suministran bajo pedido.

- ▶ CIERRE SENCILLO
- ▶ SEMI-EQUILIBRADO
- ▶ FUELLE DE GOMA

# CR5

**Cierre mecánico sencillo de fuelle de goma, no equilibrado, para uso general, independiente del sentido de giro.**



**Tabla de dimensiones - Medidas en mm**

$d_1$ h <sub>6</sub>	$d_3$	$d_6$	$d_7$ H <sub>8</sub>	$l_{1K}$	$l_{3\pm 0,5}$	$l_4$
14	24	21	25	35,0	28,0	7
16	26	23	27	35,0	28,0	7
18	32	27	33	37,5	27,5	10
20	34	29	35	37,5	27,5	10
22	36	31	37	37,5	27,5	10
24	38	33	39	40,0	30,0	10
25	39	34	40	40,0	30,0	10
28	42	37	43	42,5	32,5	10
30	44	39	45	42,5	32,5	10
32	46	42	48	42,5	32,5	10
33	47	42	48	42,5	32,5	10
35	49	44	50	42,5	32,5	10
38	54	49	56	45,0	32,0	13
40	56	51	58	45,0	32,0	13
43	59	54	61	45,0	32,0	13
45	61	56	63	45,0	32,0	13
48	64	59	66	45,0	32,0	13
50	66	62	70	47,5	33,5	14
53	69	65	73	47,5	33,5	14
55	71	67	75	47,5	33,5	14
58	78	70	78	52,5	38,5	14
60	80	72	80	52,5	38,5	14
63	83	75	83	52,5	38,5	14
65	85	77	85	52,5	38,5	14
68	88	81	90	52,5	38,5	14
70	89	83	92	60,0	44,0	16
75	96	88	97	60,0	44,0	16
80	104	95	105	60,0	42,0	18

## Componentes

1. Parte giratoria
2. Parte estacionaria
3. Junta "L"
4. Fuelle de goma
5. Muelle cilíndrico
6. Armadura

## Características Constructivas

- Cierre Mecánico sencillo
- Gama de medidas de 14 ..... 80 mm
- Independiente del sentido de giro
- Fuelle de goma
- Muelle cilíndrico
- Semi-equilibrado

## Límites Operativos

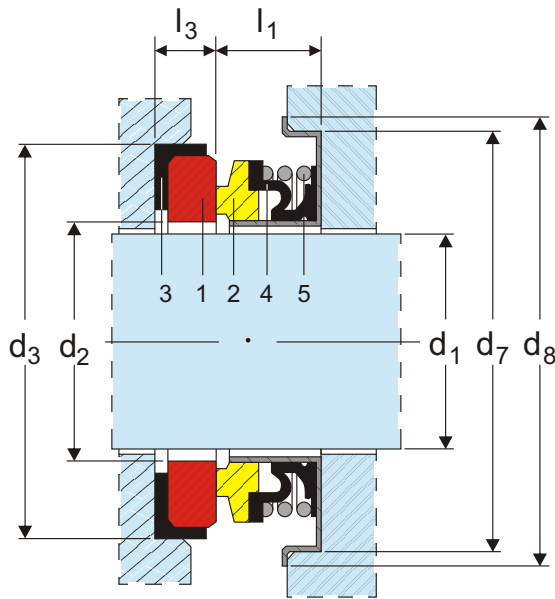
- Presión de trabajo: 15 bar
- Temperatura: -40°C ..... +205°C
- Velocidad de giro: 15 m/seg

## Combinación de Materiales

- Partes metálicas: AISI 316
- Muelle: AISI 302
- Anillo rotativo: Carbón/Carb. Silicio
- Anillo fijo: Oxido alúmina/Silicio/
- Cierres secundarios: NBR / EPDM / VITON\*\*

- ▶ CIERRE SENCILLO
- ▶ NO EQUILBRADO
- ▶ FUELLE DE GOMA
- ▶ INDEPENDIENTE SENTIDO GIRO
- ▶ ESTACIONARIO

# E10



**Cierre mecánico sencillo de fuelle de goma, no equilibrado, estacionario, para uso general, independiente del sentido de giro.**



**Tabla de dimensiones - Medidas en mm**

$d_1^{h_6}$	$d_2$	$d_3$	$d_7^{H_8}$	$d_8$	$l_1$	$l_3^{\pm 0,5}$
12,7	15,0	25,5	28,5	31,5	14,0	7,5
15,8	17,0	31,7	36,5	41,0	15,0	10,0
19,0	20,0	35,0	40,0	43,5	17,0	10,0
25,4	26,5	41,3	47,0	51,0	19,0	11,0

## Componentes

1. Parte giratoria
2. Parte estacionaria
3. Junta "L"
4. Fuelle de goma
5. Muelle cilíndrico

## Características Constructivas

- Cierre Mecánico sencillo
- Gama de medidas de 12,7 ..... 25,4 mm
- Independiente del sentido de giro
- Fuelle de goma
- Muelle cilíndrico
- Estacionario
- No equilibrado

## Límites Operativos

- Presión de trabajo: 6 bar
- Temperatura: -30°C ..... +205°C
- Velocidad de giro: 10 m/seg

## Combinación de Materiales

- Partes metálicas: AISI 316
- Muelle: AISI 302
- Anillo rotativo: Ox. Alúmina/Carb. Silicio/
- Anillo fijo: Carbón/Carb. Silicio/
- Cierres secundarios: NBR / VITON\*\*

\* Componentes y especificaciones, pueden cambiar sin previo aviso.  
Otras medidas se suministran bajo pedido.



# Muelles múltiples

**MODELO**

**PAG.**

**NO EQUILBRADOS**

N17 - E17 .....	2
N17-R .....	3
K17 .....	4
T17 .....	5
N92 .....	9
L10 .....	15
L20 .....	17
TF5 .....	20

**EQUILBRADOS**

P17 .....	6
B17 .....	7
N80 - D80 .....	8
B92 - E92 .....	10
ESB .....	14
EST .....	16
S99 - K99 .....	18
E90 .....	19

**CIERRES DOBLES**

RPD .....	11
RPD-R .....	12
RPB .....	13

SISTEMAS DE CIRCULACION .....	21-22
-------------------------------	-------

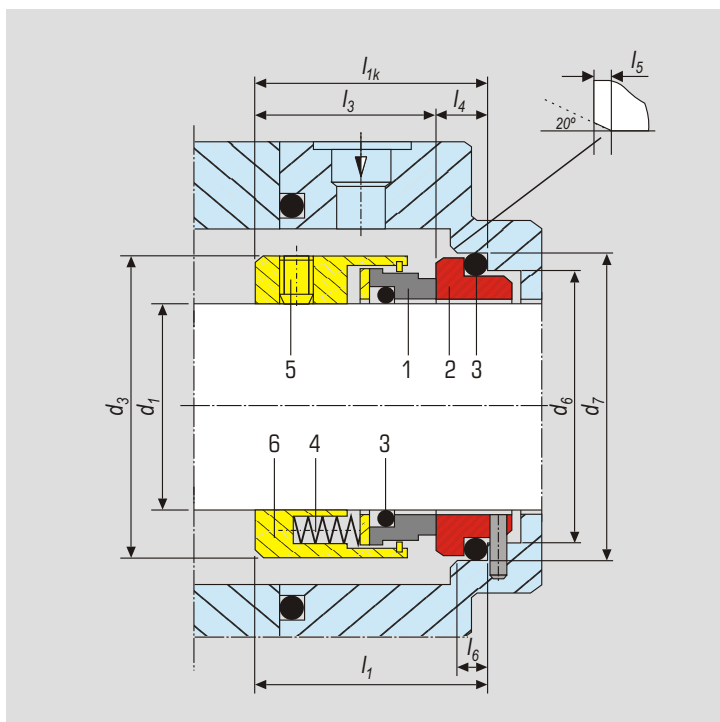
INFORMACION TECNICA .....	23
---------------------------	----



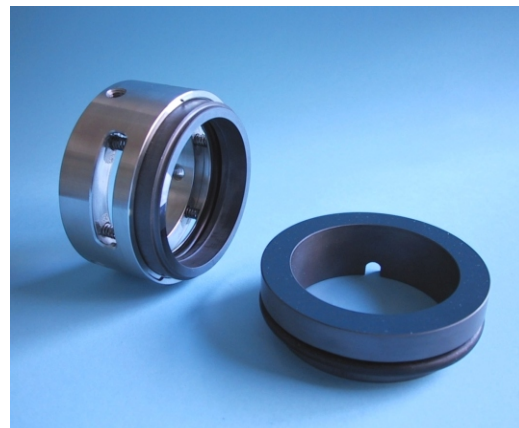
- ▶ CIERRE SENCILLO
- ▶ NO EQUILBRADO
- ▶ MULTIMUELLE

DIN 24960

# N17



**Cierre mecánico sencillo, no equilibrado, de uso general, independiente del sentido de giro, multimuelle. Intercambiable con otras marcas.**



**Tabla de dimensiones - Medidas en mm (sujetas a cambios) Mod. E17**

$d_1h_6$	$d_3$	$d_6H_{11}$	$d_7H_8$	$l_{1k}$	$l_{3\pm 0,5}$	$l_4$	$l_5$	$l_6$	$l_{1\pm 0,5}$	$d_6$	$d_7$
18	34	27	33	37,5	27,5	10	2,0	5	34,0	25	30,9
20	36	29	35	37,5	27,5	10	2,0	5	34,0	25	30,9
22	38	31	37	37,5	27,5	10	2,0	5	34,0	30	35,4
24	41	33	39	40,0	30,0	10	2,0	5	37,0	30	35,4
25	41	34	40	40,0	30,0	10	2,0	5	37,5	33	38,2
28	44	37	43	42,5	32,5	10	2,0	5	40,0	38	43,3
30	46	39	45	42,5	32,5	10	2,0	5	40,0	38	43,3
32	48	42	48	42,5	32,5	10	2,0	5	40,0	38	43,3
33	49	42	48	42,5	32,5	10	2,0	5	-----	-----	-----
35	51	44	50	42,5	32,5	10	2,0	5	42,5	45	53,5
38	55	49	56	45,0	32,0	13	2,0	6	42,5	52	60,5
40	57	51	58	45,0	32,0	13	2,0	6	42,5	52	60,5
43	60	54	61	45,0	32,0	13	2,0	6	-----	-----	-----
45	62	56	63	45,0	32,0	13	2,0	6	42,5	57	65,5
48	65	59	66	45,0	32,0	13	2,0	6	42,5	57	65,5
50	67	62	70	47,5	33,5	14	2,5	6	44,5	64	72,5
53	70	65	73	47,5	33,5	14	2,5	6	-----	-----	-----
55	72	67	75	47,5	33,5	14	2,5	6	44,5	64	72,5
58	79	70	78	52,5	38,5	14	2,5	6	-----	-----	-----
60	81	72	80	52,5	38,5	14	2,5	6	49,5	72	79,3
63	84	75	83	52,5	38,5	14	2,5	6	-----	-----	-----
65	86	77	85	52,5	38,5	14	2,5	6	49,5	77	84,5
68	89	81	90	52,5	36,5	16	2,5	7	-----	-----	-----
70	91	83	92	60,0	44,0	16	2,5	7	53,5	82	89,5
75	99	88	97	60,0	44,0	16	2,5	7	53,5	87	94,5
80	104	95	105	60,0	42,0	18	3,0	7	53,5	92	99,5
85	109	100	110	60,0	42,0	18	3,0	7	55,5	98	105,5
90	114	105	115	65,0	47,0	18	3,0	7	60,5	105	111,5
95	119	110	120	65,0	47,0	18	3,0	7	61,5	110	116,5
100	124	115	125	65,0	47,0	18	3,0	7	61,5	114	119,5

\* Componentes y especificaciones, pueden cambiar sin previo aviso. Otras medidas y tipos de partes fijas, se suministran bajo pedido.

### Componentes

1. Parte giratoria
2. Parte fija
3. Cierres secundarios
4. Muelles múltiples
5. Prisionero de arrastre
6. Armadura

### Características Constructivas

- Cierre Mecánico: Sencillo
- Gama de medidas: 18 ..... 100 mm
- Independiente del sentido de giro
- Juntas Tóricas
- Multimuelle
- Montaje interior
- No equilibrado

### Límites Operativos

- Presión de trabajo: 12 bar
- Temperatura: -40°C ..... +260°C
- Velocidad de giro: 20 m/seg

### Combinación de Materiales

- Partes metálicas: AISI 316 / Hastelloy C4
- Anillo rotativo: Carbón / Carb. Silicio / Carb. Tungsteno
- Anillo fijo: Carbón / Carb. Silicio / Carb. Tungsteno
- Cierres secundarios: NBR / EPDM / VITON\* KALREZ\*\* / CHEMRAZ\*\* FLUORAZ\*\*

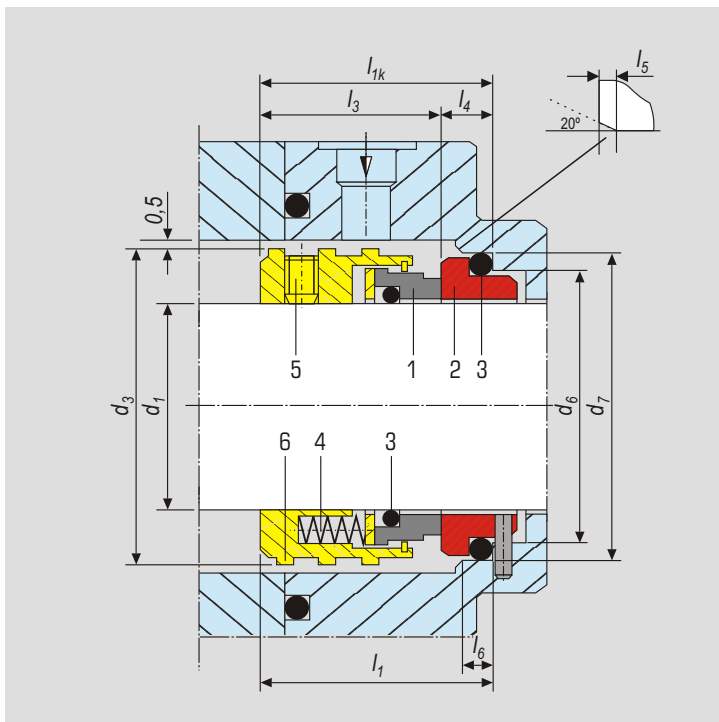
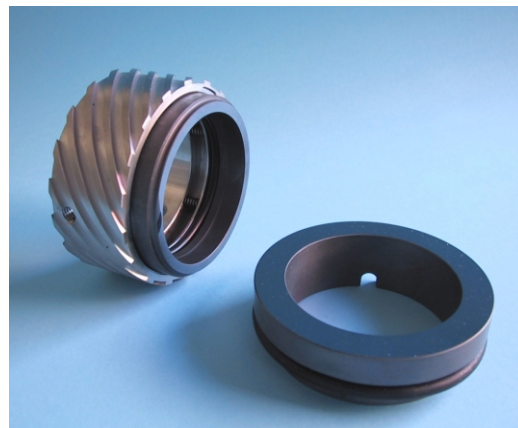
► CIERRE SENCILLO  
 ► NO EQUILBRADO  
 ► MULTIMUELLE

► CON ROSCA DE BOMBEO

DIN 24960

**N17-R**

**Cierre mecánico sencillo, no equilibrado, de uso general, independiente del sentido de giro, multimuelle, con rosca de bombeo. Intercambiable con otras marcas.**



**Tabla de dimensiones -** Medidas en mm (sujetas a cambios)

**Mod. E17**

$d_1, h_6$	$d_3$	$d_6, H_{11}$	$d_7, H_8$	$l_{1k}$	$l_3 \pm 0,5$	$l_4$	$l_5$	$l_6$	$l_1 \pm 0,5$	$d_6$	$d_7$
18	37	27	33	37,5	27,5	10	2,0	5	34,0	25	30,9
20	39	29	35	37,5	27,5	10	2,0	5	34,0	25	30,9
22	41	31	37	37,5	27,5	10	2,0	5	34,0	30	35,4
24	44	33	39	40,0	30,0	10	2,0	5	37,0	30	35,4
25	44	34	40	40,0	30,0	10	2,0	5	37,5	33	38,2
28	47	37	43	42,5	32,5	10	2,0	5	40,0	38	43,3
30	49	39	45	42,5	32,5	10	2,0	5	40,0	38	43,3
32	51	42	48	42,5	32,5	10	2,0	5	40,0	38	43,3
33	52	42	48	42,5	32,5	10	2,0	5	-----	-----	-----
35	54	44	50	42,5	32,5	10	2,0	5	42,5	45	53,5
38	58	49	56	45,0	32,0	13	2,0	6	42,5	52	60,5
40	60	51	58	45,0	32,0	13	2,0	6	42,5	52	60,5
43	63	54	61	45,0	32,0	13	2,0	6	-----	-----	-----
45	65	56	63	45,0	32,0	13	2,0	6	42,5	57	65,5
48	68	59	66	45,0	32,0	13	2,0	6	42,5	57	65,5
50	70	62	70	47,5	33,5	14	2,5	6	44,5	64	72,5
53	73	65	73	47,5	33,5	14	2,5	6	-----	-----	-----
55	75	67	75	47,5	33,5	14	2,5	6	44,5	64	72,5
58	81	70	78	52,5	38,5	14	2,5	6	-----	-----	-----
60	84	72	80	52,5	38,5	14	2,5	6	49,5	72	79,3
63	87	75	83	52,5	38,5	14	2,5	6	-----	-----	-----
65	89	77	85	52,5	38,5	14	2,5	6	49,5	77	84,5
68	92	81	90	52,5	36,5	16	2,5	7	-----	-----	-----
70	94	83	92	60,0	44,0	16	2,5	7	53,5	82	89,5
75	103	88	97	60,0	44,0	16	2,5	7	53,5	87	94,5
80	108	95	105	60,0	42,0	18	3,0	7	53,5	92	99,5
85	113	100	110	60,0	42,0	18	3,0	7	55,5	98	105,5
90	118	105	115	65,0	47,0	18	3,0	7	60,5	105	111,5
95	123	110	120	65,0	47,0	18	3,0	7	61,5	110	116,5
100	128	115	125	65,0	47,0	18	3,0	7	61,5	114	119,5

\* Componentes y especificaciones, pueden cambiar sin previo aviso. Otras medidas y tipos de partes fijas, se suministran bajo pedido.

**Componentes**

1. Parte giratoria
2. Parte fija
3. Cierres secundarios
4. Muelles múltiples
5. Prisionero de arrastre
6. Rosca de bombeo

**Características Constructivas**

- Cierre Mecánico: Sencillo
- Gama de medidas: 18 ..... 100 mm
- Independiente del sentido de giro
- Juntas Tóricas
- Multimuelle
- Montaje interior
- No equilibrado

**Límites Operativos**

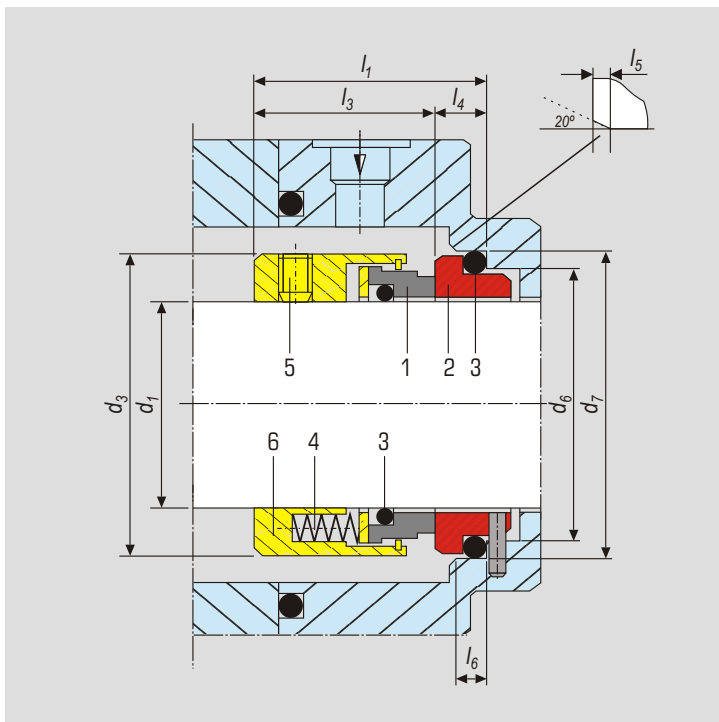
- Presión de trabajo: 12 bar
- Temperatura: -40°C ..... +260°C
- Velocidad de giro: 20 m/seg

**Combinación de Materiales**

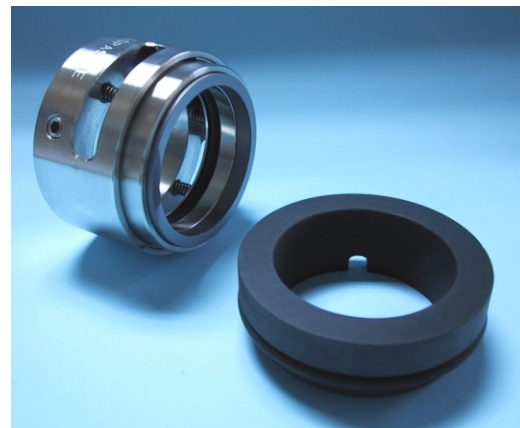
- Partes metálicas: AISI 316 / Hastelloy C4
- Anillo rotativo: Carbón / Carb. Silicio / Carb. Tungsteno
- Anillo fijo: Carbón / Carb. Silicio / Carb. Tungsteno
- Cierres secundarios: NBR / EPDM / VITON\* KALREZ\*\* / CHEMRAZ\*\* FLUORAZ\*\*

▶ CIERRE SENCILLO ▶ CORTA INSTALACION  
 ▶ NO EQUILBRADO  
 ▶ MULTIMUELLE

PARTE FIJA  
 DIN 24960 **K17**



**Cierre mecánico sencillo, no equilibrado, de uso general, independiente del sentido de giro, multimuelle, de corta instalación. Intercambiable con otras marcas.**



**Tabla de dimensiones -** Medidas en mm (sujetas a cambios)

$d_1^{h_6}$	$d_3$	$d_6^{H_{11}}$	$d_7^{H_8}$	$l_1$	$l_3 \pm 0,5$	$l_4$	$l_5$	$l_6$
18	34	27	33	30,5	20,5	10	2,0	5
20	36	29	35	30,5	20,5	10	2,0	5
22	38	31	37	30,5	22,5	10	2,0	5
24	41	33	39	32,5	22,5	10	2,0	5
25	41	34	40	33,5	23,5	10	2,0	5
28	44	37	43	33,5	23,5	10	2,0	5
30	46	39	45	34,5	24,5	10	2,0	5
32	48	42	48	34,5	24,5	10	2,0	5
33	49	42	48	34,5	24,5	10	2,0	5
35	51	44	50	34,5	24,5	10	2,0	5
38	55	49	56	39,0	26,0	13	2,0	6
40	57	51	58	39,0	26,0	13	2,0	6
43	60	54	61	39,0	26,0	13	2,0	6
45	62	56	63	39,0	26,0	13	2,0	6
48	65	59	66	39,0	26,0	13	2,0	6
50	67	62	70	40,0	26,0	14	2,5	6
53	70	65	73	40,0	26,0	14	2,5	6
55	72	67	75	40,0	26,0	14	2,5	6
58	79	70	78	42,0	28,0	14	2,5	6
60	81	72	80	42,0	28,0	14	2,5	6
63	84	75	83	45,0	31,0	14	2,5	6
65	86	77	85	45,0	31,0	14	2,5	6
68	89	81	90	47,0	31,0	16	2,5	7
70	91	83	92	47,0	31,0	16	2,5	7
75	99	88	97	47,0	31,0	16	2,5	7
80	104	95	105	48,0	30,0	18	3,0	7
85	109	100	110	48,0	30,0	18	3,0	7
90	114	105	115	54,0	36,0	18	3,0	7
95	119	110	120	54,0	36,0	18	3,0	7
100	124	115	125	54,0	36,0	18	3,0	7

### Componentes

1. Parte giratoria
2. Parte fija
3. Cierres secundarios
4. Muelles múltiples
5. Prisionero de arrastre
6. Armadura

### Características Constructivas

- Cierre Mecánico: Sencillo
- Gama de medidas: 18 ..... 100 mm
- Independiente del sentido de giro
- Juntas Tóricas
- Multimuelle
- Montaje interior
- No equilibrado

### Límites Operativos

- Presión de trabajo: 12 bar
- Temperatura: -40°C ..... +260°C
- Velocidad de giro: 20 m/seg

### Combinación de Materiales

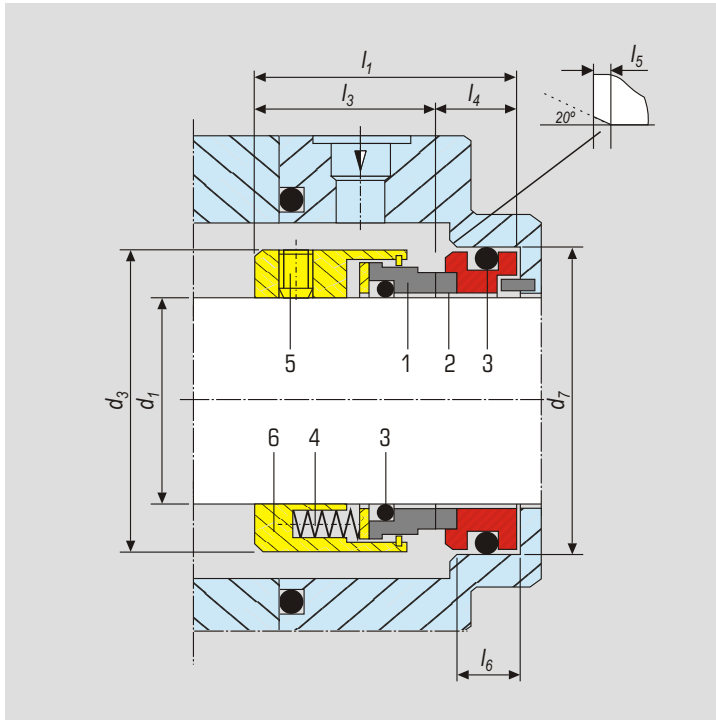
- Partes metálicas: AISI 316 / Hastelloy C4
- Anillo rotativo: Carbón / Carb. Silicio / Carb. Tungsteno
- Anillo fijo: Carbón / Carb. Silicio / Carb. Tungsteno
- Cierres secundarios: NBR / EPDM / VITON\* KALREZ\*\* / CHEMRAZ\*\* FLUORAZ\*\*

\* Componentes y especificaciones, pueden cambiar sin previo aviso.  
 Otras medidas y tipos de partes fijas, se suministran bajo pedido.



► CIERRE SENCILLO ► MEDIDAS EN PULGADA  
 ► NO EQUILBRADO  
 ► MULTIMUELLE

# T17



**Tabla de dimensiones - Medidas en mm (sujetas a cambios)**

Medida cierre	d <sub>1</sub> h <sub>6</sub>	d <sub>3</sub>	d <sub>7</sub> H <sub>8</sub>	l <sub>1</sub>	l <sub>3±0,5</sub>	l <sub>4</sub>	l <sub>6</sub>
5/8"	15,8	31	31,7	34,1	23,8	10,3	8,7
3/4"	19,0	34	34,9	34,1	23,8	10,3	8,7
7/8"	22,2	37	38,1	34,1	23,8	10,3	8,7
1"	25,4	40	41,3	36,5	25,4	11,1	9,5
1 1/8"	28,5	43	44,5	36,5	25,4	11,1	9,5
1 1/4"	31,7	48	47,6	36,5	25,4	11,1	9,5
1 3/8"	34,9	52	50,8	39,7	28,6	11,1	9,5
1 1/2"	38,1	54	54,0	39,7	28,6	11,1	9,5
1 5/8"	41,2	61	60,3	47,6	34,9	12,7	11,1
1 3/4"	44,4	64	63,5	47,6	34,9	12,7	11,1
1 7/8"	47,6	67	66,7	47,6	34,9	12,7	11,1
2"	50,8	70	69,9	47,6	34,9	12,7	11,1
2 1/8"	53,9	77	76,2	57,2	42,9	14,3	12,7
2 1/4"	57,1	80	79,4	57,2	42,9	14,3	12,7
2 3/8"	60,3	83	82,6	57,2	42,9	14,3	12,7
2 1/2"	63,5	86	85,7	57,2	42,9	14,3	12,7
2 5/8"	66,6	89	85,7	58,8	42,9	15,9	14,3
2 3/4"	69,8	93	88,9	58,8	42,9	15,9	14,3
2 7/8"	73,0	96	95,3	58,8	42,9	15,9	14,3
3"	76,2	98	98,4	58,8	42,9	15,9	14,3
3 1/8"	79,3	100	101,6	62,7	42,9	19,8	16,3
3 1/4"	82,5	105	104,8	62,7	42,9	19,8	16,3
3 3/8"	85,7	108	108,0	62,7	42,9	19,8	16,3
3 1/2"	88,9	111	111,1	62,7	42,9	19,8	16,3
3 5/8"	92,0	115	114,3	62,7	42,9	19,8	16,3
3 3/4"	95,2	118	117,5	62,7	42,9	19,8	16,3

**Cierre mecánico sencillo, no equilibrado, de uso general, independiente del sentido de giro, multimuelle, medidas en pulgadas, Intercambiable con otras marcas.**



### Componentes

1. Parte giratoria
2. Parte fija
3. Cierres secundarios
4. Muelles múltiples
5. Prisionero de arrastre
6. Armadura

### Características Constructivas

- Cierre Mecánico: Sencillo
- Gama de medidas: 5/8" ..... 3 3/4"
- Independiente del sentido de giro
- Juntas Tóricas
- Multimuelle
- Montaje interior
- No equilibrado

### Límites Operativos

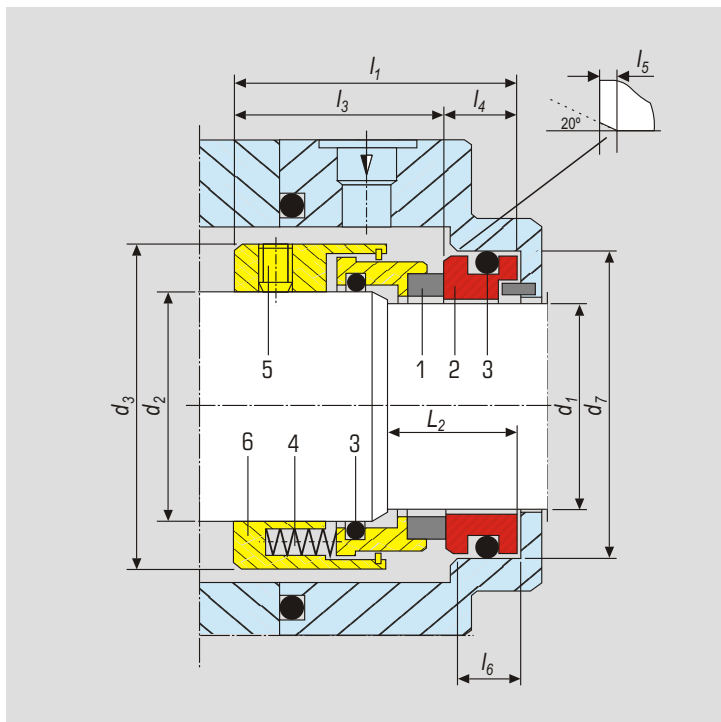
- Presión de trabajo: 12 bar
- Temperatura: -40°C ..... +260°C
- Velocidad de giro: 20 m/seg

### Combinación de Materiales

- Partes metálicas: AISI 316 / Hastelloy C4
- Anillo rotativo: Carbón / Carb. Silicio / Carb. Tungsteno
- Anillo fijo: Carbón / Carb. Silicio / Carb. Tungsteno
- Cierres secundarios: NBR / EPDM / VITON\* KALREZ\*\* / CHEMRAZ\*\* FLUORAZ\*\*

\* Componentes y especificaciones, pueden cambiar sin previo aviso.  
 Otras medidas y tipos de partes fijas, se suministran bajo pedido.





**Tabla de dimensiones -** Medidas en mm (sujetas a cambios)

Medida Cierre	d <sub>2</sub>	d <sub>3</sub>	d <sub>3</sub>	d <sub>7H8</sub>	l <sub>1</sub>	l <sub>2</sub>	l <sub>3±0.5</sub>	l <sub>4</sub>	l <sub>6</sub>
1"	25,4	22,2	40	38,1	43,6	19	33,3	10,3	8,7
1 1/8"	28,5	25,4	43	41,3	46,0	20	34,9	11,1	9,5
1 1/4"	31,7	28,5	48	44,5	46,0	20	34,9	11,1	9,5
1 3/8"	34,9	28,5	52	44,5	54,0	20	42,9	11,1	9,5
1 1/2"	38,1	31,7	54	47,6	47,6	20	36,5	11,1	9,5
1 5/8"	41,2	34,9	61	50,8	51,6	22	40,5	11,1	9,5
1 3/4"	44,4	38,1	64	54,0	55,6	22	44,5	11,1	9,5
1 7/8"	47,6	41,2	67	60,3	57,2	24	44,5	12,7	11,1
2"	50,8	44,4	70	63,5	57,2	24	44,5	12,7	11,1
2 1/8"	53,9	47,6	77	66,7	65,1	25	52,4	12,7	11,1
2 1/4"	57,1	50,8	80	69,9	57,2	25	44,5	12,7	11,1
2 3/8"	60,3	53,9	83	76,2	66,7	27	52,4	14,3	12,7
2 1/2"	63,5	57,1	86	79,4	58,8	27	44,5	14,3	12,7
2 5/8"	66,6	60,3	89	82,6	66,7	27	52,4	14,3	12,7
2 3/4"	69,8	63,5	93	85,7	66,7	27	52,4	14,3	12,7
2 7/8"	73,0	66,6	96	85,7	68,3	28	52,4	15,9	14,3
3"	76,2	69,8	98	88,9	68,3	28	52,4	15,9	14,3
3 1/8"	79,3	73,0	100	95,3	68,3	30	52,4	15,9	14,3
3 1/4"	82,5	76,2	105	98,4	68,3	30	52,4	15,9	14,3
3 3/8"	85,7	79,3	108	101,6	72,2	30	52,4	18,8	14,3
3 1/2"	88,9	82,5	111	104,7	72,2	32	52,4	19,8	18,0
3 5/8"	92,0	85,7	115	107,9	72,2	32	52,4	19,8	18,0
3 3/4"	95,2	88,9	118	111,1	72,2	32	52,4	19,8	18,0

**Cierre mecánico sencillo, equilibrado, de uso general, independiente del sentido de giro, multimuelle, medidas en pulgada. Intercambiable con otras marcas.**



### Componentes

1. Parte giratoria
2. Parte fija
3. Cierres secundarios
4. Muelles múltiples
5. Prisionero de arrastre
6. Armadura

### Características Constructivas

- Cierre Mecánico: Sencillo
- Gama de medidas: 1" ..... 3 1/4"
- Independiente del sentido de giro
- Juntas Tóricas
- Multimuelle
- Montaje interior
- Equilibrado

### Límites Operativos

- Presión de trabajo: 40 bar
- Temperatura: -40°C ..... +260°C
- Velocidad de giro: 20 m/seg

### Combinación de Materiales

- Partes metálicas: AISI 316 / Hastelloy C4
- Anillo rotativo: Carbón / Carb. Silicio / Carb. Tungsteno
- Anillo fijo: Carbón / Carb. Silicio / Carb. Tungsteno
- Cierres secundarios: NBR / EPDM / VITON\* KALREZ\*\* / CHEMRAZ\*\* FLUORAZ\*\*

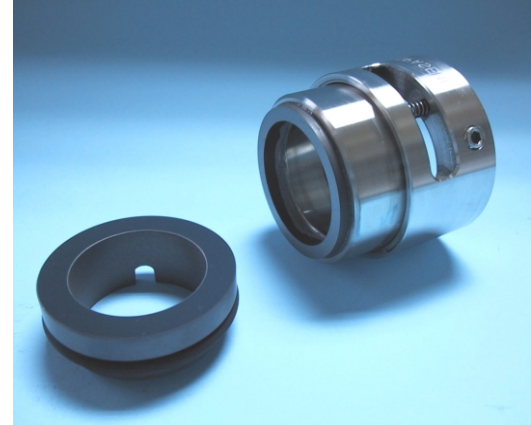
\* Componentes y especificaciones, pueden cambiar sin previo aviso.  
 Otras medidas y tipos de partes fijas, se suministran bajo pedido.

- ▶ CIERRE SENCILLO
- ▶ EQUILBRADO
- ▶ MULTIMUELLE

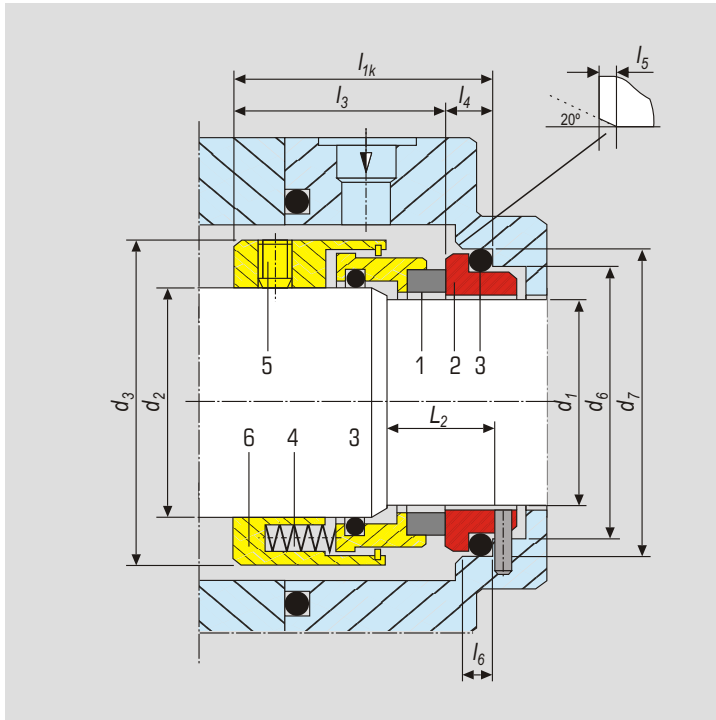
DIN 24960

# B17

**Cierre mecánico sencillo, equilibrado, de uso general, independiente del sentido de giro, multimuelle. Intercambiable con otras marcas.**



**B17-R** → cierre con rosca de bombeo



**Tabla de dimensiones - Medidas en mm (sujetas a cambios)**

$d_1 h_6$	$d_2 h_6$	$d_3$	$d_6 H_{11}$	$d_7 H_8$	$l_{1k}$	$L_2$	$l_{3 \pm 0,5}$	$l_4$	$l_5$	$l_6$
18	22	38	27	33	45,0	20	35,0	10	2,0	5
20	24	41	29	35	45,0	20	35,0	10	2,0	5
22	26	41	31	37	45,0	20	35,0	10	2,0	5
24	28	44	33	39	47,5	20	37,5	10	2,0	5
25	30	46	34	40	47,5	20	37,5	10	2,0	5
28	33	49	37	43	50,0	20	40,0	10	2,0	5
30	35	51	39	45	50,0	20	40,0	10	2,0	5
32	38	55	42	48	50,0	20	40,0	10	2,0	5
33	38	55	42	48	50,0	20	40,0	10	2,0	5
35	40	57	44	50	50,0	20	40,0	10	2,0	5
38	43	60	49	56	52,5	23	39,5	13	2,0	6
40	45	62	51	58	52,5	23	39,5	13	2,0	6
43	48	65	54	61	52,5	23	39,5	13	2,0	6
45	50	67	56	63	52,5	23	39,5	13	2,0	6
48	53	70	59	66	52,5	23	39,5	13	2,0	6
50	55	72	62	70	57,5	25	43,5	14	2,5	6
53	58	79	65	73	57,5	25	43,5	14	2,5	6
55	60	81	67	75	57,5	25	43,5	14	2,5	6
58	63	84	70	78	62,5	25	48,5	14	2,5	6
60	65	86	72	80	62,5	25	48,5	14	2,5	6
63	68	89	75	83	62,5	25	48,5	14	2,5	6
65	70	91	77	85	62,5	25	48,5	14	2,5	6
70	75	99	83	92	70,0	28	54,0	16	2,5	7
75	80	104	88	97	70,0	28	54,0	16	2,5	7
80	85	109	95	105	70,0	28	52,0	18	3,0	7
85	90	114	100	110	75,0	28	57,0	18	3,0	7
90	95	119	105	115	75,0	28	57,0	18	3,0	7
95	100	124	110	120	75,0	28	57,0	18	3,0	7
100	105	129	115	125	75,0	28	57,0	18	3,0	7

\* Componentes y especificaciones, pueden cambiar sin previo aviso. Otras medidas y tipos de partes fijas, se suministran bajo pedido.

### Componentes

1. Parte giratoria
2. Parte fija
3. Cierres secundarios
4. Muelles múltiples
5. Prisionero de arrastre
6. Armadura

### Características Constructivas

- Cierre Mecánico: Sencillo
- Gama de medidas: 18 ..... 100 mm
- Independiente del sentido de giro
- Juntas Tóricas
- Multimuelle
- Montaje interior
- Equilibrado

### Límites Operativos

- Presión de trabajo: 40 bar
- Temperatura: -40°C ..... +260°C
- Velocidad de giro: 20 m/seg

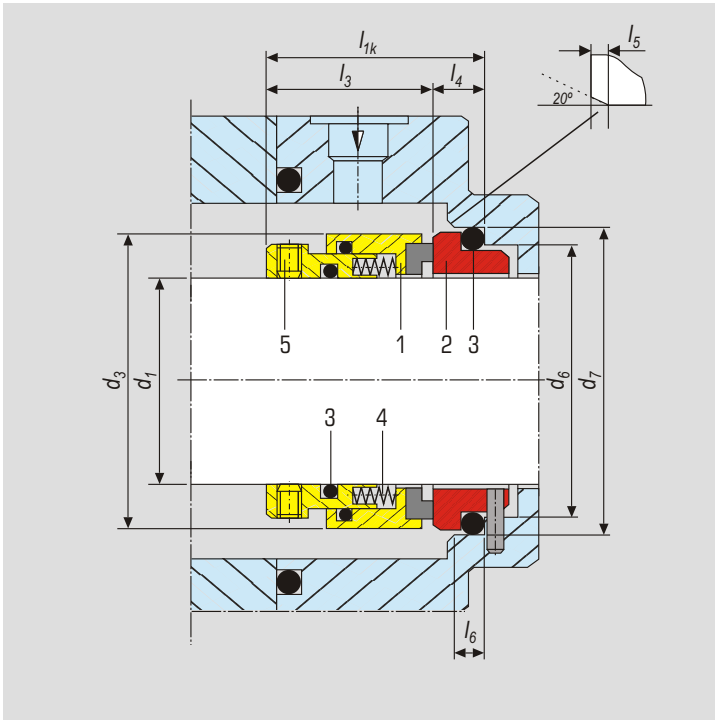
### Combinación de Materiales

- Partes metálicas: AISI 316 / Hastelloy C4
- Anillo rotativo: Carbón / Carb. Silicio / Carb. Tungsteno
- Anillo fijo: Carbón / Carb. Silicio / Carb. Tungsteno
- Cierres secundarios: NBR / EPDM / VITON\*  
KALREZ\*\* / CHEMRAZ\*\*  
FLUORAZ\*\*

- ▶ CIERRE SENCILLO
- ▶ EQUILBRADO
- ▶ MULTIMUELLE (PROTEGIDOS)

DIN 24960

# N80



**Cierre mecánico sencillo, equilibrado, de uso general, independiente del sentido de giro, multimuelle, con muelles protegidos para trabajo con fluidos agresivos y conflictivos. Intercambiable con otras marcas.**



**Tabla de dimensiones -** Medidas en mm (sujetas a cambios) **Mod. D80**

$d_1 h_6$	$d_3$	$d_6 H_{11}$	$d_7 H_8$	$l_{1k}$	$l_{3 \pm 0,5}$	$l_4$	$l_5$	$l_6$	$d_3$	$l_{3 \pm 0,5}$
18	34	27	33	37,5	27,5	10	2,0	5	32	35,0
20	36	29	35	37,5	27,5	10	2,0	5	34	35,0
22	38	31	37	37,5	27,5	10	2,0	5	36	35,0
24	41	33	39	40,0	30,0	10	2,0	5	38	35,0
25	41	34	40	40,0	30,0	10	2,0	5	39	35,0
28	44	37	43	42,5	32,5	10	2,0	5	42	35,0
30	47	39	45	42,5	32,5	10	2,0	5	44	35,0
32	49	42	48	42,5	32,5	10	2,0	5	46	40,0
33	49	42	48	42,5	32,5	10	2,0	5	47	40,0
35	51	44	50	42,5	32,5	10	2,0	5	49	40,0
38	55	49	56	45,0	32,0	13	2,0	6	54	40,0
40	57	51	58	45,0	32,0	13	2,0	6	56	40,0
43	60	54	61	45,0	32,0	13	2,0	6	59	40,0
45	62	56	63	45,0	32,0	13	2,0	6	61	40,0
48	65	59	66	45,0	32,0	13	2,0	6	64	40,0
50	68	62	70	47,5	33,5	14	2,5	6	66	40,0
53	70	65	73	47,5	33,5	14	2,5	6	69	40,0
55	73	67	75	47,5	33,5	14	2,5	6	71	40,0
58	78	70	78	52,5	38,5	14	2,5	6	75	40,0
60	79	72	80	52,5	38,5	14	2,5	6	77	40,0
65	86	77	85	52,5	38,5	14	2,5	6	83	40,0
70	91	83	92	60,0	44,0	16	2,5	7	88	40,0
75	96	88	97	60,0	44,0	16	2,5	7	94	40,0
80	101	95	105	60,0	42,0	18	3,0	7	100	40,0
85	108	100	110	60,0	42,0	18	3,0	7	104	40,0
90	113	105	115	65,0	47,0	18	3,0	7	110	40,0
95	118	110	120	65,0	47,0	18	3,0	7	113	40,0
100	123	115	125	65,0	47,0	18	3,0	7	120	40,0

### Componentes

1. Parte giratoria
2. Parte fija
3. Cierres secundarios
4. Muelles múltiples
5. Prisionero de arrastre

### Características Constructivas

- Cierre Mecánico: Sencillo
- Gama de medidas: 18 ..... 100 mm
- Independiente del sentido de giro
- Juntas Tóricas
- Multimuelle
- Montaje interior
- Equilibrado

### Límites Operativos

- Presión de trabajo: 40 bar
- Temperatura: -40°C ..... +260°C
- Velocidad de giro: 20 m/seg

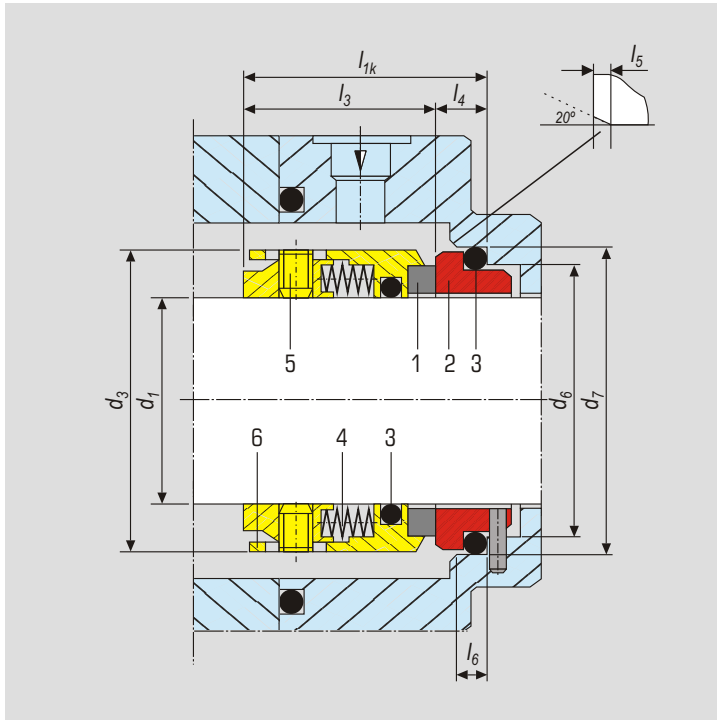
### Combinación de Materiales

- Partes metálicas: AISI 316 / Hastelloy C4
- Anillo rotativo: Carbón / Carb. Silicio / Carb. Tungsteno
- Anillo fijo: Carbón / Carb. Silicio / Carb. Tungsteno
- Cierres secundarios: NBR / EPDM / VITON\* KALREZ\*\* / CHEMRAZ\*\* FLUORAZ\*\*

\* Componentes y especificaciones, pueden cambiar sin previo aviso. Otras medidas y tipos de partes fijas, se suministran bajo pedido.

- ▶ CIERRE SENCILLO
- ▶ NO EQUILBRADO
- ▶ MULTIMUELLE

**DIN 24960** **N92**



**Cierre mecánico sencillo, no equilibrado, de uso general, independiente del sentido de giro, multimuelle. Intercambiable con otras marcas.**



**Tabla de dimensiones -** Medidas en mm (sujetas a cambios)

**Mod. E92**

$d_1, h_6$	$d_3$	$d_6, H_{11}$	$d_7, H_8$	$l_{1k}$	$l_{3 \pm 0,5}$	$l_4$	$l_5$	$l_6$	$l_{1 \pm 0,5}$	$d_6$	$d_7$
18	33	27	33	37,5	27,5	10	2,0	5	35,5	25	30,9
20	35	29	35	37,5	27,5	10	2,0	5	35,5	25	30,9
22	37	31	37	37,5	27,5	10	2,0	5	35,5	30	35,4
24	39	33	39	40,0	30,0	10	2,0	5	38,0	30	35,4
25	40	34	40	40,0	30,0	10	2,0	5	38,5	33	38,2
28	43	37	43	42,5	32,5	10	2,0	5	41,5	38	43,3
30	45	39	45	42,5	32,5	10	2,0	5	41,5	38	43,3
32	47	42	48	42,5	32,5	10	2,0	5	41,5	38	43,3
33	50	42	48	42,5	32,5	10	2,0	5	-----	-----	-----
35	50	44	50	42,5	32,5	10	2,0	5	44,0	45	53,5
38	55	49	56	45,0	32,0	13	2,0	6	43,5	52	60,5
40	58	51	58	45,0	32,0	13	2,0	6	43,5	52	60,5
43	60	54	61	45,0	32,0	13	2,0	6	-----	-----	-----
45	63	56	63	45,0	32,0	13	2,0	6	43,5	57	65,5
48	66	59	66	45,0	32,0	13	2,0	6	43,5	57	65,5
50	68	62	70	47,5	33,5	14	2,5	6	45,0	64	72,5
53	71	65	73	47,5	33,5	14	2,5	6	-----	-----	-----
55	73	67	75	47,5	33,5	14	2,5	6	45,0	64	72,5
58	78	70	78	52,5	38,5	14	2,5	6	-----	-----	-----
60	80	72	80	52,5	38,5	14	2,5	6	50,0	72	79,3
63	83	75	83	52,5	38,5	14	2,5	6	-----	-----	-----
65	85	77	85	52,5	38,5	14	2,5	6	50,0	77	84,5
68	88	81	90	52,5	36,5	16	2,5	7	-----	-----	-----
70	90	83	92	60,0	44,0	16	2,5	7	55,5	82	89,5
75	95	88	97	60,0	44,0	16	2,5	7	55,5	87	94,5
80	100	95	105	60,0	42,0	18	3,0	7	53,5	92	99,5
85	105	100	110	60,0	42,0	18	3,0	7	55,5	98	105,5
90	114	105	115	65,0	47,0	18	3,0	7	60,5	105	111,5
95	119	110	120	65,0	47,0	18	3,0	7	60,5	110	116,5
100	124	115	125	65,0	47,0	18	3,0	7	60,5	114	119,5

**Componentes**

1. Parte giratoria
2. Parte fija
3. Cierres secundarios
4. Muelles múltiples
5. Prisionero de arrastre
6. Armadura

**Características Constructivas**

- Cierre Mecánico: Sencillo
- Gama de medidas: 18 ..... 100 mm
- Independiente del sentido de giro
- Juntas Tóricas
- Multimuelle
- Montaje interior
- No equilibrado

**Límites Operativos**

- Presión de trabajo: 12 bar
- Temperatura: -40°C ..... +260°C
- Velocidad de giro: 20 m/seg

**Combinación de Materiales**

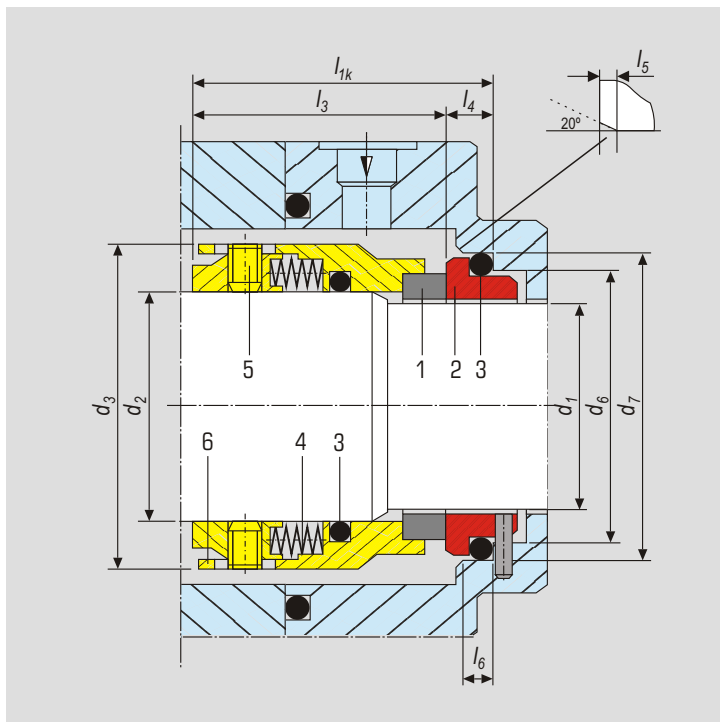
- Partes metálicas: AISI 316 / Hastelloy C4
- Anillo rotativo: Carbón / Carb. Silicio / Carb. Tungsteno
- Anillo fijo: Carbón / Carb. Silicio / Carb. Tungsteno
- Cierres secundarios: NBR / EPDM / VITON\*  
KALREZ\*\* / CHEMRAZ\*\*  
FLUORAZ\*\*

\* Componentes y especificaciones, pueden cambiar sin previo aviso.  
Otras medidas y tipos de partes fijas, se suministran bajo pedido.

- ▶ CIERRE SENCILLO
- ▶ EQUILBRADO
- ▶ MULTIMUELLE

DIN 24960

# B92



**Cierre mecánico sencillo, equilibrado, de uso general, independiente del sentido de giro, multimuelle. Intercambiable con otras marcas.**



**B92-R** → cierre con rosca de bombeo

**Tabla de dimensiones -** Medidas en mm (sujetas a cambios)

$d_1 h_6$	$d_2 h_6$	$d_3$	$d_6 H_{11}$	$d_7 H_8$	$l_{1k}$	$l_{3 \pm 0,5}$	$l_4$	$l_5$	$l_6$
18	22	37	27	33	45,0	35,0	10	2,0	5
20	24	39	29	35	45,0	35,0	10	2,0	5
22	26	41	31	37	45,0	35,0	10	2,0	5
24	28	43	33	39	47,5	37,5	10	2,0	5
25	30	45	34	40	47,5	37,5	10	2,0	5
28	33	48	37	43	50,0	40,0	10	2,0	5
30	35	50	39	45	50,0	40,0	10	2,0	5
32	38	55	42	48	50,0	40,0	10	2,0	5
33	38	55	42	48	50,0	40,0	10	2,0	5
35	40	57	44	50	50,0	40,0	10	2,0	5
38	43	60	49	56	52,5	39,5	13	2,0	6
40	45	62	51	58	52,5	39,5	13	2,0	6
43	48	65	54	61	52,5	39,5	13	2,0	6
45	50	67	56	63	52,5	39,5	13	2,0	6
48	53	70	59	66	52,5	39,5	13	2,0	6
50	55	72	62	70	57,5	43,5	14	2,5	6
53	58	79	65	73	57,5	43,5	14	2,5	6
55	60	81	67	75	57,5	43,5	14	2,5	6
58	63	84	70	78	62,5	48,5	14	2,5	6
60	65	86	72	80	62,5	48,5	14	2,5	6
63	68	89	75	83	62,5	48,5	14	2,5	6
65	70	91	77	85	62,5	48,5	14	2,5	6
70	75	99	83	92	70,0	54,0	16	2,5	7
75	80	104	88	97	70,0	54,0	16	2,5	7
80	85	109	95	105	70,0	52,0	18	3,0	7
85	90	114	100	110	75,0	57,0	18	3,0	7
90	95	119	105	115	75,0	57,0	18	3,0	7
95	100	124	110	120	75,0	57,0	18	3,0	7
100	105	129	115	125	75,0	57,0	18	3,0	7

### Componentes

1. Parte giratoria
2. Parte fija
3. Cierres secundarios
4. Muelles múltiples
5. Prisionero de arrastre
6. Armadura

### Características Constructivas

- Cierre Mecánico: Sencillo
- Gama de medidas: 18 ..... 100 mm
- Independiente del sentido de giro
- Juntas Tóricas
- Multimuelle
- Montaje interior
- Equilibrado

### Límites Operativos

- Presión de trabajo: 40 bar
- Temperatura: -40°C ..... +260°C
- Velocidad de giro: 20 m/seg

### Combinación de Materiales

- Partes metálicas: AISI 316 / Hastelloy C4
- Anillo rotativo: Carbón / Carb. Silicio / Carb. Tungsteno
- Anillo fijo: Carbón / Carb. Silicio / Carb. Tungsteno
- Cierres secundarios: NBR / EPDM / VITON\*  
KALREZ\*\* / CHEMRAZ\*\*  
FLUORAZ\*\*

\* Componentes y especificaciones, pueden cambiar sin previo aviso.  
Otras medidas y tipos de partes fijas, se suministran bajo pedido.

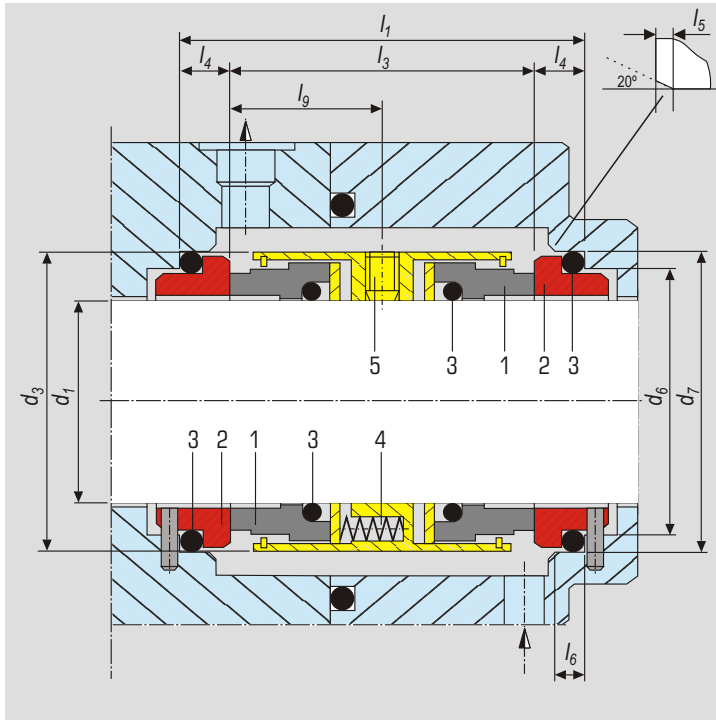


- ▶ CIERRE DOBLE
- ▶ NO EQUILBRADO
- ▶ MULTIMUELLE

DIN 24960

# RPD

**Cierre mecánico doble, no equilibrado, de uso general, independiente del sentido de giro, multimuelle. Intercambiable con otras marcas.**



**Tabla de dimensiones - Medidas en mm (sujetas a cambios)**

$d_1, h_6$	$d_3$	$d_6, H_{11}$	$d_7, H_8$	$l_1$	$l_3 \pm 0,5$	$l_4$	$l_5$	$l_6$	$l_9$
18	34	27	33	61,0	41	10	2,0	5	20,5
20	36	29	35	61,0	41	10	2,0	5	20,5
22	38	31	37	61,0	41	10	2,0	5	20,5
24	41	33	39	61,0	41	10	2,0	5	20,5
25	41	34	40	61,0	41	10	2,0	5	20,5
28	44	37	43	62,0	42	10	2,0	5	21,0
30	46	39	45	62,0	42	10	2,0	5	21,0
32	48	42	48	62,0	42	10	2,0	5	21,0
33	49	42	48	62,0	42	10	2,0	5	21,0
35	51	44	50	62,0	42	10	2,0	5	21,0
38	55	49	56	69,0	43	13	2,0	6	21,5
40	57	51	58	70,0	44	13	2,0	6	22,0
43	60	54	61	70,0	44	13	2,0	6	22,0
45	62	56	63	70,0	44	13	2,0	6	22,0
48	65	59	66	70,0	44	13	2,0	6	22,0
50	67	62	70	73,0	45	14	2,5	6	22,5
53	70	65	73	73,0	45	14	2,5	6	22,5
55	72	67	75	73,0	45	14	2,5	6	22,5
58	79	70	78	86,0	58	14	2,5	6	29,0
60	81	72	80	86,0	58	14	2,5	6	29,0
63	84	75	83	85,0	57	14	2,5	6	28,5
65	86	77	85	85,0	57	14	2,5	6	28,5
68	89	81	90	91,0	59	16	2,5	7	29,5
70	91	83	92	92,0	60	16	2,5	7	30,0
75	99	88	97	92,0	60	16	2,5	7	30,0
80	104	95	105	92,5	56,5	18	3,0	7	28,2
85	109	100	110	92,5	56,5	18	3,0	7	28,2
90	114	105	115	92,5	56,5	18	3,0	7	28,2
95	119	110	120	92,5	56,5	18	3,0	7	28,2
100	124	115	125	92,5	56,5	18	3,0	7	28,2

\* Componentes y especificaciones, pueden cambiar sin previo aviso. Otras medidas y tipos de partes fijas, se suministran bajo pedido.

### Componentes

1. Parte giratoria
2. Parte fija
3. Cierres secundarios
4. Muelles múltiples
5. Prisionero de arrastre

### Características Constructivas

- Cierre Mecánico: Doble
- Gama de medidas: 18 ..... 100 mm
- Independiente del sentido de giro
- Juntas Tóricas
- Multimuelle
- Montaje interior
- No equilibrado

### Límites Operativos

- Presión de trabajo: 12 bar
- Temperatura: -40°C ..... +260°C
- Velocidad de giro: 20 m/seg

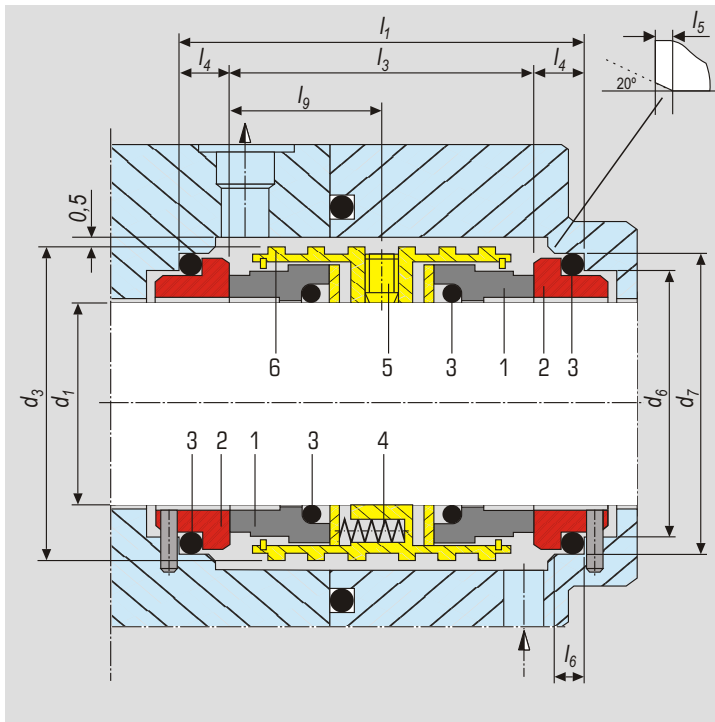
### Combinación de Materiales

- Partes metálicas: AISI 316 / Hastelloy C4
- Anillo rotativo: Carbón / Carb. Silicio / Carb. Tungsteno
- Anillo fijo: Carbón / Carb. Silicio / Carb. Tungsteno
- Cierres secundarios: NBR / EPDM / VITON\*  
KALREZ\*\* / CHEMRAZ\*\*  
FLUORAZ\*\*

► CIERRE DOBLE  
► NO EQUILBRADO  
► MULTIMUELLE

► CON ROSCA DE BOMBEO

DIN 24960 **RPD-R**



**Tabla de dimensiones -** Medidas en mm (sujetas a cambios)

$d_1$ <sub>h6</sub>	$d_3$	$d_6$ <sub>H11</sub>	$d_7$ <sub>H8</sub>	$l_1$	$l_3 \pm 0,5$	$l_4$	$l_5$	$l_6$	$l_9$
18	37	27	33	61,0	41	10	2,0	5	20,5
20	39	29	35	61,0	41	10	2,0	5	20,5
22	41	31	37	61,0	41	10	2,0	5	20,5
24	44	33	39	61,0	41	10	2,0	5	20,5
25	44	34	40	61,0	41	10	2,0	5	20,5
28	47	37	43	62,0	42	10	2,0	5	21,0
30	49	39	45	62,0	42	10	2,0	5	21,0
32	51	42	48	62,0	42	10	2,0	5	21,0
33	52	42	48	62,0	42	10	2,0	5	21,0
35	54	44	50	62,0	42	10	2,0	5	21,0
38	58	49	56	69,0	43	13	2,0	6	21,5
40	60	51	58	70,0	44	13	2,0	6	22,0
43	63	54	61	70,0	44	13	2,0	6	22,0
45	65	56	63	70,0	44	13	2,0	6	22,0
48	68	59	66	70,0	44	13	2,0	6	22,0
50	70	62	70	73,0	45	14	2,5	6	22,5
53	73	65	73	73,0	45	14	2,5	6	22,5
55	75	67	75	73,0	45	14	2,5	6	22,5
58	82	70	78	86,0	58	14	2,5	6	29,0
60	84	72	80	86,0	58	14	2,5	6	29,0
63	87	75	83	85,0	57	14	2,5	6	28,5
65	89	77	85	85,0	57	14	2,5	6	28,5
68	92	81	90	91,0	59	16	2,5	7	29,5
70	94	83	92	92,0	60	16	2,5	7	30,0
75	103	88	97	92,0	60	16	2,5	7	30,0
80	108	95	105	92,5	56,5	18	3,0	7	28,2
85	113	100	110	92,5	56,5	18	3,0	7	28,2
90	118	105	115	92,5	56,5	18	3,0	7	28,2
95	123	110	120	92,5	56,5	18	3,0	7	28,2
100	128	115	125	92,5	56,5	18	3,0	7	28,2

\* Componentes y especificaciones, pueden cambiar sin previo aviso.  
Otras medidas y tipos de partes fijas, se suministran bajo pedido.

**Cierre mecánico doble, no equilibrado, de uso general, independiente del sentido de giro, multimuelle, con rosca de bombeo. Intercambiable con otras marcas.**



### Componentes

1. Parte giratoria
2. Parte fija
3. Cierres secundarios
4. Muelles múltiples
5. Prisionero de arrastre
6. Rosca de bombeo

### Características Constructivas

- Cierre Mecánico: Doble
- Gama de medidas: 18 ..... 100 mm
- Independiente del sentido de giro
- Juntas Tóricas
- Multimuelle
- Montaje interior
- No equilibrado

### Límites Operativos

- Presión de trabajo: 12 bar
- Temperatura: -40°C ..... +260°C
- Velocidad de giro: 20 m/seg

### Combinación de Materiales

- Partes metálicas: AISI 316 / Hastelloy C4
- Anillo rotativo: Carbón / Carb. Silicio / Carb. Tungsteno
- Anillo fijo: Carbón / Carb. Silicio / Carb. Tungsteno
- Cierres secundarios: NBR / EPDM / VITON\*  
KALREZ\*\* / CHEMRAZ\*\*  
FLUORAZ\*\*

- ▶ CIERRE DOBLE
- ▶ EQUILIBRADO
- ▶ MULTIMUELLE

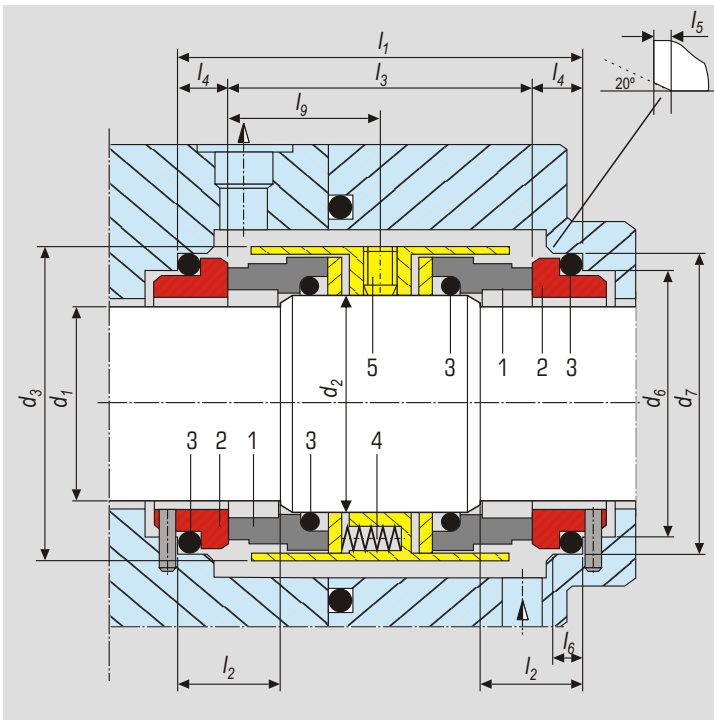
DIN 24960

**RPB**

**Cierre mecánico doble, equilibrado, de uso general, independiente del sentido de giro, multimuelle, para trabajo con fluidos conflictivos. Intercambiable con otras marcas.**



**RPB-R** → cierre con rosca de bombeo



**Tabla de dimensiones - Medidas en mm (sujetas a cambios)**

$d_1h_6$	$d_2h_6$	$d_3$	$d_6H_{11}$	$d_7H_8$	$l_1$	$l_2$	$l_3 \pm 0.5$	$l_4$	$l_5$	$l_6$	$l_9$
18	22	38	27	33	76	20	56	10	2,0	5	28,0
20	24	41	29	35	76	20	56	10	2,0	5	28,0
22	26	41	31	37	76	20	56	10	2,0	5	28,0
24	28	44	33	39	77	20	57	10	2,0	5	28,5
25	30	46	34	40	77	20	57	10	2,0	5	28,5
28	33	49	37	43	77	20	57	10	2,0	5	28,5
30	35	51	39	45	77	20	57	10	2,0	5	28,5
32	38	55	42	48	79	20	59	10	2,0	5	29,5
33	38	55	42	48	79	20	59	10	2,0	5	29,5
35	40	57	44	50	80	20	60	10	2,0	5	30,0
38	43	60	49	56	85	23	59	13	2,0	6	29,5
40	45	62	51	58	85	23	59	13	2,0	6	29,5
43	48	65	54	61	85	23	59	13	2,0	6	29,5
45	50	67	56	63	85	23	59	13	2,0	6	29,5
48	53	70	59	66	85	23	59	13	2,0	6	29,5
50	55	72	62	70	93	25	65	14	2,5	6	32,5
53	58	79	65	73	97	25	69	14	2,5	6	34,5
55	60	81	67	75	97	25	69	14	2,5	6	34,5
58	63	84	70	78	104	25	76	14	2,5	6	38,0
60	65	86	72	80	104	25	76	14	2,5	6	38,0
63	68	89	75	83	109	25	81	14	2,5	6	40,5
65	70	91	77	85	98	25	70	14	2,5	6	35,0
70	75	99	83	92	112	28	80	16	2,5	7	40,0
75	80	104	88	97	112	28	80	16	2,5	7	40,0
80	85	109	95	105	112	28	76	18	3,0	7	38,0
85	90	114	100	110	112	28	76	18	3,0	7	38,0
90	95	119	105	115	112	28	76	18	3,0	7	38,0
95	100	124	110	120	112	28	76	18	3,0	7	38,0
100	105	129	115	125	112	28	76	18	3,0	7	38,0

### Componentes

1. Parte giratoria
2. Parte fija
3. Cierres secundarios
4. Muelles múltiples
5. Prisionero de arrastre

### Características Constructivas

- Cierre Mecánico: Doble
- Gama de medidas: 18 ..... 100 mm
- Independiente del sentido de giro
- Juntas Tóricas
- Multimuelle
- Montaje interior
- Equilibrado

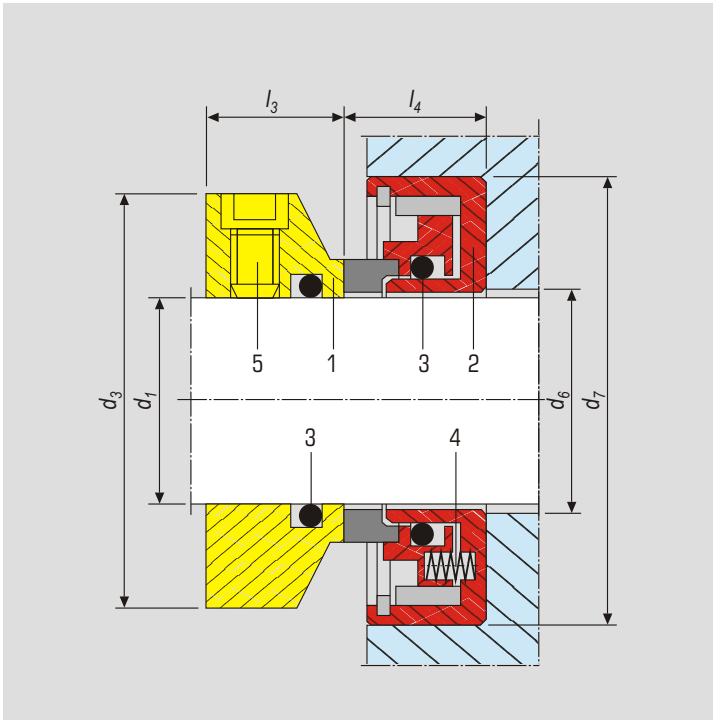
### Límites Operativos

- Presión de trabajo: 40 bar
- Temperatura: -40°C ..... +260°C
- Velocidad de giro: 20 m/seg

### Combinación de Materiales

- Partes metálicas: AISI 316 / Hastelloy C4
- Anillo rotativo: Carbón / Carb. Silicio / Carb. Tungsteno
- Anillo fijo: Carbón / Carb. Silicio / Carb. Tungsteno
- Cierres secundarios: NBR / EPDM / VITON\*  
KALREZ\*\* / CHEMRAZ\*\*  
FLUORAZ\*\*

\* Componentes y especificaciones, pueden cambiar sin previo aviso.  
Otras medidas y tipos de partes fijas, se suministran bajo pedido.



**Tabla de dimensiones -** Medidas en mm (sujetas a cambios)

$d_1$ h <sub>6</sub>	$d_3$	$d_6$ H <sub>11</sub>	$d_7$ H <sub>7</sub>	$l_3 \pm 0,5$	$l_4$
20	44	22	48	20	17
22	46	24	50	20	17
25	49	27	52	20	17
30	59	32	58	22	17
32	61	34	60	22	17
35	64	37	62	22	17
38	67	40	65	22	17
40	69	42	68	22	17
42	71	44	72	22	17
45	74	47	75	22	17
50	79	52	80	22	17
55	84	57	85	22	17
60	89	62	90	22	17
65	94	67	95	22	19
68	97	70	100	22	19
70	99	72	100	22	19
75	104	77	108	22	19
80	109	82	112	22	19
85	114	87	118	22	19
90	119	92	122	22	19
95	124	97	128	22	19
100	129	102	132	22	19

**Cierre mecánico sencillo, equilibrado, estacionario de uso general, independiente del sentido de giro, multimuelle. Intercambiable con otras marcas.**



**Componentes**

1. Parte giratoria
2. Parte estacionaria
3. Cierres secundarios
4. Muelles múltiples ú onda elástica
5. Prisionero de arrastre

**Características Constructivas**

- Cierre Mecánico: Sencillo
- Gama de medidas: 20 ..... 100 mm
- Independiente del sentido de giro
- Juntas Tóricas
- Multimuelle ú onda elástica
- Montaje interior
- Equilibrado y estacionario

**Límites Operativos**

- Presión de trabajo: 25 bar
- Temperatura: -40°C ..... +260°C
- Velocidad de giro: 30 m/seg

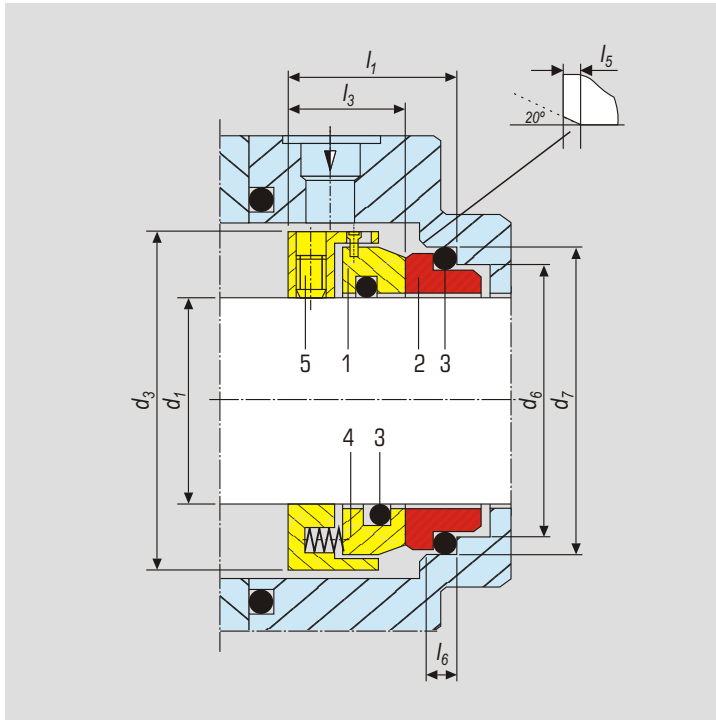
**Combinación de Materiales**

- Partes metálicas: AISI 316 / Hastelloy C4
- Anillo rotativo: AISI 316 / Carb. Silicio / Carb. Tungsteno
- Anillo estacionario: Carbón / Carb. Silicio / Carb. Tungsteno
- Cierres secundarios: NBR / EPDM / VITON\*  
KALREZ\*\* / CHEMRAZ\*\*  
FLUORAZ\*\*

\* Componentes y especificaciones, pueden cambiar sin previo aviso.  
 Otras medidas y tipos de partes fijas, se suministran bajo pedido.

▶ CIERRE SENCILLO ▶ CORTA INSTALACION  
 ▶ NO EQUILBRADO  
 ▶ MULTIMUELLE

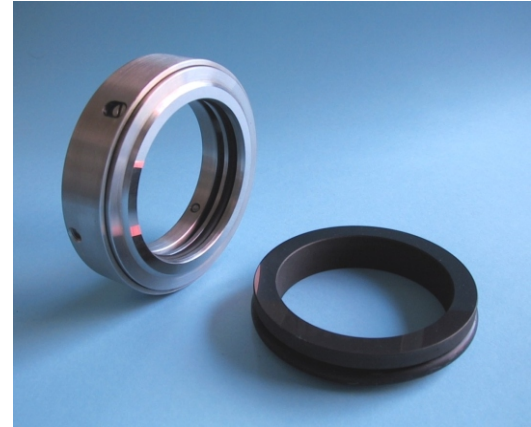
# L10



**Tabla de dimensiones - Medidas en mm (sujetas a cambios)**

$d_{1h_6}$	$d_3$	$d_{6H_{11}}$	$d_{7H_8}$	$l_1$	$l_{3\pm 0.5}$	$l_5$	$l_6$
25	53	33	38,2	25,5	17,0	2,0	5
28	56	38	43,3	27,0	17,0	2,0	5
30	58	38	43,3	27,0	17,0	2,0	5
32	60	38	43,3	26,5	17,0	2,0	5
35	63	45	53,5	26,5	17,0	2,0	5
38	66	52	60,5	26,5	17,0	2,0	5
40	68	52	60,5	29,0	19,5	2,0	5
42	70	52	60,5	32,5	19,5	2,0	5
45	73	57	65,5	32,5	19,5	2,0	5
48	76	57	65,5	32,5	19,5	2,0	5
50	78	64	72,5	32,5	19,5	2,0	6
55	83	64	72,5	34,5	19,5	2,0	6
60	88	72	79,3	34,5	19,5	2,0	6
65	93	77	84,5	34,5	19,5	2,0	6
70	98	82	89,5	34,5	19,5	2,0	6
75	103	87	94,5	34,5	19,5	2,0	6
80	108	92	99,5	35,5	19,5	2,0	6
85	113	98	105,5	37,5	21,0	2,5	6
90	118	105	115,5	37,5	21,0	2,5	6
95	123	110	116,5	39,0	21,0	3,0	6
100	128	114	119,5	39,0	21,0	3,0	6

**Cierre mecánico sencillo, no equilibrado, de uso general, independiente del sentido de giro, multimuelle, corta instalación. Intercambiable con otras marcas.**



### Componentes

1. Parte giratoria
2. Parte estacionaria
3. Cierres secundarios
4. Muelles múltiples ú onda elástica
5. Prisionero de arrastre

### Características Constructivas

- Cierre Mecánico: Sencillo
- Gama de medidas: 25 ..... 100 mm
- Independiente del sentido de giro
- Juntas Tóricas
- Multimuelle ú onda elástica
- Montaje interior
- No equilibrado

### Límites Operativos

- Presión de trabajo: 12 bar
- Temperatura: -40°C ..... +260°C
- Velocidad de giro: 25 m/seg

### Combinación de Materiales

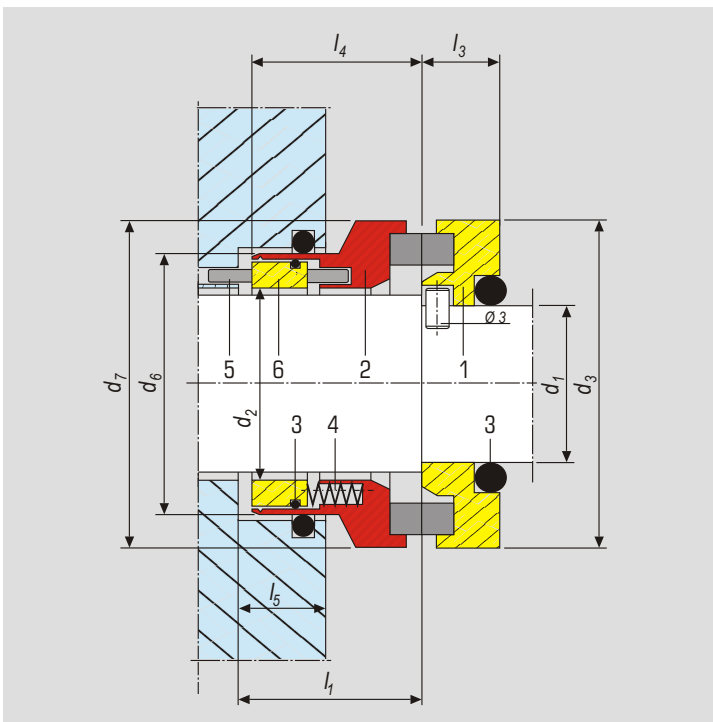
- Partes metálicas: AISI 316 / Hastelloy C4
- Anillo rotativo: Carbón / Carb. Silicio / Carb. Tungsteno
- Anillo fijo: Carbón / Carb. Silicio / Carb. Tungsteno
- Cierres secundarios: NBR / EPDM / VITON\*  
KALREZ\*\* / CHEMRAZ\*\*  
FLUORAZ\*\*

\* Componentes y especificaciones, pueden cambiar sin previo aviso.  
 Otras medidas y tipos de partes fijas, se suministran bajo pedido.



- ▶ CIERRE SENCILLO
- ▶ ESTACIONARIO
- ▶ EQUILIBRADO
- ▶ AUTOALINEANTE
- ▶ MULTIMUELLE
- ▶ USO SANITARIO

# EST



**Tabla de dimensiones - Medidas en mm (sujetas a cambios)**

Medida cierre	d <sub>1</sub> h <sub>6</sub>	d <sub>2</sub>	d <sub>3</sub>	d <sub>6</sub> H <sub>11</sub>	d <sub>7</sub> H <sub>8</sub>	l <sub>1</sub>	l <sub>3±0,5</sub>	l <sub>4</sub>	l <sub>5</sub>
5/8"	15,8	21,0	45	36	45	26	10	24	13,5
1"	25,4	29,5	52	44	52	26	10	24	13,5
1 1/2"	38,1	43,0	74	64	77	31	15	27	16,0

### Componentes

1. Parte giratoria
2. Parte fija
3. Cierres secundarios
4. Muelles múltiples
5. Pivote de anclaje
6. Anillo de instalación

### Características Constructivas

- Cierre Mecánico: Sencillo
- Gama de medidas: 15,8 - 25,4 - 38,1 mm
- Independiente del sentido de giro
- Juntas Tóricas
- Multimuelle
- Estacionario
- Equilibrado

### Límites Operativos

- Presión de trabajo: 40 bar
- Temperatura: -40°C ..... +260°C
- Velocidad de giro: 50 m/seg

### Combinación de Materiales

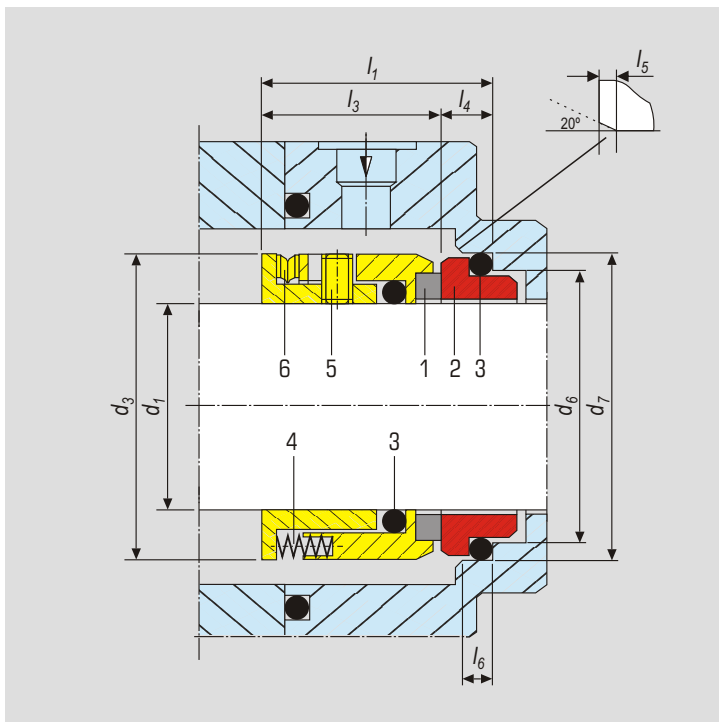
- Partes metálicas: AISI 316 / Hastelloy C4
- Anillo rotativo: AISI 316 / Carb. Silicio / Carb. Tungsteno
- Anillo estacionario: Carbón / Carb. Silicio / Carb. Tungsteno
- Cierres secundarios: NBR / EPDM / VITON\*  
KALREZ\*\* / CHEMRAZ\*\*  
FLUORAZ\*\*

\* Componentes y especificaciones, pueden cambiar sin previo aviso.  
Otras medidas y tipos de partes fijas, se suministran bajo pedido.

- ▶ CIERRE SENCILLO
- ▶ NO EQUILBRADO
- ▶ MULTIMUELLE
- ▶ CORTA INSTALACION REVERSIBLE (INTERIOR - EXTERIOR)

# L20

Cierre mecánico sencillo, no equilibrado, de uso general, independiente del sentido de giro, multimuelle y reversible (interior-exterior). Intercambiable con otras marcas.



**Tabla de dimensiones** - Medidas en mm (sujetas a cambios)

$d_{1h_6}$	$d_3$	$d_{6H_{11}}$	$d_{7H_8}$	$l_1$	$l_{3\pm 0,5}$	$l_4$	$l_5$	$l_6$
16	31	21	26,9	28,0	21,0	7,0	1,5	4
18	33	25	30,9	29,0	21,0	8,0	1,5	4
19	34	25	30,9	29,0	21,0	8,0	1,5	4
20	35	25	30,9	29,0	21,0	8,0	1,5	4
22	37	30	35,4	29,0	21,0	8,0	2,0	4
24	39	30	35,4	29,0	21,0	8,0	2,0	4
25	40	33	38,2	29,5	21,0	8,5	2,0	4
28	43	38	43,3	32,0	23,0	9,0	2,0	4
30	45	38	43,3	32,0	23,0	9,0	2,0	4
32	47	38	43,3	32,0	23,0	9,0	2,0	4
33	48	45	53,5	34,5	23,0	11,5	2,0	6
35	49	45	53,5	34,5	23,0	11,5	2,0	6
38	53	52	60,5	34,5	23,0	11,5	2,0	6
40	55	52	60,5	34,5	23,0	11,5	2,0	6
42	59	52	60,5	34,5	23,0	11,5	2,0	6
43	59	52	60,5	34,5	23,0	11,5	2,0	6
45	61	57	65,5	34,5	23,0	11,5	2,0	6
48	65	57	65,5	34,5	23,0	11,5	2,0	6
50	65	64	72,5	34,5	23,0	11,5	2,0	6
55	74	64	72,5	34,5	23,0	11,5	2,0	6
60	79	72	79,3	37,5	26,0	11,5	2,0	6
65	87	77	84,5	37,5	26,0	11,5	2,0	6
70	93	82	89,5	37,5	26,0	11,5	2,0	6
75	98	87	94,5	37,5	26,0	11,5	2,0	6
80	104	92	99,5	37,5	26,0	11,5	2,0	6
85	108	98	105,5	39,5	26,0	13,5	2,5	6
90	113	105	111,5	39,5	26,0	13,5	2,5	6
95	118	110	116,5	39,5	26,0	13,5	2,5	6
100	123	114	119,5	39,5	26,0	13,5	2,5	7

\* Componentes y especificaciones, pueden cambiar sin previo aviso. Otras medidas y tipos de partes fijas, se suministran bajo pedido.

### F20 → Medidas especiales (m.m)

$d_{1h_6}$	$d_3$	$d_{6H_{11}}$	$d_{7H_8}$	$l_{3\pm 0,5}$	$l_4$
28	40	38	42,0	21,5	10
35	47	42	48,0	22,5	10
50	63	59	64,0	23,0	10

### Componentes

1. Parte giratoria
2. Parte fija
3. Cierres secundarios
4. Muelles múltiples
5. Prisonero de arrastre
6. Onda ó ballesta (en algunos modelos)

### Características Constructivas

- Cierre Mecánico: Sencillo
- Gama de medidas: 16 ..... 100 mm
- Independiente del sentido de giro
- Juntas Tóricas
- Multimuelle
- Montaje interior ó exterior
- No equilibrado

### Límites Operativos

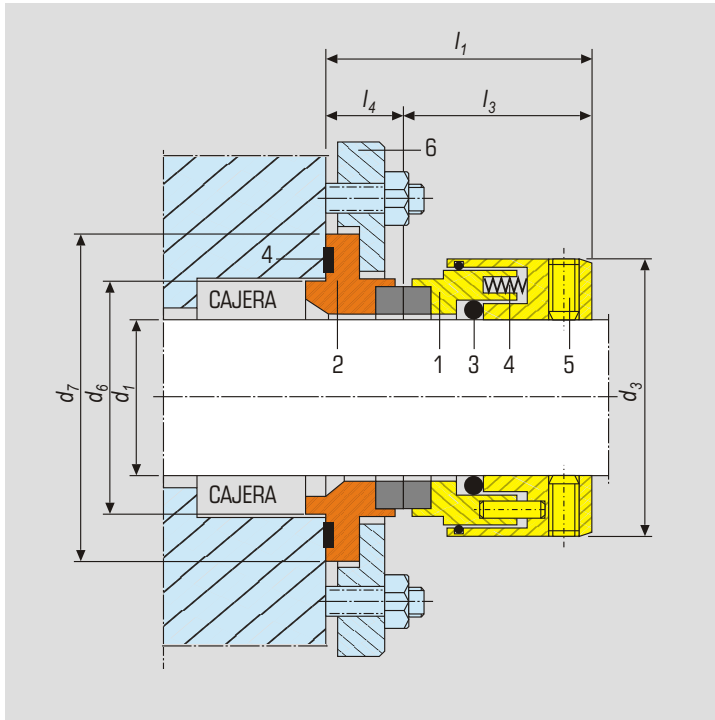
- Presión de trabajo: 15 bar
- Temperatura: -40°C ..... +260°C
- Velocidad de giro: 20 m/seg

### Combinación de Materiales

- Partes metálicas: AISI 316 / Hastelloy C4
- Anillo rotativo: Carbón / Carb. Silicio / Carb. Tungsteno
- Anillo fijo: Carbón / Carb. Silicio / Carb. Tungsteno
- Cierres secundarios: NBR / EPDM / VITON\*  
KALREZ\*\* / CHEMRAZ\*\*  
FLUORAZ\*\*

- ▶ CIERRE SENCILLO
- ▶ EQUILIBRADO
- ▶ MULTIMUELLE
- ▶ EXTERIOR
- ▶ MUELLES PROTEGIDOS

# S99



**Cierre mecánico para trabajo en seco (yesos, cementos, abonos, piensos y derivados, etc...), diseñado para la retención de sólidos en su trasvase mediante: tornillos sin fin, molinos, tolvas, agitadores, etc...**



Tabla de dimensiones - Medidas en mm (sujetas a cambios)							Mod. K99
$d_1h_6$	$d_3$	$d_6H_{11}$	$d_7H_8$	$l_1$	$l_3 \pm 0,5$	$l_4$	$l_1$
24	48		52	44	30,0	14	37
25	49		54	44	30,0	14	37
28	52		57	44	30,0	14	37
30	54		59	44	30,0	14	37
32	56		62	44	30,0	14	37
33	57		63	44	30,0	14	37
35	59		67	44	30,0	14	37
38	62	<b>SEGUN DIAMETRO DE CAJERA</b>	69	46	30,0	16	40
40	64		74	46	30,0	16	40
43	67		79	46	30,0	16	40
45	69		83	46	30,0	16	40
48	72		84	46	30,0	16	40
50	74		88	46	30,0	16	40
53	77		89	46	30,0	16	40
55	79		92	46	30,0	16	40
58	82		95	46	30,0	16	40
60	84		98	46	30,0	16	40
65	94	108	52	34,0	18	42	
70	99	115	52	34,0	18	42	
75	104	120	52	34,0	18	42	
80	109	123	52	34,0	18	42	
85	114	130	52	34,0	18	42	
90	119	137	52	34,0	18	42	
95	124	139	52	34,0	18	42	
100	129	148	52	34,0	18	42	
110	139	158	52	34,0	18	42	

## Componentes

1. Parte giratoria
2. Parte fija
3. Cierres secundarios
4. Muelles múltiples
5. Prisionero de arrastre
6. Brida

## Características Constructivas

- Cierre Mecánico: Sencillo
- Gama de medidas: 24 ..... 110 mm
- Independiente del sentido de giro
- Juntas Tóricas
- Multimuelle
- Montaje exterior
- Equilibrado

## Límites Operativos

- Presión de trabajo: 12 bar
- Temperatura: -40°C ..... +260°C
- Velocidad de giro: 20 m/seg (en seco 2 m/seg)

## Combinación de Materiales

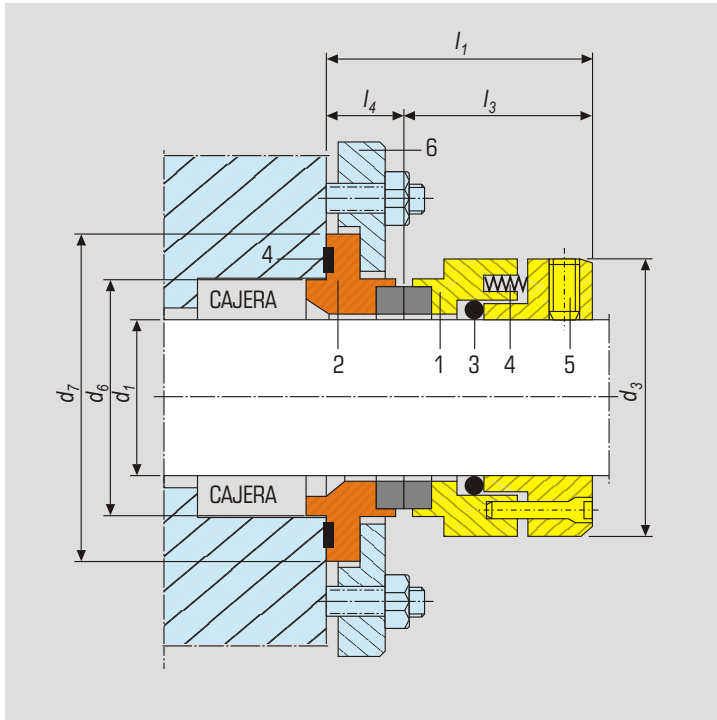
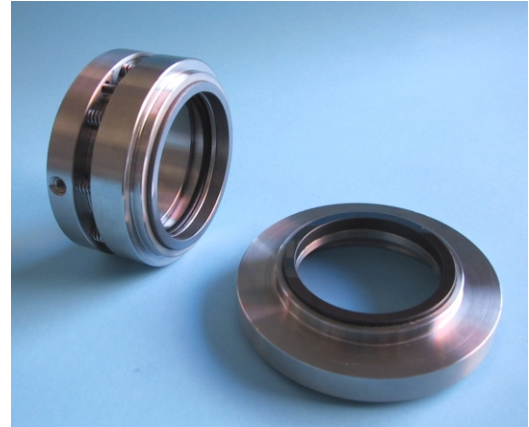
- Partes metálicas: AISI 316 / Hastelloy C4
- Anillo rotativo: Carbón / Carb. Silicio / Carb. Tungsteno
- Anillo fijo: Carb. Silicio / Carb. Tungsteno
- Cierres secundarios: NBR / EPDM / VITON\* KALREZ\*\* / CHEMRAZ\*\* FLUORAZ\*\*

\* Componentes y especificaciones, pueden cambiar sin previo aviso.  
Otras medidas y tipos de partes fijas, se suministran bajo pedido.

- ▶ CIERRE SENCILLO
- ▶ REVERSIBLE
- ▶ EQUILIBRADO
- ▶ (INTERIOR - EXTERIOR)
- ▶ MULTIMUELLE

# E90

**Cierre mecánico sencillo, exterior no equilibrado, de uso general, independiente del sentido de giro, multimuelle. Intercambiable con otras marcas.**



**Tabla de dimensiones - Medidas en mm (sujetas a cambios)**

$d_1, h_6$	$d_3$	$d_6$	$d_7, h_6$	$l_1$	$l_3$	$l_4$
16	39		41	42	28	14
18	41		45	42	28	14
20	43		48	42	28	14
22	45		49	42	28	14
24	46		52	42	28	14
25	47		54	42	28	14
28	50		57	42	28	14
30	52		59	42	28	14
32	54		62	42	28	14
35	57		67	42	28	14
38	60		69	47	31	16
40	62		74	47	31	16
42	64		78	47	31	16
45	67		83	47	31	16
48	70		84	47	31	16
50	72		88	47	31	16
55	77		92	47	31	16
60	82		98	47	31	16
65	94		108	52	34	18
70	99		115	52	34	18
75	104		120	52	34	18
80	109		123	52	34	18
85	114		130	52	34	18
90	119		137	52	34	18
95	124		139	52	34	18
100	129		148	52	34	18

**SEGUN DIAMETRO DE CAJERA**

### Componentes

1. Parte giratoria
2. Parte fija
3. Cierres secundarios
4. Muelles múltiples
5. Prisionero de arrastre
6. Brida

### Características Constructivas

- Cierre Mecánico: Sencillo
- Gama de medidas: 16 ..... 100 mm
- Independiente del sentido de giro
- Juntas Tóricas
- Multimuelle
- Montaje exterior
- Equilibrado

### Límites Operativos

- Presión de trabajo: 12 bar
- Temperatura: -40°C ..... +260°C
- Velocidad de giro: 20 m/seg

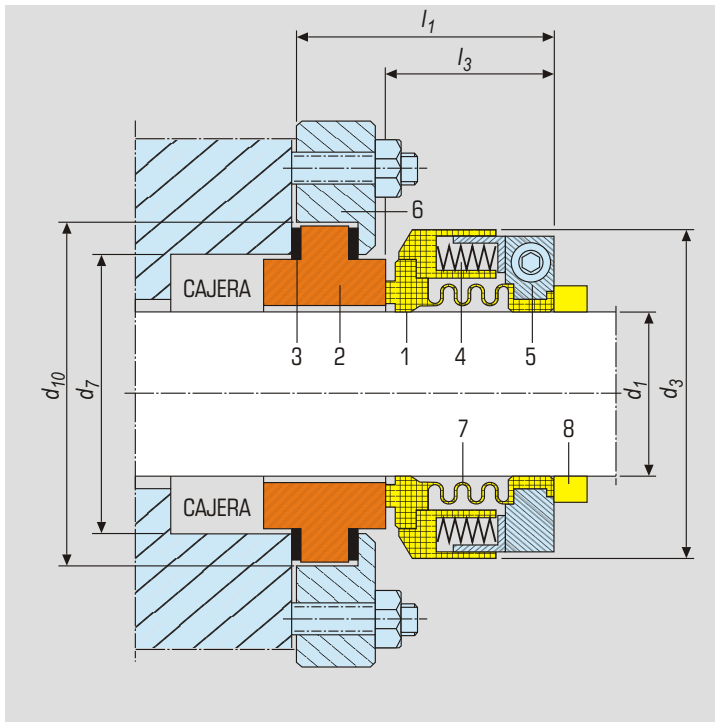
### Combinación de Materiales

- Partes metálicas: AISI 316 / Hastelloy C4
- Anillo rotativo: Carbón / Carb. Silicio / Carb. Tungsteno
- Anillo fijo: Carb. Silicio / Carb. Tungsteno
- Cierres secundarios: NBR / EPDM / VITON\*  
KALREZ\*\* / CHEMRAZ\*\*  
FLUORAZ\*\*

\* Componentes y especificaciones, pueden cambiar sin previo aviso.  
Otras medidas y tipos de partes fijas, se suministran bajo pedido.

- ▶ CIERRE SENCILLO
- ▶ SEMI-EQUILBRADO
- ▶ MULTIMUELLE

# TFC



**Tabla de dimensiones -** Medidas en mm (sujetas a cambios)

d <sub>1h6</sub>	Pulg.	Pulg. m.m.	Fija	d <sub>3</sub>	d <sub>7H8</sub>	d <sub>10H11</sub>	l <sub>1</sub>	l <sub>3±0.5</sub>
16	3/4"	19,0	19,0	54	36,5	48	54	31
18								
20	7/8"	22,2	22,2	57	39,7	51	54	
22								
24	1"	25,4	25,4	61	42,9	54	56	33
25								
28	1 1/8"	28,5	31,7	67	50,8	65	66	36
30	1 1/4"	31,7	34,9	70	54,0	68	67	
32								
33	1 3/8"	34,9	38,1	73	57,1	71	68	38
35								
38	1 1/2"	38,1	41,2	76	63,5	78	68	40
40	1 5/8"	41,2	44,4	80	66,7	81	70	
43	1 3/4"	44,4	47,6	83	69,8	84	70	
45								
	1 7/8"	47,6	50,8	86	73,0	87	73	43
48	2"	50,8	53,9	89	79,4	97	75	
50								
53	2 1/8"	53,9	57,1	103	82,5	100	91	53
55	2 1/4"	57,1	60,3	107	85,7	103	91	
58	2 3/8"	60,3	63,5	110	88,9	106	91	
60								
63	2 1/2"	63,5	66,6	113	92,1	110	91	
65	2 5/8"	66,6	69,8	116	95,2	113	91	
68	2 3/4"	69,8	73,0	118	98,4	116	91	
70								
	2 7/8"	73,0	76,2	122	100,0	117	91	
75	3"	76,2	79,3	126	103,2	121	91	73
80	3 1/4"	82,5	88,9	150	114,3	132	111	
85	3 1/2"	88,9	95,2	156	120,6	138	111	
90	3 3/4"	95,2	101,6	163	127,0	144	111	
95								
100	4"	101,6	107,9	169	133,3	151	111	

\* Componentes y especificaciones, pueden cambiar sin previo aviso.  
Otras medidas y tipos de partes fijas, se suministran bajo pedido.

**Cierre mecánico de fuelle de PTFE, exterior, con caras de roce en PTFE con carga de fibra de vidrio y óxido de aluminio al 99.5%, diseñado para trabajar con fluidos agresivos. Intercambiable con otras marcas.**



## Componentes

1. Parte giratoria
2. Parte fija
3. Cierres secundarios
4. Muelles múltiples
5. Abrazadera de arrastre
6. Brida
7. Fuelle de PTFE
8. Anillo de respaldo para alta presión y temperatura

## Características Constructivas

- Cierre Mecánico: Sencillo
- Gama de medidas: 16 ..... 100 mm / 3/4 " ..... 4 "
- Independiente del sentido de giro
- Multimuelle
- Montaje exterior
- Semi-equilibrado

## Límites Operativos

- Presión de trabajo: 10 bar max. (según °C)
- Temperatura: -0°C ..... +120°C
- Velocidad de giro: 6 m/seg

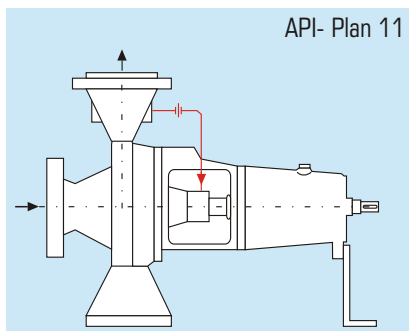
## Combinación de Materiales

- Partes metálicas: AISI 316 / Hastelloy C4
- Anillo rotativo: PTFE + carga /Carb. silicio
- Anillo fijo: Óxido aluminio /Carb. silicio
- Cierres secundarios: PTFE

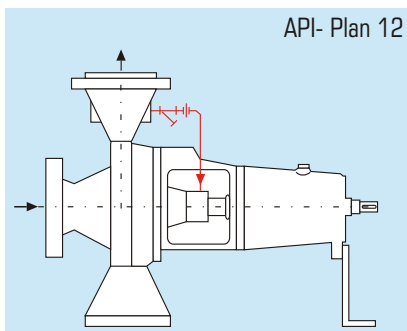


# SISTEMA DE CIRCULACION PARA CIERRES MECANICOS

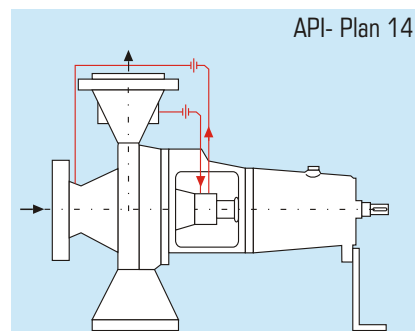
Resumen de VDMA 24297, API standard 610 - 682 y DIN ISO 5199.



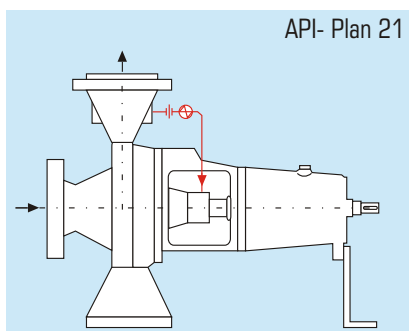
Recirculación desde la bomba a través del orificio de la caja del cierre.



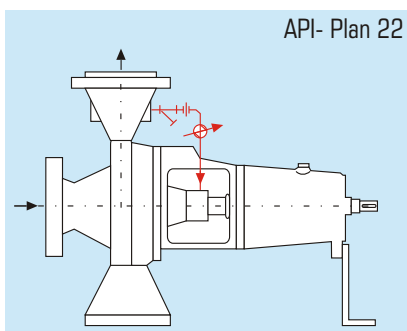
Recirculación desde la bomba a través del filtro, al orificio de la caja del cierre.



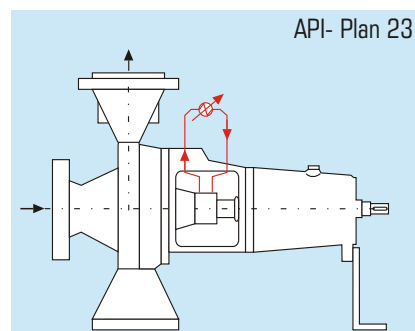
Recirculación desde la impulsión a la caja del cierre y salida a la aspiración de la bomba.



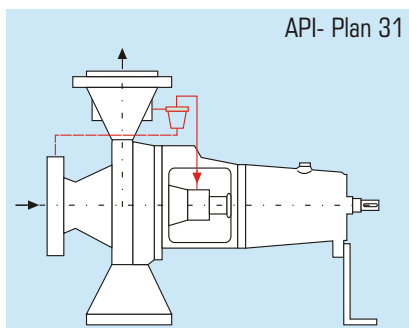
Recirculación desde la bomba a través del enfriador, al orificio de la caja del cierre.



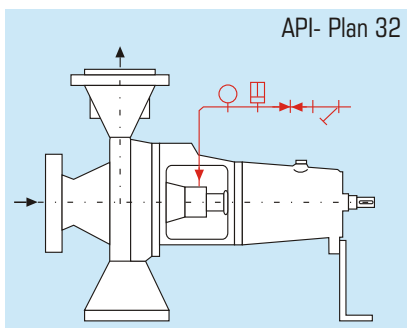
Recirculación desde la bomba a través del filtro del enfriador y al orificio de la caja del cierre.



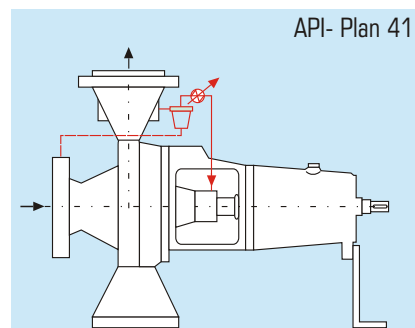
Recirculación desde el enfriador a la caja del cierre y salida mediante anillo de bombeo al enfriador.



Recirculación desde la bomba a través del ciclón separador desviando el fluido limpio al cierre. El fluido con sólidos retrocede a la succión de la bomba.



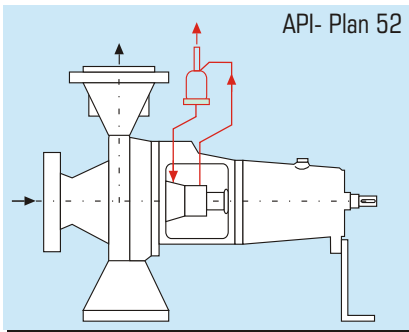
Inyección al cierre desde una fuente externa de fluido limpio.



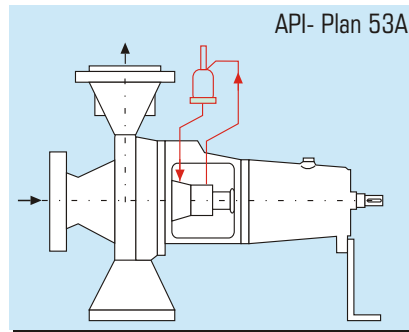
Recirculación desde la bomba a través del ciclón separador, desviando fluido limpio a través del enfriador al cierre y el fluido con sólidos retrocediendo a la bomba.

# SISTEMA DE CIRCULACION PARA CIERRES MECANICOS

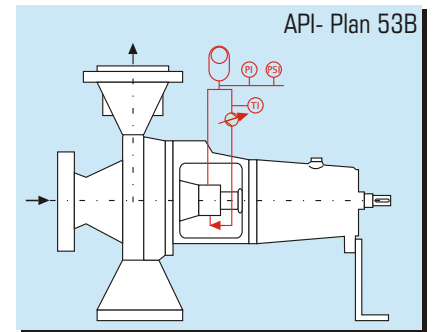
Resumen de VDMA 24297, API standard 610 - 682 y DIN ISO 5199.



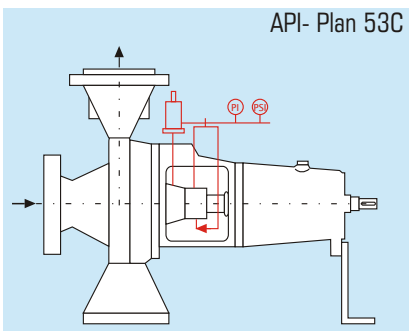
Depósito de fluido externo sin presión mediante termosifón ó circulación forzada.



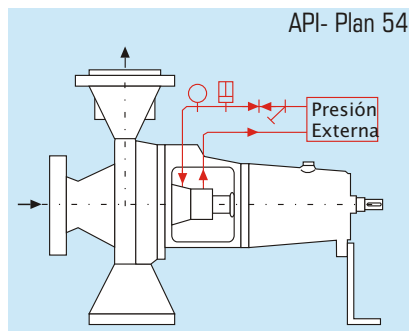
Depósito de fluido externo a presión; circulación a la presión que se solicite.



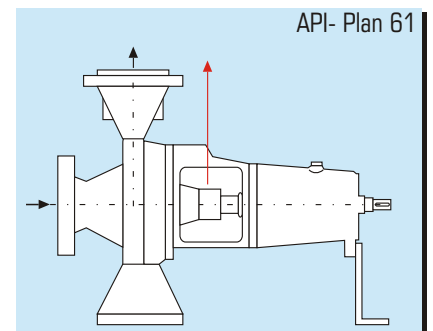
Depósito de fluido externo a presión con acumulador tipo goma a presión.



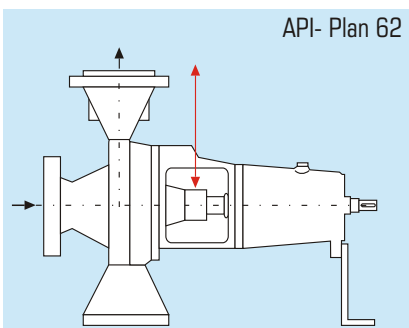
Sistema con depósito hidráulico a presión.



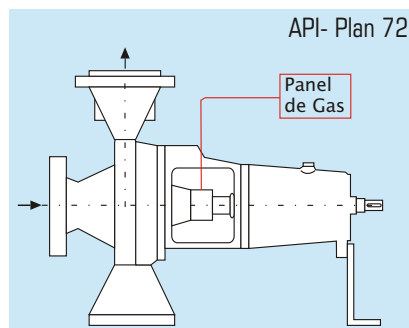
Fluido desde una fuente externa a una presión 2 bar por encima de la presión de caja.



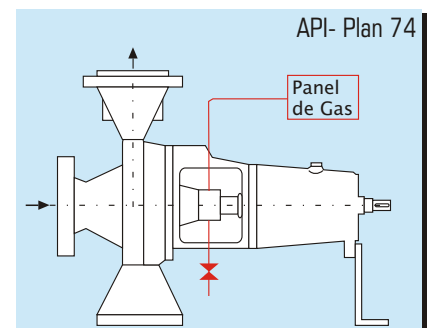
Instalación para limpieza con fluido externo QUENCH taponada.



Inyección para limpieza con fluido externo QUENCH (vapor, Agua, ... etc.)



Cierre mecánico de Gas. Suministro Aire/Gas, mediante un panel

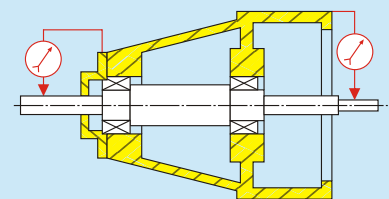


Cierre mecánico de Gas. Suministro Aire/Gas, mediante un panel

# INFORMACION TECNICA

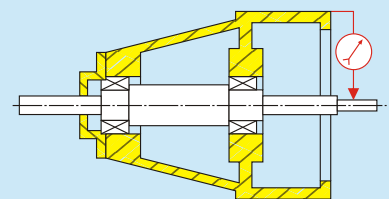
Comprobación del eje, asiento del eje y caja del cierre mecánico.

Recorrido real del eje.



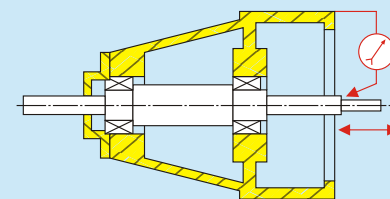
EJE $\varnothing$	TOLERANCIA
< 50 mm	0,05 mm
< 100 mm	0,08 mm
> 100 mm	0,10 mm

Concentricidad del manguito del eje/eje.



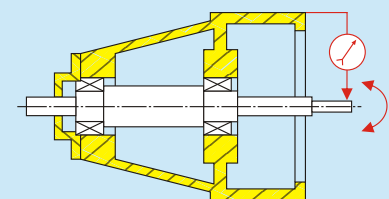
EJE $\varnothing$	TOLERANCIA
< 50 mm	0,05 mm
< 100 mm	0,08 mm
> 100 mm	0,10 mm

Movimiento axial del eje.



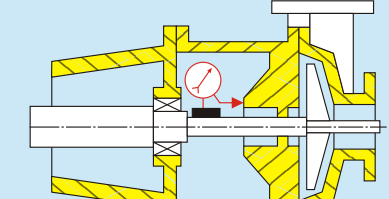
TOLERANCIA 0,05 mm

Oscilaciones del eje.



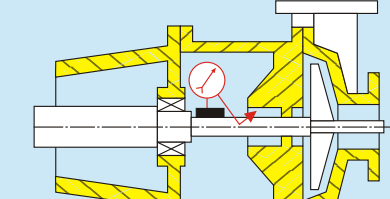
TOLERANCIA 0,05 mm

Concentricidad del eje/cajera del cierre.



EJE $\varnothing$	TOLERANCIA
< 50 mm	0,05 mm
< 100 mm	0,08 mm
> 100 mm	0,10 mm

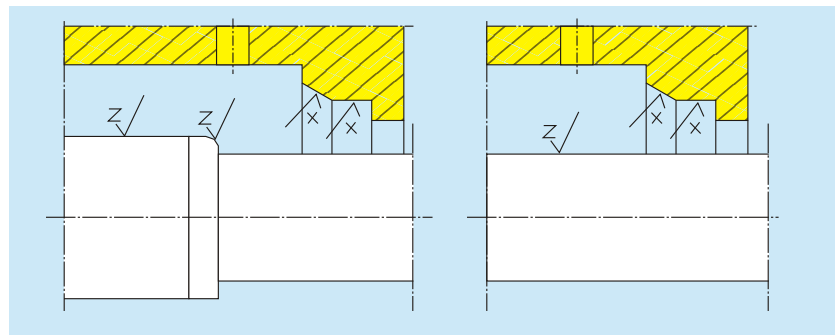
Perpendicularidad del eje/cara de la caja del cierre.



TOLERANCIA 0,015 mm  
cada 25 mm  $\varnothing$  eje.

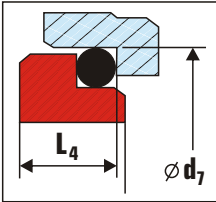
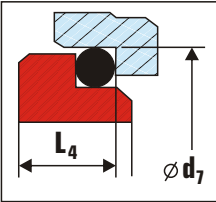
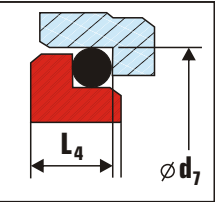
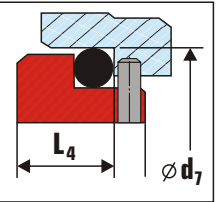
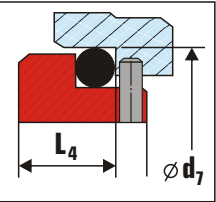
## RUGOSIDADES DE SUPERFICIES.

De ejes y alojamientos según DIN 24960



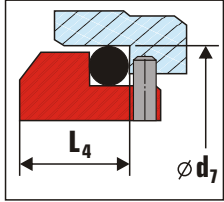
Materiales de los cierres secundarios	X	Z
Elastómeros	2,5 $\mu\text{m}$	1,0 $\mu\text{m}$
No elastómeros o uso opcional de elastómeros o no elastómeros	1,6 $\mu\text{m}$	0,2 $\mu\text{m}$

# TIPOS DE PARTES FIJAS CON J. TORICA

P/Fija Italiana Cod.: "2"				P/Fija Din sin anclaje Cod.: "0"				P/Fija Din s/corta Cod.: "X"				P/Fija Italiana con Anclaje Cod.: "J"				P/Fija Din con anclaje Cod.: "1"			
																			
Ø Eje	d <sub>7</sub>	L <sub>4</sub>		Ø Eje	d <sub>7</sub>	L <sub>4</sub>		Ø Eje	d <sub>7</sub>	L <sub>4</sub>		Ø Eje	d <sub>7</sub>	L <sub>4</sub>		Ø Eje	d <sub>7</sub>	L <sub>4</sub>	
8	17,1	5,5		10	21	7		10	21	6,6		8	17,1	5,5		10	21	7	
10	18,1	5,5		12	23	7		12	23	6,6		10	18,1	5,5		12	23	7	
12	20,6	5,5		14	25	7		14	25	6,6		12	20,6	5,5		14	25	7	
14	23,1	6,0		16	27	7		16	27	6,6		14	23,1	6,0		16	27	7	
15	26,9	7,0		18	33	10		18	33	7,5		15	26,9	7,0		18	33	10	
16	26,9	7,0		20	35	10		20	35	7,5		16	26,9	7,0		20	35	10	
17	26,9	7,0		22	37	10		22	37	7,5		17	26,9	7,0		22	37	10	
18	30,9	8,0		24	39	10		24	39	7,5		18	30,9	8,0		24	39	10	
19	30,9	8,0		25	40	10		25	40	7,5		19	30,9	8,0		25	40	10	
20	30,9	8,0		28	43	10		28	43	7,5		20	30,9	8,0		28	43	10	
22	35,4	8,0		30	45	10		30	45	7,5		22	35,4	8,0		30	45	10	
24	35,4	8,0		32	48	10		32	48	7,5		24	35,4	8,0		32	48	10	
25	38,2	8,5		33	48	10		33	48	7,5		25	38,2	8,5		33	48	10	
26	38,2	8,5		35	50	10		35	50	7,5		26	38,2	8,5		35	50	10	
28	43,3	9,0		38	56	13		38	56	9,0		28	43,3	9,0		38	56	13	
30	43,3	9,0		40	58	13		40	58	9,0		30	43,3	9,0		40	58	13	
32	43,3	9,0		43	61	13		43	61	9,0		32	43,3	9,0		43	61	13	
33	53,5	11,5		45	63	13		45	63	9,0		33	53,5	11,5		45	63	13	
35	53,5	11,5		48	66	13		48	66	9,0		35	53,5	11,5		48	66	13	
38	60,5	11,5		50	70	14		50	70	9,5		38	60,5	11,5		50	70	14	
40	60,5	11,5		53	73	14		53	73	11,0		40	60,5	11,5		53	73	14	
42	60,5	11,5		55	75	14		55	75	11,0		42	60,5	11,5		55	75	14	
45	65,5	11,5		58	78	14		58	78	11,0		45	65,5	11,5		58	78	14	
48	65,5	11,5		60	80	14		60	80	11,0		48	65,5	11,5		60	80	14	
50	72,5	11,5		63	83	14		63	83	11,0		50	72,5	11,5		63	83	14	
55	72,5	11,5		65	85	14		65	85	11,0		55	72,5	11,5		65	85	14	
60	79,3	11,5		68	90	16		68	90	11,3		60	79,3	11,5		68	90	16	
65	84,5	11,5		70	92	16		70	92	11,3		65	84,5	11,5		70	92	16	
70	89,5	11,5		75	97	16		75	97	11,3		70	89,5	11,5		75	97	16	
75	94,5	11,5		80	105	18		80	105	12,0		75	94,5	11,5		80	105	18	
80	99,5	11,5		85	110	18		85	110	14,0		80	99,5	11,5		85	110	18	
85	105,5	13,5		90	115	18		90	115	14,0		85	105,5	13,5		90	115	18	
90	111,5	13,5		95	120	18		95	120	14,0		90	111,5	13,5		95	120	18	
95	116,5	13,5		100	125	18		100	125	14,0		95	116,5	13,5		100	125	18	
100	119,5	13,5		---	---	---		---	---	---		100	119,5	13,5		---	---	---	
110	132,2	17,5		---	---	---		---	---	---		110	132,2	17,5		---	---	---	

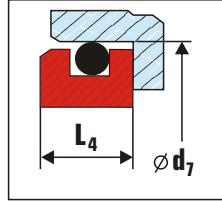
# TIPOS DE PARTES FIJAS CON J. TORICA

**P/Fija Din s/larga con Anclaje**  
**Cod.: "Y"**



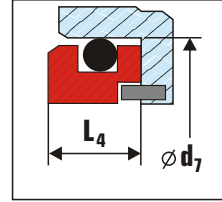
ø Eje	d <sub>7</sub>	L <sub>4</sub>
10	21	10,0
12	23	10,0
14	25	10,0
16	27	10,0
18	33	11,5
20	35	11,5
22	37	11,5
24	39	11,5
25	40	11,5
28	43	11,5
30	45	11,5
32	48	11,5
33	48	11,5
35	50	11,5
38	56	14,0
40	58	14,0
43	61	14,0
45	63	14,0
48	66	14,0
50	70	15,0
53	73	15,0
55	75	15,0
58	78	15,0
60	80	15,0
63	83	15,0
65	85	15,0
68	90	18,0
70	92	18,0
75	97	18,0
80	105	18,2
85	110	18,2
90	115	18,2
95	120	17,2
100	125	17,2

**P/Fija Pulgada Inglesa Junta en canal**  
**Cod.: "W"**



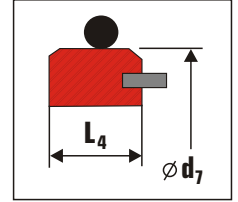
ø Eje	d <sub>7</sub>	L <sub>4</sub>	ø Eje	d <sub>7</sub>	L <sub>4</sub>
9,5	24,6	8,7	44,4	63,5	12,6
10	24,6	8,7	45	63,5	12,6
12	27,8	8,7	47,6	66,7	12,6
12,7	27,8	8,7	48	66,7	12,6
13	27,8	8,7	50	69,8	12,6
14	30,9	10,3	50,8	69,8	12,6
15	30,9	10,3	53	73,0	13,5
15,8	30,9	10,3	53,9	73,0	13,5
16	30,9	10,3	55	76,2	13,5
18	34,1	10,3	57,1	76,2	13,5
19	34,1	10,3	58	79,4	13,5
19,1	34,1	10,3	60	79,4	13,5
20	35,7	10,3	60,3	79,4	13,5
22	37,3	10,3	63	82,5	13,5
22,2	37,3	10,3	63,5	82,5	13,5
24	40,5	10,3	65	92,1	15,9
25	40,5	10,3	66,6	92,1	15,9
25,4	40,5	10,3	69,8	95,2	15,9
28	47,6	12,0	70	95,2	15,9
28,6	47,6	12,0	73	98,4	15,9
30	50,8	12,0	75	101,6	15,9
31,7	50,8	12,0	76,2	101,6	15,9
32	50,8	12,0	80	114,3	20,0
33	54,0	12,0			
34	54,0	12,0			
34,9	54,0	12,0			
35	54,0	12,0			
38	57,1	12,0			
38,1	57,1	12,0			
40	63,5	12,0			
41,2	63,5	12,6			
42	63,5	12,6			
43	63,5	12,6			
44	63,5	12,6			

**P/Fija Pulgada Americ. Junta en canal + pin**  
**Cod.: "K"**



ø Eje	d <sub>7</sub>	L <sub>4</sub>
12,9	25,4	7,9
15,8	31,7	10,3
19,0	34,9	10,3
22,2	38,1	10,3
25,4	41,3	11,1
28,6	44,5	11,1
31,7	47,6	11,1
34,9	50,8	11,1
38,1	54,0	11,1
41,2	60,3	12,7
44,4	63,5	12,7
47,6	66,7	12,7
50,8	69,9	12,7
53,9	76,2	14,3
57,1	79,4	14,3
60,3	82,6	14,3
63,5	85,7	14,3
66,6	85,7	15,9
69,8	88,9	15,9
73,0	95,3	15,9
76,2	98,4	15,9
79,3	101,6	19,8
82,5	104,8	19,8
85,7	108,0	19,8
88,9	111,1	19,8
92,0	114,3	19,8
95,2	117,5	19,8
98,4	120,6	19,8
101,6	123,8	19,8

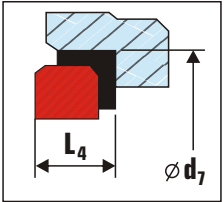
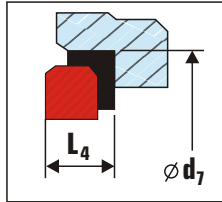
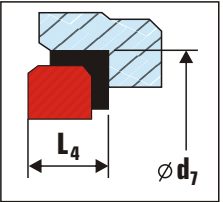
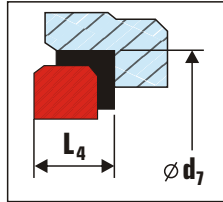
**P/Fija Pulgada Americ. + Pin**  
**Cod.: "L"**



ø Eje	d <sub>7</sub>	L <sub>4</sub>
12,9	25,6	7,9
15,8	31,7	10,3
19,0	34,9	10,3
22,2	38,3	11,1
25,4	41,5	11,1
28,6	44,6	11,1
31,7	47,3	11,1
34,9	51,0	11,1
38,1	52,2	12,7
41,2	60,5	12,7
44,4	63,7	12,7
47,6	66,9	12,7
50,8	70,0	14,3
53,9	76,4	14,3
57,1	79,6	14,3
60,3	82,7	14,3
63,5	85,9	15,9
66,6	85,9	15,9
69,8	89,1	15,9
73,0	95,4	15,9
76,2	98,6	19,8
79,3	101,8	19,8
82,5	105,0	19,8
85,7	108,1	19,8
88,9	111,4	19,8
92,0	114,5	19,8
95,2	117,7	19,8
98,4	120,8	19,8
101,6	124,1	19,8

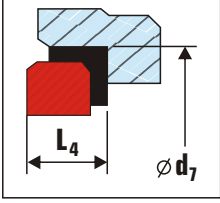


# TIPOS DE PARTES FIJAS CON JUNTA "L"

P/Fija Din Junta "L" Cod.: "G"			P/Fija Din corta Junta "L" Cod.: "B"			P/Fija tipo E11 Junta "L" Cod.: "N"			P/Fija Pulgada Inglesa Junta "L" Cod.: "C"					
														
∅ Eje	d <sub>7</sub>	L <sub>4</sub>	∅ Eje	d <sub>7</sub>	L <sub>4</sub>	∅ Eje	d <sub>7</sub>	L <sub>4</sub>	∅ Eje	d <sub>7</sub>	L <sub>4</sub>	∅ Eje	d <sub>7</sub>	L <sub>4</sub>
10	21	7	10	21	6,6	8	26	8	9,5	24,6	8,7	53	73,0	13,5
12	23	7	12	23	6,6	10S	26	5,5	10	24,6	8,7	53,9	73,0	13,5
14	25	7	14	25	6,6	10	26	8	12	27,8	8,7	55	76,2	13,5
16	27	7	16	27	6,6	11	26	8	12,7	27,8	8,7	57,1	76,2	13,5
18	33	10	18	33	7,5	12A	26	8	13	27,8	8,7	58	79,4	13,5
20	35	10	20	35	7,5	12B	35	8	14	30,9	10,3	60	79,4	13,5
22	37	10	22	37	7,5	13	26	8	15	30,9	10,3	60,3	79,4	13,5
24	39	10	24	39	7,5	14A	35	8	15,8	30,9	10,3	63	82,5	13,5
25	40	10	25	40	7,5	14B	38	8	16	30,9	10,3	63,5	82,5	13,5
28	43	10	28	43	7,5	15A	29,5	8	18	34,1	10,3	65	92,1	15,9
30	45	10	30	45	7,5	15B	38	8	19	34,1	10,3	66,6	92,1	15,9
32	48	10	32	48	7,5	16A	38	8	19,1	34,1	10,3	69,8	95,2	15,9
33	48	10	33	48	7,5	16B	42	8	20	35,7	10,3	70	95,2	15,9
35	50	10	35	50	7,5	16C	38	8	22	37,3	10,3	73	98,4	15,9
38	56	13	38	56	9,0	16D	38	8	22,2	37,3	10,3	75	101,6	15,9
40	58	13	40	58	9,0	16S	42	8	24	40,5	10,3	76,2	101,6	15,9
43	61	13	43	61	9,0	17	42	8	25	40,5	10,3	80	114,3	20,0
45	63	13	45	63	9,0	18	42	8	25,4	40,5	10,3			
48	66	13	48	66	9,0	19	42	8	28	47,6	12,0			
50	70	14	50	70	9,5	20A	42	8	28,6	47,6	12,0			
53	73	14	53	73	11,0	20B	45	10	30	50,8	12,0			
55	75	14	55	75	11,0	20D	45	10	31,7	50,8	12,0			
58	78	14	58	78	11,0	20S	45	10	32	50,8	12,0			
60	80	14	60	80	11,0	22	45	10	33	54,0	12,0			
63	83	14	63	83	11,0	23	50	10	34	54,0	12,0			
65	85	14	65	85	11,0	24	50	10	34,9	54,0	12,0			
68	90	16	68	90	11,3	25	50	10	35	54,0	12,0			
70	92	16	70	92	11,3	25A	50	10	38	57,1	12,0			
75	97	16	75	97	11,3	28	57	10	38,1	57,1	12,0			
80	105	18	80	105	12,0	30	57	10	40	63,5	12,0			
85	110	18	85	110	14,0	32	57	10	41,2	63,5	12,6			
90	115	18	90	115	14,0	35	63	10	42	63,5	12,6			
95	120	18	95	120	14,0	38	68	12	43	63,5	12,6			
100	125	18	100	125	14,0	40	68	12	44	63,5	12,6			
						45	73	12	44,4	63,5	12,6			
						50	88	15	45	63,5	12,6			
						55	88	15	47,6	66,7	12,6			
						60	110	15	48	66,7	12,6			
						65	110	15	50	69,8	12,6			
						70	110	15	50,8	69,8	12,6			

# TIPOS DE PARTES FIJAS

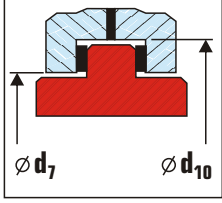
**P/Fija Pulgada Americ.  
Junta "L"**  
Cod.: "P"



$\varnothing$  Eje     $d_7$      $L_4$

9,5	22,2	7,9
12,7	25,4	7,9
15,8	31,8	10,3
19,1	34,9	10,3
22,2	38,1	10,3
25,4	41,3	11,1
28,6	44,5	11,1
31,7	47,6	11,1
34,9	50,8	11,1
38,1	54,0	11,1
41,3	60,3	12,7
44,5	63,5	12,7
47,6	66,7	12,7
50,8	69,9	12,7
54,1	76,2	14,3
57,1	79,4	14,3
60,3	82,6	14,3
63,5	85,7	14,3
66,7	85,7	15,9
69,8	88,9	15,9
73,0	95,3	15,9
76,2	98,4	15,9

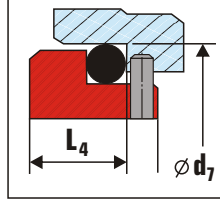
**P/Fija Pulgada Inglesa  
Bielástica**  
Cod.: "V"



$\varnothing$  Eje     $d_7$      $d_{10}$

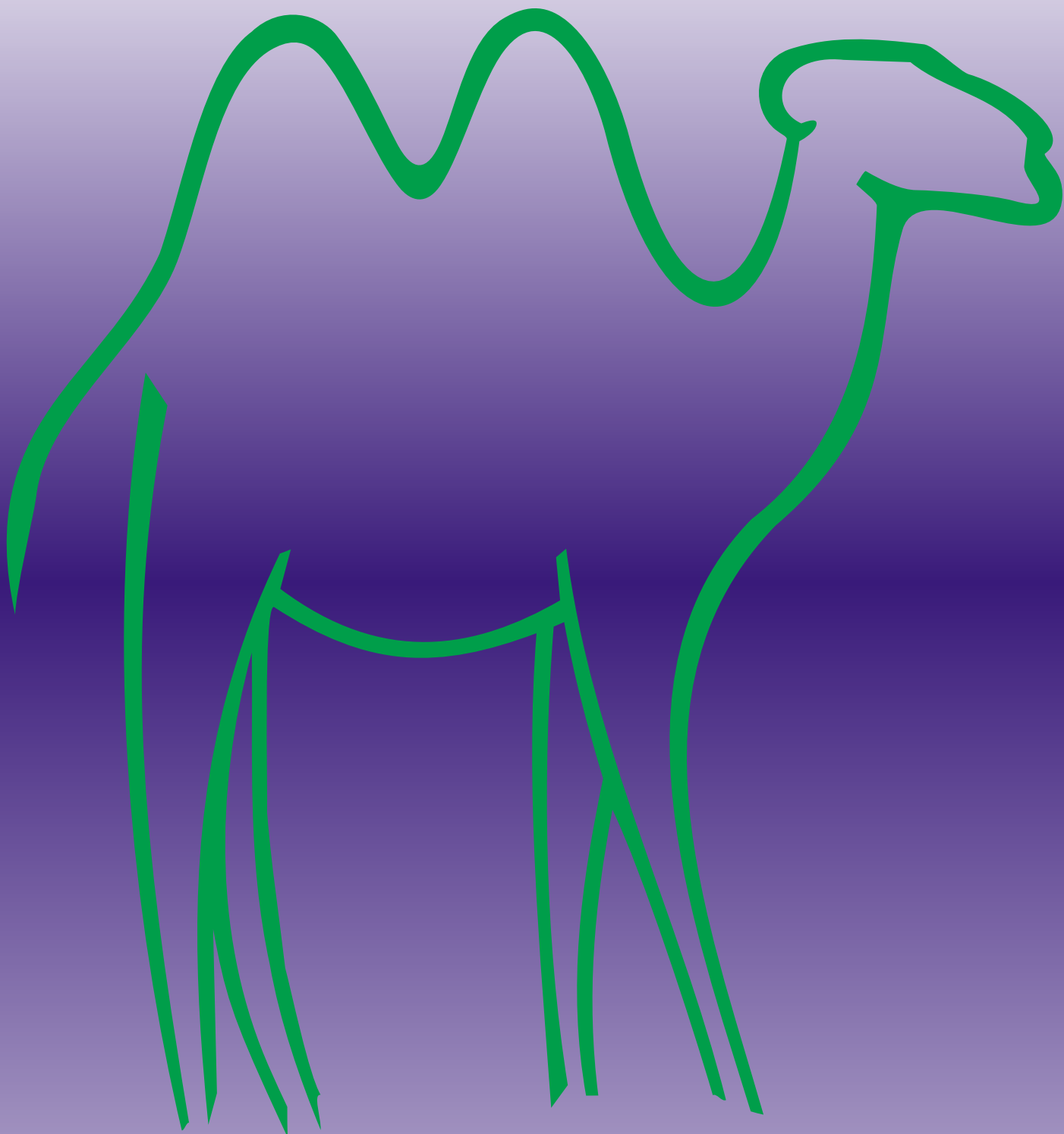
19,0	35,5	48
22,2	39,7	51
25,4	42,9	54
31,7	50,8	65
34,9	54,0	68
38,1	57,1	71
41,2	63,5	78
44,4	66,7	81
47,6	69,8	84
50,8	73,0	87
53,9	79,4	97
57,1	82,5	100
60,3	85,7	103
63,5	88,9	106
66,6	92,1	110
69,8	95,2	113
73,0	98,4	116
73,2	100,0	117
79,3	103,2	121
88,9	114,3	132
95,2	120,6	138
101,6	127,0	144
107,9	133,3	151

**P/Fija especial con  
Anclaje**  
Cod.: ""



$\varnothing$  Eje     $d_7$      $d_{10}$

12,7	35,5	48
15,8		51
19,0	35,1	54
22,2	39,7	65
25,4	42,9	68
31,7	50,8	71
34,9	54,0	78
38,1	57,1	81
41,2	63,5	84
44,4	66,7	87
47,6	69,8	97
50,8	73,0	100
53,9	79,4	103
57,1	82,5	106
60,3	85,7	110
63,5	88,9	113
66,6	92,1	116
69,8	95,2	117
73,0	98,4	121
73,2	100,0	132
79,3	103,2	138
88,9	114,3	144
95,2	120,6	151
101,6	127,0	
107,9	133,3	



C/ Majadahonda, 5  
Pol. Ind. Ventorro del Cano  
E-28925 Alcorcón  
MADRID

Tif.: +34 91 632 19 36\*  
Fax: +34 91 632 01 83  
espaseme@espaseme.com  
www.espaseme.com



**TODAS LAS MEDIDAS, ESTÁN SUJETAS A LAS TOLERANCIAS DE FABRICACIÓN. RESERVAMOS EL DERECHO DE MODIFICAR LAS ESPECIFICACIONES Y MEDIDAS.**

Edición: CT.11-07/10

Marcas Registradas: ESPASEME, S.A reconoce que todas las marcas registradas y nombres comerciales pertenecen a su propietario.

Neoprene® - Du Pont Dow Elastomers

Viton® - Du Pont Dow Elastomers

Kalrez® - Du Pont Dow Elastomers

Chemraz® - Greene tweed & CO.

FABRICACION   
**ESPAÑOLA**