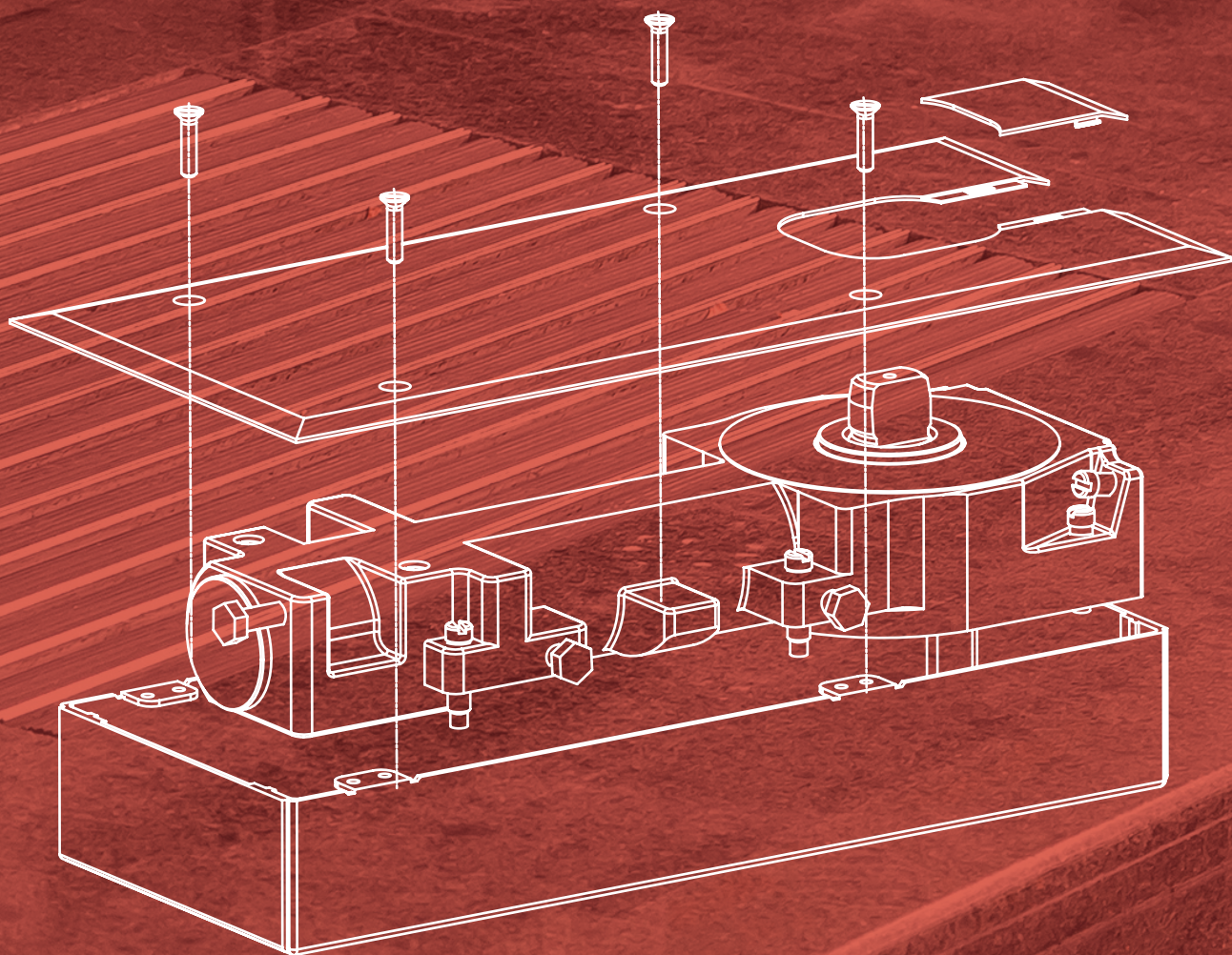


Cierrapuertas



4.1 - DE SUELO.....210-215

4.2 - AÉREO.....216-217

MODELO ESPLUGUES

Características técnicas:

Los frenos se pueden suministrar:

- Estándar bloqueo 90°
- Variación grados (130°)
- Excéntrica Leva 1, 2 ó 3 cm más alta
- Sin retención a 90°

Tipos de leva:

- Cuadradillo francés 16/19
- Cuadradillo italiano 13/16
- Regleta (Cristalería Española)
- Europeo (Alemán)



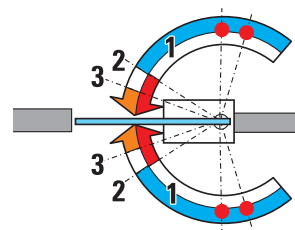
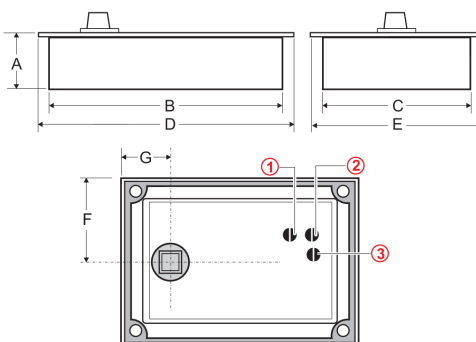
Fuerza según la anchura de la puerta:

• Fuerza 1:	95 a 110 cm	Alto 230 cm	Peso máximo: 80 kg
• Fuerza 2:	80 a 95 cm	Alto 230 cm	Peso máximo: 70 kg
• Fuerza 3:	-80 cm	Alto 230 cm	Peso máximo: 55 kg
• Fuerza 10:	110 a 125 cm	Alto 230 cm	Peso máximo: 95 kg

Velocidad:

- Velocidad 1: 90° a 15°
- Velocidad 2: 15° a 0°
- Velocidad 3: Golpe final (opcional)

A	B	C	D	E	F	G	Ancho máx. puerta (mm)	Peso máx. puerta (kg)
68	233	164	252	181	82	54	1100	95

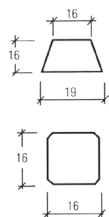


1. Velocidad de aproximación de 90° - 15°
2. Velocidad de cierre de 15° - 0°
3. Velocidad de golpe de 10° - 0°

FRENO ESTÁNDAR CUADRADILLO FRANCÉS (C.F.)

Acabado: Inox brillo
Caja y tapa incluidas

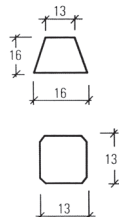
Fuerza 1	4000.1 IB
Fuerza 2	4000.2 IB



FRENO ESTÁNDAR CUADRADILLO ITALIANO (C.I.)

Acabado: Inox brillo
Caja y tapa incluidas

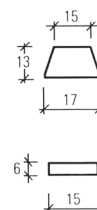
Fuerza 1	4001.1 IB
Fuerza 2	4001.2 IB



FRENO ESTÁNDAR REGLETA ESPAÑOLA

Acabado: Inox brillo
Caja y tapa incluidas

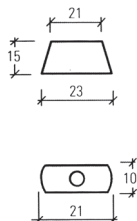
Fuerza 1	4003.1 IB
Fuerza 2	4003.2 IB



FRENO ESTÁNDAR EUROPEO (ALEMÁN)

Acabado: Inox brillo
Caja y tapa incluidas

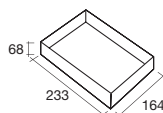
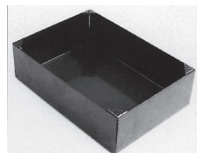
Fuerza 1	4004.1 IB
Fuerza 2	4004.2 IB



CAJA METÁLICA

Dimensiones: 233 x 164 x 68 mm

4000.C



TAPA COMPLETA

252 x 181 x 1 mm
Lengüeta incluida

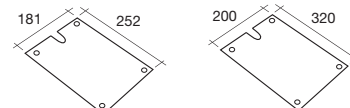
Acabados:

Inox brillo **4000.T IB**

TAPA REPOSICIÓN FRENO SEVAX

320 x 200 x 1 mm
Lengüeta incluida

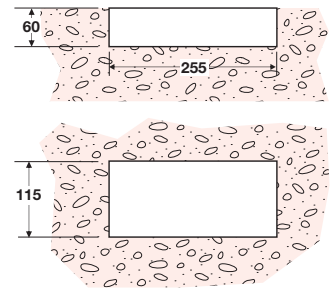
Inox brillo **4000.1T IB**



MODELO G75

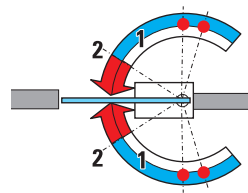
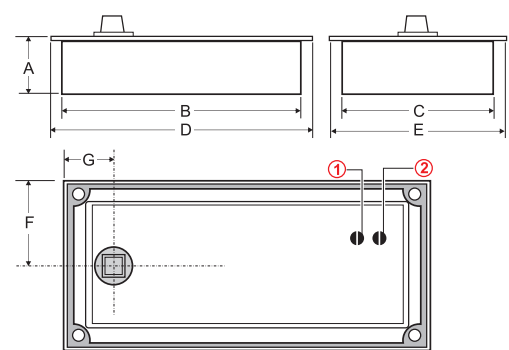
Características generales:

- Mecanismo provisto de dos velocidades de cierre
 - 1ª velocidad de aproximación, actúa de 90° a 25°
 - 2ª velocidad de cierre, actúa de 25° a 0°
- Bloqueo estándar a 90°
- Ancho máximo de la puerta: 1100 mm
- Peso máximo de la puerta: 100 kg
- Fluido hidráulico termo constante. Punto de inflamación 160°, punto de congelación -40°
- Gran posibilidad de regulación dentro de la caja metálica, alto, ancho y diagonalmente



Cajetín para empotar

A	B	C	D	E	F	G	Ancho máx. puerta (mm)	Peso máx. puerta (kg)
55	250	110	270	135	55	55-65	1100	100



- Velocidad de aproximación de 90° - 25°
- Velocidad de cierre de 25° - 0°



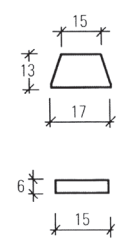
FRENO G75 REGLITA ESPAÑOLA

G75R

Caja y tapa incluidas

Acabados:

Inox brillo	4038 IB
Inox mate	4038 IM



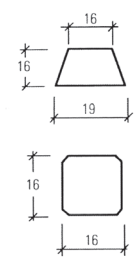
FRENO G75 CUADRADILLO FRANCÉS (CF)

G75C

Caja y tapa incluidas

Acabados:

Inox brillo	4039 IB
Inox mate	4039 IM





MODELO M-25

Un cierrapuertas de mecánica fiable, avalado por más de 5 millones de piezas instaladas y con una vida útil de más de diez años.

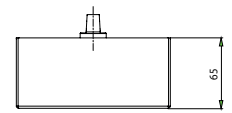
M 25

Características técnicas:

- Características
- Resistencia EN 1154-2/3/5
- Peso máximo de la puerta 200 kg
- Ancho de puerta máx 1100 mm
- Regulación de la velocidad de cierre mediante dos válvulas (115°-15°, 15°-0°)
- 2 ajustes de fijación para la tapa de la caja de cemento
- Sistema Easy Opening para facilitar la apertura cuando se agota la inercia del primer escalón
- Facilidad de montaje gracias a la gran capacidad de ajuste
- Disponible versión con fuerza EN1154-4/5 con capacidad desde 200 kg hasta 350 kg
- Caja y tapa incluidas



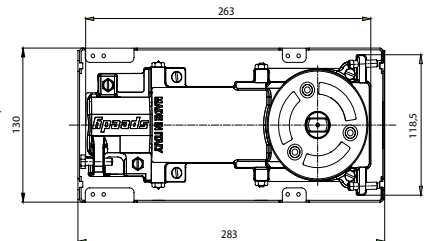
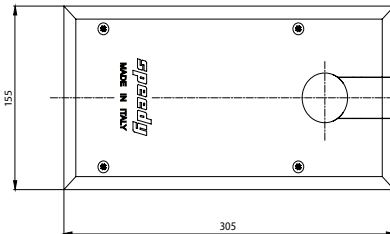
*Bajo pedido termoconstancia
 *Bajo pedido versión con pasador prolongado
 *Bajo pedido, versión con cabezas de perno intercambiables



EJE FRANCÉS

Acabados:

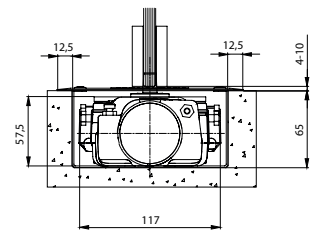
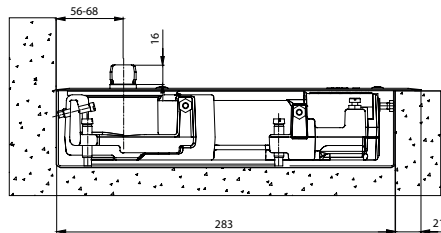
Inox mate	Fuerza 0 (Amarilla)	5000.0 IM
	Fuerza 1 (Roja)	5001.1 IM
	Fuerza 2 (Negra)	5000.2 IM



EJE ITALIANO

Acabados:

Inox mate	Fuerza 0 (Amarilla)	5001.0 IM
	Fuerza 1 (Roja)	5001.1 IM
	Fuerza 2 (Negra)	5001.2 IM



EJE REGLETA

Acabados:

Inox mate	Fuerza 0 (Amarilla)	5003.0 IM
	Fuerza 1 (Roja)	5003.1 IM
	Fuerza 2 (Negra)	5003.2 IM

TAPA

Acabados:

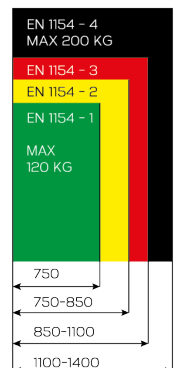
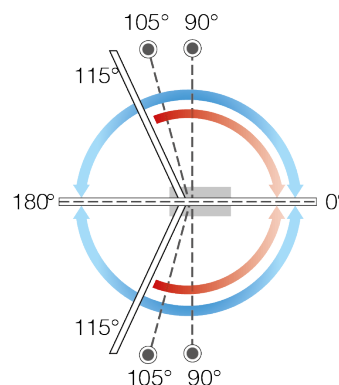
Inox mate	5000.T IM
Oro	5000.T OR

CAJA METÁLICA FRENO M-25

5000.C



Ver vídeo demostrativo www.vitrum.es



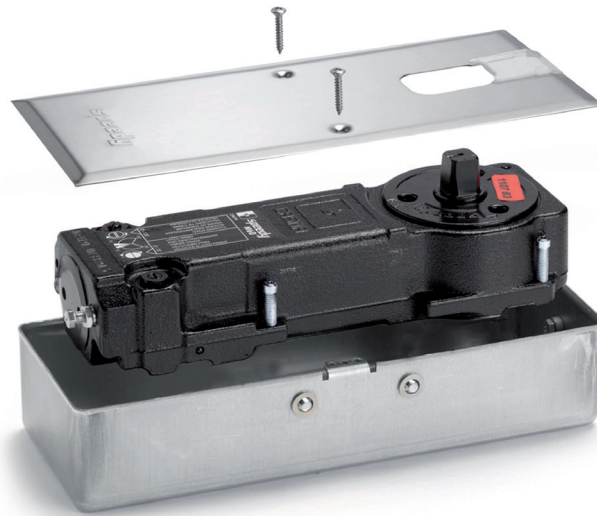
MODELO M-60

TERMOCONSTANTE

Características técnicas:

- Apertura total 180°
- Bloqueo a 90° (Sin retención bajo pedido)
- Caja y tapa incluidas

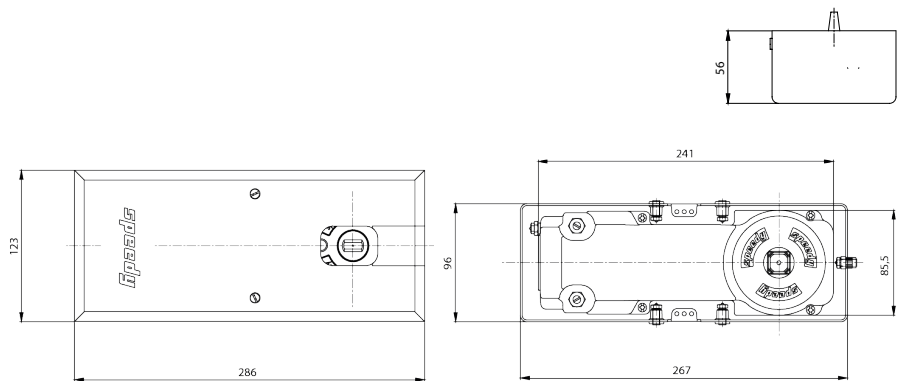
M 60



EJE FRANCÉS

Acabados:

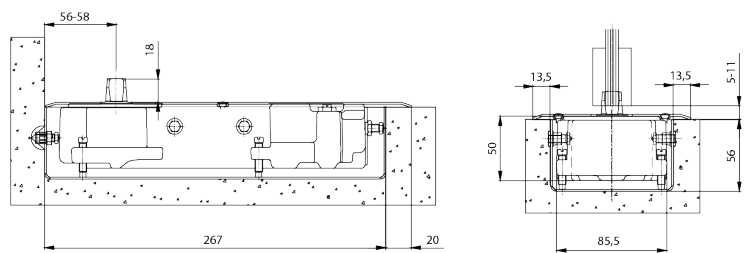
Inox mate	Fuerza 0 (Amarilla)	5020.0 IM
	Fuerza 1 (Roja)	5020.1 IM



EJE ITALIANO

Acabados:

Inox mate	Fuerza 0 (Amarilla)	5021.0 IM
	Fuerza 1 (Roja)	5021.1 IM



EJE REGLETA

Acabados:

Inox mate	Fuerza 0 (Amarilla)	5023.0 IM
	Fuerza 1 (Roja)	5023.1 IM

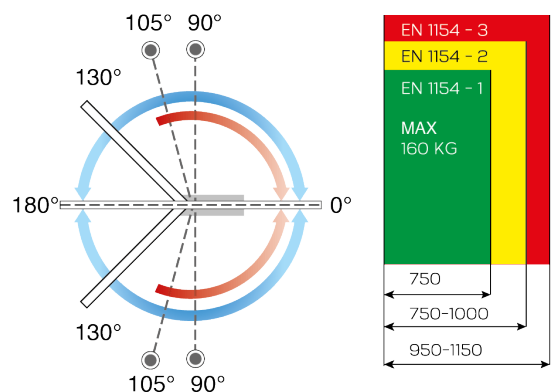
TAPA

Acabados:

Inox mate	5020.T IM
Oro	5020.T OR

CAJA METÁLICA

5020.C



DE SUELO | MODELO M-60



MODELO M-68

Características técnicas:

- Apertura total 120°
- Bloqueo a 90° (Sin retención bajo pedido)
- Peso máximo de la puerta: 100 kg
- Ancho máximo de la puerta: 950 mm
- EN-3 Fuerza 1 (roja)
- EN 1154 Tested
- Caja y tapa incluidas

M 68

EJE ITALIANO

Inox mate 5031.1 IM

EJE REGLETA

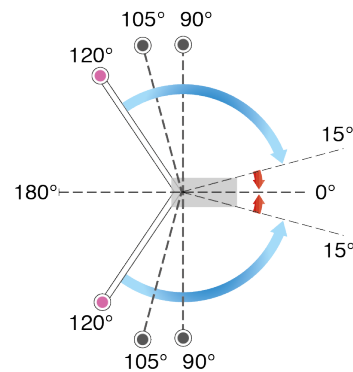
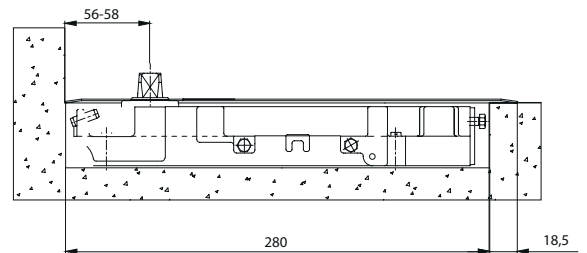
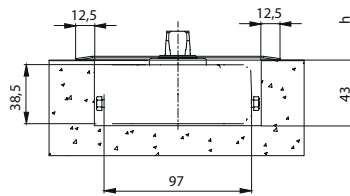
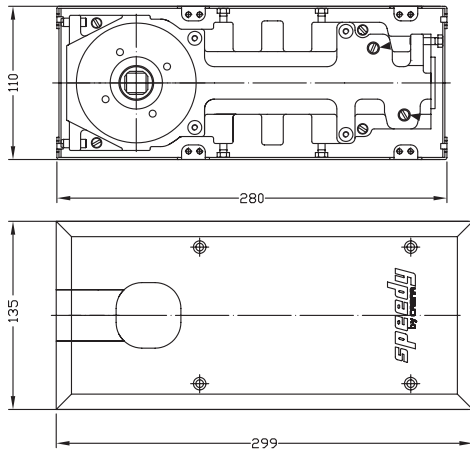
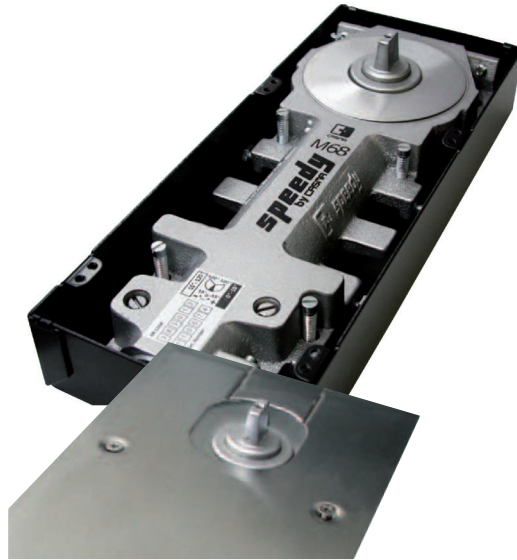
Inox mate 5033.1 IM

TAPA

5031.T IM

CAJA METÁLICA

5031.C

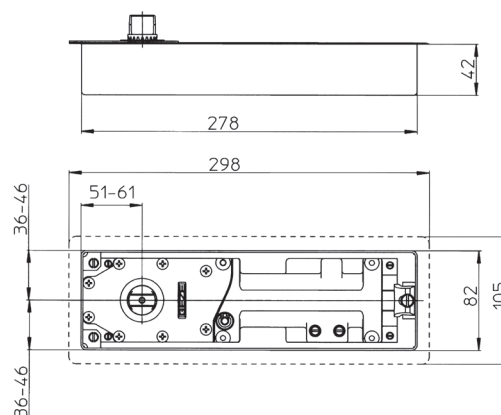


EN 1154 - 3
MAX
100 KG

Max 950

MODELO TS500N
Características técnicas:

- Apertura total 170°
- Amortiguación de apertura fija
- Válvula de seguridad contra sobrecargas
- Eficacia de cierre desde 170°
- Bloqueo a 90° (Sin retención bajo pedido)
- Amplia gama de ajustes: altura 6 mm, lateral 10 mm, longitudinal 10 mm
- Caja para empotrar galvanizada y tapa incluidas


**TS500N EN3
FUERZA FIJA**

TS 500 N EN3

Características técnicas:

- Fuerza de cierre 3 según EN 1154
- Velocidad de cierre regulable
- Para hojas de hasta 950 mm de ancho
- Para hojas de hasta 100 kg

CUADRADILLO FRANCÉS
Inox mate **5500 IM**
CUADRADILLO ITALIANO
Inox mate **5501 IM**
REGLETA ESPAÑOLA
Inox mate **5503 IM**
EJE ALEMÁN
Inox mate **5504 IM**
TAPA FRENO GEZE
5500.TIM
CAJA FRENO GEZE
5500.C
**TS500 NV
FUERZA REGULABLE**

TS 500 NV

Características técnicas:

- Fuerza de cierre regulable progresivamente de 1-4 según EN 1154
- Velocidad de cierre y golpe final regulable
- Para hojas de hasta 1100 mm de ancho
- Para hojas de hasta 150 kg

CUADRADILLO FRANCÉS
Inox mate **5510 IM**
CUADRADILLO ITALIANO
Inox mate **5511 IM**
REGLETA ESPAÑOLA
Inox mate **5513 IM**
EJE ALEMÁN
Inox mate **5514 IM**

MODELO DC500

CIERRAPUERTAS DC500

DC500

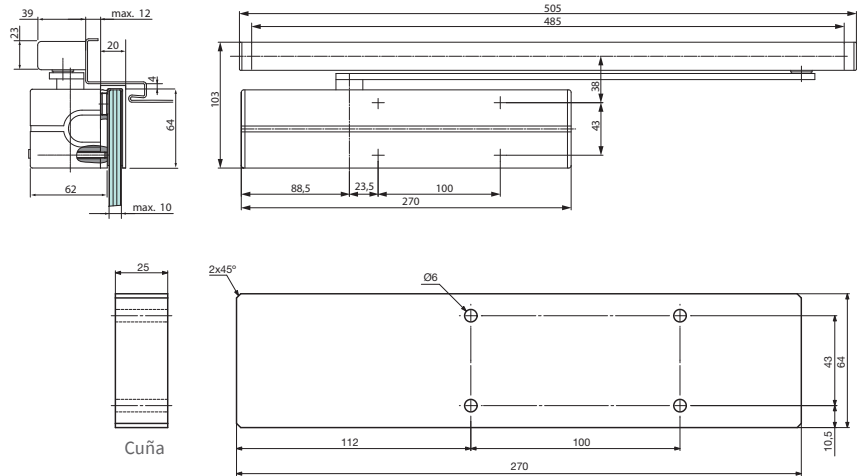
Características técnicas:

- Regulable
- Tecnología del movimiento
- Fuerza regulable EN 1-4
- Sin muescas
- Velocidad de cierre regulable
- Retención integrada y ajustable
- Marcado CE
- Vidrio 8/10 mm
- Medida máxima puerta: 2400 x 1100 mm



Acabados:

Plata mate **4345 PL**



Ver vídeo demostrativo
www.vitrum.es

Cuña

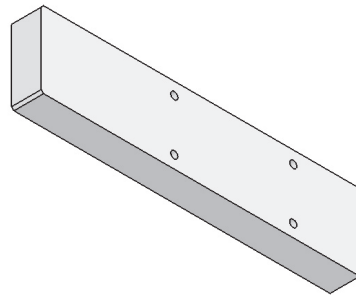
CUÑA

25 mm de espesor

AC500.25

Acabados:

Plata mate **4346 PL**



RECEPCIÓN DE MERCANCÍA

Antes de aceptar un envío, asegúrese de que el número de bultos es correcto.

En el caso de observar anomalías informe inmediatamente a VITRUM, S.A. y siga las siguientes instrucciones:

1. Renunciar al envío o indicar en el albarán de entrega las incidencias.
2. Póngase en contacto con VITRUM, S.A. lo antes posible indicando su nombre y número de albarán.

MUY IMPORTANTE:

1. No cambiar el contenido de los paquetes.
2. No utilizar los productos.
3. Informar al transportista de los daños, siguiendo los pasos señalados anteriormente.
4. Informar inmediatamente de los daños a VITRUM, S.A., preferentemente por fax o e-mail, junto con el albarán de entrega del transportista donde se indican las incidencias.
5. Recuerde que pasadas 48 h del recibo de la mercancía, las agencias de transporte no aceptan reclamaciones.

MODELO 564

Características generales:

- Cuerpo de hierro fundido para todas las fuerzas
- Cubierta ABS resistente a los golpes
- Fuerza de cierre variable EN 2-5
- Recomendado para puertas exteriores
- Ajuste de la velocidad de cierre de 180° a 10°
- Ajuste del ángulo del golpe final de 10° a 0°
- En caso de que la puerta esté sometida a viento o corrientes de aire, se recomienda seleccionar la fuerza superior
- Retención de apertura ajustable de 70° a 140°
- Norma europea EN 1154

564

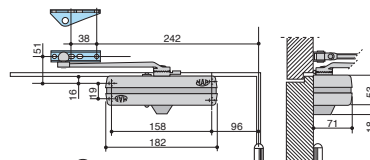
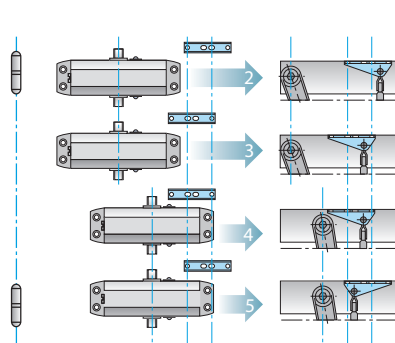
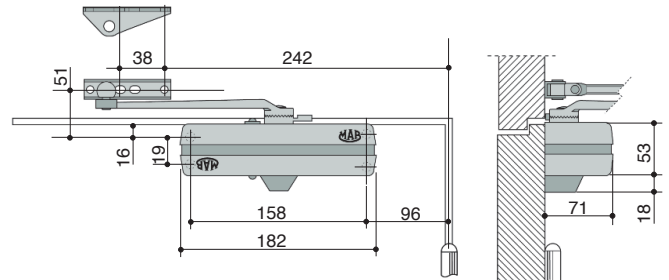


Dimensiones máximas:

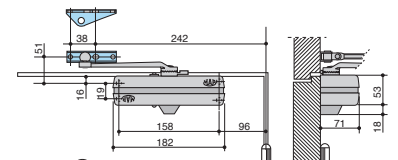
- FUERZA 2: 2200 x 850 mm
- FUERZA 3: 2300 x 950 mm
- FUERZA 4: 2400 x 1100 mm
- FUERZA 5: 2500 x 1250 mm

Acabados:

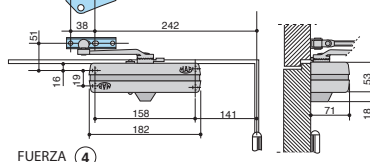
Plata	3135 PL
Bronce	3135 BR
Blanco	3135 BL
Negro	3135 NE
Oro	3135 OR



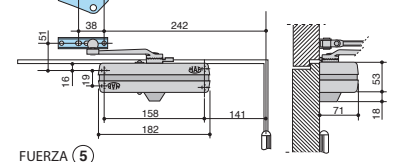
FUERZA ②



FUERZA ③



FUERZA ④



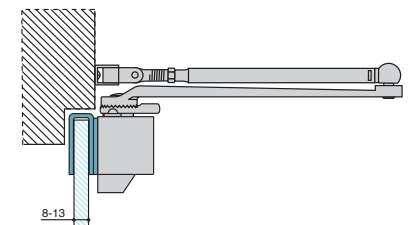
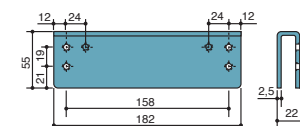
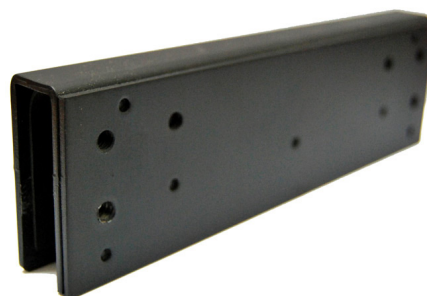
FUERZA ⑤

PLACA PARA MONTAJE EN VIDRIO

De 8 a 12 mm

Acabados:

Plata	3140 PL
Bronce	3140 BR
Blanco	3140 BL
Negro	3140 NE
Oro	3140 OR



AC220