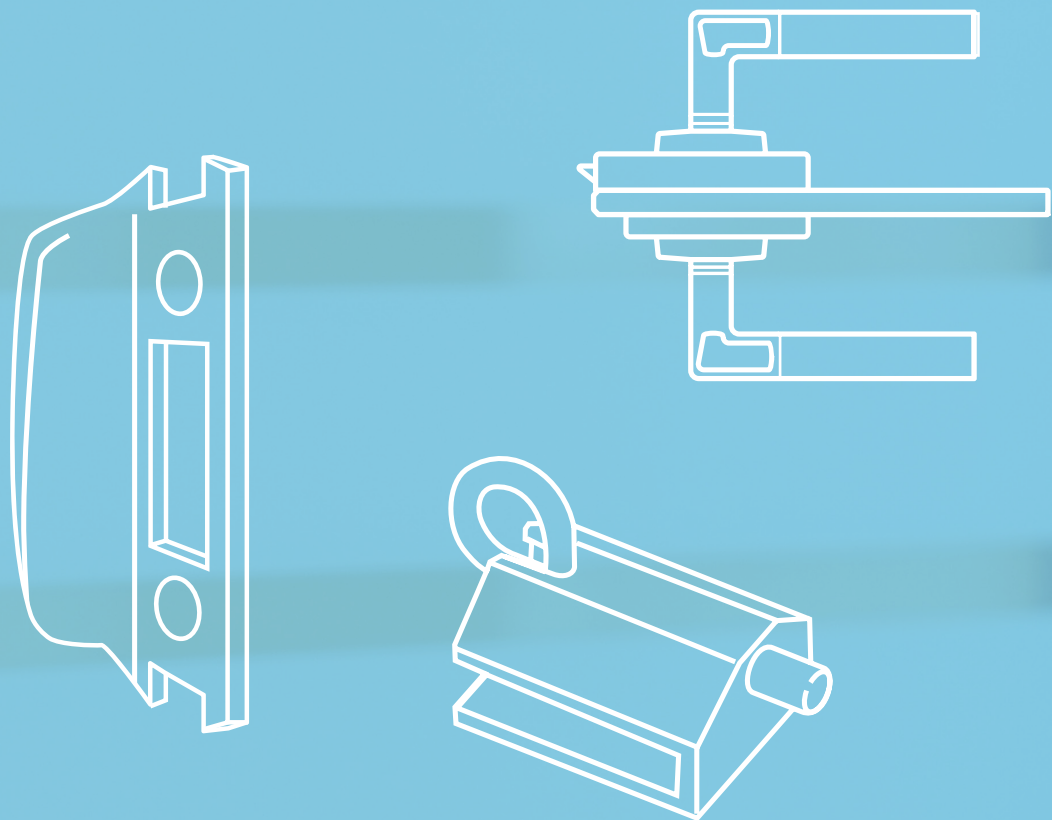


# Cerraduras, cerraderos y pestillos



1.1 - PUERTAS BATIENTES CON MUESCA .....	20-68
1.2 - PUERTAS BATIENTES SIN MUESCA .....	69-73
1.3 - TIPO KIPÓN .....	74-78
1.4 - PUERTAS CORREDERAS CON MUESCA .....	79-82
1.5 - PUERTAS CORREDERAS SIN MUESCA .....	83-86
1.6 - PESTILLOS.....	87-89
1.7 - VITRINAS.....	90-95
1.8 - ANTIPÁNICOS CON BARRA DE EMPUJE.....	96-98



# 1.1 - PUERTAS BATIENTES CON MUESCA

# ASSA ABLOY

CERRADURAS Y CERRADEROS

CERRADURAS MODELO LAGUNE

Vidrio 8/10 mm

## CERRADURA CENTRAL CON BOMBILLO, MODELO CON DOBLE MANILLA

### Características técnicas:

- Montaje con muesca 64A
- Resbalón reversible, adaptable al sentido de apertura de la puerta
- Bombillo europeo norma DIN 18254
- Retorno del resbalón con la llave
- Ref. 4305: Girando la llave avanza el resbalón convirtiéndose en pestillo y condenando la puerta
- Ref. 4306: Girando la llave se impide el retroceso del resbalón, condenando la puerta
- Posibilidad de combinaciones con llave maestra
- Se suministra con cerradero plano y 3 llaves



4300.0  
4306.0

## CERRADURA CON BOMBILLO CONDENA AVANZANDO EL RESBALÓN

### Acabados:

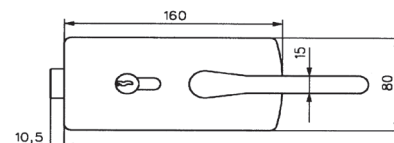
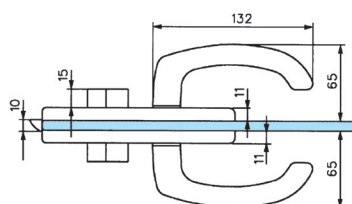
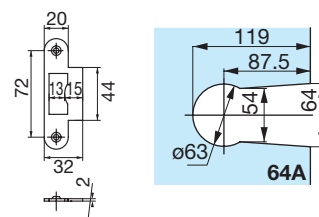
Plata brillo	4305 PB
Plata mate	4305 PM
Negro	4305 NE

## CERRADURA CON BOMBILLO CONDENA SIN AVANZAR EL RESBALÓN

### Acabados:

Plata brillo	4306 PB
Plata mate	4306 PM

Patrones para todas las cerraduras/cerraderos Lagune:



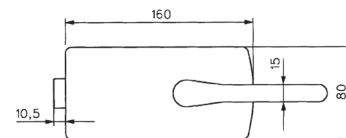
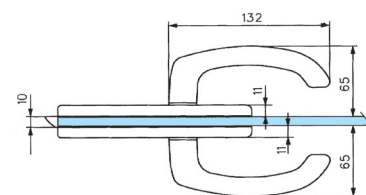
## CERRADURA CENTRAL CON RESBALÓN, MODELO CON DOBLE MANILLA

### Acabados:

Plata brillo	4307 PB
Plata mate	4307 PM



4301.0



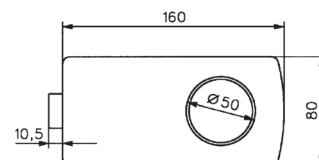
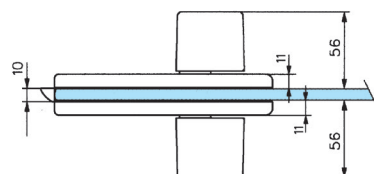
## CERRADURA CENTRAL CON RESBALÓN, MODELO CON DOBLE POMO

### Acabados:

Plata brillo	4308 PB
Plata mate	4308 PM



4311.0



PUERTAS BATIENTES CON MUESCA | CERRADURAS MODELO LAGUNE





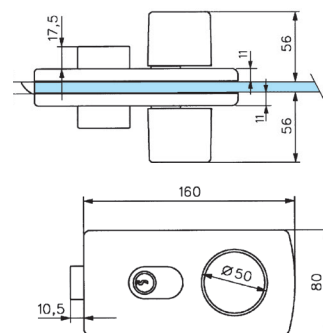
**CERRADURA CENTRAL CON BOMBILLO,  
MODELO CON DOBLE POMO**

Acabados:

Plata brillo	<b>4309 PB</b>
Plata mate	<b>4309 PM</b>



4310.0



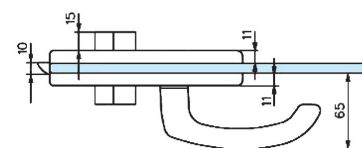
**CERRADURA CENTRAL CON BOMBILLO,  
MODELO CON MANILLA INTERIOR**

Acabados:

Plata brillo	<b>4311 PB</b>
Plata mate	<b>4311 PM</b>



4312.0



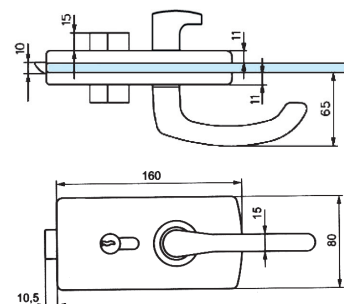
**CERRADURA CENTRAL CON BOMBILLO,  
MODELO CON MANILLA MÓVIL INTERIOR  
Y POMO FIJO EXTERIOR**

Acabados:

Plata brillo	<b>4312 PB</b>
Plata mate	<b>4312 PM</b>



4307.0



**CERRADEROS MODELO LAGUNE**

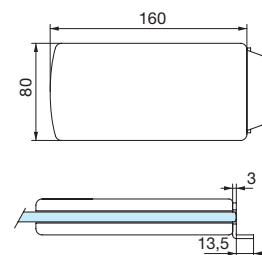
**CERRADERO A VIDRIO  
PARA CERRADURAS LAGUNE**

Acabados:

Plata brillo	<b>4305.1C PB</b>
Plata mate	<b>4305.1C PM</b>
Negro	<b>4305.1C NE</b>



4309.0



**CERRADERO CON TOPE A MARCO**

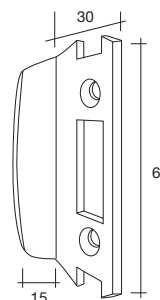
Opcional para cerraduras LAGUNE

Acabados:

Plata brillo	<b>4300.CT PB</b>
Plata mate	<b>4300.CT PM</b>



0309.0





CERRADURAS MODELO LAGUNE DESPLAZADAS

Vidrio 10 mm

## CERRADURA CENTRAL CON BOMBILLO, MODELO CON DOBLE MANILLA PARA MARCOS CON GALCE

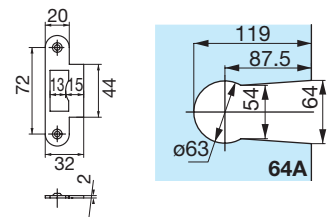
4360.4  
4366.4

### Características técnicas:

- Montaje con muesca 64A
- Resbalón reversible, adaptable al sentido de apertura de la puerta
- Bombillo europeo norma DIN 18254
- Retorno del resbalón con la llave
- El mecanismo desplazado permite el contacto de la puerta con el marco y asegura la continuidad del galce a nivel de cerradura
- Para un buen ajuste de la puerta al marco, aconsejamos montar las cerraduras con las bisagras multigalce ref. 4527
- Ref. 4305.3: Girando la llave avanza el resbalón convirtiéndose en pestillo y condenando la puerta
- Ref. 4305.10: Girando la llave se impide el retroceso del resbalón, condenando la puerta
- Posibilidad de combinaciones con llave maestra
- Se suministra con cerradero plano y 3 llaves



Patrones para todas las cerraduras/cerraderos Lagune:



## CERRADURA CON BOMBILLO CONDENA AVANZANDO EL RESBALÓN

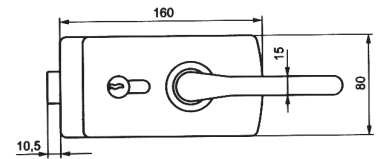
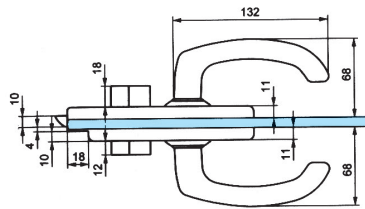
### Acabados:

Plata brillo	<b>4305.3 PB</b>
Plata mate	<b>4305.3 PM</b>
Negro	<b>4305.3 NE</b>

## CERRADURA CON BOMBILLO CONDENA SIN AVANZAR EL RESBALÓN

### Acabados:

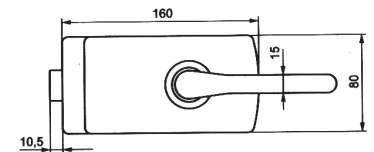
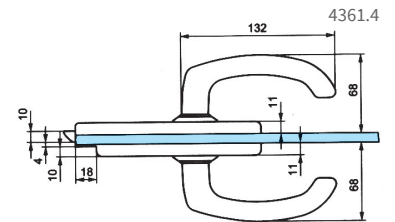
Plata mate	<b>4305.10 PM</b>
------------	-------------------



## CERRADURA SIN BOMBILLO Y CON MANILLAS PARA MARCOS CON GALCE

### Acabados:

Plata brillo	<b>4305.4 PB</b>
Plata mate	<b>4305.4 PM</b>
Negro	<b>4305.4 NE</b>

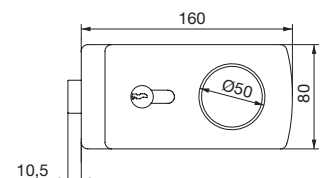
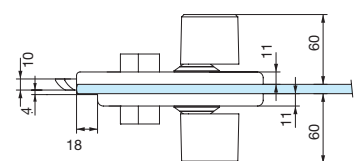


## CERRADURA CENTRAL CON BOMBILLO, MODELO CON DOBLE POMO PARA MARCOS CON GALCE

4360.4BT

### Acabados:

Plata brillo	<b>4305.6 PB</b>
Plata mate	<b>4305.6 PM</b>



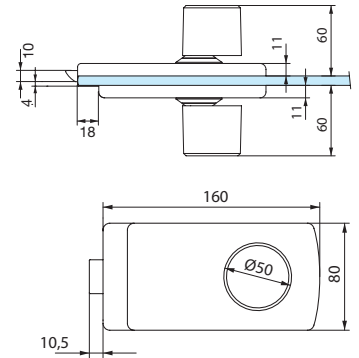


**CERRADURA SIN BOMBILLO Y CON POMOS  
PARA MARCOS CON GALCE**

4361.4BT

Acabados:

Plata brillo	<b>4305.7 PB</b>
Plata mate	<b>4305.7 PM</b>



**CERRADURA CENTRAL CON CONDENA INTERIOR,  
MANILLAS E INDICADOR, PARA MARCOS CON GALCE**

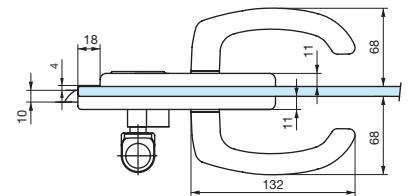
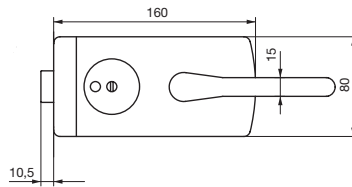
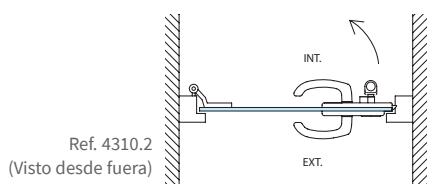
4363.4IGP  
4363.4IDP  
4363.4EDT  
4363.4EGT

Acabados:

Interior derecha	Plata brillo Plata mate	<b>4310.1 PB</b> <b>4310.1 PM</b>
Interior izquierda	Plata brillo Plata mate	<b>4310.2 PB</b> <b>4310.2 PM</b>
Exterior izquierda	Plata brillo Plata mate	<b>4310.3 PB</b> <b>4310.3 PM</b>
Exterior derecha	Plata brillo Plata mate	<b>4310.4 PB</b> <b>4310.4 PM</b>



Ref. 4310.2



**CERRADURA CENTRAL CON BOMBILLO,  
MANILLA INTERIOR Y POMO FIJO  
EXTERIOR, PARA MARCOS CON GALCE**

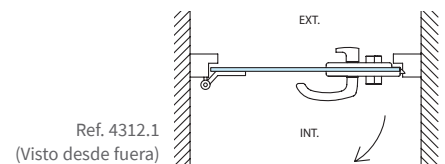
4367.4AD  
4367.4BC

Acabados:

Interior izquierda	Plata brillo Plata mate	<b>4312.1 PB</b> <b>4312.1 PM</b>
Interior derecha	Plata brillo Plata mate	<b>4312.2 PB</b> <b>4312.2 PM</b>



Ref. 4312.2





## CERRADURAS MODELO LAGUNE DESPLAZADAS

Vidrio 10 mm

### CERRADURA CENTRAL CON BOMBILLO, MODELO CON DOBLE MANILLA PARA MARCOS CON GALCE Y RESBALÓN DESPLAZADO

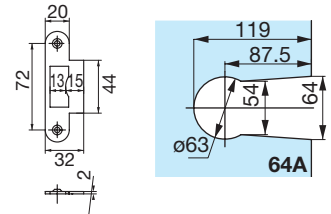
#### Características técnicas:

- Montaje con muesca 64A
- Resbalón reversible, adaptable al sentido de apertura de la puerta
- Bombillo europeo norma DIN 18254
- Retorno del resbalón con la llave
- El mecanismo desplazado permite el contacto de la puerta con el marco y asegura la continuidad del galce a nivel de cerradura
- Para un buen ajuste de la puerta al marco, aconsejamos montar las cerraduras con las bisagras multigalce ref. 4527
- Girando la llave se impide el retroceso del resbalón condenando la puerta (sin avanzar resbalón)
- Posibilidad de combinaciones con llave maestra
- Se suministra con cerradero plano y 3 llaves



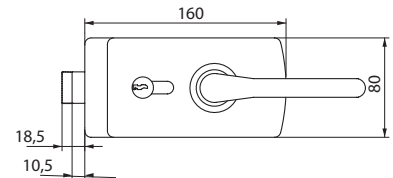
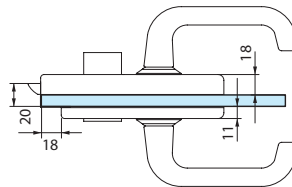
4380.4

Patrones para todas la cerraduras/cerraderos Lagune:



#### Acabados:

Plata brillo	<b>4305.8 PB</b>
Plata mate	<b>4305.8 PM</b>

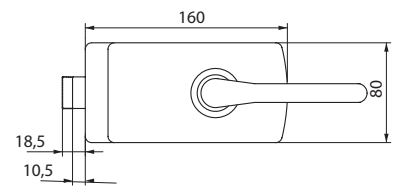
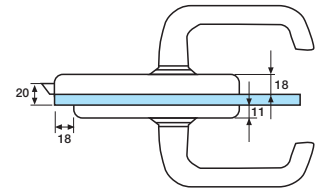


### CERRADURA SIN BOMBILLO Y CON MANILLAS, PARA MARCOS CON GALCE Y RESBALÓN DESPLAZADO

4381.4

#### Acabados:

Plata brillo	<b>4305.9 PB</b>
Plata mate	<b>4305.9 PM</b>



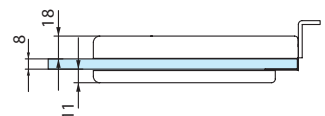
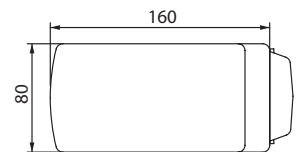
## CERRADEROS MODELO LAGUNE DESPLAZADAS

### CERRADERO A VIDRIO PARA CERRADURAS LAGUNE RESBALÓN DESPLAZADO

4389.4

#### Acabados:

Plata brillo	<b>4305.8C PB</b>
Plata mate	<b>4305.8C PM</b>





CERRADURAS MODELO BASTILLE DESPLAZADAS

Vidrio 10/12 mm

**CERRADURA CENTRAL CON BOMBILLO, MODELO CON DOBLE MANILLA Y BOCALLAVES PARA MARCOS CON GALCE Y RESBALÓN DESPLAZADO**

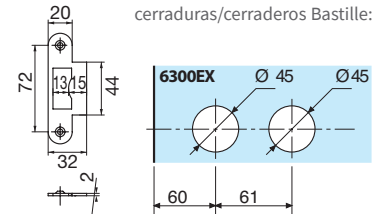
4550.4  
4550.5

**Características técnicas:**

- Montaje con muesca 6300EX
- Resbalón reversible, adaptable al sentido de apertura de la puerta
- Bombillo europeo norma DIN 18254
- Con bocallaves
- Retorno del resbalón con la llave
- Se suministra para vidrio de 10 mm ref. 4504.1 y para vidrio de 12 mm ref. 4504.2
- Girando la llave avanza el resbalón convirtiéndose en pestillo y condenando la puerta
- Posibilidad de combinaciones con llave maestra
- Se suministra con cerradero plano y 3 llaves

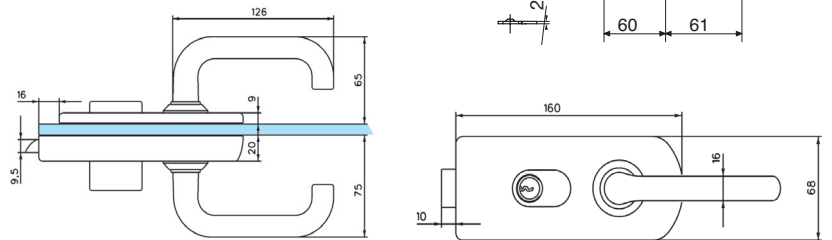


Patrones para todas la cerraduras/cerraderos Bastille:



**Acabados:**

V. 10mm	Plata brillo Plata mate	<b>4504.1 PB</b> <b>4504.1 PM</b>
V. 12mm	Plata brillo Plata mate	<b>4504.2 PB</b> <b>4504.2 PM</b>

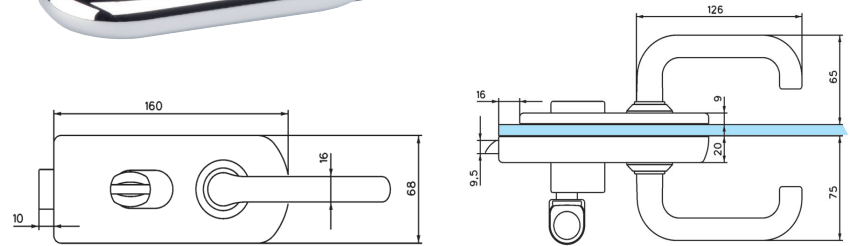


**CERRADURA CENTRAL CON BOMBILLO EXTERIOR, MODELO CON DOBLE MANILLA Y CONDENA INTERIOR PARA MARCOS CON GALCE Y RESBALÓN DESPLAZADO**

4555.4  
4555.5

**Acabados:**

V. 10 mm	Plata brillo Plata mate	<b>4510.1 PB</b> <b>4510.1 PM</b>
V. 12 mm	Plata brillo Plata mate	<b>4510.2 PB</b> <b>4510.2 PM</b>

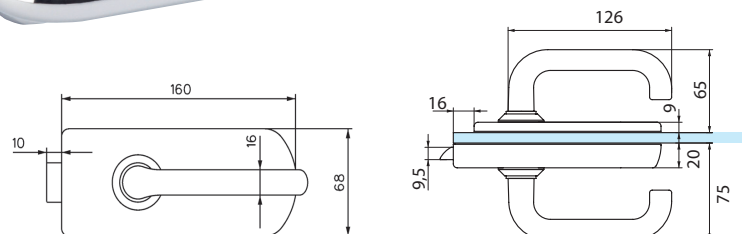


**CERRADURA SIN BOMBILLO Y CON MANILLAS, PARA MARCOS CON GALCE Y RESBALÓN DESPLAZADO**

4501.0

**Acabados:**

Plata brillo	<b>4507 PB</b>
Plata mate	<b>4507 PM</b>





CERRADEROS MODELO BASTILLE DESPLAZADAS

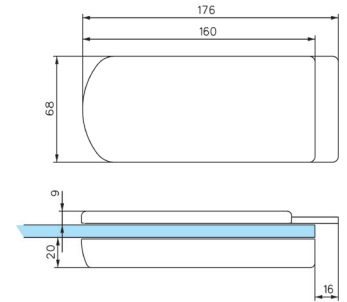
Vidrio 8/10 mm

### CERRADERO A VIDRIO PARA CERRADURAS BASTILLE RESBALÓN DESPLAZADO

4509.0

Acabados:

Plata brillo	<b>4504.1C PB</b>
Plata mate	<b>4504.1C PM</b>

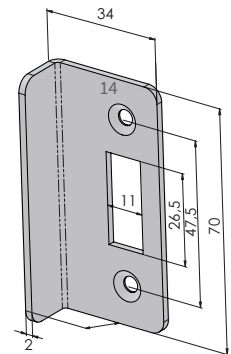


### CERRADERO CON TOPE A MARCO

Opcional para cerraduras BASTILLE resbalón desplazado

Acabados:

Inox brillo	<b>4500.CT IB</b>
Inox mate	<b>4500.CT IM</b>



## 5 AÑOS DE GARANTÍA EN TODOS LOS PRODUCTOS ASSA ABLOY

Infórmese de todas las novedades, actualícese con nuestras noticias, solicite presupuestos, realice pedidos, descárguese catálogos y navegue por nuestra galería de fotos y vídeos.





MODELO LUMIRA RESBALÓN DESPLAZADO

Vidrio 8/10 mm

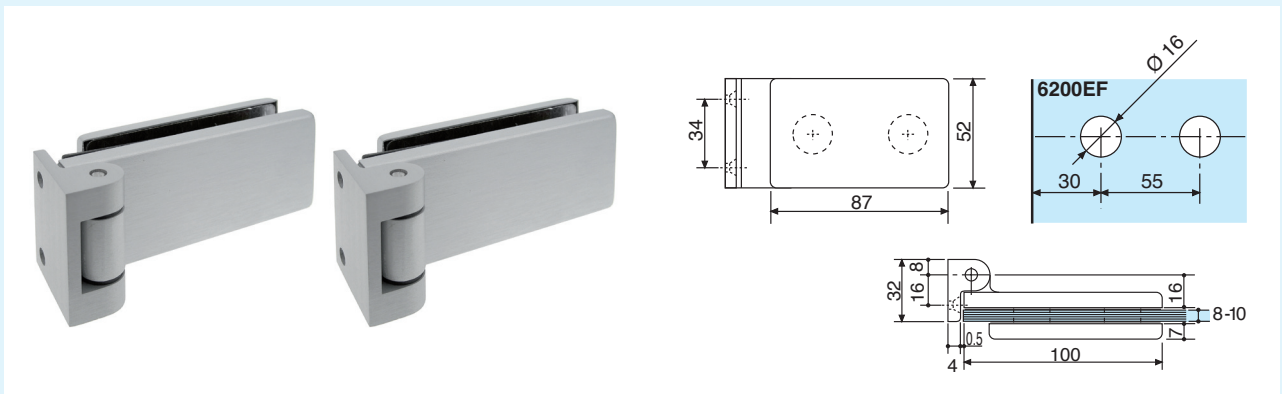


**KITS LUMIRA HORIZONTAL**

Todos los kits incluyen un juego de 2 bisagras y una cerradura o cerradero.

**Características técnicas:**

- Aluminio plata



**CERRADURA SUELTA LUMIRA CON MANILLAS**

Cilindro incluido  
Cerradero a marco incluido

4550 PL

**KIT-1 LUMIRA MANILLAS**

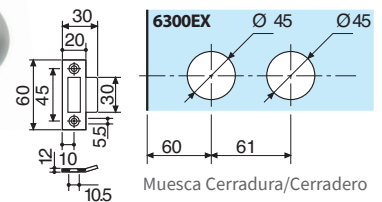
Cilindro incluido  
Cerradero a marco incluido

4550.K1 PL

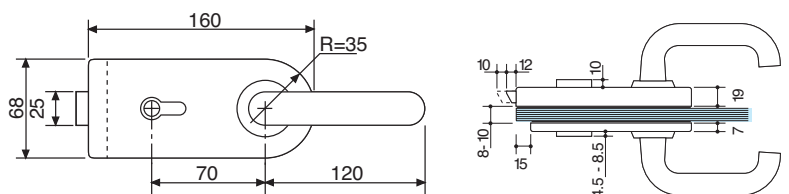


V525.KB

Patrones para todos los KITS LUMIRA:



Muesca Cerradura/Cerradero



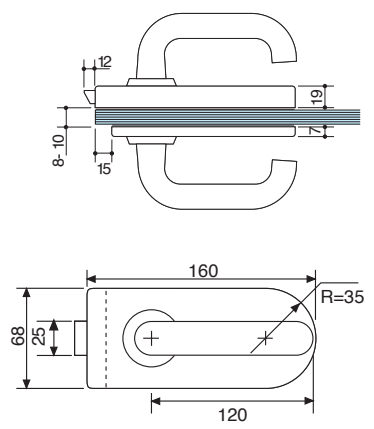


Vidrio 8/10 mm

KIT-2 LUMIRA MANILLAS

V340.KB

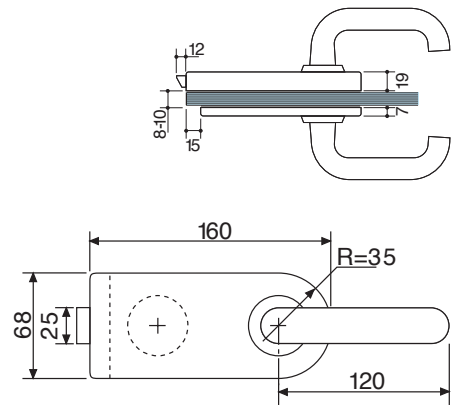
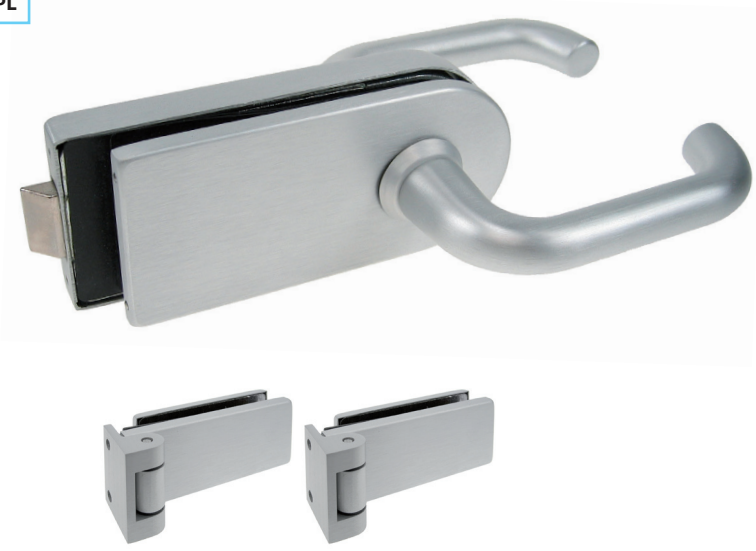
4550.K2 PL



KIT-3 LUMIRA MANILLAS

V330.KB

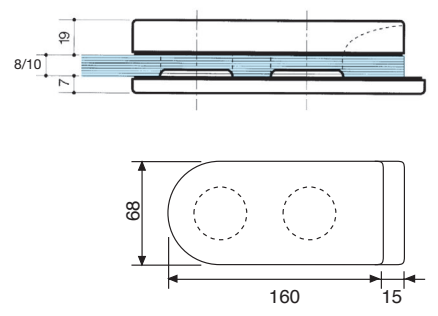
4550.K3 PL



KIT-4 LUMIRA CERRADERO

V527.KB

4550.K4 PL







CERRADURAS CON MUESCA

Vidrio 10 mm

**CERRADURA FIJA DE SUELO  
CON BOMBILLO POR AMBOS LADOS**

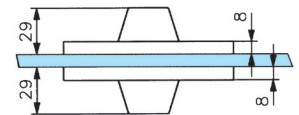
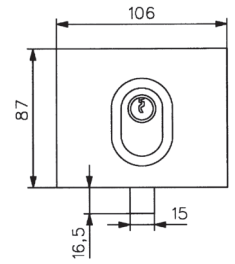
1358.0

**Características técnicas:**

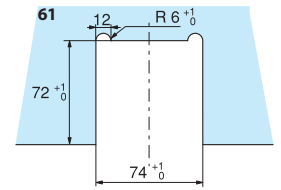
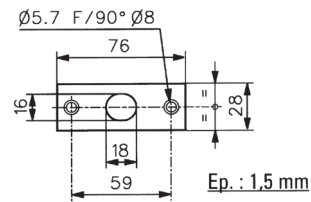
- Montaje con muesca 61
- Bombillo europeo norma DIN 18254
- Pestillo acerado monobloc
- Posibilidad de combinaciones con llave maestra
- Se suministra con cerradero plano y 3 llaves

**Acabados:**

Plata brillo	<b>4358 PB</b>
Plata mate	<b>4358 PM</b>



Patrón para todas las cerraduras con muesca tipo Kipón de Assa Abloy:

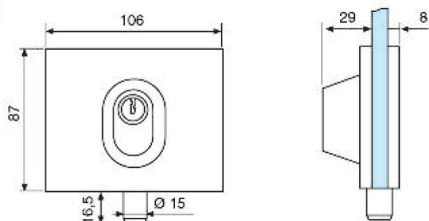


**CERRADURA CON BOMBILLO  
POR UN SOLO LADO**

1353.0

**Acabados:**

Plata brillo	<b>4353 PB</b>
Plata mate	<b>4353 PM</b>

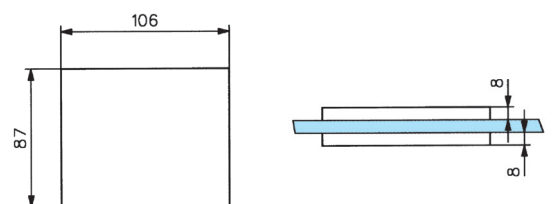


**CERRADERO A VIDRIO**

1359.0

**Acabados:**

Plata brillo	<b>4358.1C PB</b>
Plata mate	<b>4358.1C PM</b>





SERIES COSMO Y CRONO

MANILLAS INTERCAMBIABLES Y REVERSIBLES

### CERRADURAS CRONO/ COSMO CON MANILLAS INTERCAMBIABLES Y REVERSIBLES

Este ingenioso y novedoso sistema patentado nace para responder a la continua necesidad de dar respuesta a las exigencias actuales en la arquitectura e interiorismo, presentando una cerradura con una manilla moderna y minimalista 100% personalizada, con vistosos colores metálicos muy actuales.

Con esta ingeniosa solución, patentada, ofrece la posibilidad de cambiar la estética de la cerradura en pocos segundos.

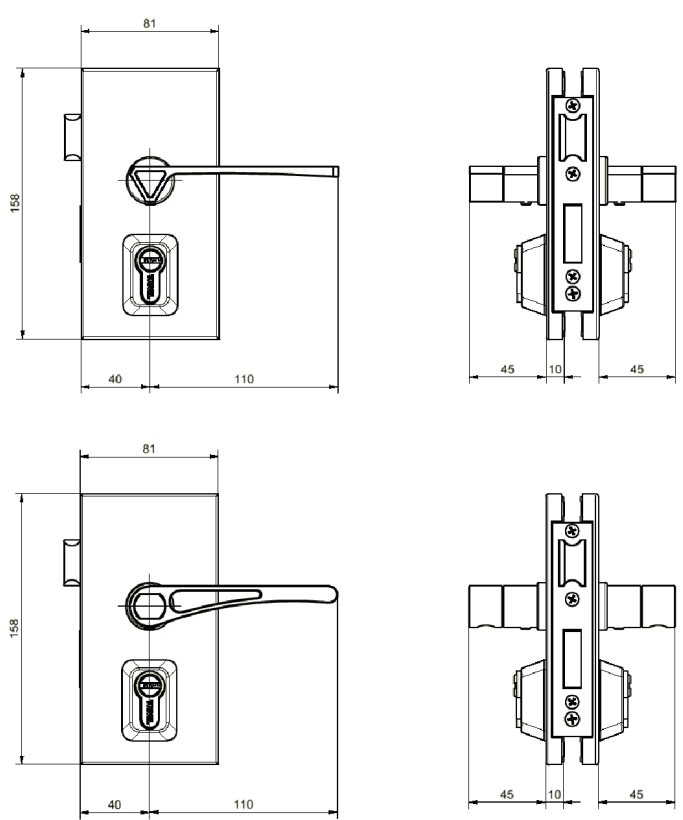
La manilla se sustituye aflojando un tornillo situado en la parte inferior. En pocos segundos la estética de la puerta cambia completamente, pudiendo combinarse diferentes colores en cada lado, ya que además la manilla es reversible.

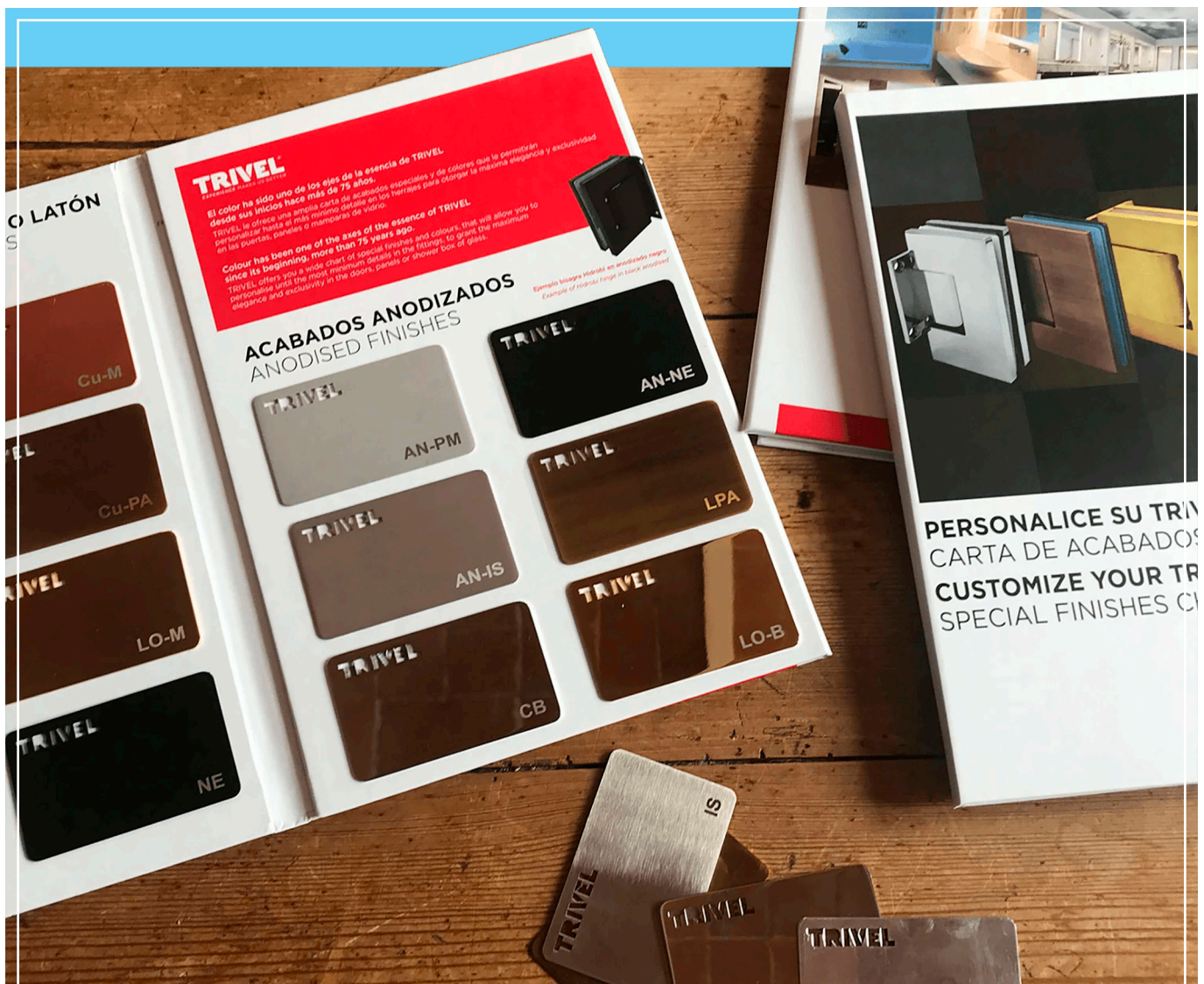


### CERRADURA RESBALÓN - PESTILLO CILINDRO Y MANILLAS

#### Características técnicas:

- Cerradura compatible con la muesca de la serie MEIA.
- Permite cambiar la cerradura aprovechando la puerta o instalación.
- Tapas embellecedoras embutidas en acero inoxidable AISI 316.
- Manillas en aluminio extrusionado y acabado anodizado en varios colores.
- Manilla reversible e intercambiable, gracias al diseño del adaptador entre manilla y cerradura.
- Cubre cilindro de nuevo diseño rectangular armonizando el diseño del nuevo conjunto de cerradura y manillas.
- Certificado según UNE-EN 12209:2004+/AC:2008, grado M: 200.000 ciclos de uso.
- Certificado según UNE-EN 1670:2007/AC:2008 Grado 5, máxima resistencia anticorrosión.





### ACABADOS PERSONALIZADOS Y COLORES ESPECIALES TRIVEL

TRIVEL cuenta con un área especializada en diseño, innovación, desarrollo y fabricación de mecanismos de cierre para vidrio plano que permiten resultados únicos y a medida.



**El color ha sido uno de los ejes de la esencia de TRIVEL desde sus inicios hace más de 75 años.** Todos los productos de TRIVEL se pueden adaptar a las necesidades específicas de cada proyecto y con un acabado personalizado. Decorar ya no es un lujo ni para el profesional ni para el particular, sino simplemente una exigencia propia a la hora de escoger su producto TRIVEL.





## SISTEMA DE MANILLAS "MODULAR" INOX

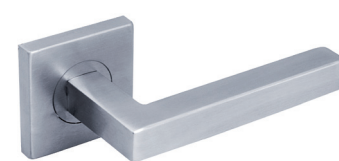


## SISTEMA DE MANILLAS "MODULAR" INOX PARA COMBINAR CON CERRADURAS

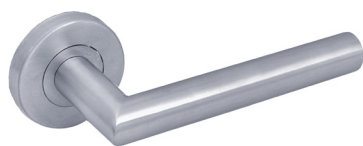
El sistema de manillas "MODULAR" inox de Trivel permite realizar múltiples combinaciones de modelos de manillas con las cerraduras ya existentes; cerraduras estándar, sin muesca, desplazadas, con galce, pico loro, antipánico, vaivén y para interior.

En los 4 modelos existe el juego de manillas móviles y la manilla simple móvil.

\*Para realizar el pedido indica la referencia de la cerradura y la referencia de las manillas.



035



037



039



038

### CERRADURAS "MODULAR" INOX

AISI-316

Vidrio 10 mm

#### CERRADURA RESBALÓN PESTILLO CON MANILLAS MÓVILES

Acabados:

Inox brillo	<b>4130 IB</b>
Inox mate	<b>4130 IM</b>

#### COMPATIBLE CON MANETA REF. 4244

Inox brillo	<b>4130.1 IB</b>
Inox mate	<b>4130.1 IM</b>

#### CERRADURA RESBALÓN PESTILLO Y MANILLA INTERIOR MÓVIL

Acabados:

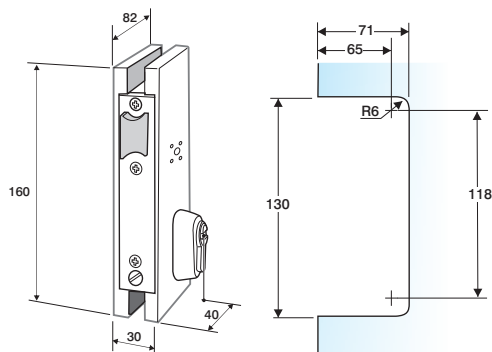
Inox brillo	<b>4132 IB</b>
Inox mate	<b>4132 IM</b>

#### COMPATIBLE CON MANETA REF. 4244

Inox brillo	<b>4132.1 IB</b>
Inox mate	<b>4132.1 IM</b>

\* Indícanos la mano

Patrón para todas la cerraduras Modulares con tapas Inox AISI-316:



#### CERRADURA RESBALÓN Y MANILLAS MÓVILES

M1000  
M1003

Acabados:

Inox brillo	<b>4135 IB</b>
Inox mate	<b>4135 IM</b>

#### COMPATIBLE CON MANETA REF. 4244

Inox brillo	<b>4135.1 IB</b>
Inox mate	<b>4135.1 IM</b>





**CERRADURA RESBALÓN,  
MANILLA INTERIOR MÓVIL  
Y CILINDRO EXTERIOR**

Acabados:

Inox brillo	<b>4136 IB</b>
Inox mate	<b>4136 IM</b>

**COMPATIBLE CON  
MANETA REF. 4244**

Inox brillo	<b>4136.1 IB</b>
Inox mate	<b>4136.1 IM</b>



M1009

**CERRADURA RESBALÓN  
PESTILLO CON CONDENA Y  
MANILLAS MÓVILES**

Acabados:

Inox brillo	<b>4139 IB</b>
Inox mate	<b>4139 IM</b>

**COMPATIBLE CON  
MANETA REF. 4244**

Inox brillo	<b>4139.1 IB</b>
Inox mate	<b>4139.1 IM</b>



M1011

MANILLAS "MODULAR" INOX

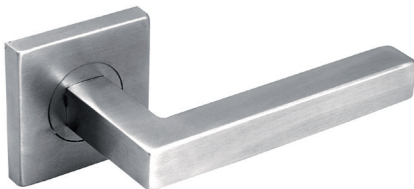
PARA COMBINAR CON CERRADURAS "MODULAR"

**MANILLA MÓVIL**

035R2

Acabados:

Inox brillo	<b>4244.2 IB</b>
Inox mate	<b>4244.2 IM</b>



Inox brillo	<b>4246.2 IB</b>
Inox mate	<b>4246.2 IM</b>

037R2



Plata mate	<b>4247.2 IB</b>
Inox mate	<b>4247.2 IM</b>

038R2



Inox brillo	<b>4248.2 IB</b>
Inox mate	<b>4248.2 IM</b>

039R2



**JUEGO MANILLAS MÓVILES**

035R

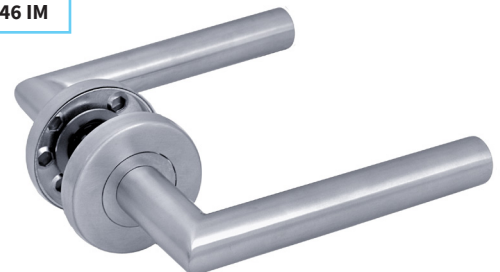
Acabados:

Inox brillo	<b>4244 IB</b>
Inox mate	<b>4244 IM</b>



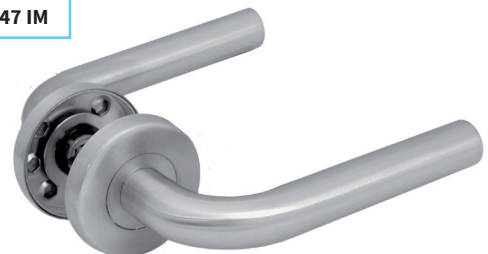
Inox brillo	<b>4246 IB</b>
Inox mate	<b>4246 IM</b>

037R



Inox brillo	<b>4247 IB</b>
Inox mate	<b>4247 IM</b>

038R



Inox brillo	<b>4248 IB</b>
Inox mate	<b>4248 IM</b>

039R





CERRADURAS MODELO MEIA

AISI-316

Vidrio 10 mm

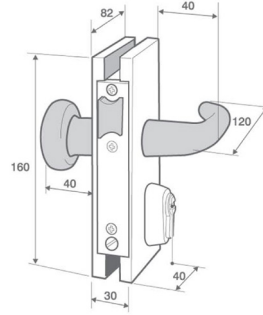
### CERRADURA RESBALÓN - PESTILLO CON MANILLAS MÓVILES

1001

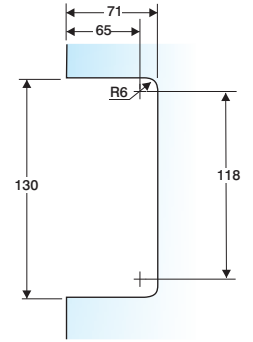
Acabados:

Inox brillo	<b>4200 IB</b>
Inox mate	<b>4200 IM</b>
Negro	<b>4200 NE</b>

\*Para otros espesores y acabados, consúltanos.



Patrón para todas las cerraduras estándar con tapas Inox AISI-316:



### CERRADURA RESBALÓN - PESTILLO CON POMOS MÓVILES

1002

Acabados:

Inox brillo	<b>4201 IB</b>
Inox mate	<b>4201 IM</b>



### CERRADURA RESBALÓN - PESTILLO CON POMOS MÓVILES GOLF

1102

Acabados:

Inox brillo	<b>4200.G IB</b>
Inox mate	<b>4200.G IM</b>



### CERRADURA RESBALÓN - PESTILLO Y MANILLA INTERIOR MÓVIL

1003

Acabados:

Inox brillo	<b>4202 IB</b>
Inox mate	<b>4202 IM</b>

\*Indícanos la mano



### CERRADURA RESBALÓN - PESTILLO Y POMO INTERIOR MÓVIL

1004

Acabados:

Inox brillo	<b>4203 IB</b>
Inox mate	<b>4203 IM</b>

\*Indícanos la mano



### CERRADURA RESBALÓN - PESTILLO, MANILLA INTERIOR MÓVIL Y POMO FIJO EXTERIOR

1005

Acabados:

Inox brillo	<b>4204 IB</b>
Inox mate	<b>4204 IM</b>

\*Indícanos la mano



### CERRADURA RESBALÓN, MANILLA INTERIOR MÓVIL Y CILINDRO EXTERIOR

1011

Acabados:

Inox brillo	<b>4222 IB</b>
Inox mate	<b>4222 IM</b>

\*Indícanos la mano





**CERRADURA RESBALÓN - PESTILLO  
CON CONDENA Y POMOS MÓVILES**

1022  
1038.1

Acabados:

Inox brillo	4207 IB
Inox mate	4207 IM

\*Indícanos la mano



**CON CONDENA ON/OFF  
Y POMOS MÓVILES**

Acabados:

Inox brillo	4207.1 IB
Inox mate	4207.1 IM

\*Indícanos la mano

**CERRADURA PESTILLO Y POMOS FIJOS**

1008  
1039.1

Acabados:

Inox brillo	4211 IB
Inox mate	4211 IM

**CON CONDENA ON/OFF  
Y POMOS FIJOS**

Acabados:

Inox brillo	4211.1 IB
Inox mate	4211.1 IM



**CERRADURA PESTILLO**

1007  
1039

Acabados:

Inox brillo	4210 IB
Inox mate	4210 IM

**CON CONDENA ON/OFF**

Acabados:

Inox brillo	4210.1 IB
Inox mate	4210.1 IM



**CERRADURA RESBALÓN -  
PESTILLO CON CONDENA Y  
MANILLAS MÓVILES**

1021  
1038

Acabados:

Inox brillo	4206 IB
Inox mate	4206 IM

\*Indícanos la mano



**CON CONDENA ON/OFF  
Y MANILLAS MÓVILES**

Acabados:

Inox brillo	4206.1 IB
Inox mate	4206.1 IM

\*Indícanos la mano

**CERRADURA RESBALÓN - PESTILLO,  
POMO INTERIOR MÓVIL  
Y POMO FIJO EXTERIOR**

1006

Acabados:

Inox brillo	4208 IB
Inox mate	4208 IM



**CERRADURA RESBALÓN - PESTILLO**

1000

Acabados:

Inox brillo	4209.1 IB
Inox mate	4209.1 IM



**CERRADURA RESBALÓN  
Y MANILLAS MÓVILES**

1009

Acabados:

Inox brillo	4220 IB
Inox mate	4220 IM



**CERRADURA RESBALÓN  
Y POMOS MÓVILES**

1010

Acabados:

Inox brillo	4221 IB
Inox mate	4221 IM



**CERRADURA RESBALÓN,  
POMO INTERIOR MÓVIL  
Y CILINDRO EXTERIOR**

1012

Acabados:

Inox brillo	4223 IB
Inox mate	4223 IM

\*Indícanos la mano







AISI-316

Vidrio 10 mm

### CERRADURA RESBALÓN, MANILLA INTERIOR MÓVIL, POMO FIJO Y CILINDRO EXTERIOR

1017

Acabados:

Inox brillo	4224 IB
Inox mate	4224 IM

\*Indícanos la mano



### CERRADURA RESBALÓN, POMO INTERIOR MÓVIL, POMO FIJO Y CILINDRO EXTERIOR

1018

Acabados:

Inox brillo	4226 IB
Inox mate	4226 IM

\*Indícanos la mano



### CERRADURA RESBALÓN Y CILINDRO

1019

Acabados:

Inox brillo	4230 IB
Inox mate	4230 IM



### CERRADURA RESBALÓN CILINDRO Y POMOS FIJO

1020

Acabados:

Inox brillo	4231 IB
Inox mate	4231 IM



## COMPONENTES CERRADURAS MEIA

### MANILLAS CERRADURA MÓVIL

Acabados:

Inox brillo	4241 IB
Inox mate	4241 IM



### MANILLAS CERRADURA CONJUNTO

Acabados:

Inox brillo	4242 IB
Inox mate	4242 IM



006R  
004R

### POMOS CERRADURA FIJO

002R  
003R  
001R

Acabados:

Inox brillo	4250 IB
Inox mate	4250 IM



### MÓVIL

Acabados:

Inox brillo	4251 IB
Inox mate	4251 IM



### CONJUNTO

Acabados:

Inox brillo	4252 IB
Inox mate	4252 IM



### POMOS GOLF CERRADURA FIJO

015R  
016R  
014R

Acabados:

Plata brillo	4254 PB
Efeto inox mate	4254 IN



### MÓVIL

Acabados:

Plata brillo	4255 PB
Efeto inox mate	4255 IN



### CONJUNTO

Acabados:

Plata brillo	4253 PB
Efeto inox mate	4253 IN







CERRADEROS MODELO MEIA

AISI-316

Vidrio 10 mm

**CERRADERO RESBALÓN-PESTILLO**

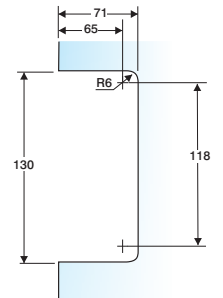
2001

Acabados:

Inox brillo	<b>4200.1C IB</b>
Inox mate	<b>4200.1C IM</b>



Patrón para todos los cerraderos estándar con Tapas INOX AISI-316:



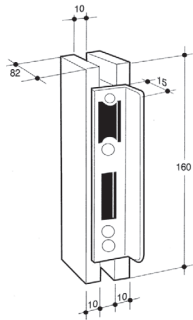
**CERRADERO RESBALÓN-PESTILLO CON TOPE**

2002

Acabados:

Inox brillo	<b>4200.2C IB</b>
Inox mate	<b>4200.2C IM</b>

\*Indícanos la mano



**CERRADERO RESBALÓN ELÉCTRICO Y PESTILLO**

2003  
024R  
025R

Acabados:

Inox brillo	<b>4200.3C IB</b>
Inox mate	<b>4200.3C IM</b>

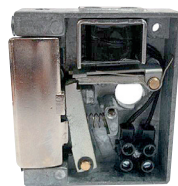
**MECANISMO ELÉCTRICO**

**4200.1**

**MECANISMO ELÉCTRICO CON MEMORIA**

**4200.2**

\*Indícanos la mano



**CERRADERO RESBALÓN ELÉCTRICO Y PESTILLO CON TOPE**

2004

Acabados:

Inox brillo	<b>4200.4C IB</b>
Inox mate	<b>4200.4C IM</b>

\*Indícanos la mano



**CERRADERO PESTILLO**

2005

Acabados:

Inox brillo	<b>4210.1C IB</b>
Inox mate	<b>4210.1C IM</b>

\*Indícanos la mano



**CERRADERO PESTILLO CON TOPE**

2006

Acabados:

Inox brillo	<b>4210.2C IB</b>
Inox mate	<b>4210.2C IM</b>

\*Indícanos la mano



**CERRADERO RESBALÓN**

2007

Acabados:

Inox brillo	<b>4220.1C IB</b>
Inox mate	<b>4220.1C IM</b>

\*Indícanos la mano





## CERRADERO RESBALÓN CON TOPE

2008

Acabados:

Inox brillo	<b>4220.2C IB</b>
Inox mate	<b>4220.2C IM</b>

\*Indícanos la mano



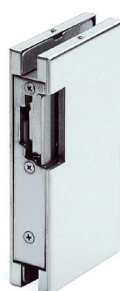
## CERRADERO RESBALÓN ELÉCTRICO

2009

Acabados:

Inox brillo	<b>4220.3C IB</b>
Inox mate	<b>4220.3C IM</b>

\*Indícanos la mano



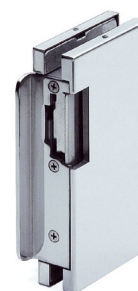
## CERRADERO RESBALÓN ELÉCTRICO CON TOPE

2010

Acabados:

Inox brillo	<b>4220.4C IB</b>
Inox mate	<b>4220.4C IM</b>

\*Indícanos la mano



### CERRADEROS MINI MODELO MEIA

AISI-316

Vidrio 10 mm

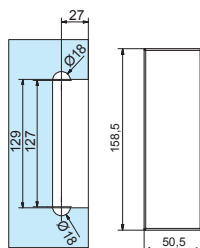
## CERRADERO MINI RESBALÓN-PESTILLO

2034

Acabados:

Inox brillo	<b>4200.51C IB</b>
Inox mate	<b>4200.51C IM</b>

Patrón para todos los cerraderos mini estándar con Tapas INOX AISI-316:



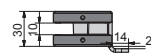
## CERRADERO MINI RESBALÓN-PESTILLO CON TOPE

2037

Acabados:

Inox brillo	<b>4200.52C IB</b>
Inox mate	<b>4200.52C IM</b>

\*Indícanos la mano



## CERRADERO MINI RESBALÓN-PESTILLO

2035

Acabados:

Inox brillo	<b>4210.51C IB</b>
Inox mate	<b>4210.51C IM</b>



## CERRADERO MINI PESTILLO CON TOPE

2038

Acabados:

Inox brillo	<b>4210.52C IB</b>
Inox mate	<b>4210.52C IM</b>

\*Indícanos la mano



## CERRADERO MINI RESBALÓN

2036

Acabados:

Inox brillo	<b>4220.51C IB</b>
Inox mate	<b>4220.51C IM</b>



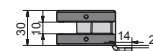
## CERRADERO MINI RESBALÓN CON TOPE

2039

Acabados:

Inox brillo	<b>4220.52C IB</b>
Inox mate	<b>4220.52C IM</b>

\*Indícanos la mano





CERRADERO INALTRONIC MODELO MEIA

SIN CABLES

AISI-316

Vidrio 10 mm

**INALTRONIC, SISTEMA ELECTRÓNICO DE ACCIONAMIENTO SIN CABLES PARA PUERTAS ACRISTALADAS:**

**Características generales**

- Placas de apriete al vidrio fabricadas en aleación de aluminio mediante proceso de inyección y recubiertas con pintura epoxi
- Tapas embellecedoras en acero inoxidable AISI 316
- Tornillería en acero inoxidable
- Frontales en acero inoxidable
- Abrepuertas eléctrico 12VC AC, con desbloqueo
- Cerraderos eléctricos con tope para apertura interior
- Cerraderos eléctricos sin tope para montar con cerraduras con tope, para apertura exterior
- **CE** 89/336/CCE (componentes eléctricos)



**INALTRONIC: CONTROL DE ACCESO SIN INSTALACIÓN**

- Permite el montaje de puertas acristaladas con pestillo de accionamiento remoto, evitando la intervención de cables en la conexión eléctrica del dispositivo de control
- Control remoto por radiofrecuencia y código digital serializado
- Banda de 433 MHz ISM (Industrial, Científica y Médica)
- Led de aviso para sustitución de pilas, supervisión de pilas con tecnología de telefonía celular
- Alimentación con tres pilas en serie tipo AAA de 1,5 V, 800 mA/hora, duración de 8 a 10 meses
- Margen de cobertura del telemando de 20 m en zona diáfana

\* Otras opciones bajo pedido

**CERRADERO RESBALÓN ELÉCTRICO Y PESTILLO SIN CABLES**

2050

Receptor incorporado.  
Emisor telemando ref. 4200.8 incluido.  
3 pilas alcalinas o de litio AAA no incluidas.  
Led indicador de batería.  
Emite sonido que indica apertura.

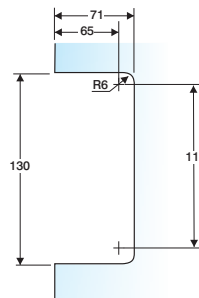
**Acabados:**

Inox brillo	<b>4200.13C IB</b>
Inox mate	<b>4200.13C IM</b>

\*Indícanos la mano



Patrón para todos los cerraderos INALTRONIC estándar sin cables con Tapas INOX AISI-316:



**CERRADERO RESBALÓN ELÉCTRICO Y PESTILLO CON TOPE SIN CABLES**

2051

**Acabados:**

Inox brillo	<b>4200.14C IB</b>
Inox mate	<b>4200.14C IM</b>

\*Indícanos la mano



**CERRADERO RESBALÓN ELÉCTRICO SIN CABLES**

2052

**Acabados:**

Inox brillo	<b>4220.13C IB</b>
Inox mate	<b>4220.13C IM</b>

\*Indícanos la mano



**CERRADERO RESBALÓN ELÉCTRICO CON TOPE SIN CABLES**

2053

**Acabados:**

Inox brillo	<b>4220.14C IB</b>
Inox mate	<b>4220.14C IM</b>

\*Indícanos la mano



**EMISOR TELEMANDO SIN CABLES**

**4200.8**



213C

**EMISOR PORTERO ELECTRÓNICO SIN CABLES**

**4200.10**



215C



## CERRADEROS A MARCO

### CERRADERO RESBALÓN-PESTILLO

Acabados:

Inox brillo	<b>4201.1C IB</b>
Inox mate	<b>4201.1C IM</b>

### CERRADERO RESBALÓN-PESTILLO CON TOPE

Acabados:

Inox brillo	<b>4201.2C IB</b>
Inox mate	<b>4201.2C IM</b>

\*Indícanos la mano

### CERRADERO RESBALÓN ELÉCTRICO Y PESTILLO

Acabados:

Inox brillo	<b>4201.3C IB</b>
Inox mate	<b>4201.3C IM</b>

\*Indícanos la mano

### CERRADERO RESBALÓN ELÉCTRICO Y PESTILLO CON TOPE

Acabados:

Inox brillo	<b>4201.4C IB</b>
Inox mate	<b>4201.4C IM</b>

\*Indícanos la mano

### MECANISMO ELÉCTRICO CERRADERO CARPINTERIA

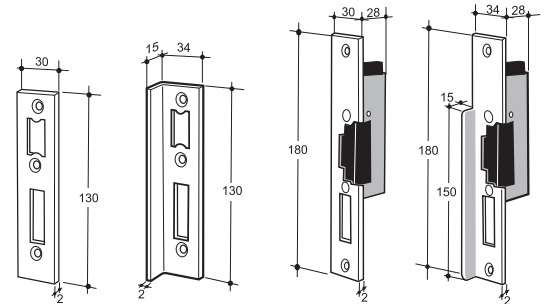
**4201.1**

### MECANISMO ELÉCTRICO CON MEMORIA

**4201.2**



3001  
3002  
3003  
3004  
019R  
020R



### CERRADERO RESBALÓN

Acabados:

Inox brillo	<b>4221.1C IB</b>
Inox mate	<b>4221.1C IM</b>

### CERRADERO RESBALÓN CON TOPE

Acabados:

Inox brillo	<b>4221.2C IB</b>
Inox mate	<b>4221.2C IM</b>

\*Indícanos la mano

### CERRADERO RESBALÓN ELÉCTRICO

Acabados:

Inox brillo	<b>4221.3C IB</b>
Inox mate	<b>4221.3C IM</b>

\*Indícanos la mano

### CERRADERO RESBALÓN ELÉCTRICO CON TOPE

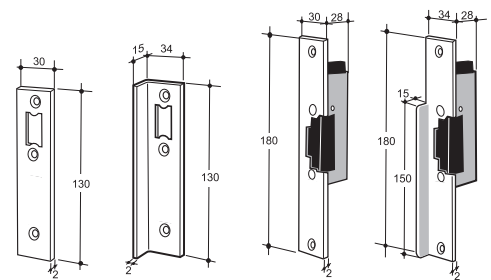
Acabados:

Inox brillo	<b>4221.4C IB</b>
Inox mate	<b>4221.4C IM</b>

\*Indícanos la mano



3007  
3008  
3009  
3010



### CERRADERO PESTILLO

Acabados:

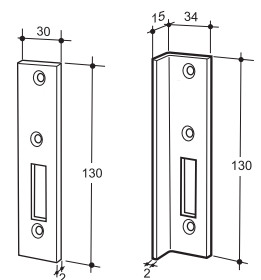
Inox brillo	<b>4211.1C IB</b>
Inox mate	<b>4211.1C IM</b>

### CERRADERO PESTILLO CON TOPE

Acabados:

Inox brillo	<b>4211.2C IB</b>
Inox mate	<b>4211.2C IM</b>

\*Indícanos la mano



3005  
3006





CERRADURA MODELO ARES

AISI-316

Vidrio 10 mm

**CERRADURA  
RESBALÓN-PESTILLO  
Y MANILLAS MÓVILES**

Desplazada

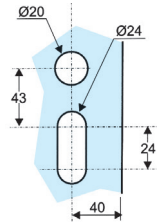
Acabados:

Inox brillo	<b>4193.2 IB</b>
Inox mate	<b>4193.2 IM</b>

\*Indícanos la mano



1201



**CERRADURA  
RESBALÓN-PESTILLO  
Y POMOS MÓVILES**

Desplazada

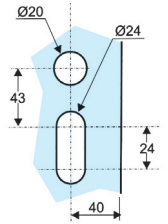
Acabados:

Inox brillo	<b>4194.2 IB</b>
Inox mate	<b>4194.2 IM</b>

\*Indícanos la mano



1202



**CERRADURA  
RESBALÓN-PESTILLO  
Y MANILLA MÓVIL  
INTERIOR**

Desplazada

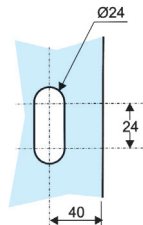
Acabados:

Inox brillo	<b>4193.1 IB</b>
Inox mate	<b>4193.1 IM</b>

\*Indícanos la mano



1203



**CERRADURA  
RESBALÓN-PESTILLO  
Y POMO MÓVIL INTERIOR**

Desplazada

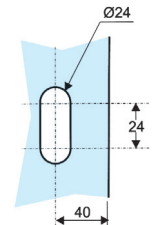
Acabados:

Inox brillo	<b>4194.1 IB</b>
Inox mate	<b>4194.1 IM</b>

\*Indícanos la mano



1204



**CERRADURA  
RESBALÓN-PESTILLO,  
MANILLA MÓVIL INTERIOR  
Y POMO FIJO EXTERIOR**

Desplazada

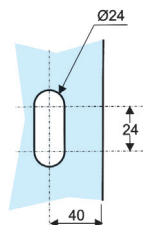
Acabados:

Inox brillo	<b>4193.3 IB</b>
Inox mate	<b>4193.3 IM</b>

\*Indícanos la mano



1205



**CERRADURA  
RESBALÓN-PESTILLO  
POMO MÓVIL INTERIOR  
Y POMO FIJO EXTERIOR**

Desplazada

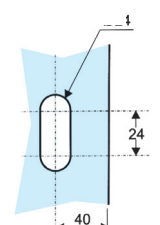
Acabados:

Inox brillo	<b>4196.2 IB</b>
Inox mate	<b>4196.2 IM</b>

\*Indícanos la mano



1206





AISI-316

Vidrio 10 mm

## CERRADURA PESTILLO Y POMOS FIJOS

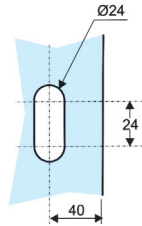
1208

Desplazada

Acabados:

Inox brillo	<b>4196.4 IB</b>
Inox mate	<b>4196.4 IM</b>

\*Indícanos la mano



## CERRADURA RESBALÓN Y MANILLAS MÓVILES

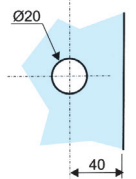
1209

Desplazada

Acabados:

Inox brillo	<b>4197.2 IB</b>
Inox mate	<b>4197.2 IM</b>

\*Indícanos la mano



## CERRADURA RESBALÓN Y POMOS MÓVILES

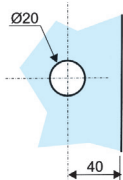
1210

Desplazada

Acabados:

Inox brillo	<b>4198.2 IB</b>
Inox mate	<b>4198.2 IM</b>

\*Indícanos la mano



## CERRADURA RESBALÓN, CILINDRO Y POMOS FIJOS

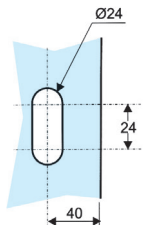
1220

Desplazada

Acabados:

Inox brillo	<b>4196.5 IB</b>
Inox mate	<b>4196.5 IM</b>

\*Indícanos la mano



## CERRADURA PESTILLO

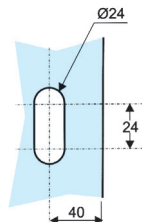
1207

Desplazada

Acabados:

Inox brillo	<b>4192.3 IB</b>
Inox mate	<b>4192.3 IM</b>

\*Indícanos la mano



## CERRADURA RESBALÓN Y CILINDRO

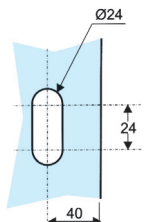
1219

Desplazada

Acabados:

Inox brillo	<b>4192.4 IB</b>
Inox mate	<b>4192.4 IM</b>

\*Indícanos la mano



Los cerraderos modelo ARES sin muesca están en la página 70.



**CERRADURA  
RESBALÓN - PESTILLO**

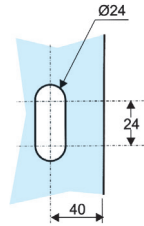
Desplazada

Acabados:

Inox brillo	<b>4192.5 IB</b>
Inox mate	<b>4192.5 IM</b>

\*Indícanos la mano

1200



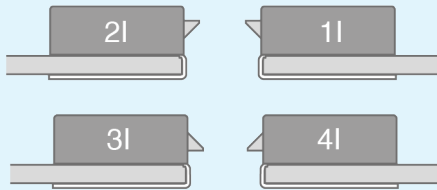
**ESPECIFICACIONES PARA CERRADURAS  
MODELO ARES Y TER (SIN MUESCA)**

- Las cerraduras con apertura EXTERIOR que se instalen con cerraderos eléctricos sin muesca a vidrio deben tener tope.
- Las cerraduras instaladas con cerradero eléctrico sin muesca a vidrio sólo pueden abrir en el sentido de la ubicación del mecanismo.
- Los cerraderos sin muesca con tope son sólo para cerraduras sin muesca de apertura interior.
- Los cerraderos son para todos los casos de la misma posición que las cerraduras.
- En las cerraduras sin muesca se aconseja tener cerradero eléctrico u otra puerta de entrada/salida.
- El mecanismo va en el lado del sentido de apertura de las puertas.

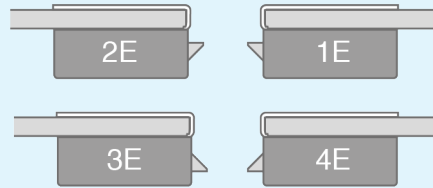


**CERRADURA PETACA**

MECANISMO INTERIOR

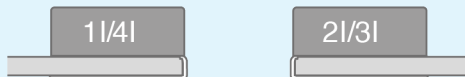


MECANISMO EXTERIOR

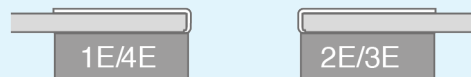


**CERRADERO PETACA**

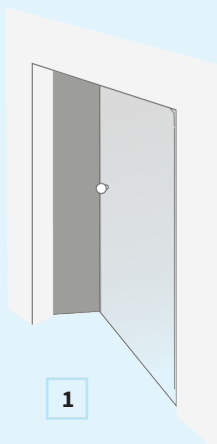
MECANISMO INTERIOR



MECANISMO EXTERIOR

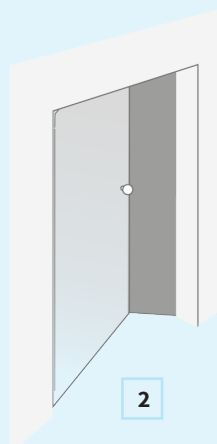


INTERIOR DERECHA



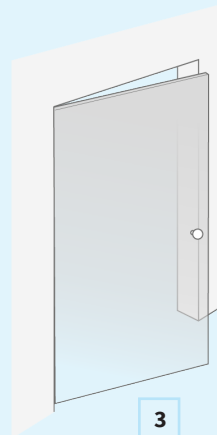
1

INTERIOR IZQUIERDA



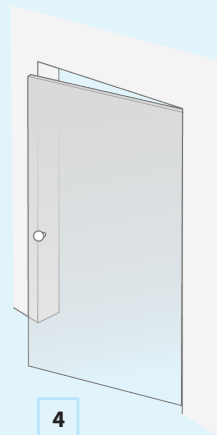
2

EXTERIOR IZQUIERDA



3

EXTERIOR DERECHA



4



CERRADURAS MODELO INTERNO

AISI-316

Vidrio 10 mm

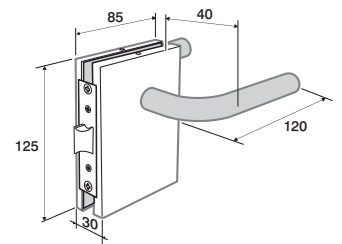
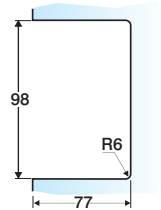
## CERRADURA RESBALÓN Y MANILLAS MÓVILES 125 x 85 mm

Acabados:

Inox brillo	<b>4235 IB</b>
Inox mate	<b>4235 IM</b>

1601

Patrón para todas las cerraduras de la serie INTERNO:



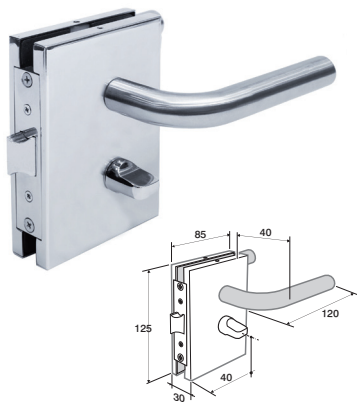
## CERRADURA RESBALÓN CON CONDENA Y MANILLAS MÓVILES 125 x 85 mm

1600  
1600/2

Acabados:

Inox brillo	<b>4236 IB</b>
Inox mate	<b>4236 IM</b>

\*Indícanos la mano



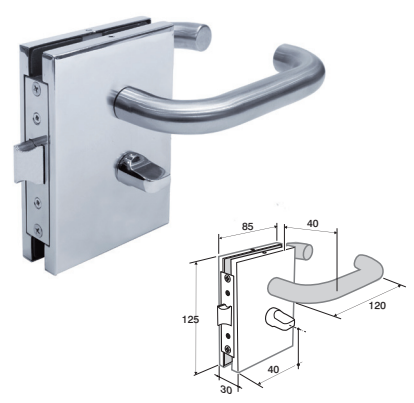
## CERRADURA RESBALÓN CON CONDENA Y MANILLAS MÓVILES 125 x 85 mm

1600/1  
1600/3

Acabados:

Inox brillo	<b>4238 IB</b>
Inox mate	<b>4238 IM</b>

\*Indícanos la mano

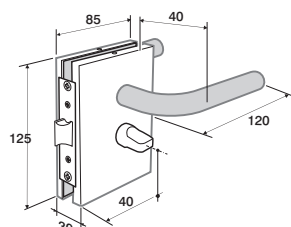


## CERRADURA RESBALÓN CON CONDENA ON/OFF Y MANILLAS MÓVILES

Acabados:

Inox brillo	<b>4236.1 IB</b>
Inox mate	<b>4236.1 IM</b>

\*Indícanos la mano

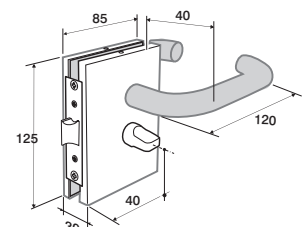


## CERRADURA RESBALÓN CON CONDENA ON/OFF Y MANILLAS MÓVILES

Acabados:

Inox brillo	<b>4238.1 IB</b>
Inox mate	<b>4238.1 IM</b>

\*Indícanos la mano





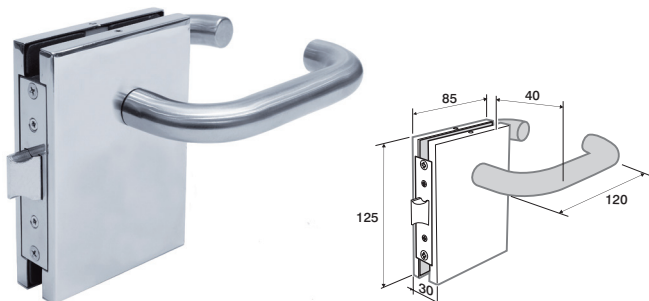


**CERRADURA RESBALÓN  
Y MANILLAS MÓVILES**  
125 x 85 mm

1601/1

Acabados:

Inox brillo	<b>4237 IB</b>
Inox mate	<b>4237 IM</b>



**CERRADURA RESBALÓN  
CON CONDENA ON/OFF  
Y POMOS MÓVILES**

1600/4

Acabados:

Inox brillo	<b>4239.1 IB</b>
Inox mate	<b>4239.1 IM</b>

\*Indícanos la mano



CERRADEROS MODELO INTERNO

AISI-316

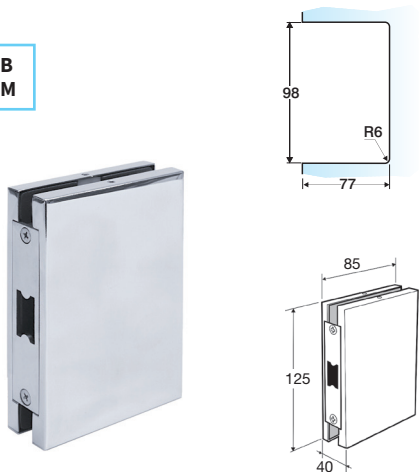
Vidrio 10 mm

**CERRADERO RESBALÓN**  
125 x 85 mm

2030

Acabados:

Inox brillo	<b>4235.1C IB</b>
Inox mate	<b>4235.1C IM</b>



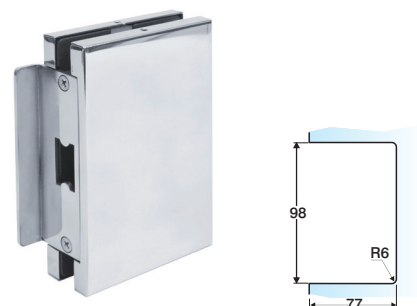
**CERRADERO RESBALÓN CON TOPE**  
125 x 85 mm

2031

Acabados:

Inox brillo	<b>4235.2C IB</b>
Inox mate	<b>4235.2C IM</b>

\*Indícanos la mano

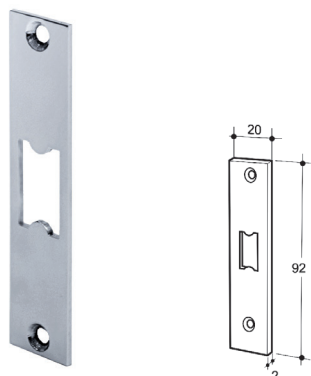


**CERRADERO RESBALÓN  
A MARCO**  
92 x 20 mm

3013

Acabados:

Inox brillo	<b>4235.3C IB</b>
Inox mate	<b>4235.3C IM</b>



**CERRADERO RESBALÓN  
A MARCO CON TOPE**  
92 x 20 mm

3014

Acabados:

Inox brillo	<b>4235.4C IB</b>
Inox mate	<b>4235.4C IM</b>

\*Indícanos la mano





CERRADURAS MODELO SCONTO

AISI-316

Vidrio 10 mm

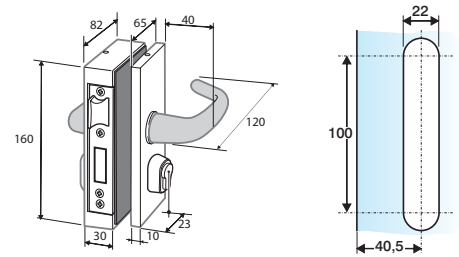
## CERRADURA PARA INSTALACIÓN A 90° Y PARA MARCO CON GALCE CON MANILLAS MÓVILES 160 x 82/65 mm

1400/1

Acabados:

Inox brillo	<b>4200.90 IB</b>
Inox mate	<b>4200.90 IM</b>

\*Indícanos la mano



CERRADEROS MODELO SCONTO

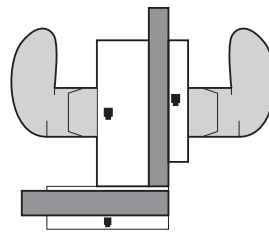
AISI-316

Vidrio 10 mm

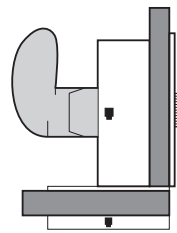
### Características generales

- Compatibles con cerraduras desplazadas, cerraduras sin muesca y cerraduras para marco con galce.
- Apertura de la puerta a ambos lados.
- Puerta siempre al interior del lateral.
- No se pueden suministrar con cerradero eléctrico.

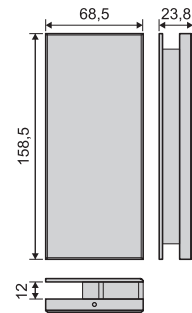
EJEMPLOS



CERRADURA GALCE



CERRADURA DESPLAZADA / SIN MUESCA



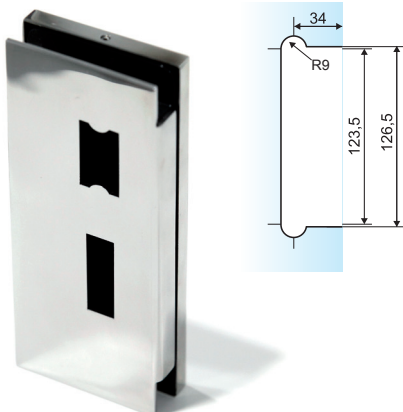
### CERRADERO RESBALÓN - PESTILLO

2411

Acabados:

Inox brillo	<b>4199.10 IB</b>
Inox mate	<b>4199.10 IM</b>

\*Indícanos la mano



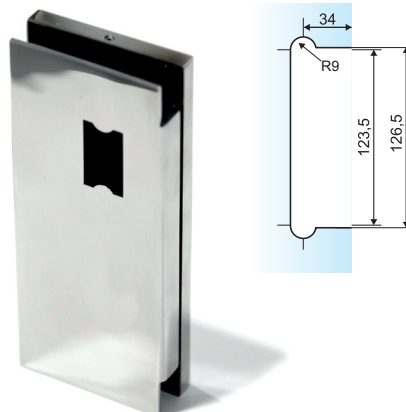
### CERRADERO RESBALÓN

2412

Acabados:

Inox brillo	<b>4199.11 IB</b>
Inox mate	<b>4199.11 IM</b>

\*Indícanos la mano



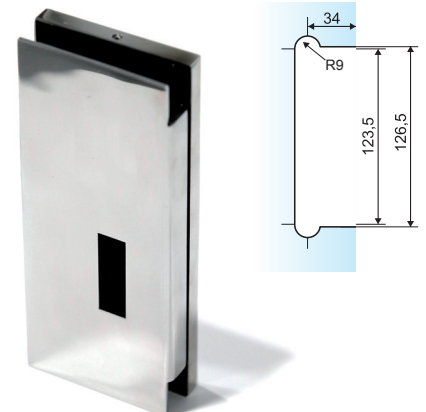
### CERRADERO PESTILLO

2413

Acabados:

Inox brillo	<b>4199.12 IB</b>
Inox mate	<b>4199.12 IM</b>

\*Indícanos la mano





CERRADURA / CERRADERO MODELO INDIETRO

**CERRADURA VAIVÉN CILINDRO DOBLE**

160 x 82 mm

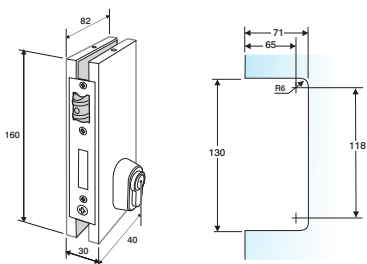
1500

Salida picaporte vaivén regulable

Acabados:

Inox brillo	<b>4234 IB</b>
Inox mate	<b>4234 IM</b>

\*Otras combinaciones bajo pedido



**CERRADERO VAIVÉN A VIDRIO**

2001

3012

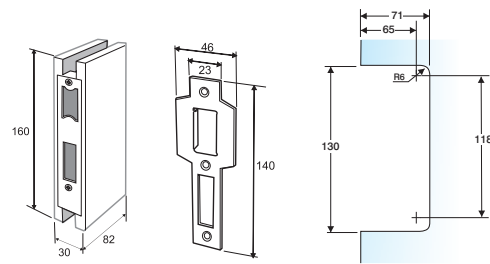
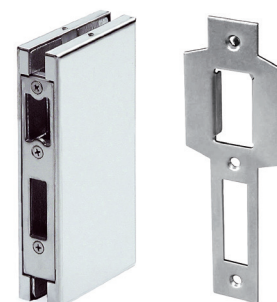
Acabados:

Inox brillo	<b>4200.1C IB</b>
Inox mate	<b>4200.1C IM</b>

**CERRADERO VAIVÉN CARPINTERÍA**

Acabados:

Inox brillo	<b>4234.1C IB</b>
Inox mate	<b>4234.1C IM</b>



**EN TODOS LOS MODELOS DE CERRADURA TRIVEL**

Opciones bajo pedido:

- Manillas, pomos estándar o pomos Golf fijos
- Llaves iguales
- Amaestramientos
- Cerraduras para otros espesores de vidrio
- Para otros acabados y combinaciones, consúltanos



CERRADURAS MODELO JANO SIN GALCE

AISI-316

Vidrio 10 mm

### CERRADURA RESBALÓN - CILINDRO CON MANILLAS MÓVILES

81 x 160 mm

Acabados:

Inox brillo	5810 IB
Inox mate	5810 IM

\*Indícanos la mano



1706  
1707  
1708  
1709  
1705

### CERRADURA RESBALÓN - CILINDRO CON POMOS MÓVILES

Acabados:

Inox brillo	5811 IB
Inox mate	5811 IM

\*Indícanos la mano



### CERRADURA RESBALÓN CON MANILLAS MÓVILES

Acabados:

Inox brillo	5812 IB
Inox mate	5812 IM

\*Indícanos la mano



### CERRADURA RESBALÓN CON POMOS MÓVILES

Acabados:

Inox brillo	5813 IB
Inox mate	5813 IM

\*Indícanos la mano

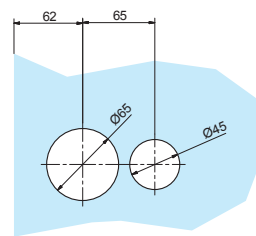
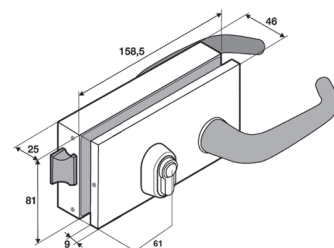


### CERRADURA RESBALÓN - CILINDRO

Acabados:

Inox brillo	5814 IB
Inox mate	5814 IM

\*Indícanos la mano



CERRADEROS MODELO JANO SIN GALCE

AISI-316

Vidrio 10 mm

### CERRADERO A VIDRIO

81 x 51 mm

Acabados:

Inox brillo	5810.1C IB
Inox mate	5810.1C IM

\*Indícanos la mano



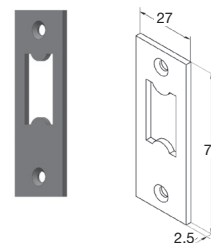
### CERRADERO A MARCO

75 x 27 mm

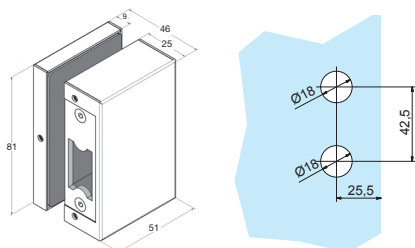
Acabados:

Inox brillo	5811.1C IB
Inox mate	5811.1C IM

\*Indícanos la mano



1751  
1763  
1762



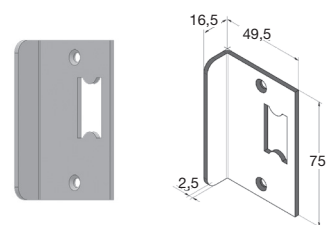
### CERRADERO A MARCO CON TOPE

75 x 49,5 mm

Acabados:

Inox brillo	5811.2C IB
Inox mate	5811.2C IM

\*Indícanos la mano





1701  
1702  
1703  
1704  
1700

CERRADURAS MODELO JANO CON GALCE

AISI-316

Vidrio 10 mm

## CERRADURA RESBALÓN - CILINDRO CON MANILLAS MÓVILES 81 x 160 mm

Acabados:

Inox brillo	<b>5800 IB</b>
Inox mate	<b>5800 IM</b>

\*Indícanos la mano

## CERRADURA RESBALÓN - CILINDRO CON POMOS MÓVILES

Acabados:

Inox brillo	<b>5801 IB</b>
Inox mate	<b>5801 IM</b>

\*Indícanos la mano

## CERRADURA RESBALÓN CON MANILLAS MÓVILES

Acabados:

Inox brillo	<b>5802 IB</b>
Inox mate	<b>5802 IM</b>

\*Indícanos la mano

## CERRADURA RESBALÓN CON POMOS MÓVILES

Acabados:

Inox brillo	<b>5803 IB</b>
Inox mate	<b>5803 IM</b>

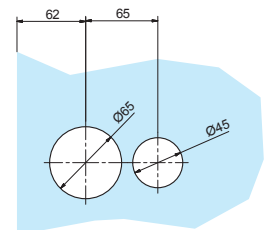
\*Indícanos la mano

## CERRADURA RESBALÓN - CILINDRO

Acabados:

Inox brillo	<b>5804 IB</b>
Inox mate	<b>5804 IM</b>

\*Indícanos la mano



CERRADEROS MODELO JANO CON GALCE

AISI-316

Vidrio 10 mm

## CERRADERO A VIDRIO 81 x 67 mm

Acabados:

Inox brillo	<b>5800.1C IB</b>
Inox mate	<b>5800.1C IM</b>

\*Indícanos la mano

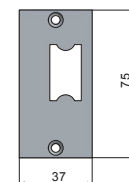


## CERRADERO A MARCO 75 x 37 mm

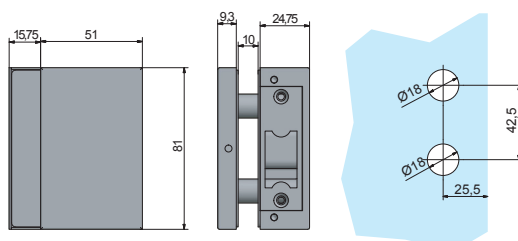
Acabados:

Inox brillo	<b>5801.1C IB</b>
Inox mate	<b>5801.1C IM</b>

\*Indícanos la mano



1750  
1760  
1761

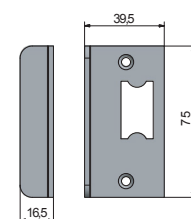


## CERRADERO A MARCO CON TOPE 75 x 39,5 mm

Acabados:

Inox brillo	<b>5801.2 CIB</b>
Inox mate	<b>5801.2 CIM</b>

\*Indícanos la mano





CERRADURAS MODELO ANTIPÁNICO

AISI-316

Vidrio 10 mm

15000  
15025

### CERRADURA ANTIPÁNICO MANILLA MÓVIL INTERIOR 210 x 95 mm

Seguridad extra, proyección del resbalón 17 mm + anti-tarjeta.

Cilindro Europerfil de seguridad multipunto.

Por motivos de seguridad sólo se suministrarán con manillas móviles en el interior.

Al exterior sólo se podrá montar pomo fijo. Los cerraderos no tendrán tope.

Acabados:

Inox brillo	<b>4275 IB</b>
Inox mate	<b>4275 IM</b>



4275

#### Opciones bajo pedido:

- Duplicado de llaves
- Llaves iguales
- Amaestramientos
- Cerraduras con tope
- Cerraduras para otros espesores de vidrio
- Para otros acabados y combinaciones, consúltanos.

### (ANTI-TARJETA)

No compatible con cerraderos eléctricos

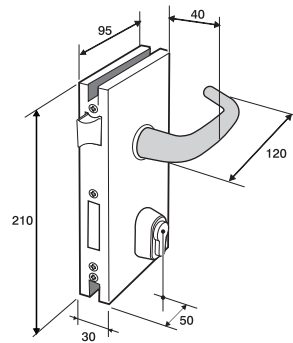
Acabados:

Inox brillo	<b>4275.1 IB</b>
Inox mate	<b>4275.1 IM</b>

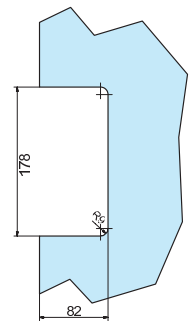
\*Indícanos la mano



4275.1



Patrón para todas las cerraduras ANTIPÁNICO con tapas INOX AISI-316 de la serie INTERNO:



CERRADEROS MODELO ANTIPÁNICO

AISI-316

Vidrio 10 mm

### CERRADERO ANTIPÁNICO A VIDRIO

Acabados:

Inox brillo	<b>4275.1C IB</b>
Inox mate	<b>4275.1C IM</b>

### CERRADERO ANTIPÁNICO ELÉCTRICO A VIDRIO

No compatible con cerraderos Antitarjeta

Acabados:

Inox brillo	<b>4275.2C IB</b>
Inox mate	<b>4275.2C IM</b>

### CERRADERO ANTIPÁNICO CARPINTERÍA

Acabados:

Inox brillo	<b>4275.3C IB</b>
Inox mate	<b>4275.3C IM</b>

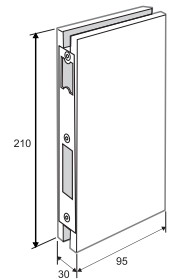
### CERRADERO ANTIPÁNICO CARPINTERÍA ELÉCTRICO

No compatible con cerraderos Antitarjeta

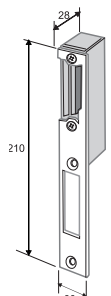
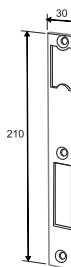
Acabados:

Inox brillo	<b>4275.4C IB</b>
Inox mate	<b>4275.4C IM</b>

\*Indícanos la mano



15050  
15051  
15075  
15076





CERRADEROS ARTICULADOS

Vidrio 10 mm

**CERRADERO ARTICULADO INVERTIDO 12 V 160 X 50 MM**

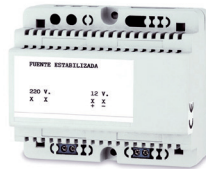
Acabados:

DC Memoria

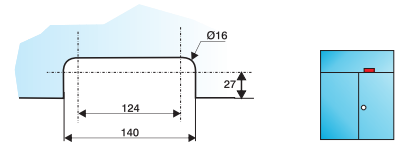
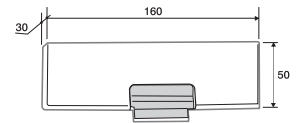
Inox brillo **698 IB**

DC sin Memoria

Inox brillo **698.1 IB**



004C  
(004C + 001C)  
016C  
(016C + 001C)



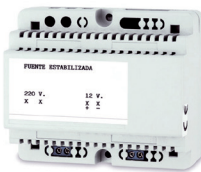
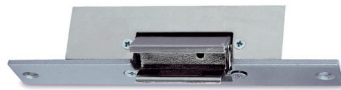
**CERRADERO ARTICULADO INVERTIDO 12 V 130 X 23 mm**

DC Memoria

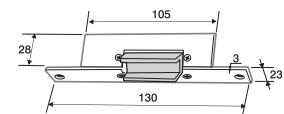
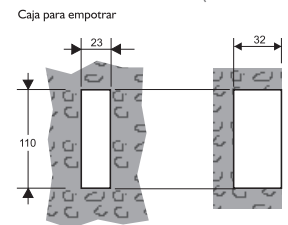
**699**

DC sin Memoria

**699.1**



019C  
(005 + 001C)  
020C  
(015 + 001C)



**TRANSFORMADOR/ RECEPTOR F.M.**

Cerradero eléctrico  
220V V/ 12V Ac 0,5 Amp

**4200.4**

**MANDO A DISTANCIA**

Emisor telemando FM  
para 4200.4

**4200.7**



018C  
006C

**TRANSFORMADOR**

Para cerradero eléctrico y  
utilizar con pulsador  
220V V/ 12V Ac 0,5 Amp

**4200.3**



017C



### COMPLEMENTOS CERRADURAS

AISI-316

#### CUBRECABLES CERRADERO ELÉCTRICO

Longitud: 500 mm

Acabados:

Inox brillo **4265 IB**

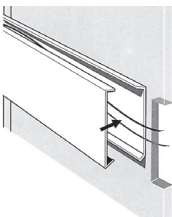


#### CUBRECABLES CERRADERO ELÉCTRICO

Longitud: 1000 mm

Acabados:

Inox brillo **4265.1 IB**



#### CUBRECABLES CERRADERO CANTO

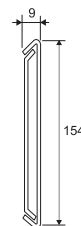
Longitud: 3000 mm

15 x 12 mm interior x 15 mm

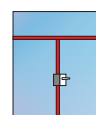
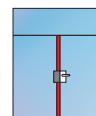
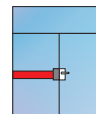
Vidrio 10 mm

Acabados:

Inox brillo **1939.2D IB**



5050  
5100  
6100



#### MEDIO CILINDRO 32-10

Leva larga 15 mm

**4260**



007R

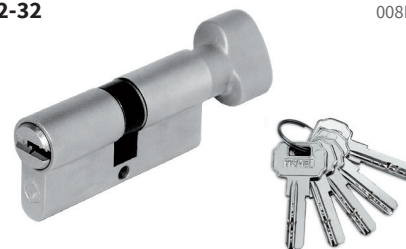
#### LLAVES IGUALES

**4260.1**

#### CILINDRO CONDENA 32-32

Leva larga 15 mm

**4261**



008R

#### LLAVES IGUALES

**4261.1**

#### CILINDRO DOBLE 32-32

Leva larga 15 mm

**4262**



009R

#### LLAVES IGUALES

**4262.1**

#### CILINDRO DOBLE 50-32

Para cerraduras con galce

Leva larga 15 mm

**4263**



029R

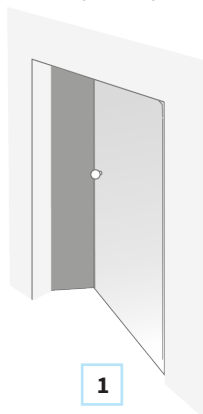
#### LLAVES IGUALES

**4263.1**

## SENTIDO DE APERTURA DE LAS PUERTAS PARA CERRADURAS TRIVEL

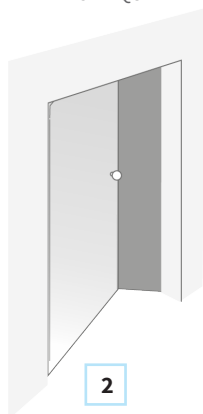


INTERIOR DERECHA



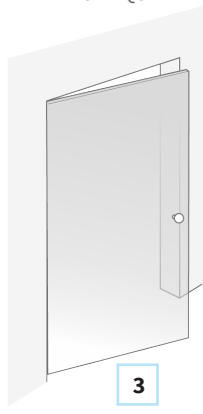
1

INTERIOR IZQUIERDA



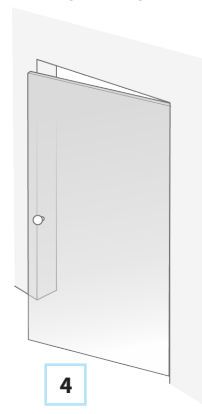
2

EXTERIOR IZQUIERDA



3

EXTERIOR DERECHA



4



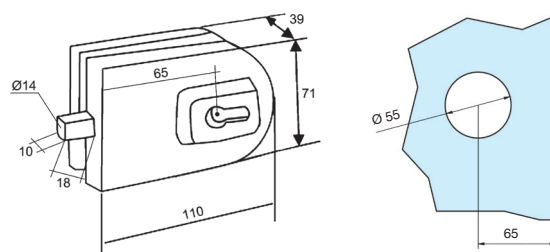
Vidrio 8/10 mm

**CERRADURA MARCO/SUELO**

Acabados:

Inox brillo **5708 IB**

LK01

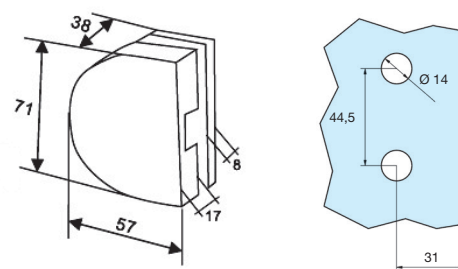


**CERRADERO A VIDRIO**

Acabados:

Inox brillo **5708.1C IB**

SB01

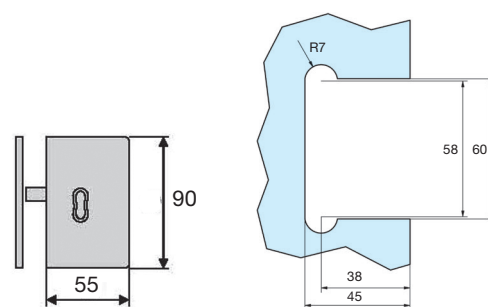


**CERRADURA WC  
CON INDICADOR  
DE ACCESO**

Acabados:

Plata brillo **5709 PB**

LK02

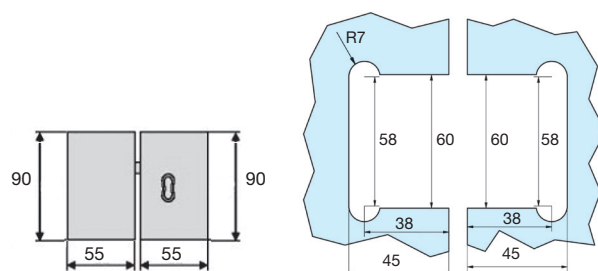


**CERRADURA DOBLE WC  
CON INDICADOR DE  
ACCESO**

Acabados:

Plata brillo **5710 PB**

LK03





CERRADURAS SERIE EURO-GP

AISI-304

Vidrio 10 mm

## CERRADURA SERIE EURO - GP

195 x 88 mm

Manillas móviles  
cilindro perfil europeo

Acabados:

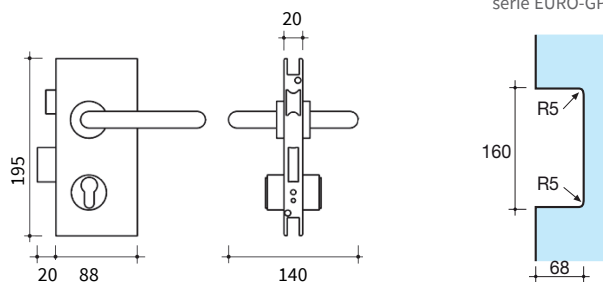
Inox brillo	724.14 IB
Inox mate	724.14 IM

\*Indícanos la mano



2101ES

Patrón para todas las cerraduras y cerraderos serie EURO-GP:



Ver vídeo demostrativo en nuestra web: [www.vitrum.es](http://www.vitrum.es)

## CERRADURA SERIE EURO - GP

195 x 88 mm

1 manilla móvil y 1 pomo fijo  
cilindro perfil europeo

Acabados:

Inox brillo	724.16 IB
Inox mate	724.16 IM

\*Indícanos la mano



2102ES

## CERRADURA SERIE EURO - GP

195 x 88 mm

1 manilla móvil  
cilindro perfil europeo

Acabados:

Inox brillo	724.17 IB
Inox mate	724.17 IM

\*Indícanos la mano



2103ES

CERRADEROS SERIE EURO-GP

AISI-304

Vidrio 10 mm

## CERRADERO A VIDRIO SERIE EURO - GP

195 x 88 mm

Con tope

Acabados:

Inox brillo	724.14C6 IB
Inox mate	724.14C6 IM

\*Indícanos la mano



2110ES

## CERRADERO A VIDRIO SERIE EURO - GP

195 x 88 mm

Eléctrico con tope

Acabados:

Inox brillo	724.14C5 IB
Inox mate	724.14C5 IM

\*Indícanos la mano



2109ES

## CERRADERO A MARCO SERIE EURO - GP

Con tope

Acabados:

Inox brillo	724.14C2 IB
Inox mate	724.14C2 IM

\*Indícanos la mano



2106ES

## CERRADERO A MARCO SERIE EURO - GP

Eléctrico con tope

Acabados:

Inox brillo	724.14C3 IB
Inox mate	724.14C3 IM

\*Indícanos la mano



2107ES

CERRADURAS SERIE EURO-P

AISI-304

Vidrio 10 mm

## CERRADURA SERIE EURO - P

148 x 88 mm

Pestillo rectangular  
cilindro perfil europeo

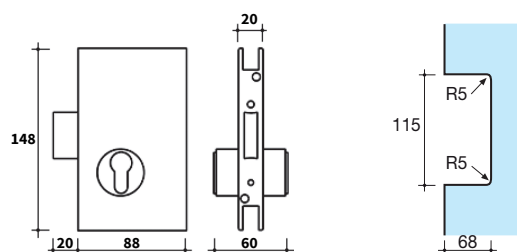
Acabados:

Inox brillo	<b>724.15 IB</b>
Inox mate	<b>724.15 IM</b>



2123ES

Patrón para todas las  
cerraduras y cerraderos  
serie EURO-P:



CERRADEROS SERIE EURO-P

AISI-304

Vidrio 10 mm

## CERRADERO A VIDRIO

SERIE EURO - P

148 x 88 mm

Acabados:

Inox brillo	<b>724.15C2 IB</b>
Inox mate	<b>724.15C2 IM</b>



2125ES

## CERRADERO A MARCO

SERIE EURO - P

Acabados:

Inox brillo	<b>724.15C1 IB</b>
Inox mate	<b>724.15C1 IM</b>



2124ES



CERRADURAS SERIE PS-MINI

AISI-304

Vidrio 10 mm

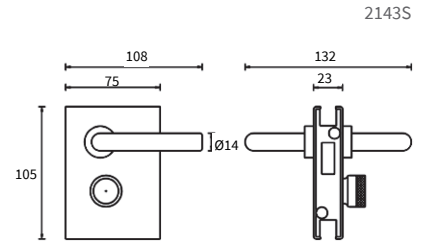
### CERRADURA SERIE PS MINI

Dimensiones reducidas 105 x 75 mm  
Manillas fijas con condensa interior

**Acabados:**

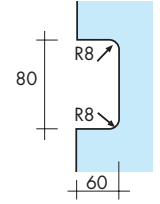
Inox brillo	<b>724.13 IB</b>
Inox mate	<b>724.13 IM</b>

\*Indícanos la mano



2143S

Patrón para todas las cerraduras y cerraderos serie PS-MINI:



### CERRADURA SERIE PS MINI

2165S

Dimensiones reducidas 105 x 75 mm  
Manillas fijas con pestillo rectangular

**Acabados:**

Inox brillo	<b>724.19 IB</b>
Inox mate	<b>724.19 IM</b>

\*Indícanos la mano



### CERRADURA SERIE PS MINI

2177S

Dimensiones reducidas 105 x 75 mm  
Pomos fijos Ø 16 mm con pestillo rectangular

**Acabados:**

Inox brillo	<b>724.20 IB</b>
Inox mate	<b>724.20 IM</b>

\*Indícanos la mano



CERRADEROS SERIE PS-MINI

AISI-304

Vidrio 10 mm

### CERRADERO A VIDRIO SERIE PS MINI

2145S

105 x 75 mm

**Acabados:**

Inox brillo	<b>724.13C2 IB</b>
Inox mate	<b>724.13C2 IM</b>



### CERRADERO A VIDRIO SERIE PS MINI

2148S

Con tope

**Acabados:**

Inox brillo	<b>724.13C3 IB</b>
Inox mate	<b>724.13C3 IM</b>

\*Indícanos la mano



### CERRADERO A MARCO SERIE PS MINI

2144S

**Acabados:**

Inox brillo	<b>724.13C1 IB</b>
Inox mate	<b>724.13C1 IM</b>



### CERRADERO A MARCO SERIE PS MINI

2178S

Con tope

**Acabados:**

Inox brillo	<b>724.13C4 IB</b>
Inox mate	<b>724.13C4 IM</b>

\*Indícanos la mano





CERRADURAS SERIE LED

AISI-304

Vidrio 10 mm

## CERRADURA SERIE LED 140 x 75 mm

2160S

Sin llave

Manillas fijas con condensa interior

Visor de ocupado led rojo con destellos

Alimentación mediante 2 pilas AAA (incluidas)

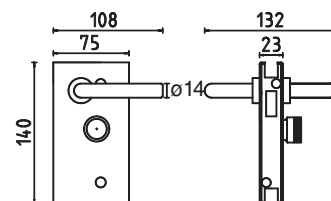
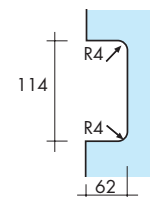
Acabados:

Inox brillo	<b>724.18 IB</b>
Inox mate	<b>724.18 IM</b>

\*Indícanos la mano



Patrón para todas las cerraduras y cerraderos serie LED:



CERRADEROS SERIE LED

AISI-304

Vidrio 10 mm

## CERRADERO A VIDRIO SERIE LED

140 x 75 mm

2162S

Con tope

Acabados:

Inox brillo	<b>724.18C3 IB</b>
Inox mate	<b>724.18C3 IM</b>

\*Indícanos la mano



## CERRADERO A MARCO SERIE LED

2161S

Acabados:

Inox brillo	<b>724.18C1 IB</b>
Inox mate	<b>724.18C1 IM</b>





CERRADURAS SERIE G    AISI-304    Vidrio 10 mm

### CERRADURA SERIE G

150 x 88 mm

Manillas móviles

**Acabados:**

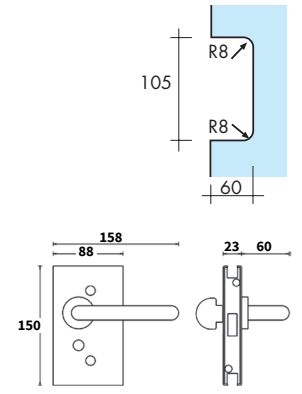
Inox brillo	724.1 IB
Inox mate	724.1 IM

\*Indícanos la mano



2111S

Patrón para todas las cerraduras y cerraderos serie G:



### CERRADURA SERIE G

150 x 88 mm

1 manilla móvil y 1 pomo fijo

**Acabados:**

Inox brillo	724.2 IB
Inox mate	724.2 IM

\*Indícanos la mano



2112S

### CERRADURA SERIE G

150 x 88 mm

Resbalón

**Acabados:**

Inox brillo	724.3 IB
Inox mate	724.3 IM

\*Indícanos la mano



2113S

CERRADEROS SERIE G    AISI-304    Vidrio 10 mm

### CERRADERO A VIDRIO SERIE G

150 x 88 mm

Con tope

**Acabados:**

Inox brillo	724.1C6 IB
Inox mate	724.1C6 IM

\*Indícanos la mano



2159S

### CERRADERO A MARCO SERIE G

Con tope

**Acabados:**

Inox brillo	724.1C1 IB
Inox mate	724.1C1 IM

\*Indícanos la mano

### CERRADERO A MARCO SERIE G

Con tope

**Acabados:**

Inox brillo	724.1C2 IB
Inox mate	724.1C2 IM

\*Indícanos la mano



2114S  
2115S

CERRADURAS SERIE GS

AISI-304

Vidrio 10 mm

**CERRADURA SERIE GS**

**105 x 75 mm**

Dimensiones reducidas

Manillas móviles

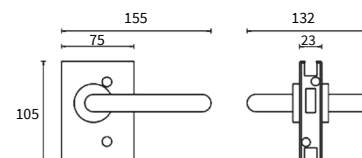
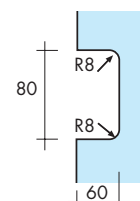
Acabados:

Inox brillo	<b>724.11 IB</b>
Inox mate	<b>724.11 IM</b>

\*Indícanos la mano



Patrón para todas las cerraduras y cerraderos serie LED:



2137S

CERRADEROS SERIE GS

AISI-304

Vidrio 10 mm

**CERRADERO A VIDRIO SERIE GS**

**105 x 75 mm**

Con tope

Acabados:

Inox brillo	<b>724.12C2 IB</b>
Inox mate	<b>724.12C2 IM</b>

\*Indícanos la mano



2142S

**CERRADERO A MARCO SERIE GS**

Acabados:

Inox brillo	<b>724.11C1 IB</b>
Inox mate	<b>724.11C1 IM</b>

Con tope

Acabados:

Inox brillo	<b>724.12C1 IB</b>
Inox mate	<b>724.12C1 IM</b>



2138S  
2141S

COMPONENTES OPCIONALES PARA CERRADURAS INOX

Compatible con Series EURO-GP / EURO-P / PS-MINI / LED / G / GS

**OPCIÓN MANILLA MÓVIL CUADRADA**  
**15 x 15 mm**

Acabados:

Inox brillo	<b>724.50 IB</b>
Inox mate	<b>724.50 IM</b>

\* Bajo pedido



**OPCIÓN POMO MÓVIL**

Acabados:

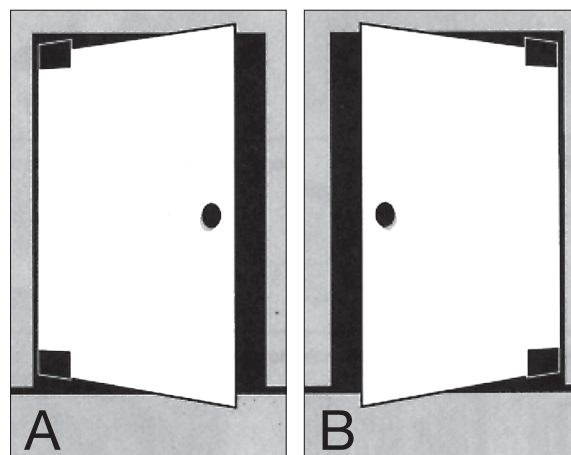
Inox brillo	<b>724.51 IB</b>
Inox mate	<b>724.51 IM</b>

\* Bajo pedido



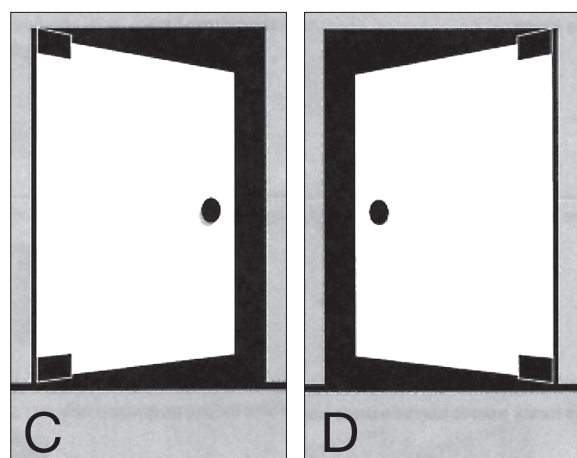


### SENTIDO DE APERTURA DE LAS PUERTAS ABATIBLES PARA CERRADURAS CBM



A EXTERIOR IZQUIERDA

B EXTERIOR DERECHA



C INTERIOR IZQUIERDA

D INTERIOR DERECHA

### MANTENIMIENTO DEL ACERO INOXIDABLE

Los productos en acero inoxidable no llevan ningún tipo de tratamiento superficial. El acero inoxidable, por sus propias características, tiene una capa autoprotectora de la corrosión que le permite mantener su aspecto brillante o mate durante décadas. Para ello, sólo debe tenerse en cuenta que su limpieza debe realizarse con agua jabonosa, limpia cristales o productos de limpieza suaves no agresivos. Están totalmente contraindicados los limpiadores que contengan ácido clorhídrico o los limpiadores de plata. El uso de estos limpiadores puede corroer irreversiblemente la superficie de los productos INOX.



CERRADURAS MAGNÉTICAS "M-LOCK" PARA PUERTAS BATIENTES

Vidrio 8/12 mm



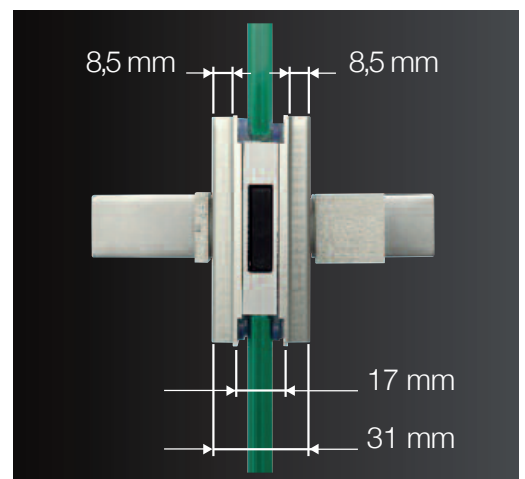
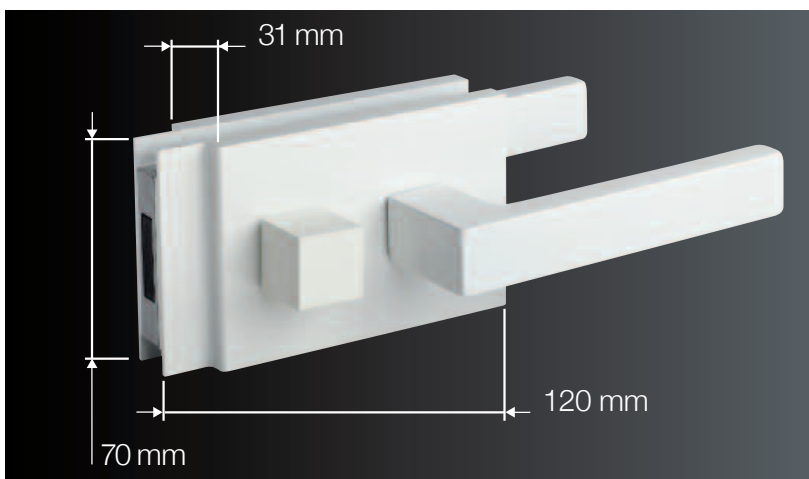
## CERRADURA M-LOCK

- **Dimensiones extremadamente pequeñas:** Gracias a los campos magnéticos, que no necesitan el espacio para la dinámica mecánica.
- **Silenciosa:** La apertura y cierre de la puerta son suaves y silenciosos, ya que no activa componentes mecánicos típicos de las cerraduras tradicionales.
- **Facilidad de uso e instalación:** No es necesario desmontar la cerradura para ubicar el pestillo dependiendo de la dirección de la puerta.
- **Durabilidad:** Al ser totalmente magnética, el bloqueo está provisto de mecanismos que no se estropean con el tiempo.

VIDRIO - MARCO

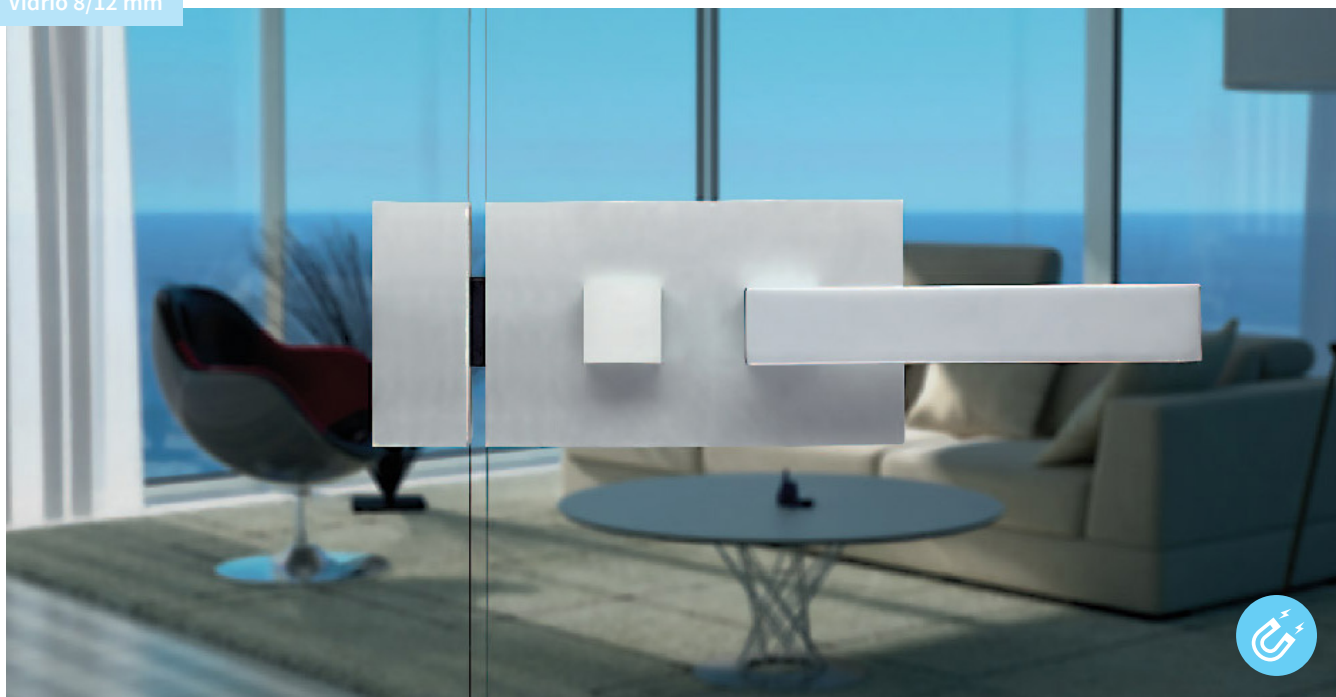


Ver vídeo demostrativo en nuestra web: [www.vitrum.es](http://www.vitrum.es)





Vidrio 8/12 mm



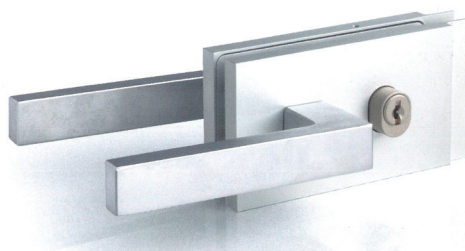
### CERRADURA MAGNÉTICA CILINDRO CON REBAJE

E06L0020

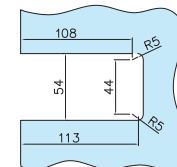
Incluye cerradero a marco  
No incluye manillas ni cilindro

#### Acabados:

Plata brillo	<b>1520 PB</b>
Plata mate	<b>1520 PM</b>
Efecto inox mate	<b>1520 IN</b>
Negro mate	<b>1520 NE</b>



Patrón para todas las cerraduras magnéticas M-LOCK para puertas batientes:



### CERRADURA MAGNÉTICA CILINDRO SIN REBAJE

E06L0050

Incluye cerradero a marco  
No incluye manillas ni cilindro

#### Acabados:

Plata brillo	<b>1520.2 PB</b>
Plata mate	<b>1520.2 PM</b>
Efecto inox mate	<b>1520.2 IN</b>
Negro mate	<b>1520.2 NE</b>



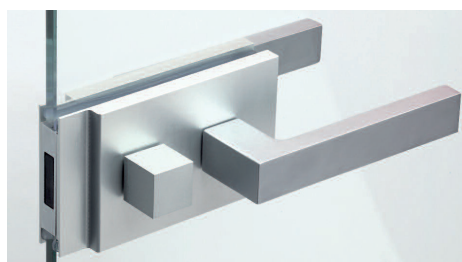
### CERRADURA MAGNÉTICA CONDENA CON REBAJE

E06L0010

Incluye cerradero a marco  
Incluye condena con desbloqueo  
No incluye manillas

#### Acabados:

Plata brillo	<b>1521 PB</b>
Plata mate	<b>1521 PM</b>
Efecto inox mate	<b>1521 IN</b>
Negro mate	<b>1521 NE</b>

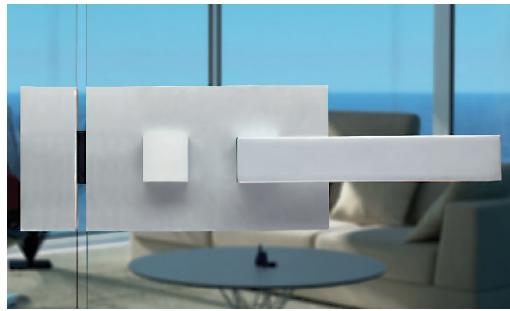


## CERRADURA MAGNÉTICA CONDENA SIN REBAJE

Incluye cerradero a marco  
Incluye condena con desbloqueo  
No incluye manillas

### Acabados:

Plata brillo	<b>1521.2 PB</b>
Plata mate	<b>1521.2 PM</b>
Efecto inox mate	<b>1521.2 IN</b>
Negro mate	<b>1521.2 NE</b>



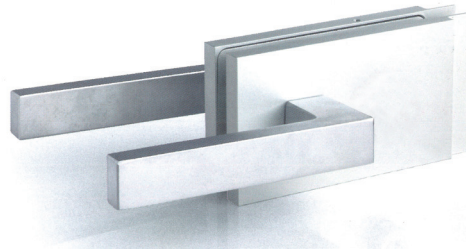
E06L0040

## CERRADURA MAGNÉTICA MANILLAS CON REBAJE

Incluye cerradero a marco  
No incluye manillas

### Acabados:

Plata brillo	<b>1522 PB</b>
Plata mate	<b>1522 PM</b>
Efecto inox mate	<b>1522 IN</b>
Negro mate	<b>1522 NE</b>



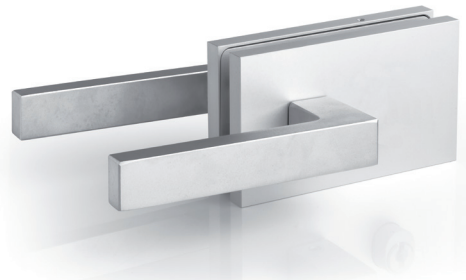
E06L0030

## CERRADURA MAGNÉTICA MANILLAS SIN REBAJE

Incluye cerradero a marco  
No incluye manillas

### Acabados:

Plata brillo	<b>1522.2 PB</b>
Plata mate	<b>1522.2 PM</b>
Efecto inox mate	<b>1522.2 IN</b>
Negro mate	<b>1522.2 NE</b>



E06L0060

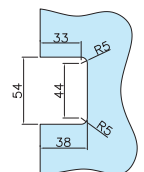
## CERRADERO A VIDRIO 45 X 70 mm

### Acabados:

Plata brillo	<b>1520.1C PB</b>
Plata mate	<b>1520.1C PM</b>
Efecto inox mate	<b>1520.1C IN</b>
Negro mate	<b>1520.1C NE</b>



E06L0540



### COMPONENTES SERIE M-LOCK

Vidrio 10 mm

## JUEGO DE MANILLAS "YORK" PARA CERRADURAS "M-LOCK"

E06L0310

### Acabados:

Plata brillo	<b>1528 PB</b>
Plata mate	<b>1528 PM</b>
Efecto inox mate	<b>1528 IN</b>
Negro mate	<b>1528 NE</b>



## CILINDRO DOBLE PARA CERRADURA "GO"

E06L02100

1529





CERRADURAS MERONI - SERIE NOVA Vidrio 10/12 mm



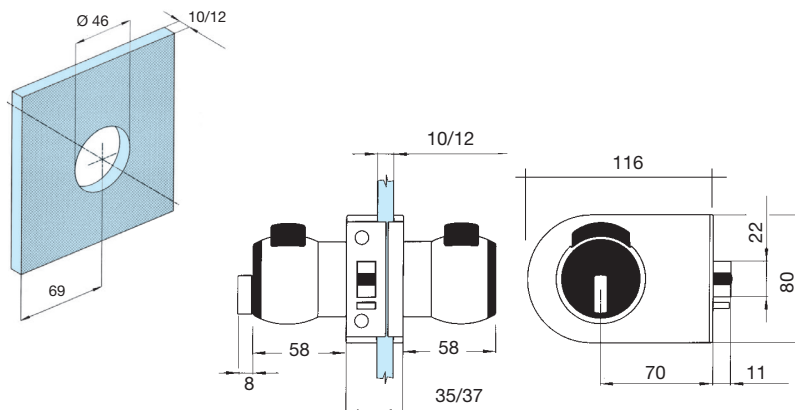
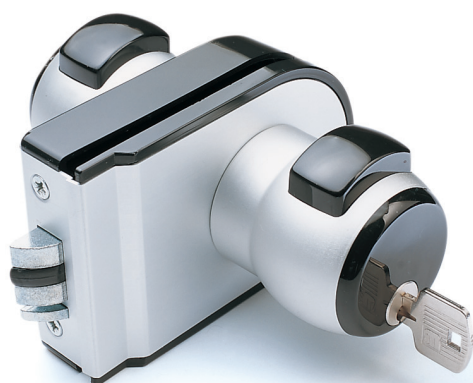
## NOVA

Este clásico de siempre ha vendido más de 10 millones de unidades en todo el mundo. Nova es parte de la historia del diseño italiano. Producido por primera vez en 1973, Nova es un producto estrella para Merloni. De hecho, fue la primera cerradura en utilizar el mecanismo Premiapri y, hasta la fecha, es un éxito de ventas entre los clientes que buscan un diseño permanente, considerándose una pieza de colección, junto con su versatilidad y su legendaria confiabilidad. El mecanismo Premiapri le permite abrir cualquier puerta con sólo presionar suavemente sobre el botón superior.

Nova pertenece a la clase de productos de diseño nacidos en la década de 1970 que han superado el tiempo y las modas. En 50 años su atractivo no se desvanece, uniendo innovación, ergonomía y diseño todo en uno.

Las cerraduras son válidas para espesores de 10 y 12 mm, incluyen los cerraderos a marco y están disponibles en una amplia gama de acabados (a consultar).

Bisagra Merloni para este modelo en la página 187.



### N11 (PUERTAS DE PASO)

Ambos pulsadores están siempre libres.

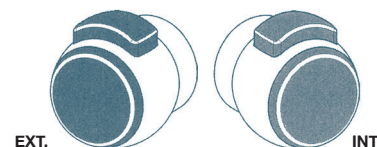
#### Acabados:

Plata brillo	<b>4701 PB</b>
Efecto inox mate	<b>4701 IN</b>



Plata brillo

Efecto inox mate



N11

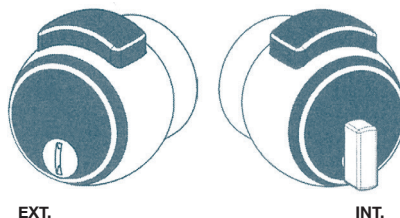
### N12 (BAÑOS Y DORMITORIOS)

Bloqueo con condensa.

Se desbloquea desde el exterior por emergencia.

#### Acabados:

Plata brillo	<b>4702 PB</b>
Efecto inox mate	<b>4702 IN</b>



EXT.

INT.

N12



## N13 (DESPACHOS, DORMITORIOS, ...)

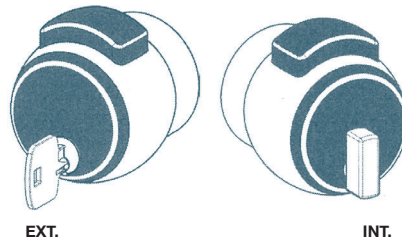
N13

Bloqueo y desbloqueo desde el exterior con llave y desde el interior con condena.

El bloqueo afecta simultáneamente a los 2 pulsadores.

### Acabados:

Plata brillo	<b>4703 PB</b>
Efecto inox mate	<b>4703 IN</b>



## N14 (ENTRADA VIVIENDA, HOTEL, ...)

N14

Empuñadura externa sin pulsador.

Apertura sólo con llave.

El pulsador interno siempre queda libre.

### Acabados:

Plata brillo	<b>4704 PB</b>
Efecto inox mate	<b>4704 IN</b>



## N15 (PUERTAS DE PASO A CONDENAR)

N15

Llave accionable desde exterior/interior y bloquea/desbloquea los 2 pulsadores.

### Acabados:

Plata brillo	<b>4705 PB</b>
Efecto inox mate	<b>4705 IN</b>



## N17 (AULAS ESCOLARES, DESPACHOS)

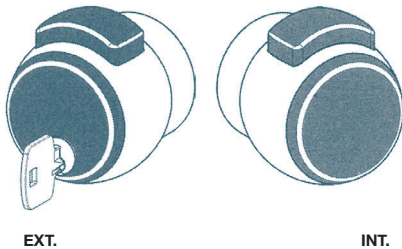
N17

Bloqueo y desbloqueo desde el exterior con llave.

Empuñadura interna siempre libre.

### Acabados:

Plata brillo	<b>4706 PB</b>
Efecto inox mate	<b>4706 IN</b>

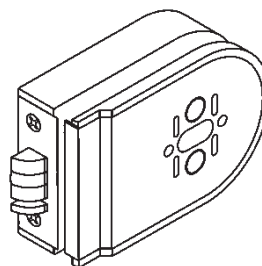


## CUERPO CON PICAPORTE SEGURIDAD VIDRIO

GLA70

### Acabados:

Plata brillo	<b>4700 PB</b>
Efecto inox mate	<b>4700 IN</b>

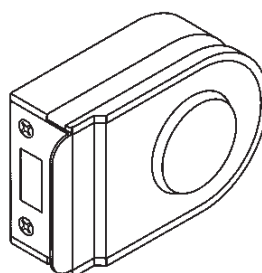


## CERRADERO A VIDRIO

GL1

### Acabados:

Plata brillo	<b>4700.1C PB</b>
Efeto inox mate	<b>4700.1C IN</b>





CERRADURAS MERONI - SERIE FORMA Vidrio 10/12 mm



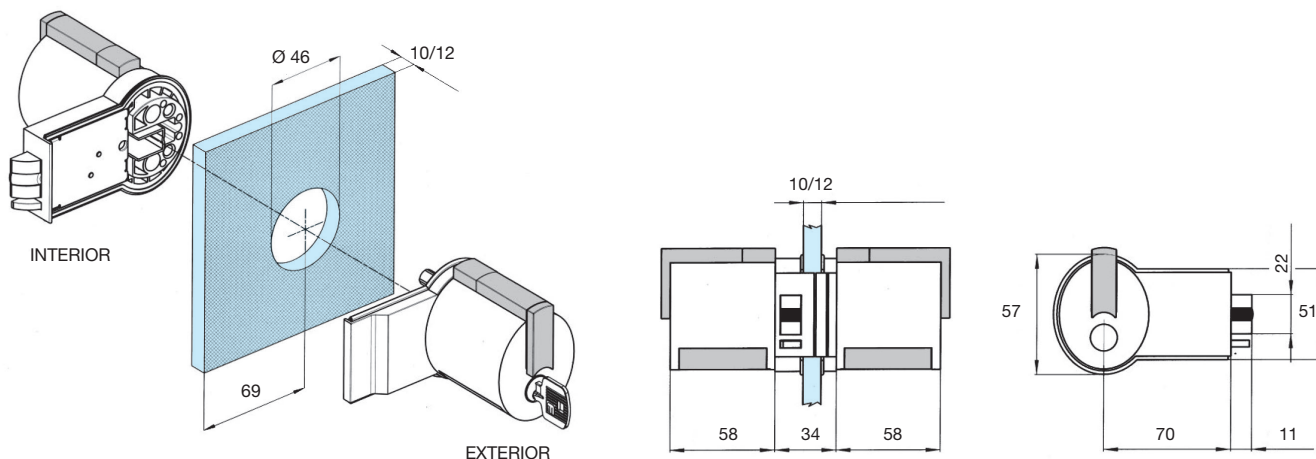
## FORMA

Con su diseño geométrico sofisticado, Forma heredó el mecanismo Nova Premiapri y le dió una nueva vida a través de un diseño típico italiano esencial pero moderno. Forma es una cerradura muy versátil. Su aspecto moderno y los acabados metálicos son especialmente adecuados para interiores de alta tecnología o para cualquier lugar de prestigio.

La interacción con el entorno que lo rodea se encuentra en el corazón de todas las cerraduras Meroni. Sus acabados modernos y los diferentes tonos metálicos encajan a la perfección con oficinas sofisticadas y salas de reuniones.

Elegancia y estilo son sólo dos de las muchas cualidades de Forma. La constante investigación reúne diseño italiano con funcionalidad, creando un objeto perfectamente eficiente e integrado. Las cerraduras son válidas para espesores de 10 y 12mm, incluyen los cerraderos a marco y están disponibles en una amplia gama de acabados (a consultar).

Bisagra Meroni para este modelo en la página 187.



### F11 (PUERTAS DE PASO)

Ambos pulsadores están siempre libres.

#### Acabados:

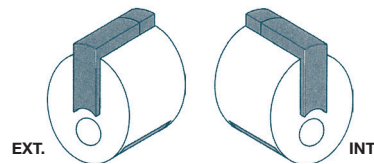
Plata brillo	<b>4721 PB</b>
Plata mate	<b>4721 PM</b>



Plata brillo



Plata mate



EXT.

INT.

F11

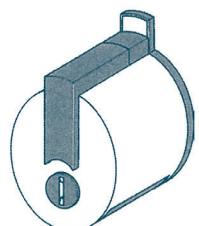
### F12 (BAÑOS Y DORMITORIOS)

Sistema de emergencia por desbloqueo automático.

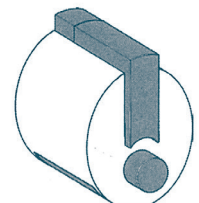
Bloqueo con botón que acciona el señalador de ocupado.

#### Acabados:

Plata brillo	<b>4722 PB</b>
Plata mate	<b>4722 PM</b>



EXT.



INT.

F12

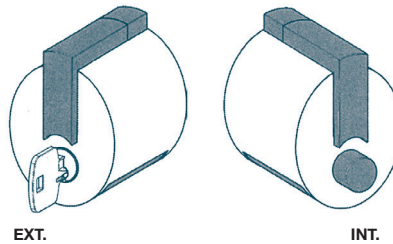
## F13 (DESPACHOS, DORMITORIOS, ...)

F13

Sistema de emergencia por desbloqueo automático.  
Bloqueo y desbloqueo desde el exterior con llave y desde el interior con botón.

### Acabados:

Plata brillo	<b>4723 PB</b>
Plata mate	<b>4723 PM</b>



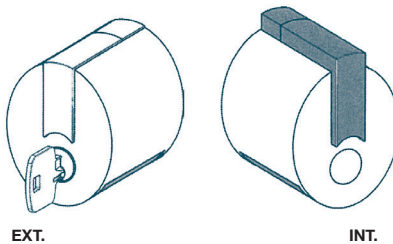
## F14 (ENTRADA VIVIENDA, HOTEL, ...)

F14

Empuñadura externa sin pulsador.  
Apertura sólo con llave.  
El pulsador interno siempre queda libre.

### Acabados:

Plata brillo	<b>4724 PB</b>
Plata mate	<b>4724 PM</b>



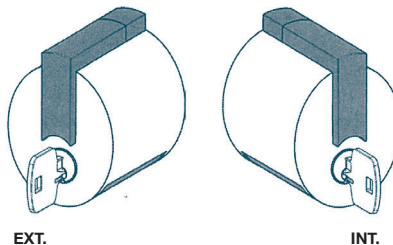
## F15 (PUERTAS DE COMUNICACIÓN)

F15

Llave accionable desde exterior/interior y bloquea/desbloquea los 2 pulsadores.

### Acabados:

Plata brillo	<b>4725 PB</b>
Plata mate	<b>4725 PM</b>



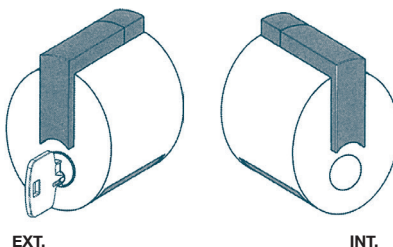
## F17 (AULAS ESCOLARES, DESPACHOS)

F17

Bloqueo y desbloqueo desde el exterior con llave.  
Pulsador interno siempre libre.

### Acabados:

Plata brillo	<b>4726 PB</b>
Plata mate	<b>4726 PM</b>



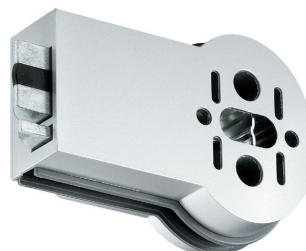
## CUERPO CON PICAPORTE ANTIRROBO VIDRIO

FGLA70

Compatible con modelo Nova

### Acabados:

Plata brillo	<b>4720 PB</b>
Plata mate	<b>4720 PM</b>



## CERRADERO A VIDRIO

FGL1

### Acabados:

Plata brillo	<b>4720.1C PB</b>
Plata mate	<b>4720.1C PM</b>





## CERRADURAS MERONI - SERIE COMBINA

Vidrio 10/12 mm

### COMBINA

Combina se identifica con una extrema versatilidad. La tapa superior está disponible en una amplia gama de colores y acabados, que se pueden personalizar y combinar con los diferentes cuerpos inferiores de acuerdo con las necesidades del cliente. Esta cerradura tiene una característica única adicional, la combinación de colores se puede cambiar fácilmente mediante la sustitución de la tapas superiores. Ecléctico, fácilmente se adapta al medio ambiente, se mezcla con los colores circundantes haciéndose eco de los más finos detalles de diseño. Si el entorno cambia, también lo hace Combina.

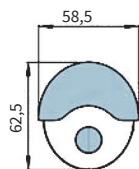
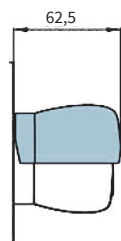
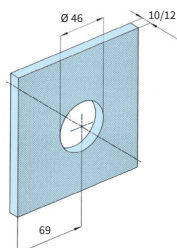
Combina se puede personalizar de arriba a abajo. Logotipos y marcas de la compañía se pueden aplicar con elegancia en la tapa a través de láser o tampografía. Moderno y ergonómico, Combina encuentra su ajuste perfecto en los edificios públicos. La versión antibacteriana especial hecha con polímeros biostáticos, ha pasado las pruebas de laboratorio más rigurosas y está certificado por la norma EN ISO 846: 1997.

Antibacterial Combina es especialmente adecuada para hospitales, hogares de ancianos, guarderías, escuelas y todos los demás lugares donde la higiene y la reducción en la transmisión de bacterias potencialmente dañinas es crucial.

En Combina los cuerpos y tapas están disponibles en una amplia gama de colores y acabados que satisfagan cualquier necesidad, donde usted tendrá una variedad infinita de combinaciones posibles. Las cerraduras son válidas para espesores de 10 y 12 mm, incluyen los cerraderos a marco y están disponibles en una amplia gama de acabados (consultar).

Bisagra Meroni para este modelo en la página 187.

Cuerpo con picaporte y cerradero a vidrio igual que en la Serie FORMA (pág. 67)



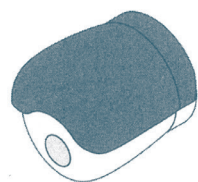
#### K11 (PUERTAS DE PASO)

K11

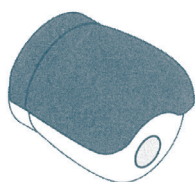
Ambos pulsadores están siempre libres.

Acabados:

Plata brillo **4741 PB**



EXT.



INT.

#### K12 (BAÑOS Y DORMITORIOS)

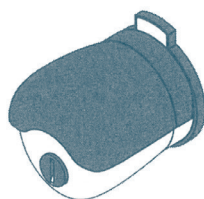
K12

Sistema de emergencia por desbloqueo automático.

Bloqueo con botón que acciona el señalador de ocupado.

Acabados:

Plata brillo **4742 PB**



EXT.



INT.

#### K13 (DESPACHOS, DORMITORIOS, ...)

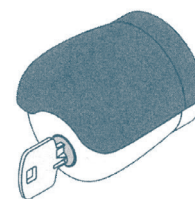
K13

Sistema de emergencia por desbloqueo automático.

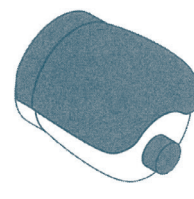
Bloqueo y desbloqueo desde el exterior con llave y desde el interior con botón.

Acabados:

Plata brillo **4743 PB**



EXT.



INT.

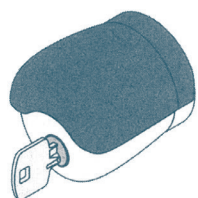
#### K15 (PUERTAS DE COMUNICACIÓN)

K15

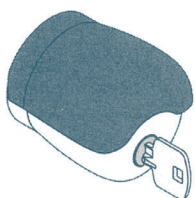
Llave accionable desde exterior/interior y bloquea/desbloquea los 2 pulsadores.

Acabados:

Plata brillo **4745 PB**



EXT.



INT.

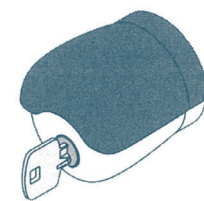
#### K17 (AULAS ESCOLARES, DESPACHOS)

K17

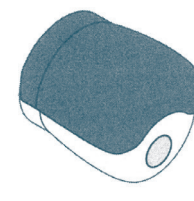
Bloqueo y desbloqueo desde el exterior con llave. Pulsador interno siempre libre.

Acabados:

Plata brillo **4746 PB**



EXT.

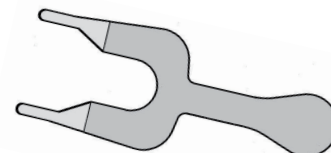


INT.

#### LLAVE DE EXTRACCIÓN DEL PULSADOR

KUTST

**4759**







CERRADURAS MODELO TER

AISI-316

Vidrio 10 mm

## CERRADURA RESBALÓN - PESTILLO CON CONDENA Y MANILLA MÓVIL INTERIOR

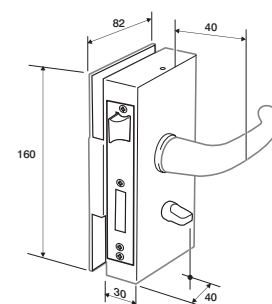
Acabados:

Inox brillo	<b>4190 IB</b>
Inox mate	<b>4190 IM</b>

\*Indícanos la mano



1023



## CERRADURA RESBALÓN - PESTILLO CON CONDENA Y POMO MÓVIL INTERIOR

1024

Acabados:

Inox brillo	<b>4191 IB</b>
Inox mate	<b>4191 IM</b>

\*Indícanos la mano



## CERRADURA RESBALÓN - PESTILLO CON MEDIO CILINDRO

1027

Acabados:

Inox brillo	<b>4192 IB</b>
Inox mate	<b>4192 IM</b>

\*Indícanos la mano



## CERRADURA PESTILLO CON MEDIO CILINDRO

1035

Acabados:

Inox brillo	<b>4192.1 IB</b>
Inox mate	<b>4192.1 IM</b>

\*Indícanos la mano



## CERRADURA RESBALÓN CON MEDIO CILINDRO

1036

Acabados:

Inox brillo	<b>4192.2 IB</b>
Inox mate	<b>4192.2 IM</b>

\*Indícanos la mano





## CERRADURA RESBALÓN - PESTILLO MANILLA MÓVIL CON MEDIO CILINDRO

1028

Acabados:

Inox brillo	<b>4193 IB</b>
Inox mate	<b>4193 IM</b>

\*Indícanos la mano



## CERRADURA RESBALÓN - PESTILLO POMO MÓVIL CON MEDIO CILINDRO

1029

Acabados:

Inox brillo	<b>4194 IB</b>
Inox mate	<b>4194 IM</b>

\*Indícanos la mano



## CERRADURA RESBALÓN - PESTILLO MEDIO CILINDRO CON POMO FIJO

1031

Acabados:

Inox brillo	<b>4196 IB</b>
Inox mate	<b>4196 IM</b>

\*Indícanos la mano



## CERRADURA RESBALÓN MANILLA MÓVIL INTERIOR

1033

1034

Acabados:

Inox brillo	<b>4197 IB</b>
Inox mate	<b>4197 IM</b>

\*Indícanos la mano



## CERRADURA RESBALÓN POMO MÓVIL INTERIOR

Acabados:

Inox brillo	<b>4198 IB</b>
Inox mate	<b>4198 IM</b>

\*Indícanos la mano



### CERRADEROS SIN MUESCA MODELOS TER Y ARES

AISI-316

Vidrio 10 mm

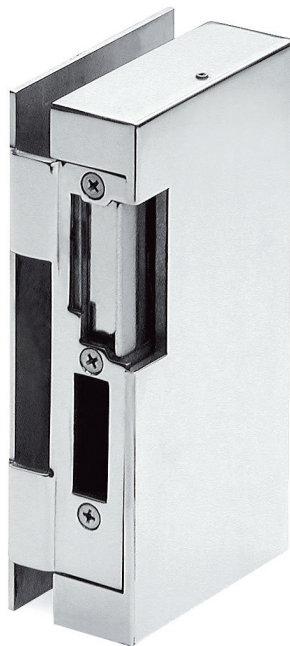
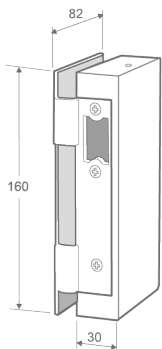
## CERRADERO RESBALÓN ELÉCTRICO Y PESTILLO

2011

Acabados:

Inox brillo	<b>4190.1C IB</b>
Inox mate	<b>4190.1C IM</b>

\*Indícanos la mano



## CERRADERO RESBALÓN ELÉCTRICO Y PESTILLO CON TOPE

2012

Acabados:

Inox brillo	<b>4190.2C IB</b>
Inox mate	<b>4190.2C IM</b>

\*Indícanos la mano



## CERRADERO PESTILLO

2013

Acabados:

Inox brillo	<b>4192.1C IB</b>
Inox mate	<b>4192.1C IM</b>

\*Indícanos la mano





**CERRADERO PESTILLO  
CON TOPE**

2014

**Acabados:**

Inox brillo	<b>4192.1CT IB</b>
Inox mate	<b>4192.1CT IM</b>

\*Indícanos la mano



**CERRADERO PESTILLO  
CON TOPE EN EL MECANISMO**

2027

**Acabados:**

Inox brillo	<b>4192.30CT IB</b>
Inox mate	<b>4192.30CT IM</b>

\*Indícanos la mano



**CERRADERO RESBALÓN  
ELÉCTRICO**

2015

**Acabados:**

Inox brillo	<b>4192.2C IB</b>
Inox mate	<b>4192.2C IM</b>

\*Indícanos la mano



**CERRADERO RESBALÓN  
ELÉCTRICO CON TOPE**

2016

**Acabados:**

Inox brillo	<b>4192.2CT IB</b>
Inox mate	<b>4192.2CT IM</b>

\*Indícanos la mano



**CERRADERO RESBALÓN**

2021

**Acabados:**

Inox brillo	<b>4220.5C IB</b>
Inox mate	<b>4220.5C IM</b>

\*Indícanos la mano



**CERRADERO RESBALÓN  
CON TOPE**

2023

**Acabados:**

Inox brillo	<b>4220.3CT IB</b>
Inox mate	<b>4220.3CT IM</b>

\*Indícanos la mano



**CERRADERO RESBALÓN  
CON TOPE EN EL MECANISMO**

2028

**Acabados:**

Inox brillo	<b>4220.30CT IB</b>
Inox mate	<b>4220.30CT IM</b>

\*Indícanos la mano



**CERRADERO  
RESBALÓN-PESTILLO**

2022

**Acabados:**

Inox brillo	<b>4200.5C IB</b>
Inox mate	<b>4200.5C IM</b>

\*Indícanos la mano





## CERRADERO RESBALÓN-PESTILLO CON TOPE

2024

### Acabados:

Inox brillo	<b>4200.3CT IB</b>
Inox mate	<b>4200.3CT IM</b>

\*Indícanos la mano



## CERRADERO RESBALÓN-PESTILLO CON TOPE EN EL MECANISMO

2029

### Acabados:

Inox brillo	<b>4200.30CT IB</b>
Inox mate	<b>4200.30CT IM</b>

\*Indícanos la mano



### CERRADEROS SIN MUESCA MODELOS TER Y ARES INALTRONIC

SIN CABLES

AISI-316

Vidrio 10 mm

## CERRADERO RESBALÓN ELÉCTRICO Y PESTILLO SIN CABLES

2054

Receptor incorporado.  
Emisor telemando ref. 4200.8 incluido.  
3 pilas alcalinas o de litio AAA no incluidas.  
Led indicador de batería.  
Emite sonido que indica apertura.

### Acabados:

Inox brillo	<b>4190.11C IB</b>
Inox mate	<b>4190.11C IM</b>

\*Indícanos la mano



## CERRADERO RESBALÓN ELÉCTRICO Y PESTILLO CON TOPE SIN CABLES

2055

Receptor incorporado.  
Emisor telemando ref. 4200.8 incluido.  
3 pilas alcalinas o de litio AAA no incluidas.  
Led indicador de batería.  
Emite sonido que indica apertura.

### Acabados:

Inox brillo	<b>4190.12C IB</b>
Inox mate	<b>4190.12C IM</b>

\*Indícanos la mano



## CERRADERO RESBALÓN ELÉCTRICO SIN CABLES

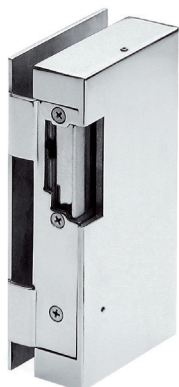
2056

Receptor incorporado.  
Emisor telemando ref. 4200.8 incluido.  
3 pilas alcalinas o de litio AAA no incluidas.  
Led indicador de batería.  
Emite sonido que indica apertura.

### Acabados:

Inox brillo	<b>4192.12C IB</b>
Inox mate	<b>4192.12C IM</b>

\*Indícanos la mano



## CERRADERO RESBALÓN ELÉCTRICO CON TOPE SIN CABLES

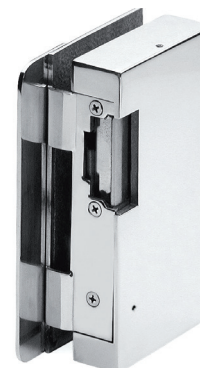
2057

Receptor incorporado.  
Emisor telemando ref. 4200.8 incluido.  
3 pilas alcalinas o de litio AAA no incluidas.  
Led indicador de batería.  
Emite sonido que indica apertura.

### Acabados:

Inox brillo	<b>4192.12CT IB</b>
Inox mate	<b>4192.12CT IM</b>

\*Indícanos la mano



Encontrarás las especificaciones para cerraduras modelo ARES y TER sin muesca en la páginas 41 y 69.



CERRADEROS SIN MUESCA A 90° MODELO SCONTO

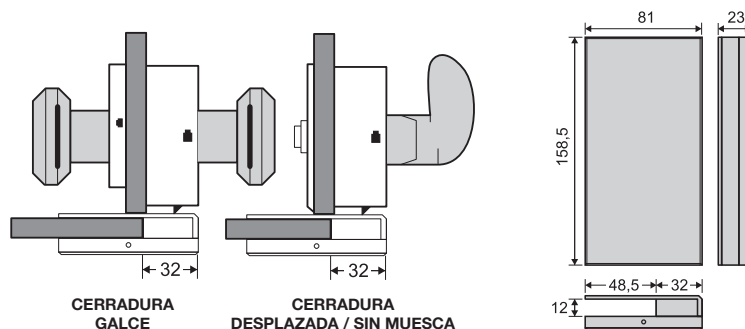
AISI-316

Vidrio 10 mm

### Características generales:

- Compatibles con cerraduras desplazadas, cerraduras sin muesca y cerraduras para marco con galce.
- Apertura de la puerta a ambos lados.
- Puerta siempre al interior del lateral.
- No se pueden suministrar con cerradero eléctrico.

EJEMPLOS



### CERRADERO RESBALÓN - PESTILLO

2408

#### Acabados:

Inox brillo **4199 IB**  
Inox mate **4199 IM**

\*Indícanos la mano



### CERRADERO RESBALÓN

2410

#### Acabados:

Inox brillo **4199.1 IB**  
Inox mate **4199.1 IM**

\*Indícanos la mano



### CERRADERO PESTILLO

2409

#### Acabados:

Inox brillo **4199.2 IB**  
Inox mate **4199.2 IM**

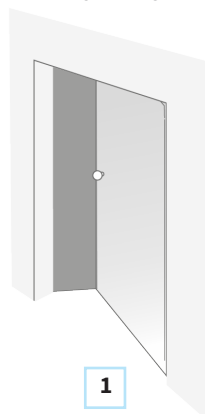
\*Indícanos la mano



## SENTIDO DE APERTURA DE LAS PUERTAS PARA CERRADURAS TRIVEL

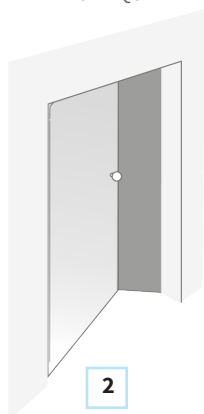


INTERIOR DERECHA



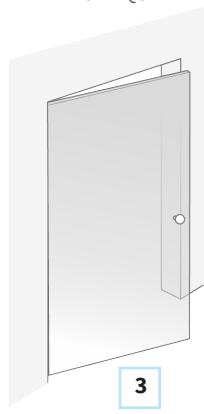
1

INTERIOR IZQUIERDA



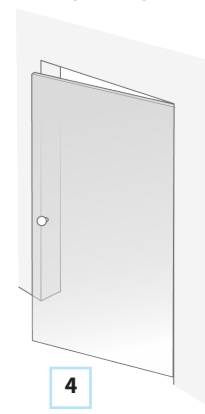
2

EXTERIOR IZQUIERDA



3

EXTERIOR DERECHA



4



# 1.3 - TIPO "KIPÓN"

# TRIVEL®

CERRADURAS Y CERRADEROS

TIPO KIPÓN

CERRADURAS KIPÓN SIN MUESCA

Vidrio 10/12 mm

## CERRADURA SUELO 74 X 66 mm PARA VIDRIO DE 10 mm

Pestillo redondo

3 Puntos de seguridad

Acabados:

Inox brillo	<b>715 IB</b>
Inox mate	<b>715 IM</b>
Plata mate veloux	<b>715 PM</b>

Llaves iguales

Inox brillo	<b>716 IB</b>
Inox mate	<b>716 IM</b>
Plata mate veloux	<b>716 PM</b>

## PARA VIDRIO DE 12 mm

Pestillo redondo

3 Puntos de seguridad

Acabados:

Inox brillo	<b>715.12 IB</b>
Inox mate	<b>715.12 IM</b>
Plata mate veloux	<b>715.12 PM</b>

Llaves iguales

Inox brillo	<b>716.12 IB</b>
Inox mate	<b>716.12 IM</b>
Plata mate veloux	<b>716.12 PM</b>

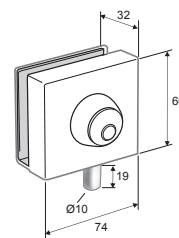
5 Puntos de seguridad

Acabados:

Inox brillo	<b>715.1 IB</b>
Inox mate	<b>715.1 IM</b>
Plata mate veloux	<b>715.1 PM</b>

Llaves iguales

Inox brillo	<b>716.1 IB</b>
Inox mate	<b>716.1 IM</b>
Plata mate veloux	<b>716.1 PM</b>



1025  
1025/1  
1025V12

## CERRADURA SUELO 74 X 66 mm PARA VIDRIO DE 10 mm

Pestillo rectangular

3 Puntos de seguridad

Acabados:

Inox brillo	<b>717 IB</b>
Inox mate	<b>717 IM</b>
Plata mate veloux	<b>717 PM</b>

Llaves iguales

Inox brillo	<b>718 IB</b>
Inox mate	<b>718 IM</b>
Plata mate veloux	<b>718 PM</b>

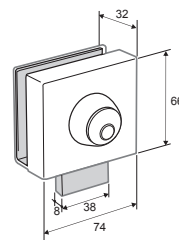
5 Puntos de seguridad

Acabados:

Inox brillo	<b>717.1 IB</b>
Inox mate	<b>717.1 IM</b>
Plata mate veloux	<b>717.1 PM</b>

Llaves iguales

Inox brillo	<b>718.1 IB</b>
Inox mate	<b>718.1 IM</b>
Plata mate veloux	<b>718.1 PM</b>



1013  
1013/1

**CERRADURA DOBLE PUERTA 128 X 74 mm  
PARA VIDRIO DE 10 mm**

3 Puntos de seguridad

Acabados:

Inox brillo	<b>719 IB</b>
Inox mate	<b>719 IM</b>
Plata mate veloux	<b>719 PM</b>

Llaves iguales

Inox brillo	<b>720 IB</b>
Inox mate	<b>720 IM</b>
Plata mate veloux	<b>720 PM</b>

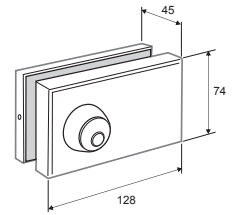
5 Puntos de seguridad

Acabados:

Inox brillo	<b>719.1 IB</b>
Inox mate	<b>719.1 IM</b>
Plata mate veloux	<b>719.1 PM</b>

Llaves iguales

Inox brillo	<b>720.1 IB</b>
Inox mate	<b>720.1 IM</b>
Plata mate veloux	<b>720.1 PM</b>



1016  
1016/1  
1016V12

**CERRADURA DOBLE HOJA 128 X 74 mm  
PARA VIDRIO DE 12 mm**

3 Puntos de seguridad

Acabados:

Inox brillo	<b>719.12 IB</b>
Inox mate	<b>719.12 IM</b>
Plata mate veloux	<b>719.12 PM</b>

Llaves iguales

Inox brillo	<b>720.12 IB</b>
Inox mate	<b>720.12 IM</b>
Plata mate veloux	<b>720.12 PM</b>



CERRADEROS KIPÓN SIN MUESCA

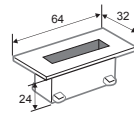
COMPONENTES

**CERRADERO CON TAPA  
64 X 32 mm**

Profundidad: 22 mm

Acabados:

Inox brillo	<b>721 IB</b>
-------------	---------------

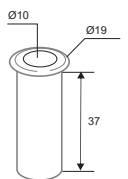


4001  
4002

**CERRADERO KIPÓN REDONDO**

Acabados:

Plata brillo	<b>723 PB</b>
--------------	---------------



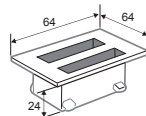
4003

**CERRADERO DOBLE CON TAPA  
64 X 64 mm**

Profundidad: 22 mm

Acabados:

Inox brillo	<b>722 IB</b>
-------------	---------------

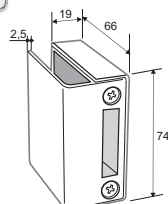


**CERRADERO KIPÓN  
RECTANGULAR  
74 X 66 mm**

2017  
2018

Acabados:

Inox brillo	<b>721.1 IB</b>
Plata mate veloux	<b>721.1 PM</b>

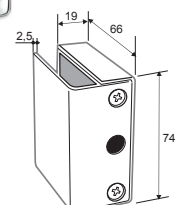


**CERRADERO KIPÓN  
REDONDO  
74 X 66 mm**

2019  
2020

Acabados:

Inox brillo	<b>723.1 IB</b>
Plata mate veloux	<b>723.1 PM</b>





CERRADURAS KIPÓN SIN MUESCA    AISI-304    Vidrio 10 mm

### CERRADURA PESTILLO REDONDO 70 X 65 mm

2006

Cerradero incluido

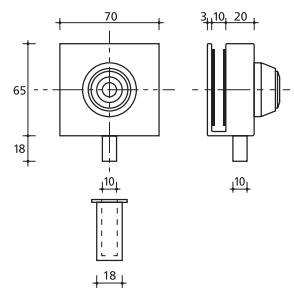
Acabados:

Inox brillo	<b>706 IB</b>
Inox mate	<b>706 IM</b>

Llaves iguales

Inox brillo	<b>706.2 IB</b>
Inox mate	<b>706.2 IM</b>

\* Grosor especial bajo pedido



### CERRADURA PESTILLO REDONDO CILINDRO PERFIL 70 X 65 mm EUROPEO

2012

Cerradero incluido

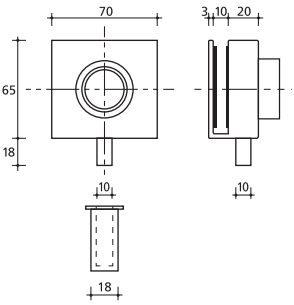
Acabados:

Inox brillo	<b>706.3 IB</b>
Inox mate	<b>706.3 IM</b>

Llaves iguales

Inox brillo	<b>706.4 IB</b>
Inox mate	<b>706.4 IM</b>

\* Grosor especial bajo pedido



### PESTILLO CON POMO 70 X 65 mm

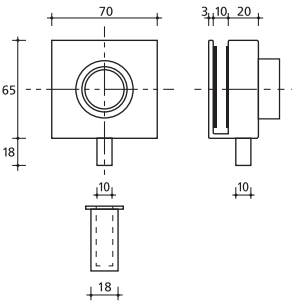
2009

Sin llave

Cerradero incluido

Acabados:

Inox brillo	<b>706.1 IB</b>
Inox mate	<b>706.1 IM</b>



### CERRADURA PESTILLO RECTANGULAR 70 X 65 mm

2004  
2004VI10

Acabados:

Inox brillo	<b>707 IB</b>
Inox mate	<b>707 IM</b>

Llaves iguales

Inox brillo	<b>707.2 IB</b>
Inox mate	<b>707.2 IM</b>

### CERRADERO A VIDRIO

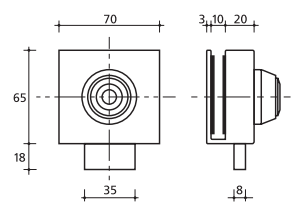
Acabados:

Inox brillo	<b>707.3 IB</b>
Inox mate	<b>707.3 IM</b>

\* Grosor especial bajo pedido



707 / 707.2





**PESTILLO CON POMO**

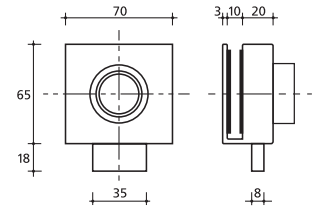
**70 X 65 mm**

Sin llave

**Acabados:**

Inox brillo	<b>707.1 IB</b>
Inox mate	<b>707.1 IM</b>

\* Grosor especial bajo pedido



2008

DOBLE HOJA

AIISI-304

Vidrio 10 mm

**CERRADURA DOBLE HOJA**

**120 X 70 mm**

**Acabados:**

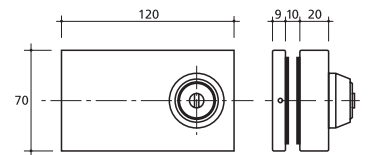
Inox brillo	<b>708 IB</b>
Inox mate	<b>708 IM</b>

Llaves iguales

Inox brillo	<b>708.2 IB</b>
Inox mate	<b>708.2 IM</b>

\* Grosor especial bajo pedido

\* Separación mínima entre vidrios 3 mm



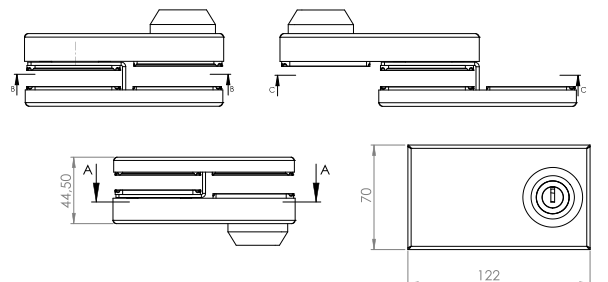
2002

**CERRADURA DOBLE HOJA**

**GIRATORIA **NOVEDAD****

**Acabados:**

Inox brillo	<b>708.5 IB</b>
Inox mate	<b>708.5 IM</b>



01-GIR

**CERRADURA DOBLE HOJA**

**CILINDRO PERFIL EUROPEO**

**120 X 70 mm**

**Acabados:**

Inox brillo	<b>708.3 IB</b>
Inox mate	<b>708.3 IM</b>

Llaves iguales

Inox brillo	<b>708.4 IB</b>
Inox mate	<b>708.4 IM</b>

\* Grosor especial bajo pedido

\* Separación mínima entre vidrios 3 mm



2010

**PESTILLO DOBLE HOJA CON POMO**

**120 X 70 mm**

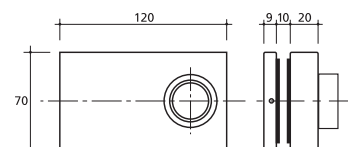
Sin llave

**Acabados:**

Inox brillo	<b>708.1 IB</b>
Inox mate	<b>708.1 IM</b>

\* Grosor especial bajo pedido

\* Separación mínima entre vidrios 3 mm



2007



# 1.3 - TIPO "KIPÓN"



CERRADURAS Y CERRADEROS

CERRADURA SEGURIDAD TOY

Vidrio 10 mm

## CERRADURA SEGURIDAD TOY

Apertura doble. Para puerta y fijo

Sin muescas

Doble bombillo independiente

Cerradura de una sola pieza compacta

y cuatro cilindros que facilitan el cierre

tanto desde el interior como desde el exterior

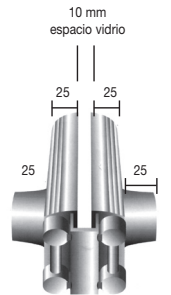
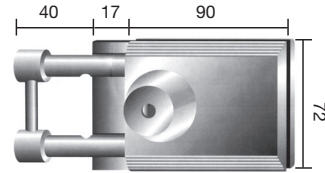
### Acabados:

Plata brillo	Con llave de disco	<b>705 PB</b>
	Con llave de puntos	<b>705.1 PB</b>

CRD  
CRD.P



Ver vídeo demostrativo en nuestra web: [www.vitrum.es](http://www.vitrum.es)



TIPO KIPÓN | CERRADURA SEGURIDAD TOY





CERRADURAS MODELO HOOK

AISI-316

Vidrio 10 mm

## CERRADURA PICO LORO 160 X 82 mm

Acabados:

Inox brillo	<b>4233.1 IB</b>
Inox mate	<b>4233.1 IM</b>

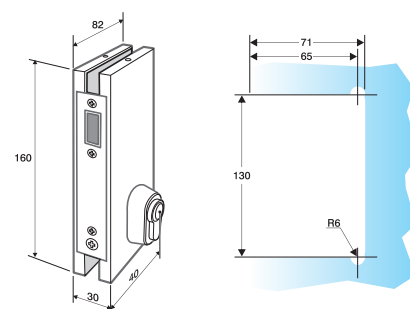


1037  
1037/1

## CERRADURA CON POMOS FIJOS

Acabados:

Inox brillo	<b>4233.2 IB</b>
Inox mate	<b>4233.2 IM</b>



CERRADEROS MODELO HOOK

AISI-316

Vidrio 10 mm

## CERRADERO PICO LORO A VIDRIO

Acabados:

Inox brillo	<b>4233.C IB</b>
Inox mate	<b>4233.C IM</b>

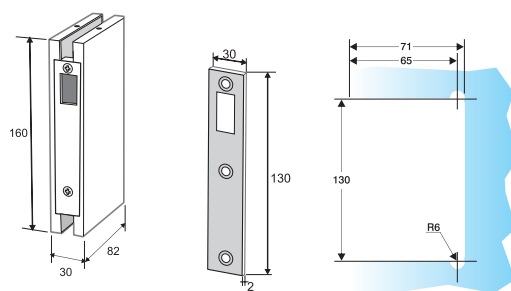


2025  
3011

## CERRADERO PICO LORO CARPINTERÍA

Acabados:

Inox brillo	<b>4233.1C IB</b>
Inox mate	<b>4233.1C IM</b>





CERRADURAS SERIE PL    AISI-304    Vidrio 10 mm

### CERRADURA SERIE PL CORREDERA

150 X 88 mm

Acabados:

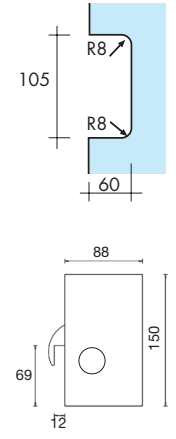
Inox brillo	725.1 IB
Inox mate	725.1 IM

\*Indícanos la mano



2127S

Patrón para todas las cerraduras y cerraderos SERIE PL:



### CERRADURA SERIE PL CORREDERA

150 X 88 mm

Pomos fijos

Acabados:

Inox brillo	725.2 IB
Inox mate	725.2 IM

\*Indícanos la mano



2128S

### CERRADURA SERIE PL CORREDERA

150 X 88 mm

Sin llave

Pomos fijos y condena interior

Acabados:

Inox brillo	725.3 IB
Inox mate	725.3 IM

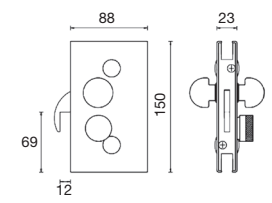
\*Indícanos la mano



Cara exterior  
Posición R



Cara interior  
Posición R



2129S

CERRADEROS SERIE PL    AISI-304    Vidrio 10 mm

### CERRADERO A VIDRIO SERIE PL

150 X 88 mm

Acabados:

Inox brillo	725.1C2 IB
Inox mate	725.1C2 IM



### CERRADERO A MARCO SERIE PL

Acabados:

Inox brillo	725.1C1 IB
Inox mate	725.1C1 IM



2131S

2130S



PESTILLOS SERIE MINI PL Y MINI PL-PLUS

AISI-304

Vidrio 8/10 mm

**PESTILLO CORREDERA**

**SERIE MINI PL-PLUS**

**51 X 52 mm**

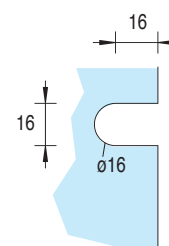
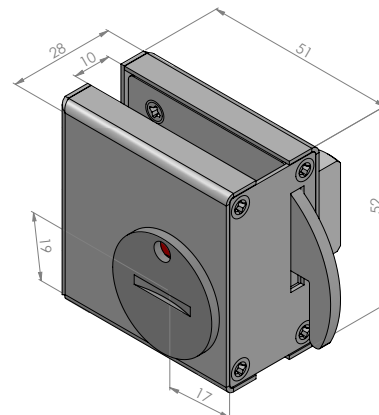
Condena interior y desbloqueo exterior

**Acabados:**

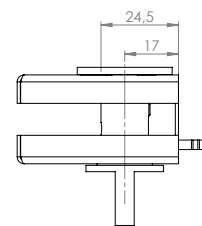
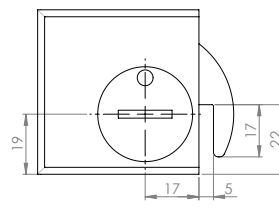
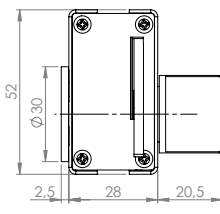
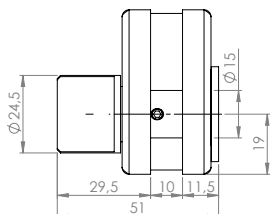
8 mm	Inox brillo Inox mate	<b>725.24 IB</b> <b>725.24 IM</b>
10 mm	Inox brillo Inox mate	<b>725.25 IB</b> <b>725.25 IM</b>

\*Indícanos la mano

\*Grosor especial bajo pedido



Ver vídeo demostrativo en nuestra web: [www.vitrum.es](http://www.vitrum.es)



CERRADEROS SERIE MINI PL Y MINI PL-PLUS

AISI-304

**CERRADERO A MARCO**

**PESTILLO CORREDERA SERIE**

**MINI PL Y MINI PL-PLUS**

**Acabados:**

Inox brillo Inox mate	<b>725.5C1 IB</b> <b>725.5C1 IM</b>
--------------------------	--

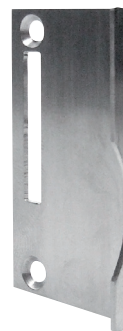
Para refs. 725.24/.25

Inox brillo Inox mate	<b>725.24C1 IB</b> <b>725.24C1 IM</b>
--------------------------	--

\*Indícanos la mano



725.5C1



725.24C1

2176  
2175

2146  
2179



Vidrio 8/10 mm

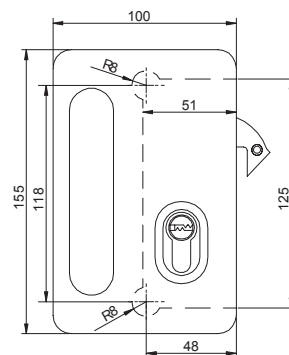
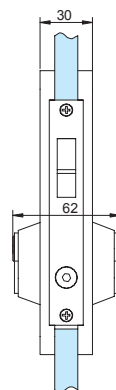
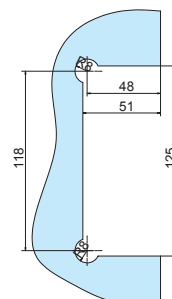
## CERRADURA CON GANCHO PARA PUERTA CORREDERA 155 X 100 mm

Cerradero a marco incluido

Vidrio 8/10 mm

Acabados:

Plata brillo	<b>726 PB</b>
Plata mate	<b>726 PM</b>
Inox mate	<b>726 IM</b>

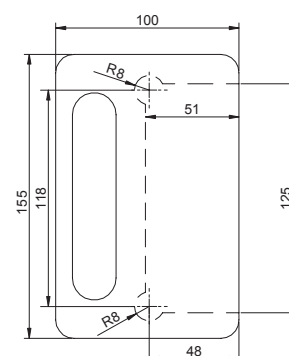
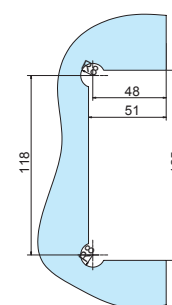
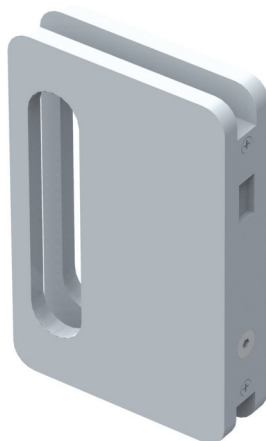


## CERRADERO PARA CERRADURA CON GANCHO 155 X 100 mm

Vidrio 8/10 mm

Acabados:

Plata brillo	<b>726.1C PB</b>
Plata mate	<b>726.1C PM</b>
Inox mate	<b>726.1C IM</b>



CERRADURAS SERIE PL-SE

AISI-304

Vidrio 10/12 mm

## CERRADURA SERIE PL - SE

100 X 50 mm

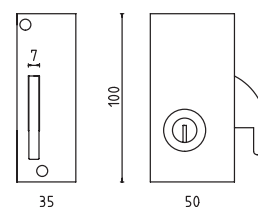
Acabados:

10 mm	Inox brillo Inox mate	<b>725.6 IB</b> <b>725.6 IM</b>
12 mm	Inox brillo Inox mate	<b>725.7 IB</b> <b>725.7 IM</b>

\*Indícanos la mano



Posición L



2149  
2150

## CERRADURA SERIE PL - SE

100 X 50 mm

Pomos fijos

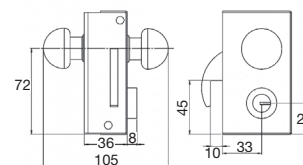
Acabados:

10 mm	Inox brillo Inox mate	<b>725.8 IB</b> <b>725.8 IM</b>
12 mm	Inox brillo Inox mate	<b>725.9 IB</b> <b>725.9 IM</b>

\*Indícanos la mano



Posición R



2163  
2164

## CERRADURA SERIE PL - SE

100 X 50 mm

Sin llave y condena interior

Acabados:

10 mm	Inox brillo Inox mate	<b>725.10 IB</b> <b>725.10 IM</b>
12 mm	Inox brillo Inox mate	<b>725.11 IB</b> <b>725.11 IM</b>

\*Indícanos la mano



Posición R

2173  
2174

## CERRADURA SERIE PL - SE

100 X 50 mm

Sin llave, condena interior y pomos fijos

Acabados:

10 mm	Inox brillo Inox mate	<b>725.13 IB</b> <b>725.13 IM</b>
12 mm	Inox brillo Inox mate	<b>725.14 IB</b> <b>725.14 IM</b>

\*Indícanos la mano



Posición R

2171  
2172



CERRADEROS SERIE PL-SE

AISI-304

Vidrio 10/12 mm

### CERRADERO A VIDRIO SERIE PL - SE

100 X 50 mm

Vidrio 10/12 mm

Acabados:

10 mm	Inox brillo Inox mate	<b>725.6C1 IB</b> <b>725.6C1 IM</b>
12 mm	Inox brillo Inox mate	<b>725.7C1 IB</b> <b>725.7C1 IM</b>

\*Indícanos la mano



2151  
2152

### CERRADERO A MARCO SERIE PL - SE

Acabados:

Inox brillo Inox mate	<b>725.6C2 IB</b> <b>725.6C2 IM</b>
--------------------------	--



2153

## CERRADEROS ESPECIALES A MEDIDA PARA TODO TIPO DE SISTEMAS CORREDEROS





PESTILLOS SERIE MINI PL Y MINI PL-PLUS

AISI-304

Vidrio 8/10/12 mm

**PESTILLO CORREDERA SERIE MINI PL**

**51 X 52 mm**

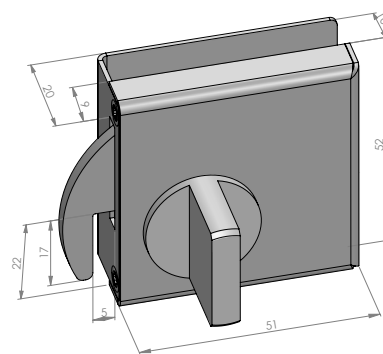
Pomo Ø 24 mm

Condena interior

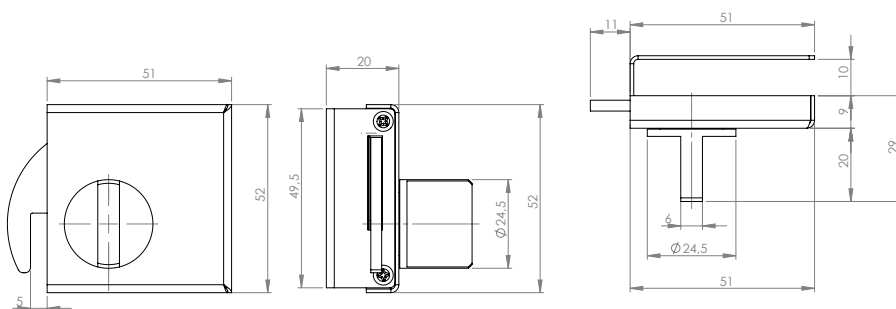
Acabados:

8 mm	Inox brillo Inox mate	<b>725.4 IB</b> <b>725.4 IM</b>
10 mm	Inox brillo Inox mate	<b>725.5 IB</b> <b>725.5 IM</b>
12 mm	Inox brillo Inox mate	<b>725.12 IB</b> <b>725.12 IM</b>

\*Indícanos la mano



2132  
2133  
2156



CERRADEROS SERIE MINI PL Y MINI PL-PLUS

AISI-304

Vidrio 8/10/12 mm

**CERRADERO A VIDRIO PESTILLO**

**CORREDERA SERIE MINI PL Y MINI PL-PLUS**

**52 X 30 mm**

Acabados:

8 mm	Inox brillo Inox mate	<b>725.4C2 IB</b> <b>725.4C2 IM</b>
10 mm	Inox brillo Inox mate	<b>725.4C3 IB</b> <b>725.4C3 IM</b>
12 mm	Inox brillo Inox mate	<b>725.4C12 IB</b> <b>725.4C12 IM</b>

\*Indícanos la mano



2134  
2135  
2157

**CERRADERO A MARCO**

**PESTILLO CORREDERA SERIE**

**MINI PL Y MINI PL-PLUS**

Acabados:

Inox brillo Inox mate	<b>725.5C1 IB</b> <b>725.5C1 IM</b>
--------------------------	--

**CON TOPE**

Para refs. 725.4/.5/.12

Inox brillo Inox mate	<b>725.4C1 IB</b> <b>725.4C1 IM</b>
--------------------------	--



725.5C1



725.4C1

2146  
2136



## CERRADURA SIERRA INOX

150 X 88 mm

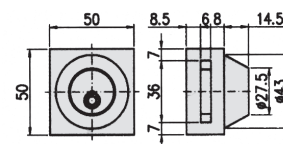
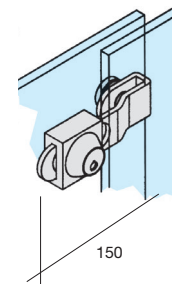
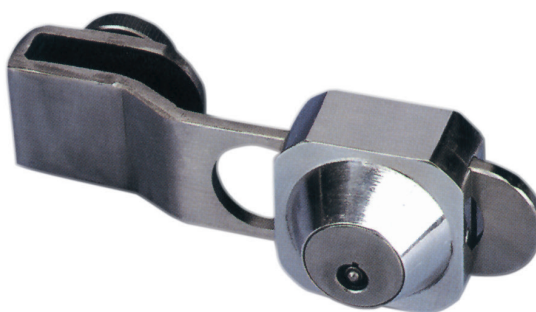
Vidrio 8/12 mm

Cruce de vidrios de 45 a 85 mm

728.1

Llaves iguales

728.1I

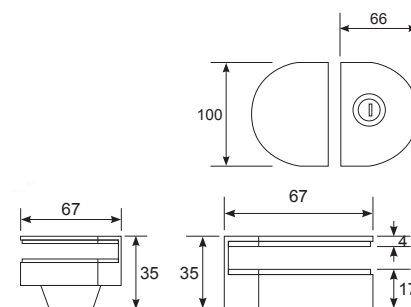


2127S

## CERRADURA SIN MUESCA CON CERRADERO LLAVE POR UN LADO **NOVEDAD**

Vidrio 10/12 mm

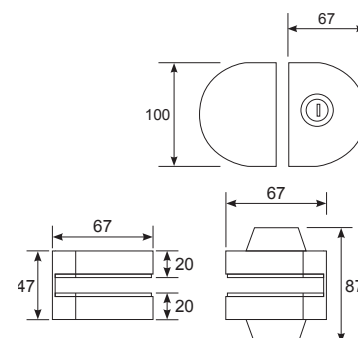
729 IM



## CERRADURA SIN MUESCA CON CERRADERO LLAVE POR LOS DOS LADOS **NOVEDAD**

Vidrio 10/12 mm

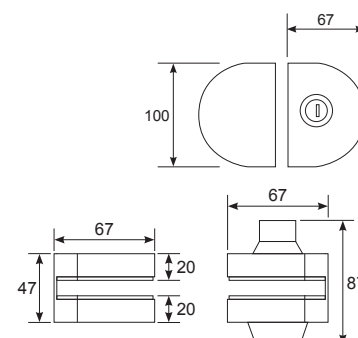
729.1 IM



## CERRADURA SIN MUESCA CON CERRADERO LLAVE POR UN LADO Y PESTILLO POR EL OTRO **NOVEDAD**

Vidrio 10/12 mm

729.2 IM



Vidrio 8/10 mm

**PESTILLO CON POMO**

**Características técnicas:**

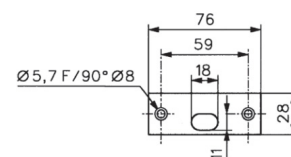
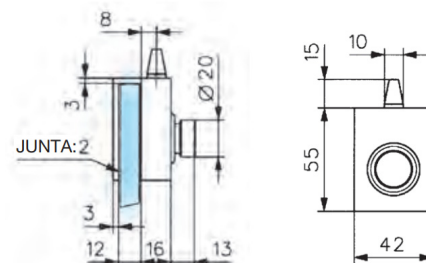
- No necesita muesca
- Se coloca en el canto de la puerta, espacio mínimo 4 mm
- Permite el bloqueo de la hoja semifija en puertas de 2 hojas
- Bloqueo del pestillo en posición de abierto o cerrado
- Se suministra con dos juntas de 2 mm de espesor y cerradero plano

**Acabados:**

Plata brillo	<b>4445 PB</b>
Plata mate	<b>4445 PM</b>



1445.0



**PESTILLO CON CILINDRO SIN MUESCA**

**Características técnicas:**

- Se suministra con dos juntas de 2 mm de espesor, cerradero plano y 2 llaves

**Acabados:**

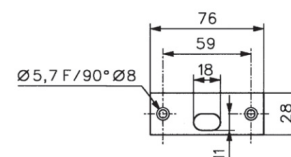
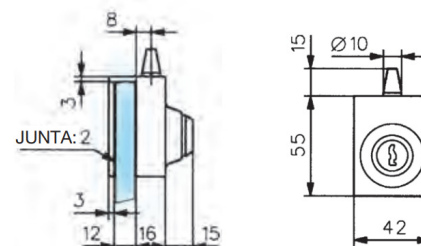
Plata brillo	<b>4448 PB</b>
Plata mate	<b>4448 PM</b>

Llaves iguales

**4448.1**



1448.0



**CERRADERO A VIDRIO SIN MUESCA**

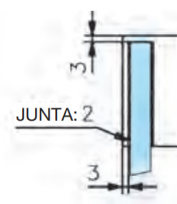
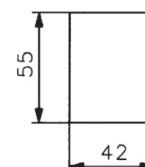
Para pestillos Ref. 4445 y 4448

**Acabados:**

Plata brillo	<b>4445.1C PB</b>
Plata mate	<b>4445.1C PM</b>



1447.0





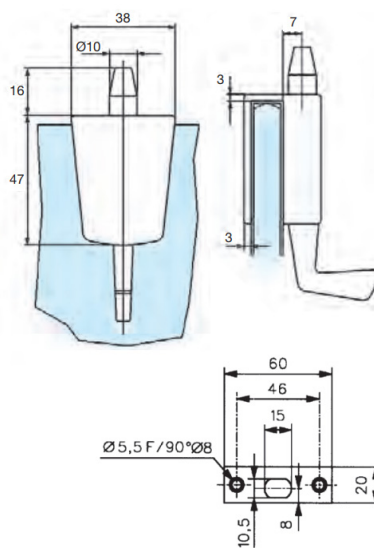
### PESTILLO CON TIRADOR SIN MUESCA

Vidrio 8/10 y 12 mm

1446.0  
1446.5

#### Acabados:

8/10 mm	Plata brillo Plata mate	<b>4446 PB</b> <b>4446 PM</b>
12 mm	Plata brillo Plata mate	<b>4446.1 PB</b> <b>4446.1 PM</b>



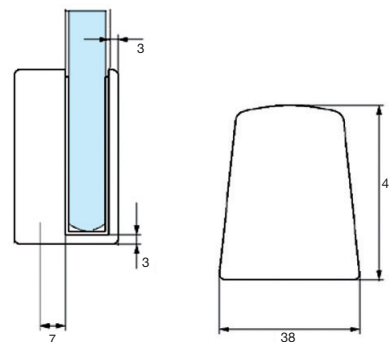
### CERRADERO A VIDRIO SIN MUESCA

Para pestillos Ref. 4446

Vidrio 8/10 mm

#### Acabados:

Plata brillo	<b>4446.1C PB</b>
Plata mate	<b>4446.1C PM</b>



# 1.6 - PESTILLOS



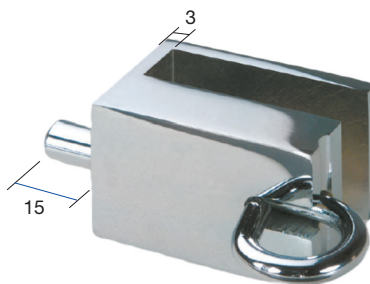
### PESTILLO

45 X 30 mm

Vidrio 10 mm

#### Acabados:

Plata brillo	<b>700 PB</b>
--------------	---------------





MODELO (T)

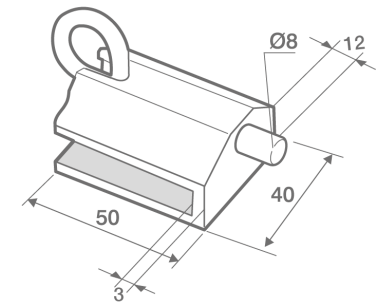
**PESTILLO HEXAGONAL**

**50 X 40 mm**

Vidrio 10 mm

Acabados:

Inox brillo	<b>701 IB</b>
Inox mate	<b>701 IM</b>
Negro	<b>701 NE</b>



PMF

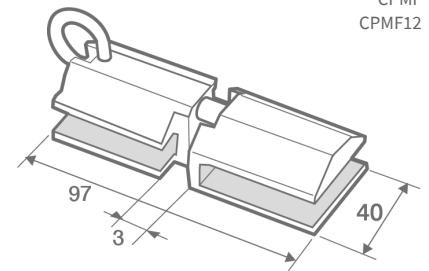
**PESTILLO HEXAGONAL CON CERRADERO**

**97 X 40 mm**

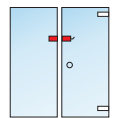
Vidrio 10 mm

Acabados:

Inox brillo	<b>701.1 IB</b>
Inox mate	<b>701.1 IM</b>



CPMF  
CPMF12



**PESTILLO A PRESIÓN INOX**

**50 X 40 mm**

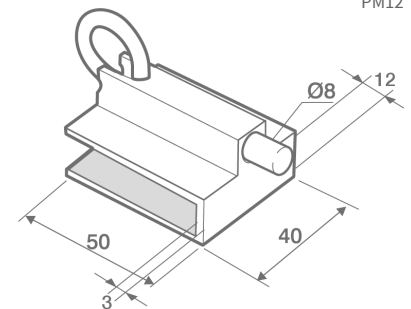
Vidrio 10 mm

Acabados:

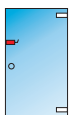
Inox brillo	<b>701.2 IB</b>
Inox mate	<b>701.2 IM</b>

Vidrio 12 mm

Inox brillo	<b>701.12 IB</b>
Inox mate	<b>701.12 IM</b>



PM  
PM12



**PESTILLO INOX CON CERRADERO**

**97 X 40 mm**

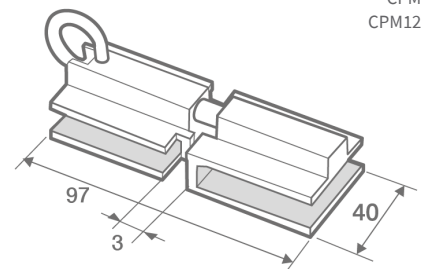
Vidrio 10 mm

Acabados:

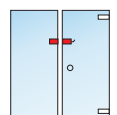
Inox brillo	<b>701.3 IB</b>
Inox mate	<b>701.3 IM</b>

Vidrio 12 mm

Inox brillo	<b>701.13 IB</b>
Inox mate	<b>701.13 IM</b>



CPM  
CPM12

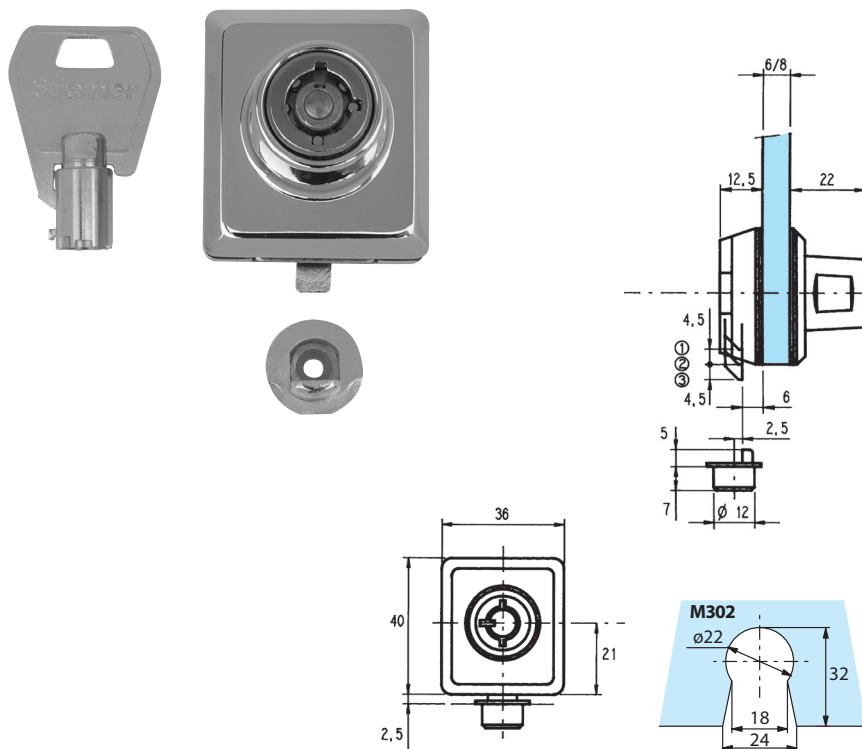


**CERRADURA DE VITRINA RESBALÓN**

1456.0

**Características técnicas:**

- Vidrio 6/8 mm
- Montaje con muesca M302 o taladro  $\varnothing 22$  mm
- 3 posiciones de llave:
  1. Pestillo completamente retirado, para permitir la apertura con la misma llave, de una puerta equipada con dos cerraduras
  2. Pestillo autorretráctil en posición intermedia
  3. Pestillo bloqueado en posición de cierre
- Posibilidad de cerraduras con el mismo número de llave
- Se suministra con 2 juntas PVC traslúcidas de 1 mm de espesor, 2 llaves y cerradero cilíndrico con tope



**Acabados:**

Plata brillo	<b>4456 PB</b>
Plata mate	<b>4456 PM</b>

Llaves iguales

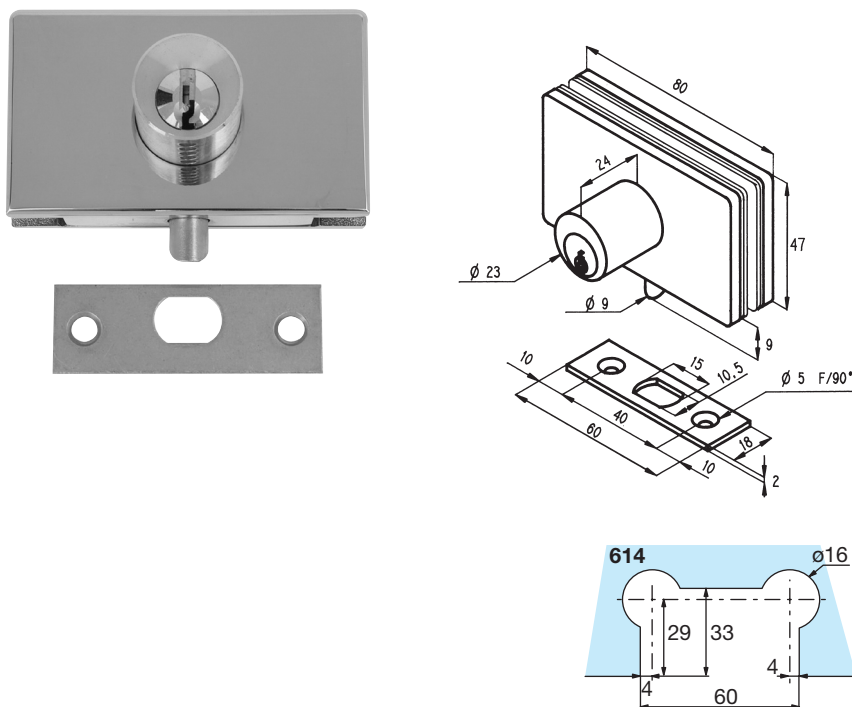
**4456.1**

**CERRADURA DE VITRINA RESBALÓN**

1450.0

**Características técnicas:**

- Cerradura equipada con un resbalón
- Vidrio 6/8 mm
- Montaje con muesca 614
- Apertura de la cerradura con llave
- La llave se retira cuando el resbalón está fuera (posición cerrada)
- Cierre de la puerta empujando, sin utilizar la llave, resbalón autorretráctil
- Posibilidad llaves maestras
- Se suministra con 2 juntas de corcho de 2 mm de espesor, 3 llaves y 1 cerradero plano



**Acabados:**

Plata brillo	<b>4450 PB</b>
Plata mate	<b>4450 PM</b>

Llaves iguales

**4450.1**

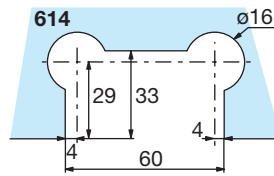
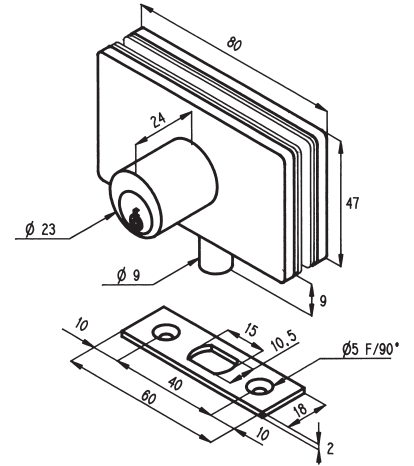


**CERRADURA DE VITRINA PESTILLO REDONDO**

1452.0

**Características técnicas:**

- Cerradura equipada con un pestillo redondo
- Vidrio 6/8 mm
- Montaje con muesca 614
- Cierre y apertura con la llave
- La llave se retira cuando el pestillo está fuera (posición cerrada)
- Posibilidad llaves maestras
- Se suministra con 2 juntas de corcho de 2 mm de espesor, 3 llaves y 1 cerradero plano



**Acabados:**

Plata brillo	<b>4452 PB</b>
Plata mate	<b>4452 PM</b>

Llaves iguales

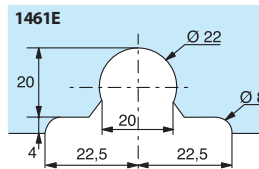
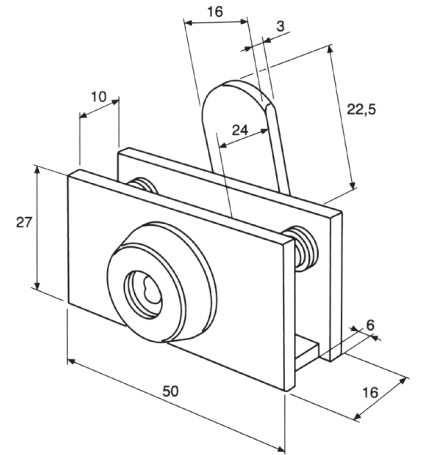
**4452.1**

**CERRADURA DE SEGURIDAD**

1461.0

**Características técnicas:**

- Vidrio 6/8 mm
- Montaje con muesca 1461E
- Se retira la llave en posición de cerrado
- Llave reversible
- Se suministra con 2 juntas de PVC traslúcidas de 1 mm de espesor y 2 llaves



**Acabados:**

Plata brillo	<b>4461 PB</b>
--------------	----------------

Llaves iguales

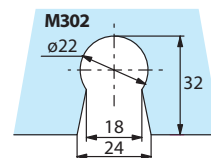
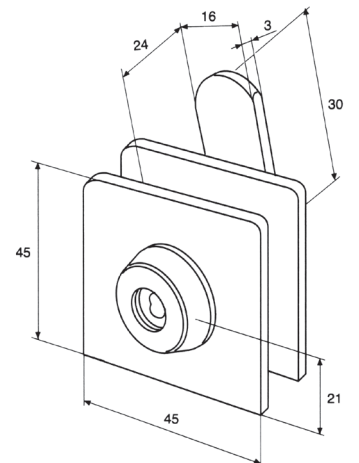
**4461.1**

**CERRADURA DE SEGURIDAD**

1468.0

**Características técnicas:**

- Vidrio 6/8 mm
- Montaje con muesca M302
- Se retira la llave en posición de cerrado
- Llave reversible
- Se suministra con 2 juntas de PVC traslúcidas de 1 mm de espesor y 2 llaves



**Acabados:**

Plata brillo	<b>4468 PB</b>
--------------	----------------

Llaves iguales

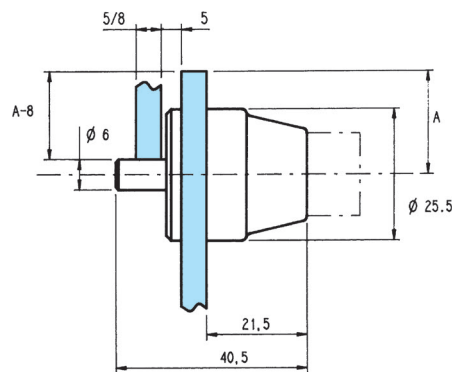
**4468.1**

## CERRADURA DE VITRINA PARA PUERTA CORREDERA, BOTÓN CON PULSADOR

1454.0

### Características técnicas:

- Vidrio 5/8 mm
- Montaje en taladro Ø 22 mm
- Distancia mínima al borde del vidrio de 30 mm
- Cruce de los vidrios A-8 mm
- Distancia entre vidrios 5 mm
- Apertura con la llave mediante liberación del botón pulsador
- Se suministra con 2 juntas de PVC traslúcidas de 1 mm de espesor y 2 llaves



### Acabados:

Plata brillo **4454 PB**

Llaves iguales

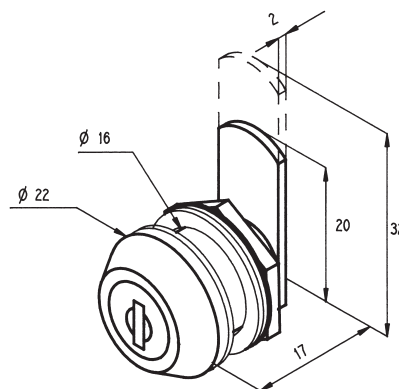
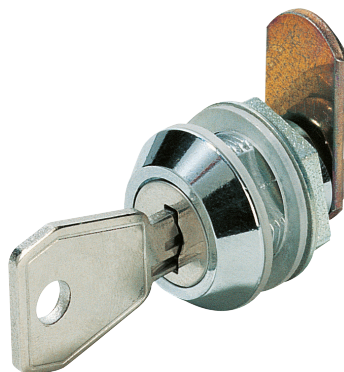
**4454.1**

## CERRADURA DE LEVA

1455.0

### Características técnicas:

- Vidrio 5/8 mm
- Montaje con taladro Ø 17 mm
- Apertura y cierre con llave
- La llave se retira en posición de apertura y de cierre
- Se suministra con juntas de PVC traslúcidas, 2 llaves, 1 leva de 20 mm y 1 leva de 32 mm



### Acabados:

Plata brillo **4455 PB**

Llaves iguales

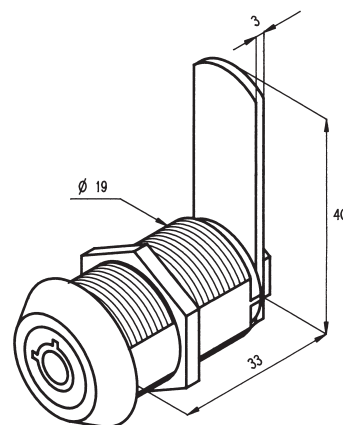
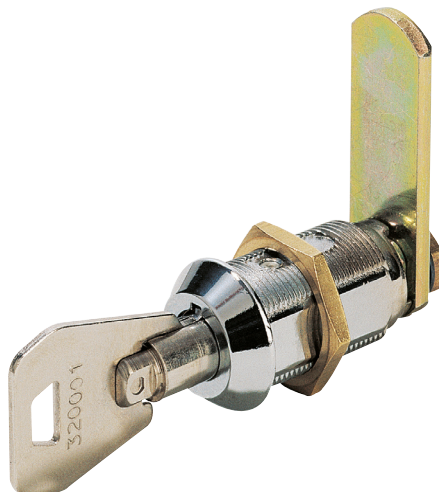
**4455.1**

## CERRADURA DE CAJÓN CON LEVA

1457.0

### Características técnicas:

- Para cajón de máximo 22 mm de espesor
- Montaje con taladro Ø 19 mm
- Apertura y cierre con llave
- La llave se retira en posición de apertura y de cierre
- Se suministra con 2 llaves y 1 leva de 40 mm



### Acabados:

Plata brillo **4457 PB**

Llaves iguales

**4457.1**



## CERRADURA CORREDERA SIERRA

Vidrio 6/8 mm

Material: Zamak y cilindro de latón

Acabados:

110 mm	Plata	<b>755 PL</b>
150 mm	Plata	<b>752 PL</b>

Llaves iguales

110 mm	Plata	<b>757 PL</b>
150 mm	Plata	<b>753 PL</b>



## CERRADURA CORREDERA PASADOR

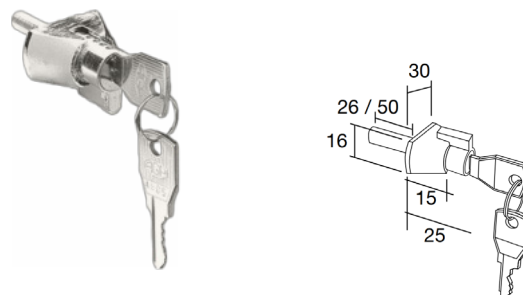
Material: latón

Acabados:

Pasador 26 mm	Plata	<b>760 PL</b>
Pasador 50 mm	Plata	<b>760.1 PL</b>

Llaves iguales

Pasador 26 mm	Plata	<b>761 PL</b>
Pasador 50 mm	Plata	<b>761.1 PL</b>



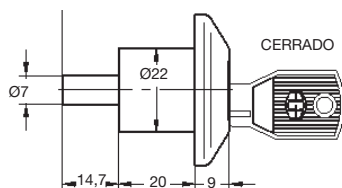
## CERRADURA CORREDERA PASADOR - PULSADOR

Acabados:

Plata mate	<b>765 PM</b>
Blanco	<b>765 BL</b>
Negro	<b>765 NE</b>

Llaves iguales

Plata mate	<b>765.1 PM</b>
Blanco	<b>765.1 BL</b>
Negro	<b>765.1 NE</b>



## CERRADURA CORREDERA LÁPIZ CON EMBELLECEDOR

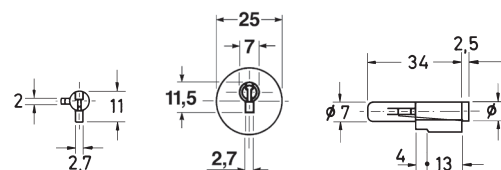
Taladro Ø 16 mm. Vidrio 6 mm

Acabados:

Plata	<b>764 PL</b>
-------	---------------

Llaves iguales

Plata	<b>764.1 PL</b>
-------	-----------------



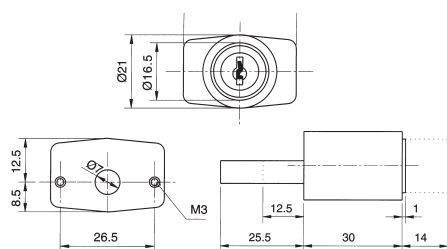
## CERRADURA CORREDERA GRANDE DE PASADOR

Acabados:

Plata	<b>760.2 PL</b>
-------	-----------------

Llaves iguales

Plata	<b>761.2 PL</b>
-------	-----------------



## CERRADURA CORREDERA PASADOR

Vidrio 6 mm

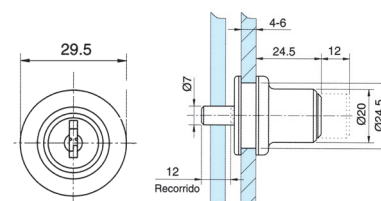
Ø taladro 26 mm

Acabados:

Plata	<b>762 PL</b>
-------	---------------

Llaves iguales

Plata	<b>763 PL</b>
-------	---------------





## CERRADURA ABATIBLE SIN MUESCA

Cerradero plano incluido  
Vidrio 8/10 mm

Acabados:

Plata brillo **734 PB**

Llaves iguales

Plata brillo **736 PB**



## CERRADURA DOBLE HOJA ABATIBLE SIN MUESCA

Vidrio 6 mm

Vidrio 8 mm

Acabados:

Acabados:

Plata brillo **739 PB**

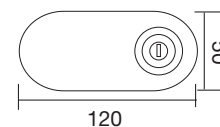
Plata brillo **741 PB**

Llaves iguales

Llaves iguales

Plata brillo **739.1 PB**

Plata brillo **741.1 PB**



## CERRADURA ABATIBLE PESTILLO REDONDO

Vidrio 6 mm

Taladro Ø 26 mm

27 mm de centro de taladro a borde de vidrio

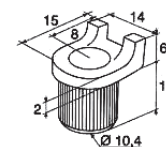
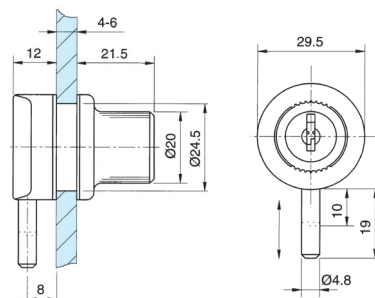
Casquillo empotrar incluido

Acabados:

Plata **746 PL**  
Oro **746 OR**

Llaves iguales

Plata **747 PL**  
Oro **747 OR**



## CERRADURA ABATIBLE LENGÜETA

Vidrio 6 mm

Tope incluido

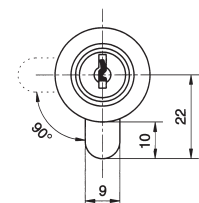
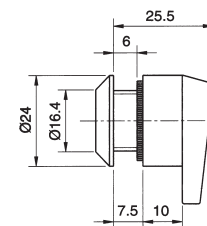
Taladro Ø 17 mm

Acabados:

Plata **748 PL**

Llaves iguales

Plata **749 PL**



## CERRADURA ABATIBLE SIN MUESCA **NOVEDAD**

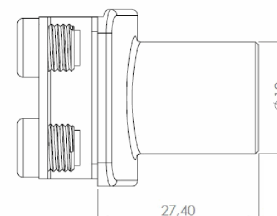
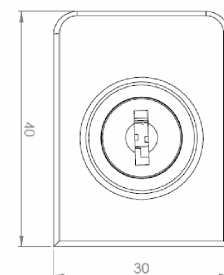
Vidrio 4/6 mm

Acabados:

Plata brillo	<b>774 PB</b>
Plata mate	<b>774 PM</b>
Negro	<b>774 NE</b>

Llaves iguales

Plata brillo	<b>775 PB</b>
Plata mate	<b>775 PM</b>
Negro	<b>775 NE</b>



## CERRADURA DOBLE HOJA ABATIBLE SIN MUESCA **NOVEDAD**

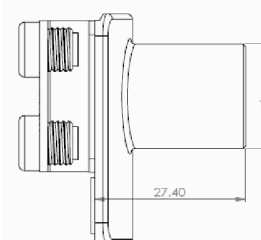
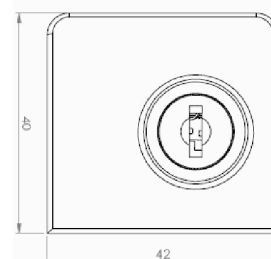
Vidrio 4/6 mm

Acabados:

Plata brillo	<b>776 PB</b>
Plata mate	<b>776 PM</b>
Negro	<b>776 NE</b>

Llaves iguales

Plata brillo	<b>777 PB</b>
Plata mate	<b>777 PM</b>
Negro	<b>777 NE</b>

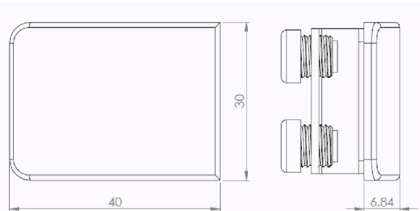


## CERRADERO A VIDRIO SIN MUESCA **NOVEDAD**

Vidrio 4/6 mm

Acabados:

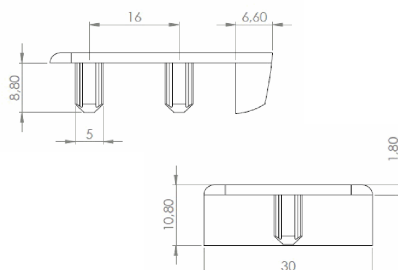
Plata brillo	<b>774.1C PB</b>
Plata mate	<b>774.1C PM</b>
Negro	<b>774.1C NE</b>



## CERRADERO A MARCO **NOVEDAD**

Acabados:

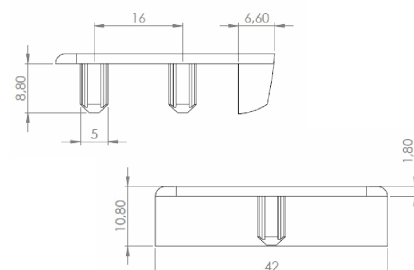
Plata brillo	<b>774.2C PB</b>
Plata mate	<b>774.2C PM</b>
Negro	<b>774.2C NE</b>



## CERRADERO A MARCO DOBLE HOJA **NOVEDAD**

Acabados:

Plata brillo	<b>776.2C PB</b>
Plata mate	<b>776.2C PM</b>
Negro	<b>776.2C NE</b>



Vidrio 10/12 mm

## CERRADURA ANTIPÁNICO

Altura máxima de la puerta: 2480 mm  
Cierre lateral en marco

### Acabados:

Negro	<b>4270 NE</b>
Inox mate	<b>4270 IM</b>

Cierre lateral en vidrio con cerradero

Negro	<b>4270.1 NE</b>
Inox mate	<b>4270.1 IM</b>

Cierre lateral en vidrio con cerradero eléctrico

Negro	<b>4270.2 NE</b>
Inox mate	<b>4270.2 IM</b>



18000  
18001  
18002

## CERRADURA ANTIPÁNICO

Altura máxima de la puerta: 2480 mm  
Manilla y llave exterior  
con cierre lateral en marco

### Acabados:

Negro	<b>4271 NE</b>
Inox mate	<b>4271 IM</b>

Manilla y llave exterior con cierre lateral  
en vidrio con cerradero

Negro	<b>4271.1 NE</b>
Inox mate	<b>4271.1 IM</b>

Manilla y llave exterior con cierre lateral  
en vidrio con cerradero eléctrico

Negro	<b>4271.2 NE</b>
Inox mate	<b>4271.2 IM</b>



18023  
18024  
18025

## CERRADURA ANTIPÁNICO

Altura máxima de la puerta: 2480 mm  
Cierre superior e inferior en marco

### Acabados:

Negro	<b>4272 NE</b>
Inox mate	<b>4272 IM</b>

Cierre superior en montante de vidrio  
con cerradero y cierre inferior

Negro	<b>4272.1 NE</b>
Inox mate	<b>4272.1 IM</b>



18300  
18301



## CERRADURA ANTIPÁNICO

Altura máxima de la puerta: 2480 mm

Manilla y llave exterior con cierre superior e inferior en marco

### Acabados:

Negro	<b>4273 NE</b>
Inox mate	<b>4273 IM</b>

Manilla y llave exterior con cierre superior en montante de vidrio con cerradero y cierre inferior

Negro	<b>4273.1 NE</b>
Inox mate	<b>4273.1 IM</b>



4273 IM



4273.1 IM

18323  
18324

## CERRADURA ANTIPÁNICO

Altura máxima de las puertas: 2480 mm

Doble puerta en marco, una puerta con cierre lateral y otra semifija con cierre superior e inferior más cerradero eléctrico

### Acabados:

Negro	<b>4274 NE</b>
Inox mate	<b>4274 IM</b>

Doble puerta en montante de vidrio, una puerta con cierre lateral con manilla y llave exterior y otra semifija con cierre superior e inferior más cerradero eléctrico

Negro	<b>4274.1 NE</b>
Inox mate	<b>4274.1 IM</b>

\*Para otras combinaciones, consúltanos



4274 IM



4274.1 IM

18325  
18326/1

### NOTA

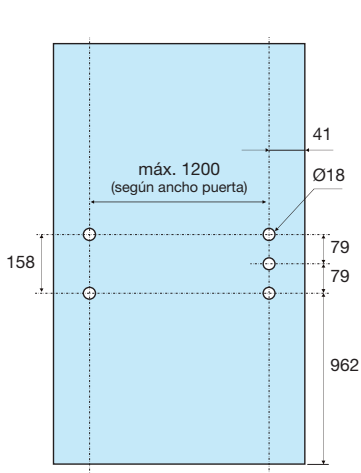
En todas las referencias de antipánicos en acabado negro, las barras verticales y horizontales siempre son inox mate.

**ESTAMOS A TU DISPOSICIÓN  
PARA CUALQUIER CONSULTA**

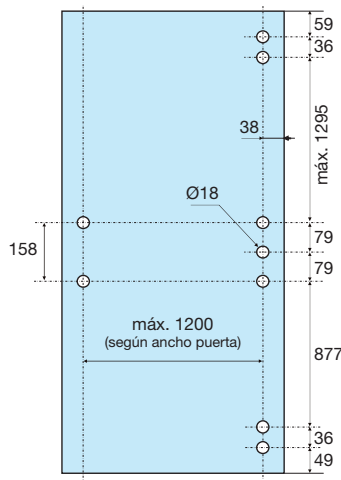
Teléfono: 934 10 36 00 | Fax: 934 10 36 09  
vitrum@vitrum.es | pedidos@vitrum.es | www.vitrum.es

MUESCAS

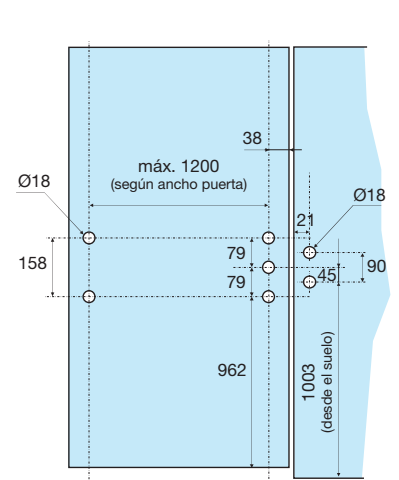
Vidrio 10/12 mm



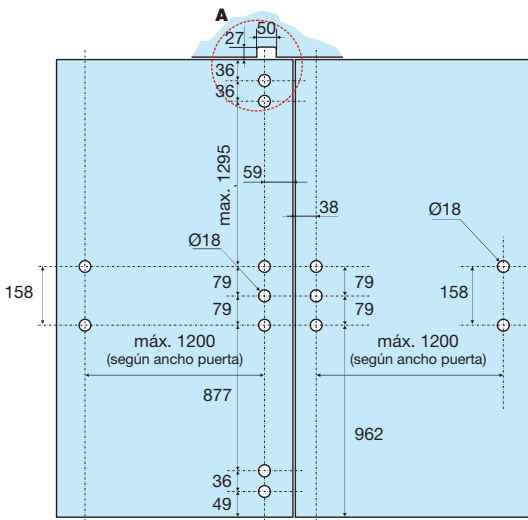
**MUESCA ANTIPÁNICOS**  
18000 - 18023



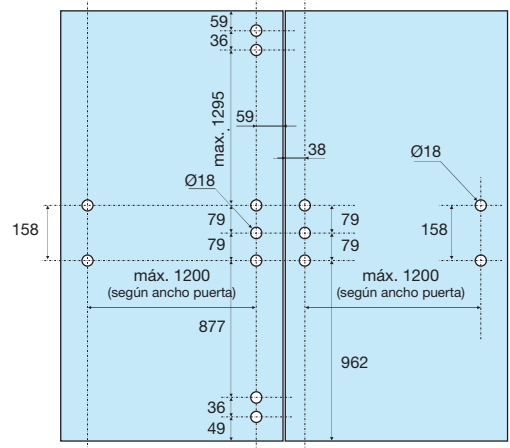
**MUESCA ANTIPÁNICOS**  
18300 - 18323



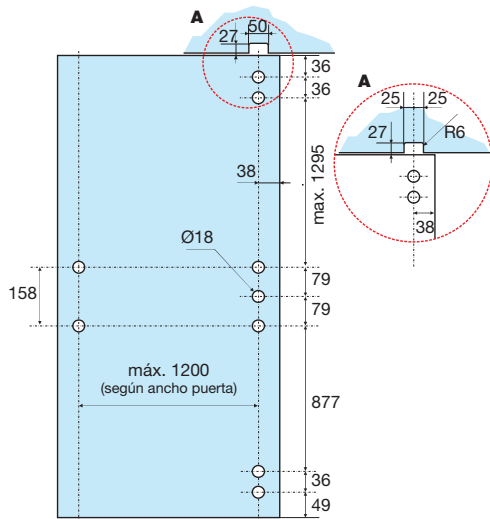
**MUESCA ANTIPÁNICOS**  
18002 - 18025



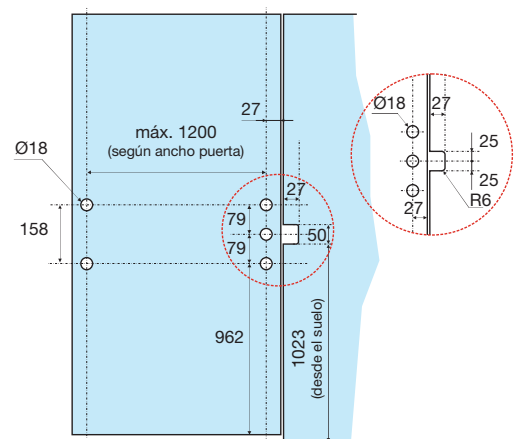
**MUESCA ANTIPÁNICOS 18326/1**



**MUESCA ANTIPÁNICOS 18325**



**MUESCA ANTIPÁNICOS**  
18301 - 18324



**MUESCA ANTIPÁNICOS**  
18001 - 18024