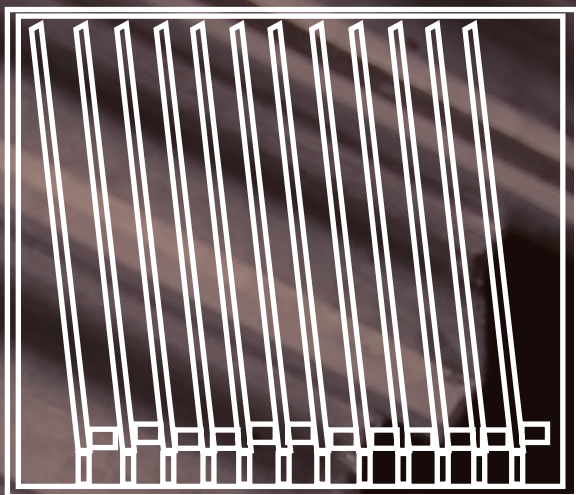


Maquinaria



16.1 - MAQUINAS PORTÁTILES.....	660-663
16.2 - VENTOSAS.....	664-670
16.3 - TRANSPORTE DE VIDRIO.....	671-673
16.4 - MESAS.....	674
16.5 - ALMACENAJE	675
16.6 - CANTEADORAS.....	676-677
16.7 - TALADROS Y FRESADORAS.....	678-679
16.8 - SIERRAS Y ARENADORAS	680
16.9 - FILTRADORAS AGUA.....	681
16.10 - LAVADORAS.....	682
16.11 - ALUMINIO, HIERRO Y ACERO.....	683-686

220 V

PULIDORA PARA DISCOS, MAKITA

Sistema de fijación mediante tuerca hexagonal.

Sólida carcasa y óptimo diseño.

Acople especial adaptado para discos laminas.

Características técnicas:

- Potencia: 570 W
- RPM.: 4.500
- Peso : 2,9 kg
- Dimensiones: 235 x 75 x 222 mm

8900



*Acople especial para discos laminas

SIERRA ELÉCTRICA MANUAL, MAKITA

Corte limpio, sin polvo, para uso con agua.

Diferencial, para evitar problemas de derivación eléctrica.

Provista de tubo de agua con grifo, para regular el caudal.

Características técnicas:

- Diámetro máximo del disco diamantado: 125 mm
- Capacidad máxima de corte a 90° con disco de 110 mm: 34,0 mm
- Diámetro del eje: 20 mm
- RPM.: 12.000
- Potencia: 860 W
- Peso: 5,2 kg
- Dimensiones: 171 x 220 x 160 mm

8500



INGLETADORA TELESCÓPICA, MAKITA **NOVEDAD**

Nuevo diseño de con doble guía telescópica, Doble salida de extracción de polvo y viruta, freno eléctrico y arranque suave.

Características técnicas:

- Potencia: 1.800 W
- RPM.: 3.200
- Diámetro disco: 305 mm
- Peso : 26,3 kg
- Dimensiones: 898 x 664 x 725 mm
- Máx rango inglete: 60 - 60 °
- Capacidad de corte a 90: 92 x 382 mm

8505



PULIDORA MANUAL CERIO

Pulidora fabricada para

la aplicación del óxido de cerio

con muela de fieltro.

8950



A BATERÍAS

SIERRA MANUAL, MAKITA

Sierra con disco diamantado de 85 mm y eje de 15 mm que permite el corte en todo tipo de vidrio.

Empuñadura ergonómica y confortable gracias a su nuevo diseño y al recubrimiento con elastómero.

Características técnicas:

- Posibilidad de corte 45° hacia la izquierda: 16,5 mm
- Batería Litio-Ion: 10,8 V (2,0 Ah)
- Tiempo de carga aproximado: 30 min
- Capacidad máxima de corte 90°: 25,50 mm
- RPM.: 1.600
- Peso: 1,8 kg
- Dimensiones: 313 x 170 x 125 mm
- Equipo básico: Disco diamante, 2 baterías (10,8 V - 2,0 Ah), cargador, llave allen y tanque de agua

8400

8400.1

SELLADOR DE SILICONA, MAKITA **NOVEDAD**

Facilita los trabajos continuos de sellado de silicona

Sistema muy ligero, con sistema antigoteo, velocidad variable y luz led a la pulsación.

Características técnicas:

- Batería Litio-Ion: 10,8 V (2,0 Ah)
- Capacidad del cartucho: 300 ml
- Fuerza máx. de empuje: 5.000 N
- Peso: 2,6 kg
- Dimensiones: 404 x 108 x 278 mm
- Equipo básico: Accesorio para tubo 300ml, 2 baterías (2,0 Ah), cargador y maletín PVC.

8404

8404.1

TALADRO COMBINADO, MAKITA **NOVEDAD**

Ligero y compacto. Perfecto en trabajos continuos. 20 posiciones de par de apriete + atornillador + percutor. Velocidad variable, freno eléctrico

Características técnicas:

- Batería Litio-Ion: 10,8 V (2,0 Ah)
- RPM.: 0-450 / 0-1.700
- Par máx. de apriete: 14 Nm-30 Nm
- Peso: 1,1 kg
- Dimensiones: 193 x 66 x 212mm
- Equipo básico: 2 baterías (2,0 Ah), cargador y maletín PVC.

8410

8410.1

BATERÍA 12V 2,0Ah CXT

8450


BATERÍA 12V 4,0Ah CXT

8451


CARGADOR RÁPIDO 12V CXT

8455


*Para cualquier otro producto de la familia makita, consúltanos.



GFORCE MAX QUITA ARAÑAZOS

Para negocios e instalaciones que necesiten soluciones de un solo paso.

Características técnicas:

- Estuche balístico mediano
- Fuerza máxima
- Sistema completo de alimentación de agua
- Portabotellas de alimentación de agua (metal, nailon)
- Compuesto para pulir
- Almohadilla de respaldo de 2"
- Disco de pulido de 2"
- Llave inglesa
- Cepillo de desbaste de alambre
- Herramienta de mezcla de compuestos
- Tapones para los oídos
- Lentes de seguridad
- Guía de inicio rápido
- Acceso a la formación en línea

8960



GFORCE MAX XL

Para trabajos inmediatos y la remoción versátil de rasguños.

Características técnicas:

- Estuche balístico mediano con espuma personalizada
- Sistema de alimentación de agua Gforce Max
- Compuesto para pulir (4 oz.)
- Almohadilla de respaldo de 2"
- Almohadilla de respaldo de 3"
- Discos de pulido de 2" (3)
- Discos Microforce de 3"
 - Grano 180(2), Grano 360(2), Grano 500(2), Grano 1000(2)
- Termómetro de infrarrojos
- Protector contra salpicaduras
- Portabotellas de nailon
- Llave inglesa
- Cepillo de disco para pulir arañazos
- Cepillo de desbaste de alambre
- Herramienta de mezcla compuesta
- Guía de inicio rápido en línea
- Tapones para los oídos
- Lentes de seguridad

8961



COMPUESTO PULIDOR

Bote 250 g

Compuesto estándar para la eliminación de arañazos

8960.2



COMPUESTO ACLARADOR

Bote 250 g

Compuesto para la utilización después de la aplicación de las lijas abrasivas, en la eliminación de arañazos profundos

8960.3



SOPORTE VELCRO

2"	8970.1
3"	8970.2



DISCO FIELTRO

3 unidades

2"	8970.5
3"	8970.6



LIJA ABRASIVA 3"

5 unidades de cada uno de los granos (100/180/240/320/400/600)

100	8980.2
360	8980.4
500	8980.5
1000	8980.6



TALADRO PORTÁTIL VITRUM

Características técnicas:

- 3 ventosas
- Refrigeración interna
- 2 velocidades.
- Alimentación 220 V
- Monofásica
- Diámetro máximo de broca: 100 mm

8153

DISPOSITIVO SALVAVIDAS TALADRO PORTÁTIL

Color y acabado de la imagen orientativo

8153.1


ARENADORA PORTÁTIL

Arenadora portátil pensada para trabajos pequeños y sencillos, dentro y fuera del taller. No precisa de cabina ni extractor de polvo.

Características técnicas:

- Sistema incorporado de aspiración de polvo.
- Pistola especial para la proyección de arena con juego de cepillos para la aspersión y recogida de arena
- Boquilla de carburo de boro
- Bidón con capacidad de 50 kg de arena
- Ruedas incorporadas para facilitar el transporte
- Compresor: Mínimo de 2 a 6 CV y 180 a 600 l/min, a 6 atm
- Presión: de 5 a 8 atmósferas
- Motor: 220 V monofásico
- Dimensiones: altura 1100 mm x ancho 420 mm
- Peso: 36 kg

8000


16.2 - VENTOSAS

MAQUINARIA

VENTOSAS | MANIPULADORES DE VIDRIO

MANIPULADORES DE VIDRIO

MANIPULADOR MANI-2 **NOVEDAD**

Equipo rápido y cómodo para cargar, rotar, inclinar y descargar láminas de vidrio.

Equipado con una bomba de vacío neumática independiente "Venturi", con alimentación de aire comprimido.

Rotación neumática 90° o rotación eléctrica 200°.

Sistema de seguridad que no permite al operador descargar la lámina de vidrio a menos que el vidrio se apoye en una superficie.

Tanque de seguridad para garantizar la sujeción del vidrio y alarma acústica, para advertir al operador cuando levantar la lámina de vidrio.

Liberación rápida por un flujo comprimido de aire. Todos los comandos, incluidos los controles de elevación de la grúa (opcional), en una cómoda consola.

Brazos extensibles opcionales.

Controles opcionales de elevación de grúa en la consola, doble velocidad o velocidad variable.

9501

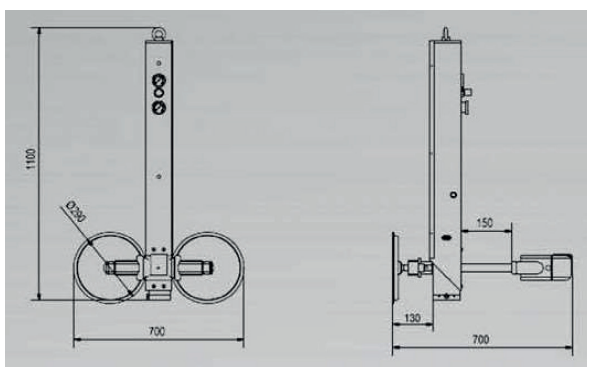


MANI SERIES

Los manipuladores de la serie Schiavo MANI permiten una manipulación rápida y segura de las láminas de vidrio en el interior de las instalaciones de producción.

MANI es la solución ideal para aumentar la productividad y la seguridad en líneas IG, máquinas de bordes en línea recta y otros equipos de procesamiento de vidrio.

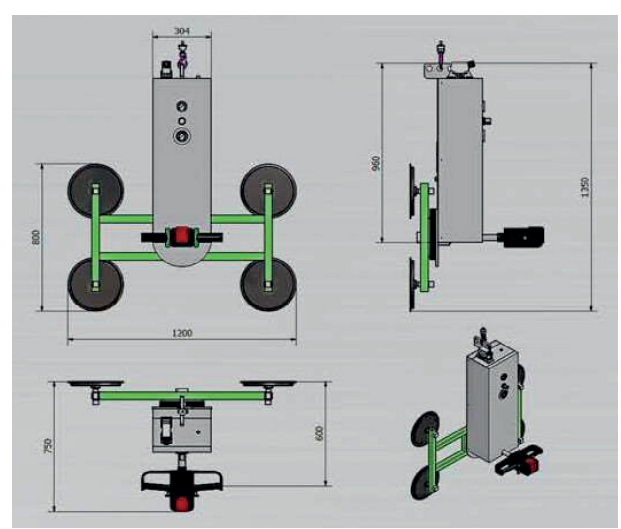
Schiavo produce sus máquinas con materiales de larga duración y componentes de calidad superior, mejorando cada día para facilitar su trabajo.



MANIPULADOR MANI-4 **NOVEDAD**

Rotación eléctrica o neumática 90° (en el sentido de las agujas del reloj y en el sentido contrario a las agujas del reloj) e inclinación eléctrica o neumática de 90°.

9502



VENTOSAS DE 2 PLATOS

VENTOSA 240 kg PLATO REDONDO

Grupo ventosas basculante giratoria, depresor incorporado y sistema de alarma luminoso.

Medidas: 660 x 800 x 260 mm

Construcción robusta.

Equipo basculante-giratorio.

Funcionamiento con alimentación eléctrica externa o batería.

Alimentación de vacío independiente.

Carga máxima: 240 kg

9505

CON BATERÍA

9505.1



VENTOSA 2 PLATOS RECTANGULARES, 300 kg

Grupo de ventosas basculante y giratorio, con depresor incorporado y sistema de alarma luminoso.

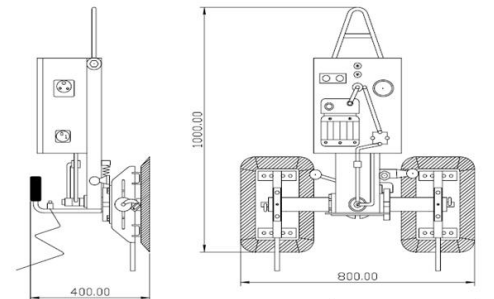
2 ventosas rectangulares de 450 x 250 mm

Carga máxima: 300 kg

9506

CON BATERÍA

9506.1



ATA

VENTOSA GP-2RR-500

Grupo ventosas basculante giratoria con depresor incorporado y sistema de alarma acústico y luminoso.

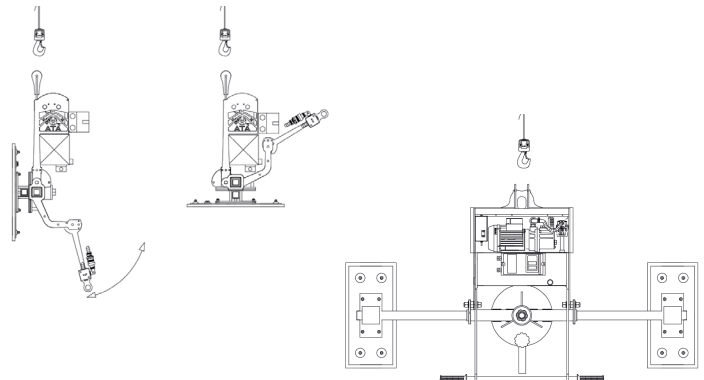
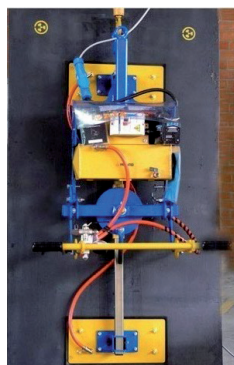
2 platos de 450 x 300 mm

Carga máxima: 500 kg

9508

CON BATERÍA

9508.1



VENTOSAS DE 4 PLATOS

VENTOSA 4 PLATOS REDONDOS EN CRUZ 360 kg

Grupo de ventosas basculante y giratorio con depresor incorporado y sistema de alarma luminoso.

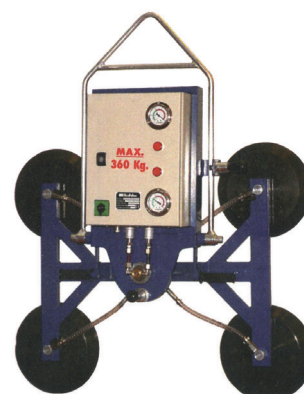
4 Ventosas redondas de 300 mm

Carga máxima: 360 kg

9510

CON BATERÍA

9510.1





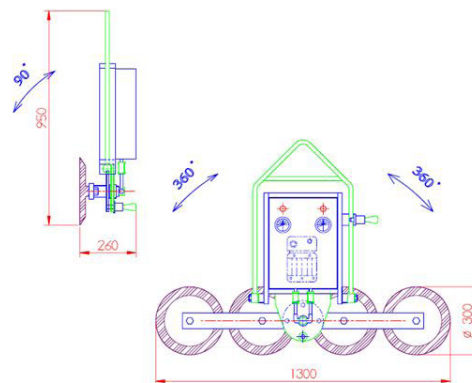
VENTOSA 4 PLATOS REDONDOS EN LÍNEA 360 kg **NOVEDAD**

Grupo ventosas basculante giratoria, depresor incorporado y sistema de alarma luminoso
Carga máxima: 360 kg

9511

CON BATERÍA

9511.1



VENTOSA 4 PLATOS REDONDOS EN CRUZ **NOVEDAD**

Dispositivo de vacío para manipulación de hojas de vidrio con ventosas, rotación manual e inclinación manual

Voltaje 220 o 380 V, a especificar en el pedido.

Bomba de vacío y depósito de vacío independientes para garantizar el agarre del vidrio incluso en caso de falta de energía eléctrica.

Alarma acústica y luminosa.

El dispositivo se sostiene en el suelo por sí mismo, no se necesitan marcos ni soportes.

Rotación 360°

Basculación 90°

Medidas: 1200x800 mm

Carga máxima: 360 kg

9512



VENTOSA MODULAR 4 PLATOS **NOVEDAD**

Dispositivo de vacío para la manipulación de hojas de vidrio con ventosas, con rotación e inclinación manual.

Voltaje 220 o 380 V, a especificar en el pedido o con batería.

Bomba de vacío y depósito de vacío independientes para garantizar el agarre del vidrio incluso en caso de falta de energía eléctrica.

Alarma acústica y luminosa.

Permite adaptarse a diferentes condiciones, gracias a la posibilidad de mover o agregar ventosas.

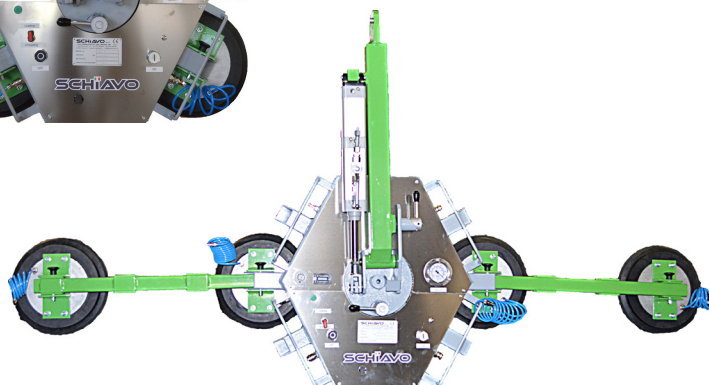
Rotación 360°

Basculación 90°

Medidas: 800x800 mm

Carga máxima: 360 kg

9513



VENTOSA 4 PLATOS RECTANGULARES EN CRUZ,
600 kg

Grupo de ventosas basculante y giratorio, con depresor incorporado y sistema de alarma luminoso.

4 ventosas rectangulares de 400 x 250 mm

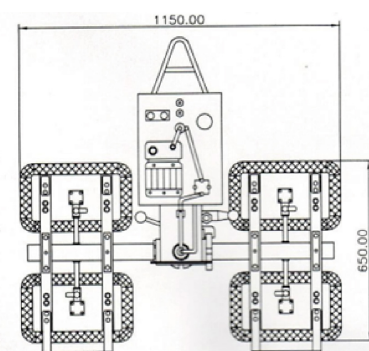
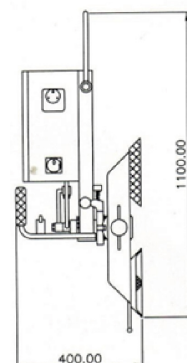
Medidas: 1150x1100x400 mm

Carga máxima: 600 kg

9514

CON BATERÍA

9514.1



VENTOSAS DE 4+2 PLATOS

VENTOSA 4+2 PLATOS REDONDOS, 450 kg

Grupo de ventosas basculante y giratorio

Con depresor incorporado y sistema de alarma luminoso.

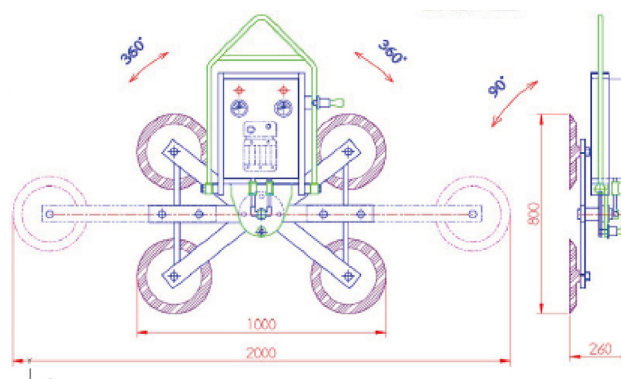
4 + 2 Ventosas redondas de 300 mm

Carga máxima: 450 kg

9520

CON BATERÍA

9520.1



VENTOSAS DE 6 PLATOS

VENTOSA 6 PLATOS RECTANGULARES

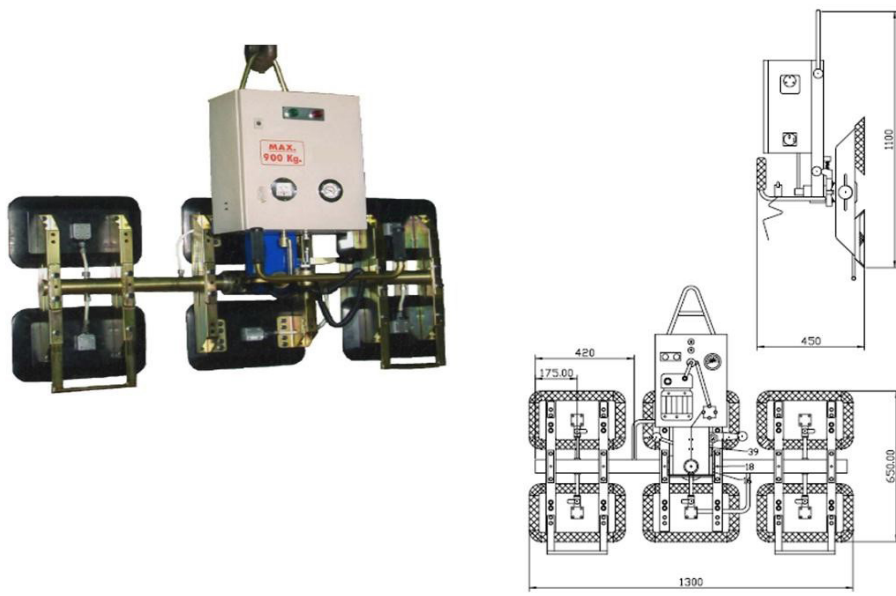
Grupo ventosas basculante giratoria, depresor incorporado y sistema de alarma luminoso

Carga máxima: 900 kg

9521

CON BATERÍA

9521.1



VENTOSA 6 PLATOS RECTANGULARES **NOVEDAD**

Dispositivo de vacío para manipulación de hojas de vidrio con ventosas, rotación manual e inclinación manual.

Voltaje 220 o 380 V, a especificar en el pedido.

Bomba de vacío y depósito de vacío independientes para garantizar el agarre del vidrio incluso en caso de falta de energía eléctrica.

Alarma acústica y luminosa.

El dispositivo se sostiene en el suelo por sí mismo, no se necesitan marcos ni soportes.

Carga máxima: 540 kg

9522



VENTOSA MODULAR 6 PLATOS **NOVEDAD**

Dispositivo de vacío para la manipulación de hojas de vidrio con ventosas, con rotación e inclinación manual.

Voltaje 220 o 380 V, a especificar en el pedido o con batería.

Bomba de vacío y depósito de vacío independientes para garantizar el agarre del vidrio incluso en caso de falta de energía eléctrica.

Alarma acústica y luminosa.

Permite adaptarse a diferentes condiciones, gracias la posibilidad de mover o agregar ventosas.

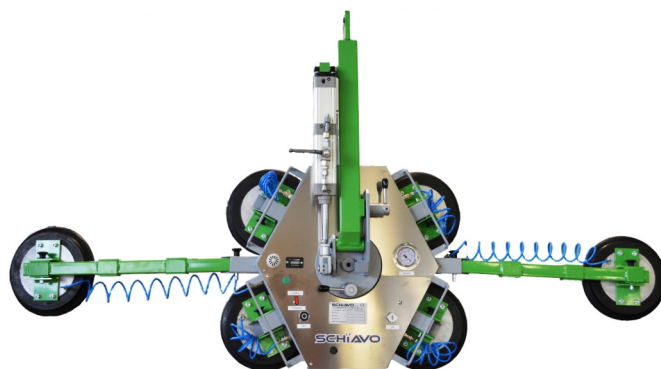
Rotación 360°

Basculación 90°

Medidas: 1200x800 mm

Carga máxima: 720 kg

9523

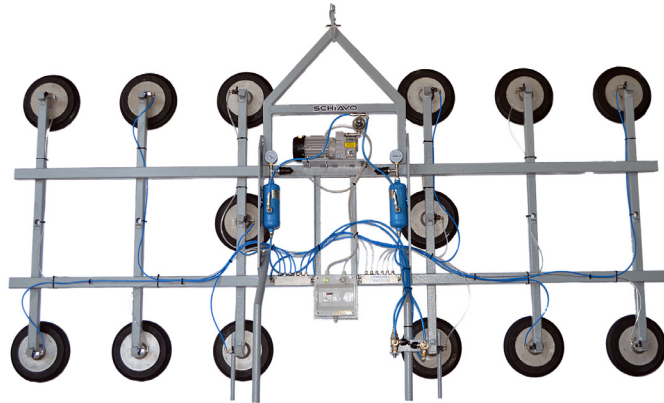


VENTOSAS DE PLATOS FIJOS

VENTOSA PLATOS FIJOS REDONDOS

Grupo de ventosas fijas para levantamiento de hojas de vidrio, con 4 a 16 ventosas.
 Bomba de vacío eléctrica independiente, doble circuito de seguridad y depósito de vacío para garantizar el agarre del vidrio también en caso de falta de energía eléctrica.
 Alarma acústica y luminosa.
 Medidas: 3000x1500 mm

8 ventosas	720 kg	9525.8
10 ventosas	900 kg	9525.10
12 ventosas	1080 kg	9525.12
14 ventosas	1260 kg	9525.14
16 ventosas	1440 kg	9525.16

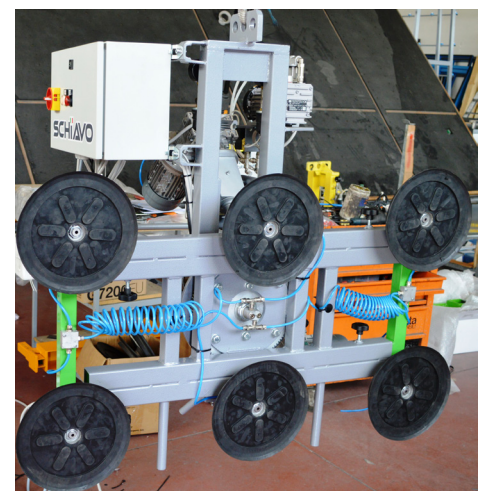
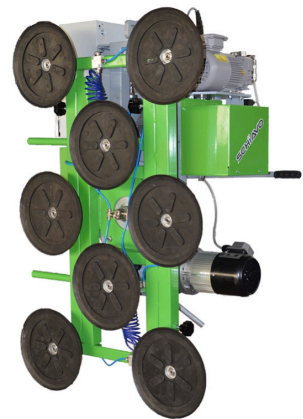
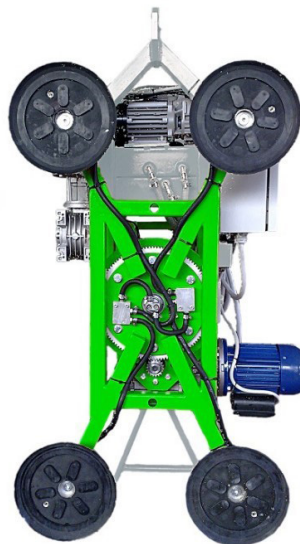


VENTOSAS ESPECIALES

MOTORIZADAS DE 4 A 12 PLATOS

Grupo ventosas basculante giratoria motorizadas, depresor incorporado y sistema de alarma acústico y luminoso.
 Dispositivos de vacío para manipulación de láminas de vidrio con 4 a 24 ventosas y rotación e inclinación motorizadas.
 Bomba de vacío eléctrica.
 Voltaje 220 o 380 V, con posibilidad de equiparse con baterías recargables de 24 V.
 Bomba de vacío y depósito de vacío independientes para garantizar el agarre del vidrio incluso en caso de falta de energía eléctrica.
 Doble circuito de seguridad.
 Alarma acústica y luminosa.
 Mandos de pulsador con cable de 5 m de longitud o mando a distancia de radiocontrol

4 ventosas	360 kg	1200 x 800	9530.4
6 ventosas	540 kg	1200 x 800	9530.6
8 ventosas	720 kg	1200 x 800	9530.8
12 ventosas	1080 kg	1500 x 1800	9530.12





VENTOSA PARA VIDRIO CURVO

Grupo ventosas basculante giratoria, depresor incorporado y sistema de alarma luminoso.

Opción de 220 V y batería.

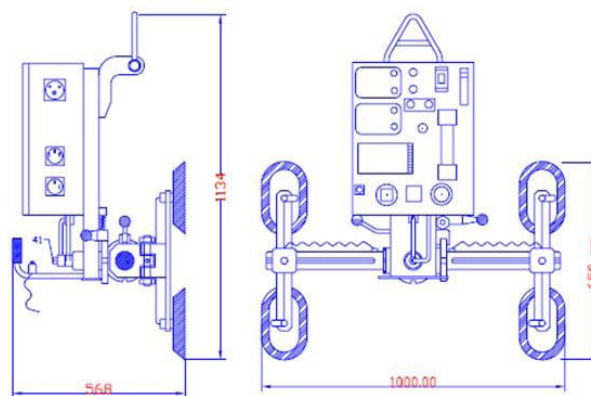
Para trabajar el vidrio curvo.

Carga máxima: 240 kg

9535

CON BATERÍA

9535.1



VENTOSA PARA VIDRIO CÁMARA **NOVEDAD**

Dispositivo de vacío para la manipulación de láminas de vidrio aislante con ventosas de 3+3, 4+4 o 5+5.

Voltaje 220 o 380 V.

Bomba de vacío y depósito de vacío independientes para garantizar el agarre del vidrio incluso en caso de falta de energía eléctrica.

Alarma acústica y luminosa.

Mando a distancia con cable de 3 m de longitud.

Postes de extensión para manejar el dispositivo desde abajo.

3+3 ventosas	540 kg	1500 x 350	9536.6
4+4 ventosas	720 kg	2000 x 350	9536.8
5+5 ventosas	900 kg	2500 x 350	9536.10



CARRO DE TRANSPORTE **NOVEDAD**

Almacenaje para todo tipo de vidrio plano
 Movimiento manual
 Hasta 1.500 kg de carga máxima
 Soportes para elevar con ganchos.
 Medidas: 1800 x 900 x 1600 mm

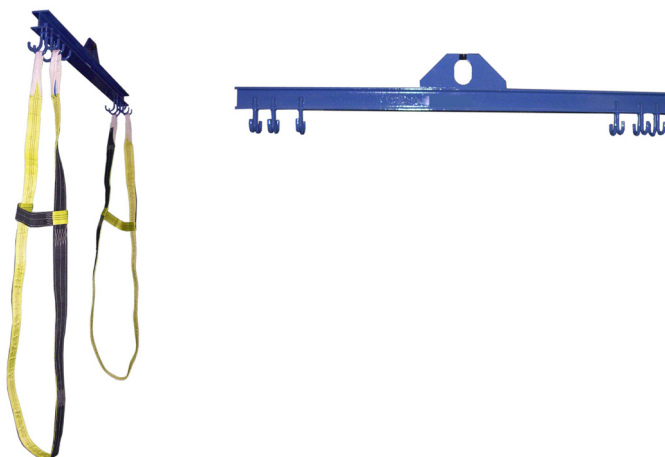
9400



YUGO **NOVEDAD**

Capacidad carga: 6.000 kg

2.500 mm	9360
3.000 mm	9361



DESCARGADOR DE PAQUETES **NOVEDAD**

Construcción vertical.
 Brazos regulables para el largo de la plancha.
 4 puntos de fijación.
 Regulación de altura.
 Medidas (LXH) 3000 x 4000 mm
 Peso 400 kg
 Apertura horizontal mín. 3.300 - máx. 6.500 mm
 Apertura vertical mín. 2.500 x máx. 3.300 mm
 Carga máxima de vidrio 6.000 kg
 Manual - Movimiento soporte lateral, movimientos topes de apoyo inferior y movimiento en altura
 Tacos de apoyo regulables.

9350





CARROS ELEVADORES

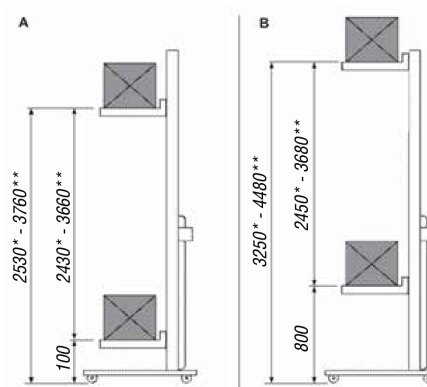
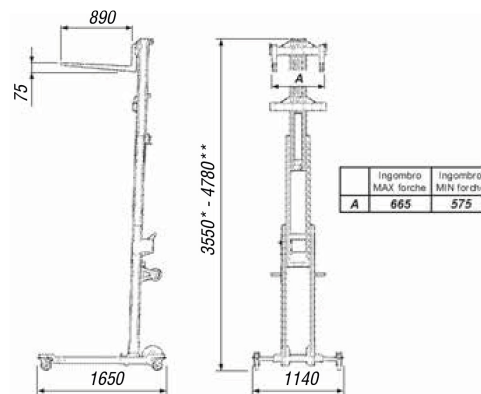
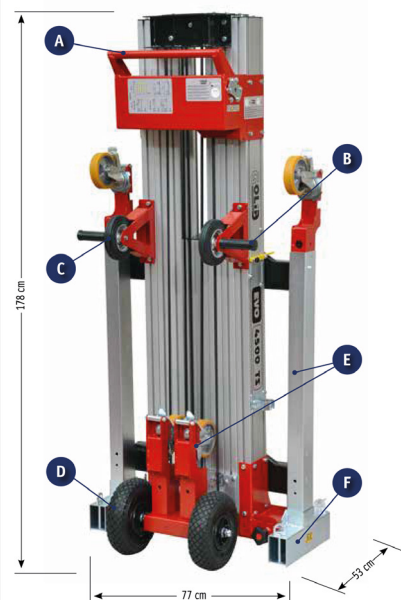
GOLIA EVO 280 kg **NOVEDAD**

Peso máximo: 280 kg

Accionamiento manual o mediante taladro-destornillador (sistema patentado).

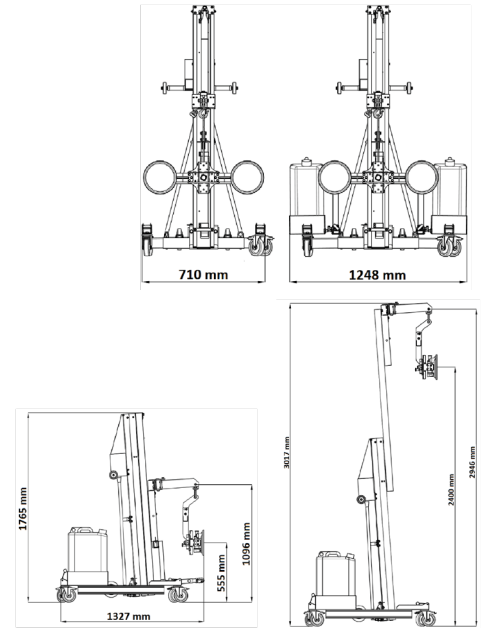
Permite desmontar los 4 pies reduciendo el ancho a solo 77x53 cm haciendo posible el paso a través de la puerta, pero también el transporte en vehículos y camiones pequeños.

Altura 3.240 mm	3500TS
Altura 4.450 mm	4500TS



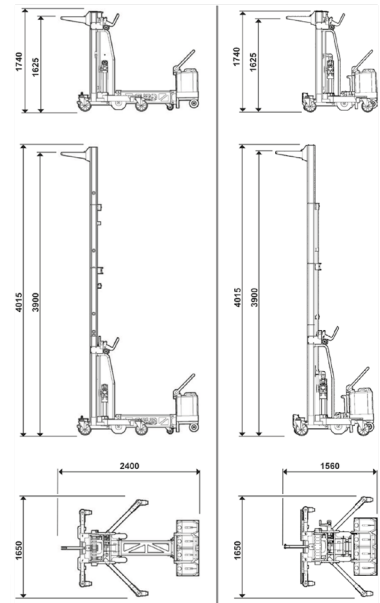
SLIMGLASS **NOVEDAD**

Peso máximo: 140 kg
 Altura: 2400 mm
 Gracias a sus solo 67 kg es nuestro carro para vidrio más pequeño y liviano pero de todos modos es capaz de levantar hojas de máximo 140 kg.



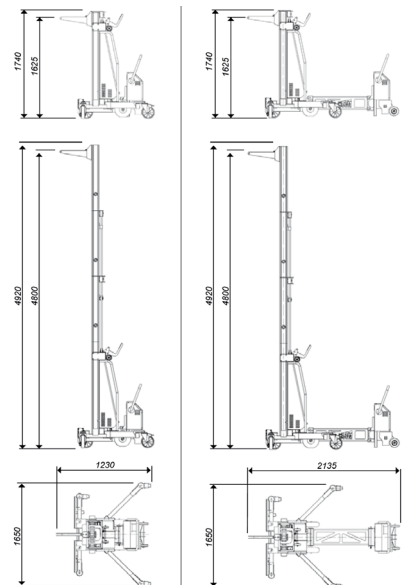
GOLIA BULL **NOVEDAD**

Peso máximo: 500 kg
 Altura: 3900 mm
 Golia Bull puede levantar hojas de vidrio y marcos de ventanas de hasta 500 kg y 3,90 m. de altura pero con una estructura (76x84x174 cm) y un peso tan reducido y ligero que podemos cargarlo y descargarlo (también en una pequeña furgoneta) sin grúas entre sólo 2 personas.
 Sistema de elevación patentado que prevé el uso de un taladro de batería.



GOLIA MAGNUM **NOVEDAD**

Peso máximo: 500 kg
 Altura: 4800 mm
 El nuevo y exclusivo GOLIA MAGNUM es capaz de manipular y levantar hojas de vidrio hasta un peso máximo de 500 kg y una altura máxima de 4,80 m pero con una estructura (76x84x174 cm).
 El ascenso y descenso de la carga es motorizado y alimentado por un sistema con baterías de 24 V que garantiza una larga autonomía de trabajo.

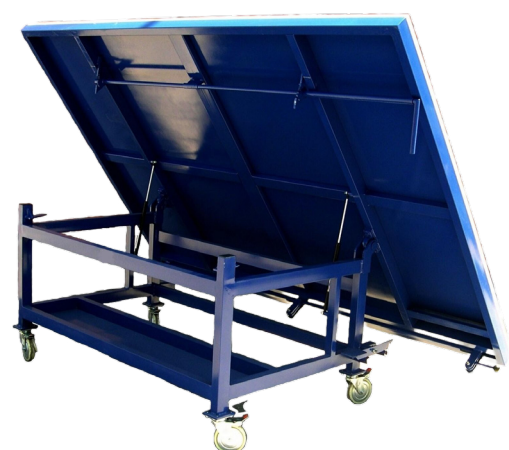




MESA DE CORTE BASCULANTE MANUAL

Mesa de 3000 x 2000 mm, basculante con elevación manual, ruedas para desplazamiento y pivotes de carga internos.

9100



MOQUETA MESA CALIBRADA

Se vende por m².

9100.1



MESA DE CORTE SEMIAUTOMÁTICA

Manejo óptimo
Basculación, neumática o hidráulica
Separador neumático para vidrio opcional
Tronzadores para la apertura del corte

Neumática	9200
Hidráulica	9201



CLASIFICADORES DE VIDRIO

Ahorra espacio en el almacenaje de todo tipo de vidrio plano.

Características técnicas:

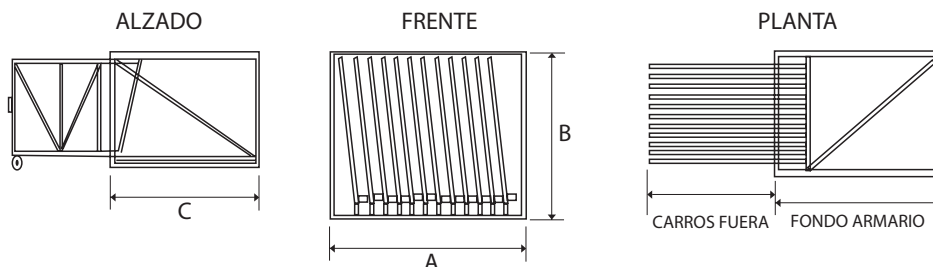
- Fabricados para distintos tamaños de planchas
- Movimiento manual
- Hasta 1000 kg por módulo
- Tamaño según medidas de planchas a almacenar
- Consúltanos las posibilidades de fabricación

60010



PLANCHA	A	B	C
3210 x 2400		2740	4110
3210 x 2520		2860	4110
3210 x 2000		2340	4110
2500 x 1800		2140	3400
2000 x 1800		2140	2900

A = N° de módulos x 200 mm + 430 mm



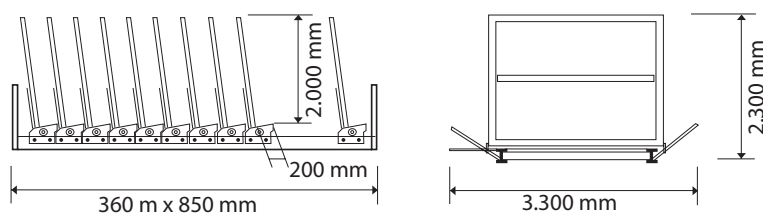
ARCHIVADOR MANUAL Y AUTOMÁTICO

Ahorra espacio en el almacenaje de todo tipo de vidrio plano.

Características técnicas:

- Posibilidades de fabricación tanto en Manual como en Automático
- A su vez se puede escoger la capacidad de carga de cada carro, desde 1500 kg por carro hasta 6000 kg por carro
- Accionamiento del archivador manual mediante pedal, o volante y pulsador en caso de que sea automático
- Consúltanos para presupuesto

60011



16.6 - CANTEADORAS

LIJADORA VERTICAL 2 POLEAS TRIFÁSICA

2 poleas y 1 barra de apoyo del vidrio sobre ruedas de goma.

Características técnicas:

- Bandas abrasivas de 2000 x 100
- Tensión: 380 - 220 V trifásica
- Potencia: 1,5 CV
- Peso: 110 kg
- Dimensiones: 1800 x 690 x 770 mm

8100

2 POLEAS MONOFÁSICA

- Tensión: 220 V monofásica

8100.1



LIJADORA DOBLE APOYO 3 POLEAS TRIFÁSICA

3 poleas y 2 barras de apoyo del vidrio sobre ruedas de goma: la barra superior para el plano e inferior para las aristas.

Características técnicas:

- Bandas abrasivas de 2000 x 100
- Tensión: 380 - 220 V trifásica
- Potencia: 1,5 CV
- Peso: 130 kg
- Dimensiones: 1770 x 690 x 770 mm

8101

3 POLEAS MONOFÁSICA

- Tensión: 220 V monofásica

8101.1



CANTEADORA HORIZONTAL BBT03 UNI-II

Canteadora de formas Horizontal, que nos permite de forma manual el canteado, tanto en recto como en formas realizando pocas modificaciones en la máquina.

Características técnicas:

- Eje portamuelas que permite montar una muela de diamante y otra de brillo
- Ajuste de inclinación para la utilización de una muela para varios espesores
- Espesores de vidrio de 3 hasta 12 mm



MOTOR CÍRCULOS PBK02

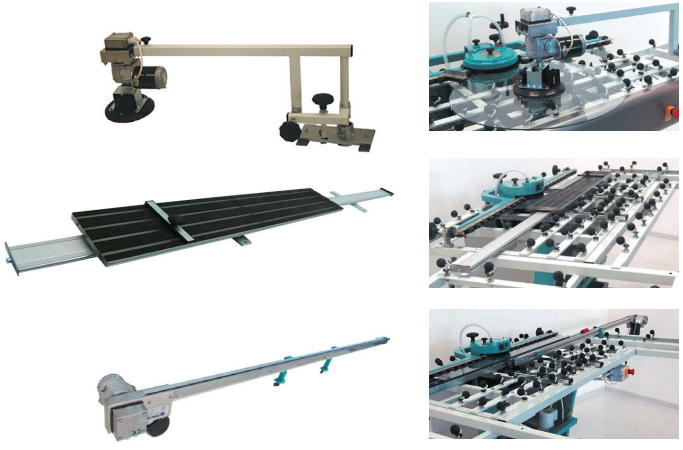
Permite realizar círculos automáticamente.

CARRO PIEZA PEQUEÑA BMS 01

Permite el pulido de vidrios pequeños.

TRANSPORTADOR DE VIDRIO DS 01 (1,6 m)

Para el transporte del vidrio
 Velocidad de traslación de: 1,35 m/minuto
 Longitud: 1,6 m



CANTEADORA VERTICAL BTS 02 BETA II +TRANSPORTADOR DS01

Canteadora Vertical con muelas periféricas y transportador de vidrio opcional.

A través de sus dos motores con capacidad de dos muelas por motor nos permite cantear en recto vidrios desde 3 hasta un máximo de 20 mm.

El acabado brillante dependerá de las muelas de goma y del espesor de vidrio a pulir.

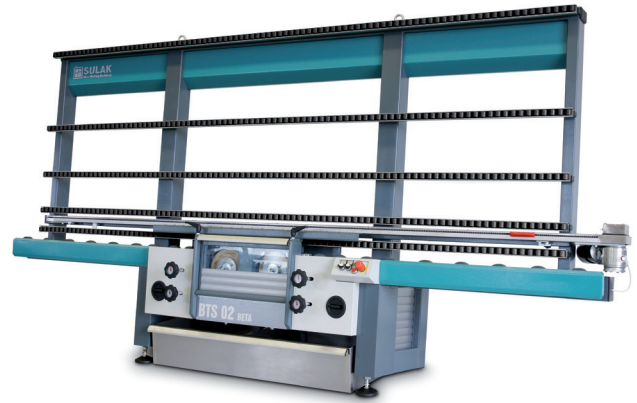
Características técnicas:

- Dimensiones mínimas del vidrio: 200 x 200 mm
- Medidas de la máquina: 3400 x 850 x 1720 mm

CANTEADORA VERTICAL BTS 02 BETA II MAXI +TRANSPORTADOR DS01

Características técnicas:

- Dimensiones mínimas de vidrio 200 x 200 mm
- Dimensiones de la máquina: 4510 x 850 x 2500 mm



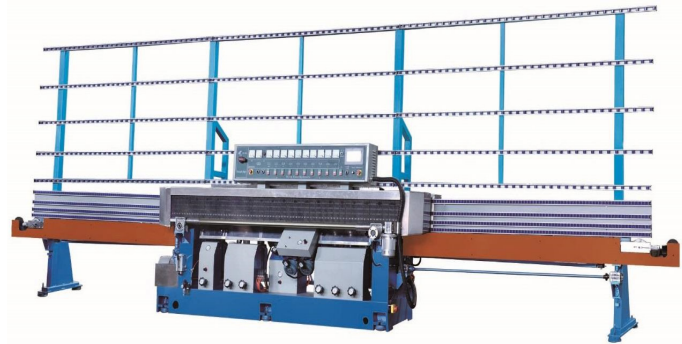
Ver vídeo demostrativo en nuestra web: www.vitrum.es

CANTEADORAS RECTILÍNEAS NACIONALES

Canteadoras rectilíneas de fabricación nacional, con la siguiente gama de modelos:

Características técnicas:

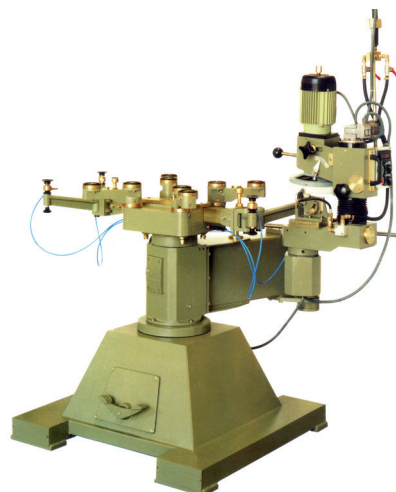
- Canteadoras rectilíneas fijas de 4,5,6, 8 y 10 motores
- Canteadoras rectilíneas de ángulo variable de 8 muelas



BISELADORA Y CANTEADORA DE FORMAS ROTATIVA

Máquina semi-manual que nos permite realizar el biselado o bien el canteado de vidrio tanto en recto como en formas.

El canteado se realiza con muelas periféricas pudiendo escoger el acabado del canto del vidrio dependiendo de las muelas utilizadas.





TALADRO BILATERAL VERTICAL VTS 02 F DE SULAK

Taladro de doble cabezal vertical de accionamiento manual.

Características técnicas:

- Maniobra ergonómica
- Profundidad de taladro 600 mm
- Consumo del corriente solamente 1,8 kW
- Arreglo compacto, la estructura vertical economiza el espacio
- Control de las coordenadas exacto y sencillo



TALADRO BILATERAL VERTICAL VTS03 SCOUT DE SULAK

Taladro de doble cabezal vertical de accionamiento manual.

Características técnicas:

- Elevación de plancha automática
- Posicionadores manuales para series
- Pisador de vidrio
- Espesores de 3 a 20 mm
- Diámetro broca de 5 a 100 mm
- Distancia hasta centro de broca máxima 900 mm



TALADRO BILATERAL VERTICAL VTS04 BOXER DE SULAK

Taladro de doble cabezal vertical de accionamiento manual.

Características técnicas:

- Elevación de plancha automática
- Posicionadores manuales para series.
- Pisador de vidrio
- Centrador láser y armario para brocas
- Espesores de 3 a 20 mm
- Diámetro broca de 5 a 100 mm
- Distancia hasta centro de broca máximo 1115 mm



TALADRO BILATERAL VERTICAL**VTS04 A BOXER DE SULK** **NOVEDAD**

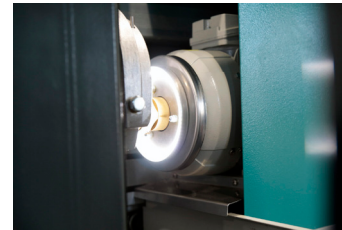
Taladro de doble cabezal vertical automático

Características técnicas:

- Manejo intuitivo en la pantalla táctil
- Medida digital de la posición
- Carga de servicio alta
- Ajuste preciso de la posición de taladro
- Sin riesgo de arañazos y roturas de vidrio

El equipamiento estándar de este tipo de taladro también incluye:

- Láser rojo
- Soporte inferior adicional
- Caja para brocas
- Medida digital de los ejes X e Y
- Control neumático de la presión del vidrio
- LED iluminación del husillo
- LED señalizador

**TALADRO BILATERAL VERTICAL****VTS05 PHANTHER DE SULK** **NOVEDAD**

Taladro de doble cabezal vertical de accionamiento automático

Características técnicas:

- Sistema revolucionario sin desplazamiento del vidrio
- Movimiento en los ejes X/Y usando el PLC
- Ajuste compacto de la profundidad de taladro
- Muy productivo ahorrando el espacio

El equipamiento estándar de este tipo de taladro también incluye:

- Láser
- Caja para brocas
- Iluminación del eje
- Fijación neumática del vidrio

**FV1000** **NOVEDAD**

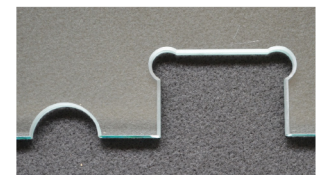
Una máquina CNC de 4 ejes diseñada para producir agujeros, muescas y avellanados.

Procesamiento de alta velocidad y precisión. Posicionamiento automático de parada para la medición automática de X.

El cuerpo de la máquina consiste en un husillo simple de alta velocidad accionado por husillos de bolas controlados por un CNC. El procesamiento se enfría por flujos de agua externos y por un flujo de agua dentro de la herramienta.

Características técnicas:

- Espesor: 4-25 mm
- Área de trabajo: 200 x 1000 mm
- Pieza mínima: 400 x 300 mm
- Pieza máxima: 3210 x 2400 mm
- Potencia 8,0 Kw
- Velocidad: 18000 RPM



SIERRA VERTICAL PTS325 PORTA II SULAK

Sierra Vertical para el corte de vidrio con altura máxima de 3250 mm.

Características técnicas:

- Posibilidad de corte en 90° y 45° fijos
- Velocidad de corte regulable de 0,1 a 1,6 metros / minuto
- Espesores de 6 a 55 mm
- Puede montar disco de diamante de 350 o 400 mm de diámetro
- Accesorios para el corte en ángulos opcional



ARENADORA SV-3 MANUAL + FILTRO UNIVERSAL KRT

Cabina de arenado en seco equipada con 1 pistola, dotada de inyector 3,5 mm y boquilla de carburo de boro.

Características técnicas:

- Altura útil del matizado 1,20 mm, con abertura superior
- Espesores de 3 mm a 25 mm
- Opcionales: Vallares motorizados de varias dimensiones. Automatización con vaivén de pistola mediante programación. Automatización completa mediante software controlado por PLC

8030



ARENADORA SV-6 AUTOMÁTICA

Cabina de arenado en seco modelo automático para grandes y pequeños formatos.

Su sistema de programación por autómatas, permite hacer arenados en degradado y bajo relieve con rapidez y eficacia.

8050



RECAMBIOS Y CONSUMIBLES PARA ARENAR



SISTEMAS BÁSICOS ECOBOX

Modelo básico de Filtraglass diseñado especialmente para su uso en biseladoras y canteadoras.

La máquina funciona con el mismo sistema de filtraje por columnas de presión que las máquinas estándar ofreciendo la misma eficiencia y garantías ecológicas, pero a un coste más reducido gracias a una configuración más sencilla.

La EcoBox es de fácil y rápida instalación y solo requiere la sustitución del tanque de agua original y el ensamblaje del sistema.



SISTEMAS ESTÁNDAR

Actualmente fabricamos diversos modelos de máquinas dentro de la categoría estándar que se diferencian entre ellas según el número de columnas filtrantes que contengan y su longitud.

Los sistemas estándar cuentan con la configuración completa de los sistemas Filtraglass e incluyen, por ejemplo, un cuadro de mandos para programar la máquina. Además, todos los sistemas estándar de Filtraglass, aplicándole las modificaciones oportunas, son capaces de ofrecer agua de calidad óptima para su uso en los cabezales de máquinas CNC y aristadoras de doble acristalamiento.



SISTEMAS GRANDES CAUDALES

Filtraglass cuenta también con un modelo para grandes caudales, la Xtrem Flow. A diferencia del resto de sistemas, la Xtrem Flow filtra el agua mediante un sistema de filtro prensa, es decir, separa las partículas de vidrio en suspensión en el agua haciendo pasar el líquido a gran potencia a través de las placas filtrantes.

Este modelo puede llegar a filtrar un número muy elevado de litros de agua por minuto y además permite personalizar cada máquina al caudal que cada cliente necesite.



LAVADORA HORIZONTAL

Lavadora horizontal con estructura en acero inoxidable, para el lavado y secado de vidrio plano.

Lavado a través de cepillos y difusores de agua, con secado por toberas de aire a presión.

Características técnicas:

- Espesores de vidrio y número de cepillos a consultar
- Dimensiones desde 600 mm de ancho hasta 2600 mm



LAVADORA VERTICAL

Lavadora vertical con estructura en acero inoxidable, para el lavado y secado de vidrio plano.

Lavado a través de cepillos y difusores de agua, con secado por toberas de aire a presión.

Espesores desde 3 a 15 mm y como opcional hasta 50 mm.

Características técnicas:

- Dimensiones de 1600 mm hasta 2600 mm
- Número de cepillos desde 4 (2 juegos), hasta 6 (3 juegos)
- Opcional tratamiento vidrio low-e



LAVADORA VERTICAL PARA CANTEADORA (UNIVERSAL)

Características técnicas:

- Espacio de trabajo: 400 mm
- Medidas mínimas: 3-51 mm
- Potencia 2,0 Kw
- Voltaje: 400V -50 Hz



TRONZADORA ALUMINIO TL-302-M

Máquina portátil con disco ascendente de 300 mm de diámetro, para el corte de perfiles de aluminio, PVC y otros metales ligeros.

Características técnicas:

- Pisador vertical y lubricación manual
- Giro 45° derecha e izquierda
- Potencia: 2 CV
- Velocidad de Sierra 3000 RPM.
- Altura máxima de corte 90°, Ø 100 mm
- Peso: 80 kg
- Dimensiones: 700 x 500 x 900 mm

8600



ARMARIO CON MESA GIRATORIA

Para Tronzadora TL-302-M

8601



TRONZADORA ALUMINIO TLG-352-M

Tronzadora de corte ascendente con disco de 350 mm de diámetro, para el corte de perfiles de aluminio, PVC y otros materiales ligeros.

Características técnicas:

- Accionamiento de la sierra manual
- Giro 45° - 90° - 45°
- Pisador vertical y lubricación manual
- Altura máxima de corte 90°, Ø 125 mm
- Potencia 2 CV
- Velocidad de sierra: 3000 RPM.
- Peso: 180 kg
- Dimensiones: 870 x 710 x 1435 mm

8610



SEMIAUTOMÁTICA (TLG-352-SA)

8611

AUTOMÁTICA (TLG-352-A)

8612

TRONZADORA ALUMINIO TL-400-A

Tronzadora automática de corte ascendente para el corte de aluminio, PVC y metales ligeros.

Características técnicas:

- Regulador de velocidad de corte
- Mesa giratoria para corte en grados 0°/60°/45°/90°/-45°/-60°
- 2 Pisadores neumáticos y 2 horizontales
- Lubricación automática aire-aceite
- Altura máxima de corte a 90°, Ø 135 mm
- Potencia 3 CV
- Velocidad de sierra: 3000 RPM.
- Peso: 380 kg
- Dimensiones: 900 x 1000 x 1480 mm

Con disco de 400 mm de diámetro	8620
Con disco de 500 mm de diámetro	8630

*Para otros modelos, consúltanos





FRESADORA COPIADORA C-452-M

Para realizar alojamientos de cerraduras, bisagras y toda clase de ranurados y fresados mediante plantilla o topes reguladores, en toda clase de perfiles de aluminio, plástico, etc.

Características técnicas:

- Refrigeración por bomba manual
- Velocidad de corte a 9600 RPM.
- Diámetro del mango de la fresa 8 mm
- Capacidad: 230 x 110 mm. Potencia: 0,5 CV
- Peso: 125 kg
- Dimensiones: 450 x 320 mm

8640

NEUMÁTICA (PISADORES Y REFRIGERACIÓN), C-452-SA

8641

AUTOMÁTICA, C-500-A

8650



RETESTADORA RAFRE-CR-M

Máquina manual apropiada para el ranurado de toda clase de carpintería de aluminio, mecanizado de testas, alojamiento de bisagras y cerraduras, cuarterones, etc. Avance manual, mordazas de apriete manuales, refrigeración manual y cambio de fresa manual.

Características técnicas:

- Velocidad: 3000 RPM
- Capacidad: 275 mm
- Potencia: 2 CV
- Peso: 150 kg.
- Dimensiones: 630 x 515 mm

8660

SEMIAUTOMÁTICA, RAFRE-CR-SA

8661



PRENSA NEUMÁTICA PARA ALUMINIO P-3000

Para realizar en aluminio, toda clase de ranuras, punzonados y taladros, mediante pistón regulable en altura y accionado por pedal.

Características técnicas:

- Fuerza de Trabajo: 3 Tn a 8 atm
- Consumo aire por ciclo: 25 litros
- Carrera regulable de 0 a 35 mm
- Luz útil: 260 mm.
- Peso: 75 kg
- Dimensiones: 530 x 340 mm

8670

ARMARIO GIRATORIO PARA PRENSA P-3000

8671



BANCO DE TRABAJO Y MONTAJE B-4000-L

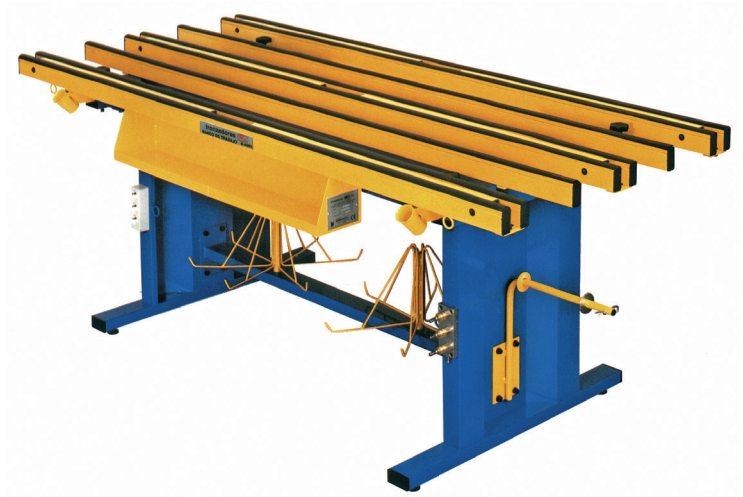
Diseñado para el montaje de ventanas de aluminio y PVC.

Superficie de trabajo de goma para evitar daños en los perfiles.

Características técnicas:

- Extensible longitudinal y transversalmente
- Mínimo espacio con la mesa plegada (2300 x 1000 mm) y máxima superficie con la mesa desplegada (4000 x 1800 mm)
- Peso: 162 kg
- Dimensiones: 4000 x 2000 mm

8680

**CAMINOS DE RODILLOS Y TOPES CON CAMINO DE RODILLOS****Características técnicas:**

- Posibilidad de fabricación en 3, 4 y 6 m
- Con bloqueo manual o neumático
- Con contador decimal o contador digital
- Consultar características y precios



TRONZADORAS HIERRO Y ACERO

Sierras de cinta, tronadoras de sierra circular y maquinaria diversa para el hierro, acero y acero inoxidable.

*Consúltanos modelos y características

MINI CINTA YCM-170



CY-210-M



CY-270-M



K-260-M



K-300/2-M



K-370-M



CURVADORA PERFILES HIERRO C-3 / 50



CIZALLA TIJERA CON PISADOR TIPO PH-1000



CILINDRO PARA CURVAR PLANCHA DE 1000 X 1,25 MM



TALADRO HU-45-INDUSTRY



TRONZADORA DISCO MG-315-CS

