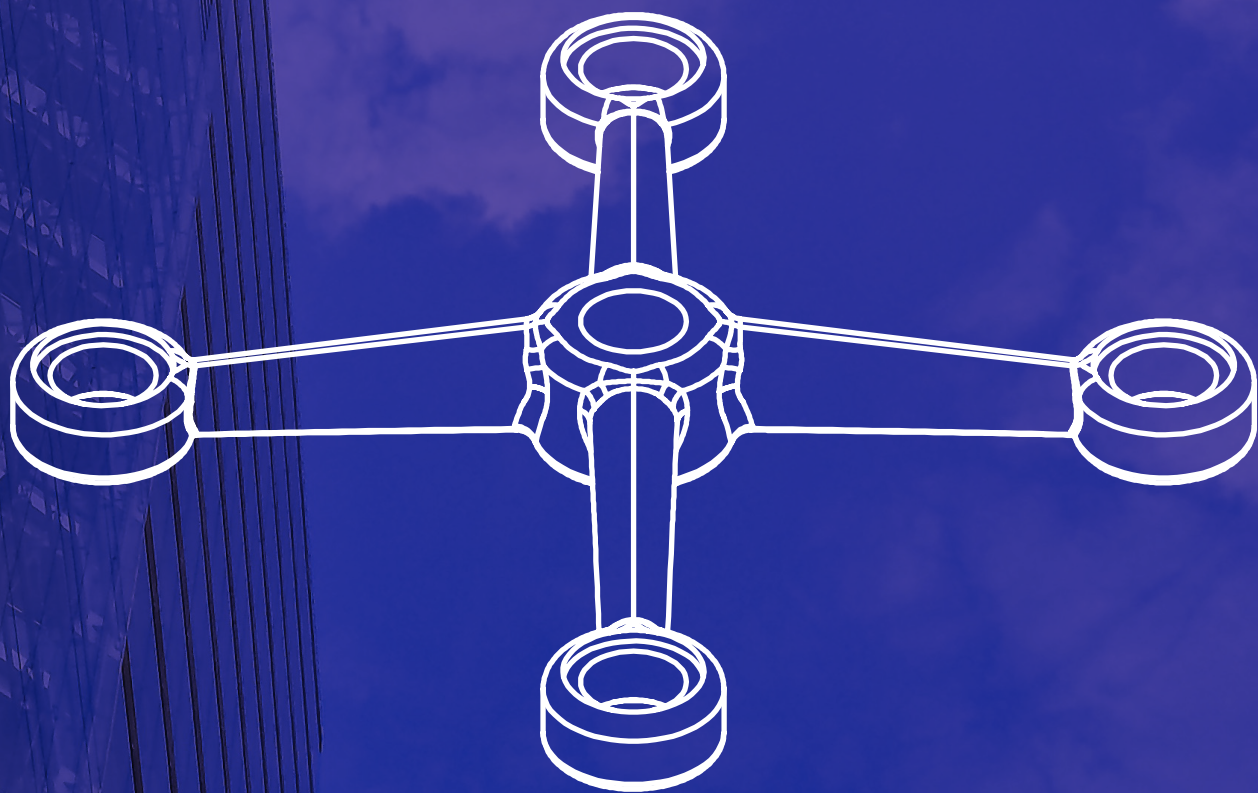


Sistemas fachada de vidrio



13.1 - ARAÑAS Y RÓTULAS FITECHNIC.....572-582

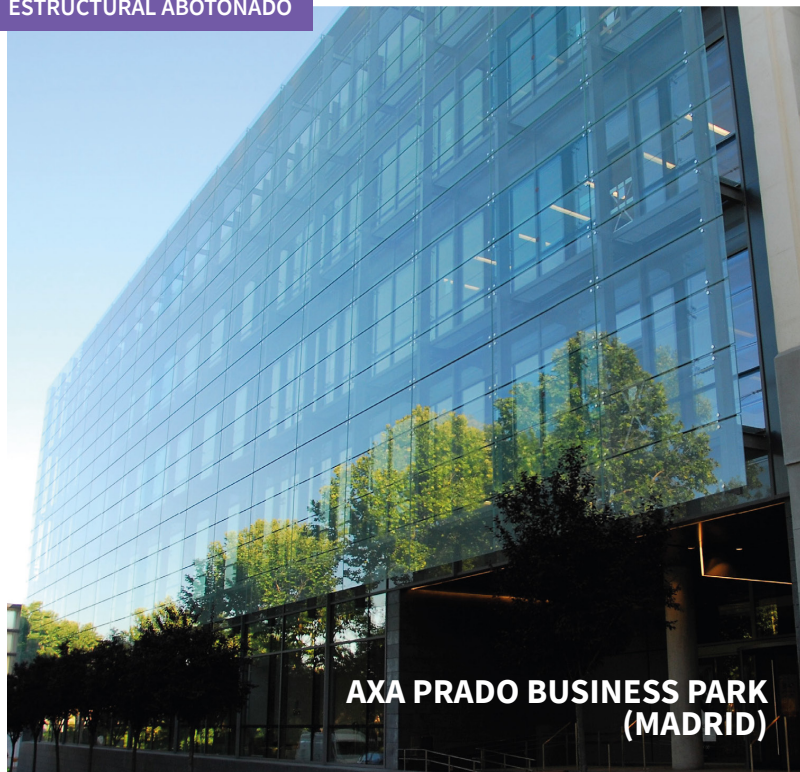
13.2 - MURO-CORTINA SILICONGLASS.....583



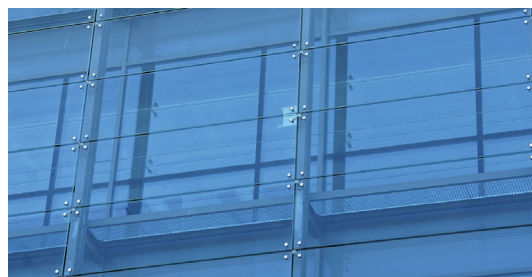
13.1 - ARAÑAS Y RÓTULAS FITECHNIC



ESTRUCTURAL ABOTONADO



AXA PRADO BUSINESS PARK (MADRID)

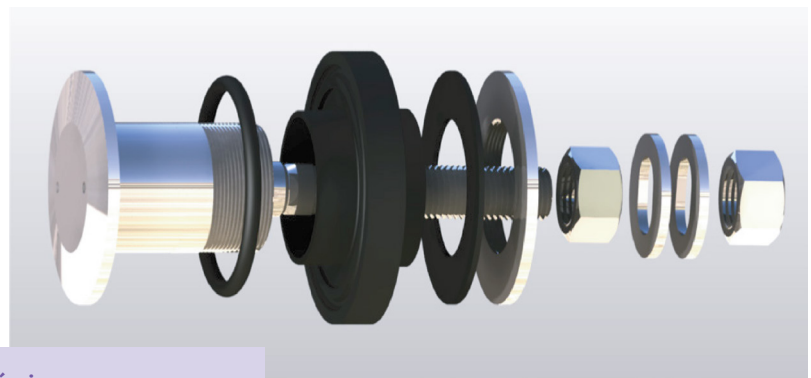
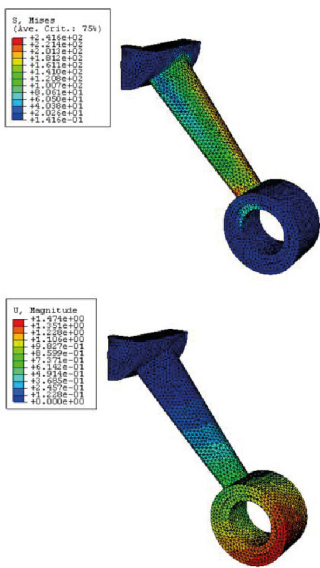


ABRANTE "LA GOMERA" (ISLAS CANARIAS)

AISI-316

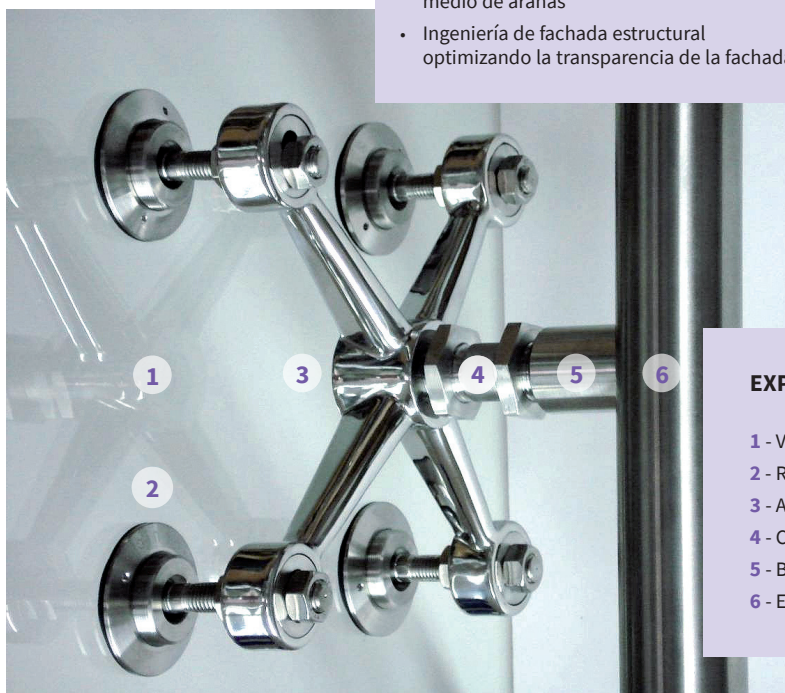
CERTIFICACIONES DE CALIDAD

- Estudio/Desarrollo productos por ensayos de elementos finitos
- Ensayos laboratorios independientes
- Certificaciones de calidad Acero Inoxidable AISI-316
- Certificaciones según ensayos de carga SGS



Características técnicas:

- Sistema V.E.A. (vidrio estructural abotonado)
- Paneles de vidrios sujetos puntualmente por medio de arañas
- Ingeniería de fachada estructural optimizando la transparencia de la fachada



EXPLICACIÓN FUNCIONAL DEL SISTEMA 1 FITECHNIC

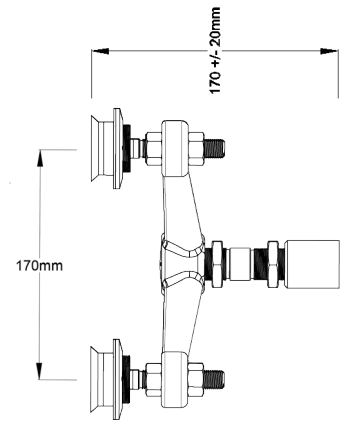
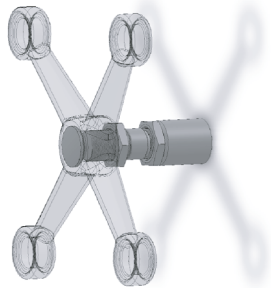
- 1 - Vidrio
- 2 - Rótula para unión de vidrio a la araña referencia 2421
- 3 - Araña 4 brazos referencia 2413
- 4 - Conector roscado de unión de araña a base soporte ref. 2426
- 5 - Base soporte de la estructura referencia 2427
- 6 - Estructura

3 SISTEMAS DE INSTALACIÓN

AISI-316

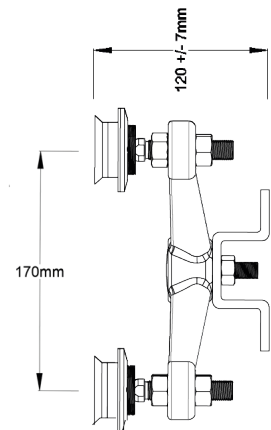
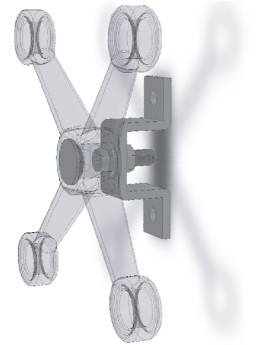
SISTEMA 1

Araña + Tapa (FIX TP) + Conector (FIC 71)
+ Base soporte (FITT)



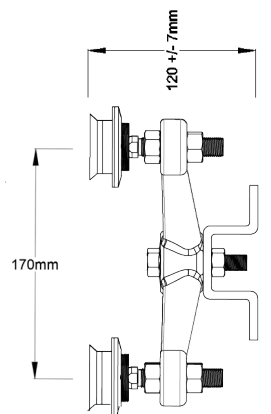
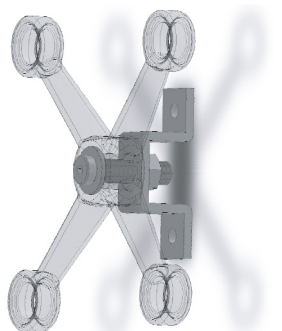
SISTEMA 2

Araña + Tapa (FIX TP) + Arandela Interior (FIX AR)
+ Tornillo M12 (FIEM 12)



SISTEMA 3

Araña + Tornillo M12 a M18 (depende del proyecto)



ARAÑAS

AISI-316

ARAÑA DE UNIÓN 1 PUNTO 85 mm

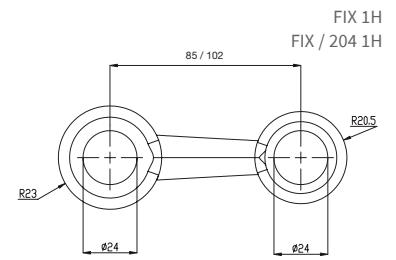
Acabados:

Inox brillo 2400 IB

ARAÑA DE UNIÓN 1 PUNTO 102 mm

Acabados:

Inox brillo 2400.1 IB



FIX 1H
FIX / 204 1H

ARAÑA DE UNIÓN 2 PUNTOS 170 mm

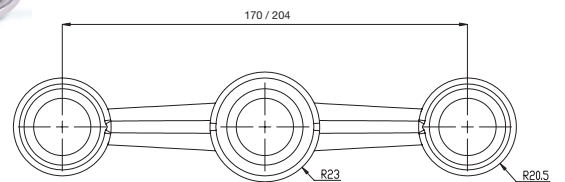
Acabados:

Inox brillo 2401 IB

ARAÑA DE UNIÓN 2 PUNTOS 204 mm

Acabados:

Inox brillo 2401.1 IB



FIX 2H
FIX / 204 2H

ARAÑA DE UNIÓN 1 PUNTO 85 mm

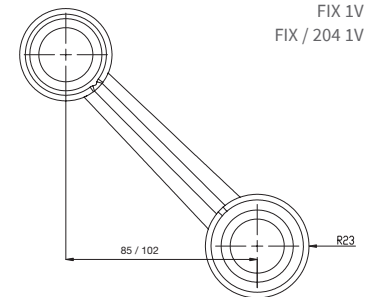
Acabados:

Inox brillo 2410 IB

ARAÑA DE UNIÓN 1 PUNTO 102 mm

Acabados:

Inox brillo 2410.1 IB



FIX 1V
FIX / 204 1V

ARAÑA DE UNIÓN 2 PUNTOS 170 mm

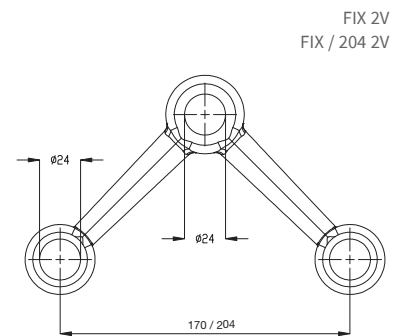
Acabados:

Inox brillo 2411 IB

ARAÑA DE UNIÓN 2 PUNTOS 204 mm

Acabados:

Inox brillo 2411.1 IB



FIX 2V
FIX / 204 2V

ARAÑA DE UNIÓN 3 PUNTOS 170 mm

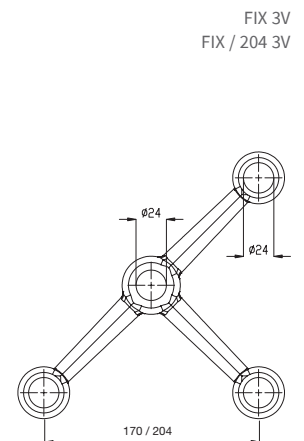
Acabados:

Inox brillo 2412 IB

ARAÑA DE UNIÓN 3 PUNTOS 204 mm

Acabados:

Inox brillo 2412.1 IB



FIX 3V
FIX / 204 3V



ARAÑA DE UNIÓN 4 PUNTOS 170 mm

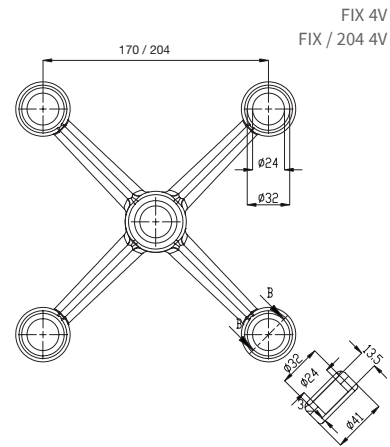
Acabados:

Inox brillo **2413 IB**

ARAÑA DE UNIÓN 4 PUNTOS 204 mm

Acabados:

Inox brillo **2413.1 IB**



FIX 4V
FIX / 204 4V

ARAÑA FIJACIÓN LATERAL 170 mm

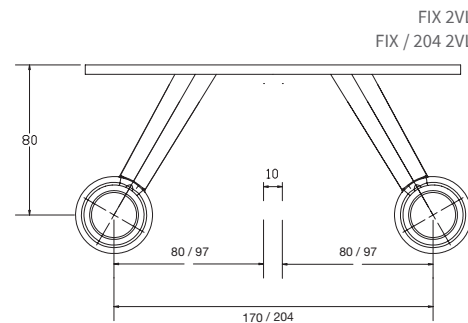
Acabados:

Inox brillo **2415 IB**

ARAÑA FIJACIÓN LATERAL 204 mm

Acabados:

Inox brillo **2415.1 IB**



FIX 2VL
FIX / 204 2VL

ARAÑA FIJACIÓN LATERAL 80 mm

Acabados:

Inox brillo **2440 IB**

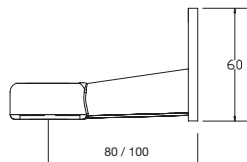
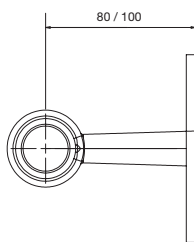
ARAÑA FIJACIÓN LATERAL 100 mm

Acabados:

Inox brillo **2440.1 IB**



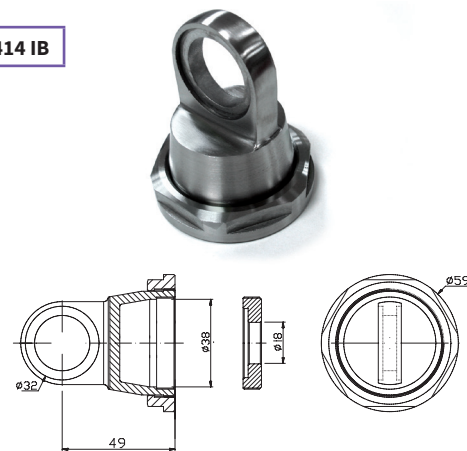
FIX 1HL
FIX / 204 1HL



ARAÑA ADAPTADOR DE ESQUINA

Acabados:

Inox brillo **2414 IB**



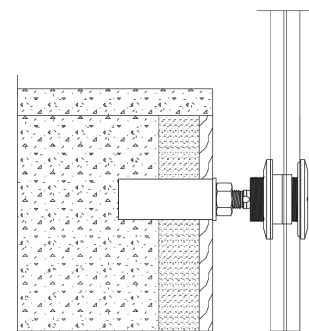
FI RL

TETÓN 100 mm M14

Para embutir en estructura y colocar rótulas fijas en la instalación de barandillas

FITT100

2417



ARAÑA SIN TALADROS PARA DOBLE ACRISTALAMIENTO

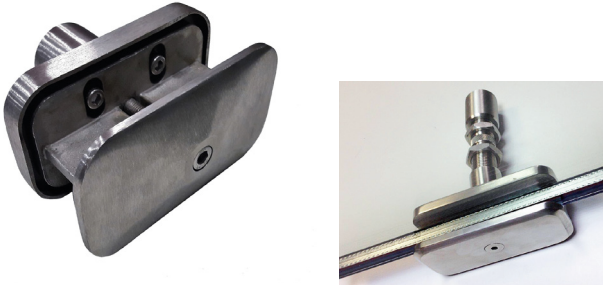
PF-H

Adaptable a refs. 2426 y 2427

Acabados:

Inox brillo	2442 IB
-------------	---------

*Bajo pedido



ARAÑA SIN TALADROS

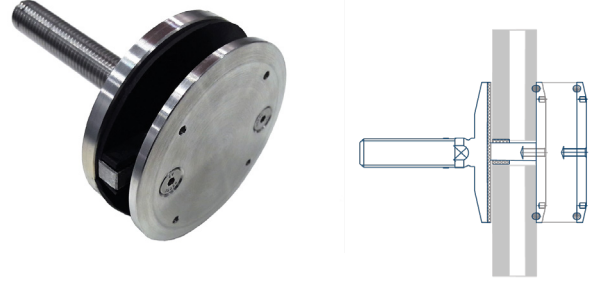
PF-C

Ø 80 mm

Acabados:

Inox brillo	2443 IB
-------------	---------

*Bajo pedido



RÓTULAS ARTICULADAS

AISI-316

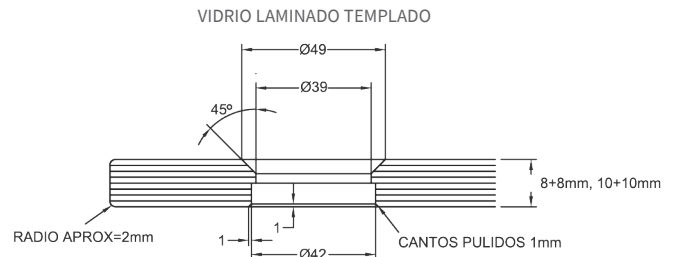
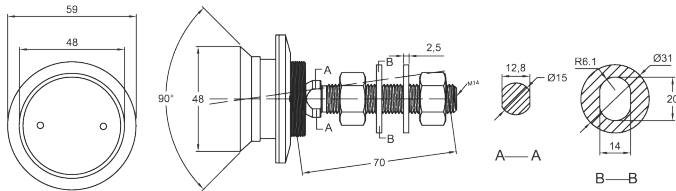
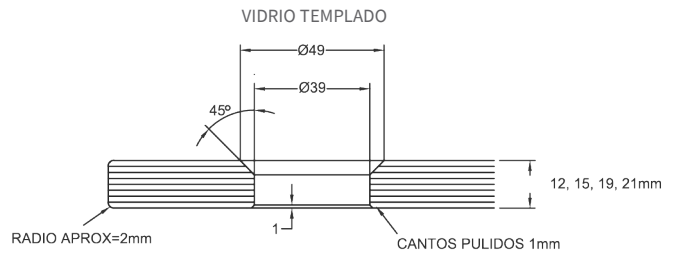
RÓTULA ARTICULADA

RE1221 M14

Vidrio 12/21 mm

Incluye 2 arandelas y dos tuercas DIN439

2421



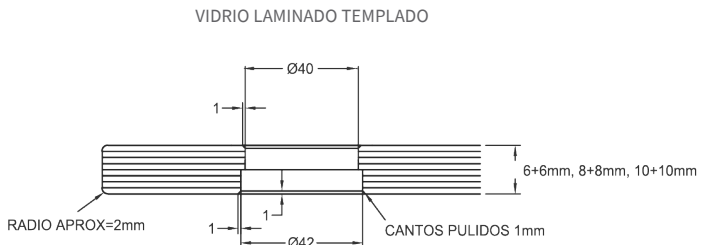
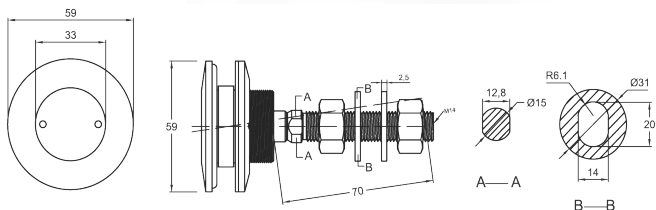
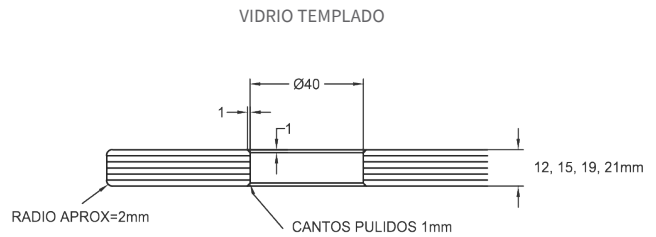
RÓTULA ARTICULADA CON TAPÓN EXTERIOR

RT1221 M14

Vidrio 12/21 mm

Incluye 2 arandelas y dos tuercas DIN439

2422





RÓTULA ARTICULADA

Vidrio de cámara 28/36 mm

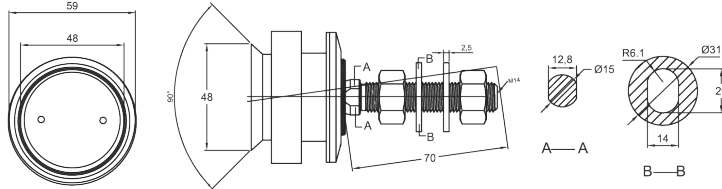
Incluye 2 arandelas y dos tuercas DIN439

2423

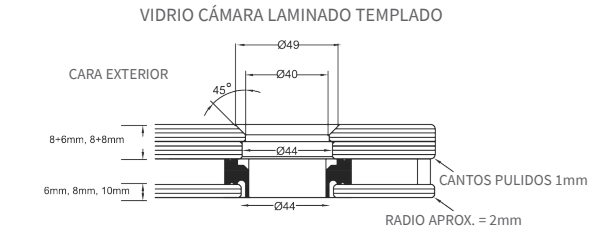
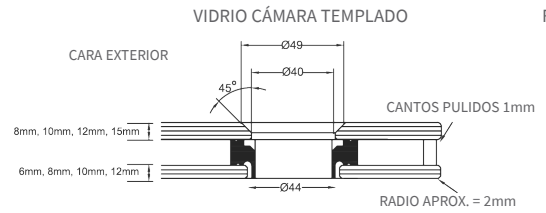
SEPARADOR DE NYLON PARA CÁMARA

2423.1

*Especificar grosor de cámara



RD2836 M14
FISEP



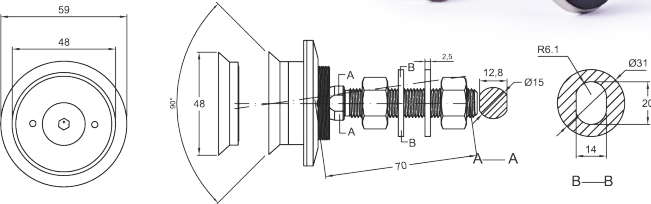
RÓTULA ARTICULADA

Vidrio 10/21 mm

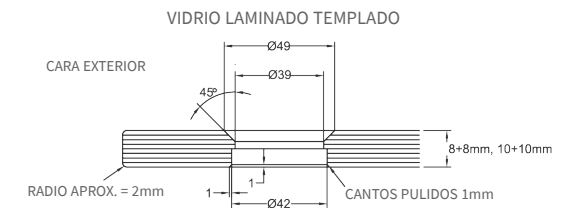
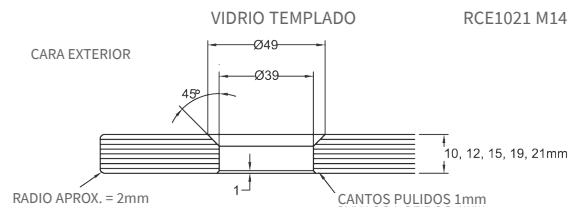
Incluye 2 arandelas y dos tuercas DIN439

Fijación exterior

2424



RCE1021 M14



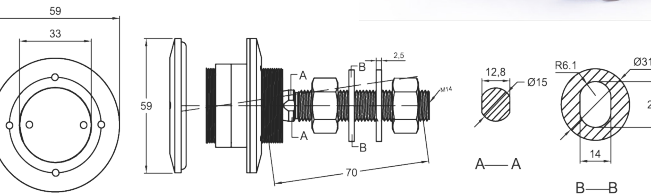
RÓTULA ARTICULADA CON TAPÓN EXTERIOR

Vidrio 10/21 mm

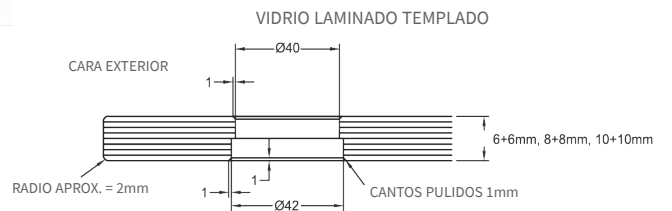
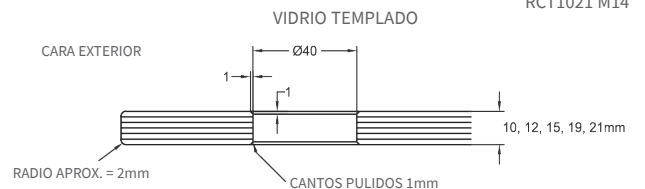
Incluye 2 arandelas y dos tuercas DIN439

Fijación exterior

2425



RCT1021 M14

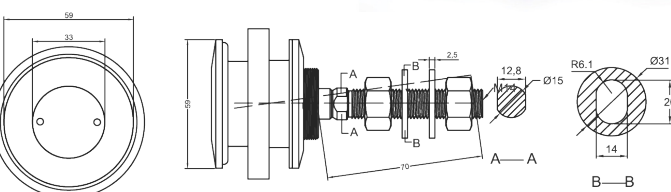


RÓTULA ARTICULADA CON TAPÓN EXTERIOR

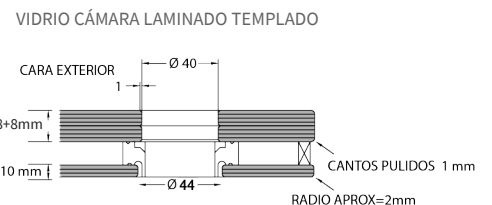
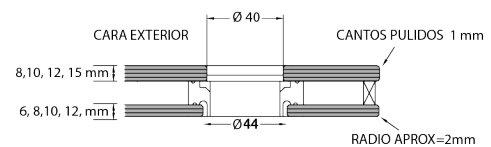
Vidrio de cámara 28/36 mm

Incluye 2 arandelas y 2 tuercas DIN439 y separador de nylon

2428



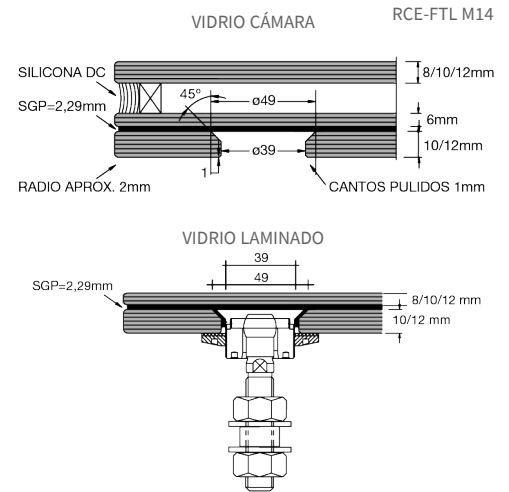
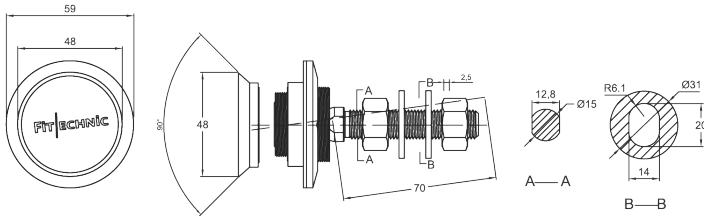
VIDRIO CÁMARA TEMPLADO RDT2836 M14



RÓTULA ARTICULADA PARA EMBUTIR EN LAMINADO O CÁMARA

Vidrio interior 10/12 mm
 Vidrio exterior según proyecto
 Incluye 2 arandelas y 2 tuercas DIN 439

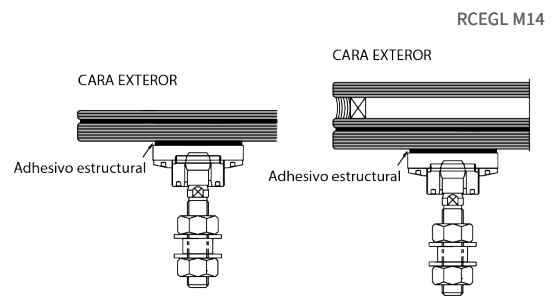
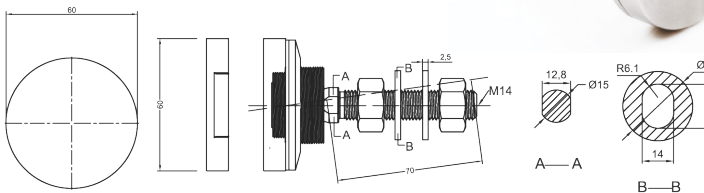
2429



RÓTULA ARTICULADA PARA ADHESIVO

Adhesivo estructural tipo UV, DP490, TSSA
 Sin taladro

2436



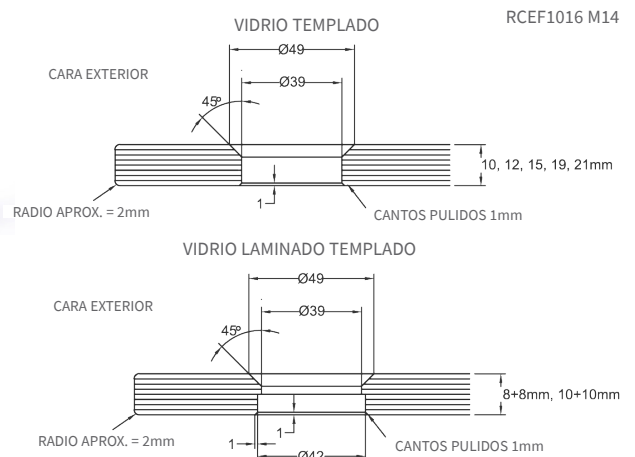
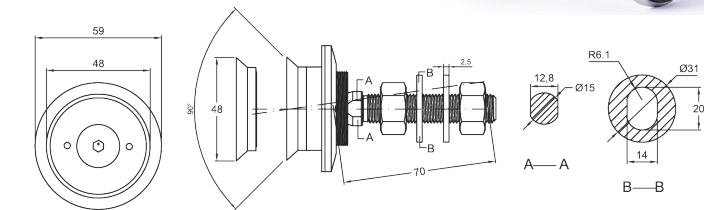
RÓTULAS FIJAS

AISI-316

RÓTULA FIJA

Vidrio 10/16 mm
 Incluye 2 arandelas y 2 tuercas DIN439
 Fijación exterior

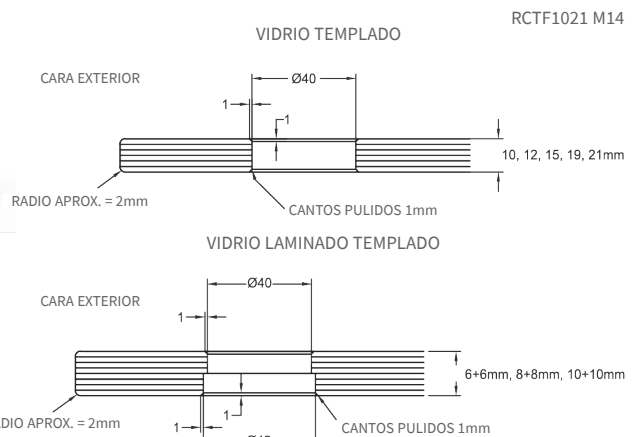
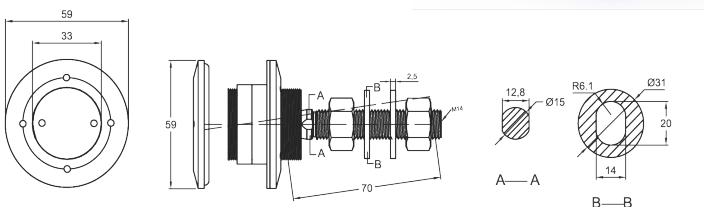
2433



RÓTULA FIJA CON TAPÓN EXTERIOR

Vidrio 10/21 mm
 Incluye 2 arandelas y 2 tuercas DIN439
 Fijación exterior

2434





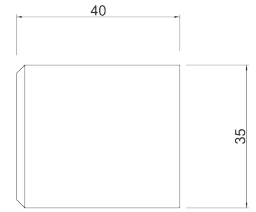
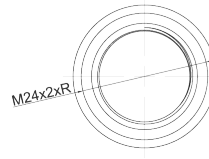
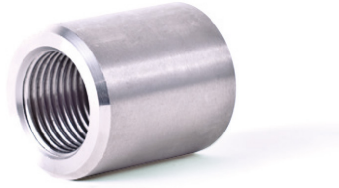
COMPLEMENTOS

AISI-316

BASE SOPORTE

Para sujetar a la estructura junto con ref. 2426 en Sistema 1

2427

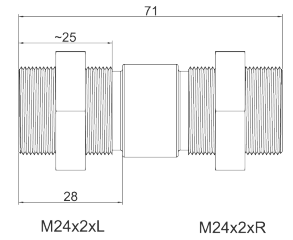
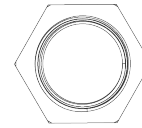


FI TT

CONECTOR / TORNILLO DE UNIÓN DE ARAÑA A ESTRUCTURA M24

Doble rosca derecha/izquierda y dos tuercas de doble bloqueo DIN439 Sistema 1

2426

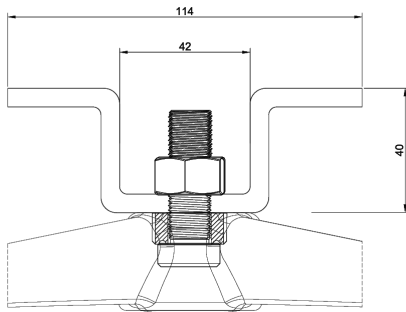


FI C71

BASE OMEGA PARA SISTEMAS 2 Y 3

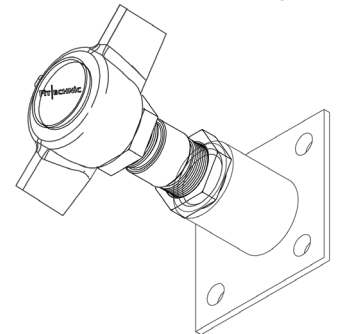
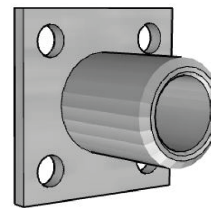
2441

Tornillo no incluido Ref. 2416 / 2416.1



BASE SOPORTE PARA SISTEMA 1

2444

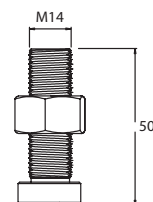


FI CTM24

TORNILLO PARA SISTEMAS 2 Y 3

M14x50 2416.1

FIEM14

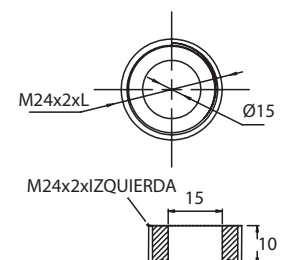


Ref. 2416.1

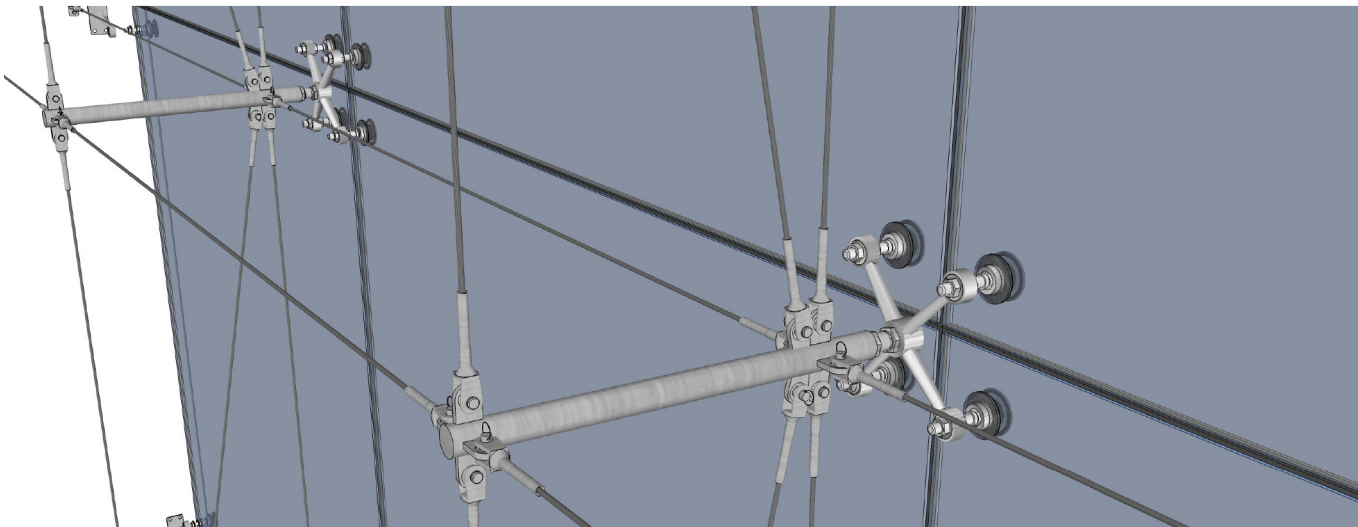
ARANDELA INTERIOR PARA SISTEMA 2

M14 2419.1

FIXAR M14



INSTALACIONES CON CABLE



ESTRUCTURAS TENSIONADAS

Una fachada de acristalamiento estructural con cables de acero inoxidable, sin estructuras metálicas. Utilizando arañas conectadas con varilla y unidas a través de los cables tensados podemos obtener la máxima transparencia y una óptima estética.



FI-CAB

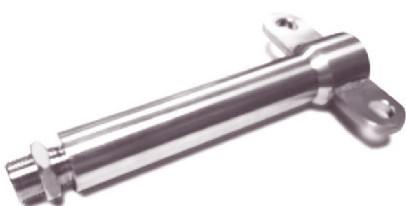
Cable en acero inoxidable AISI 316 con tensor y 2 horquillas de diámetro variable

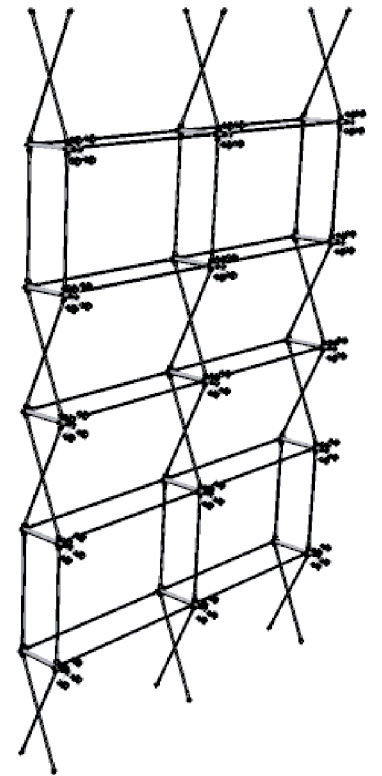
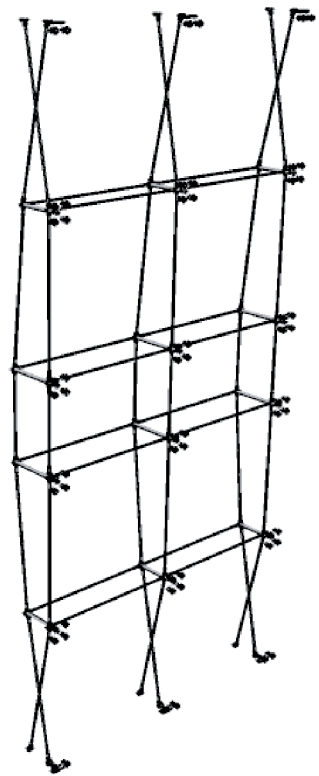
FI-VAR

Vástago en acero inoxidable AISI316 con tensor y 2 horquillas de diámetro variable

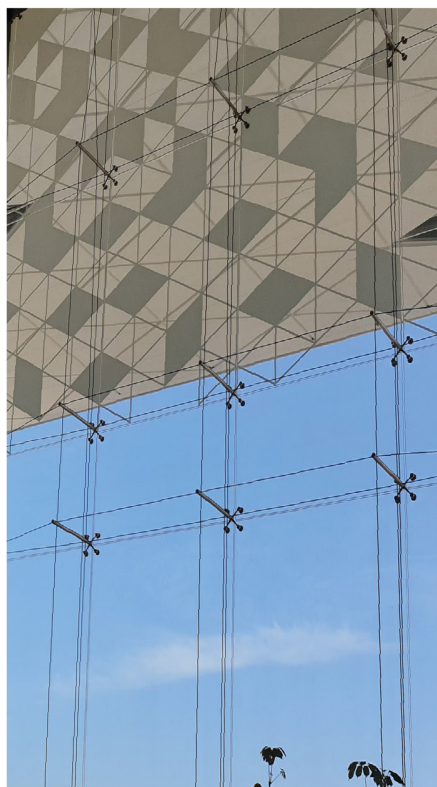
FI-BR

Biela en acero inoxidable AISI316 con placas de acero para horquillas, para la conexión de arañas y cables/varillas.





SISTEMA F12H-ROD



SISTEMA F14V-CAB



SISTEMA F14V-ROD

SILICON GLASS **NOVEDAD**

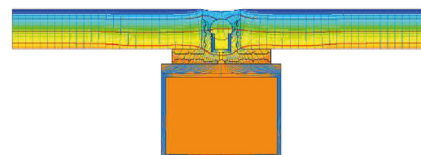
Silicon Glazing es un sistema híbrido de muro cortina con doble fijación:

- Fijaciones mecánicas ocultas
- Silicona estructura

Este sistema se puede aplicar a cualquier tipo de vidrio (doble IGU, templado, laminado, esmaltado o comunes) y materiales de revestimiento de fachadas (acero inoxidable, acero, aluminio, piedra, madera).

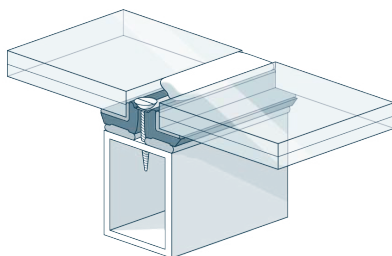


- CE Marking / EN 13830
- ISO 9001 Quality Management
- Air permeability class: AE (* max)
- Water tightness class: R750 (* max)
- Wind load test: 2000 / 3000Pa
- Impact class: I5 / E5
- Ucw = from 1.0 W / m2.K



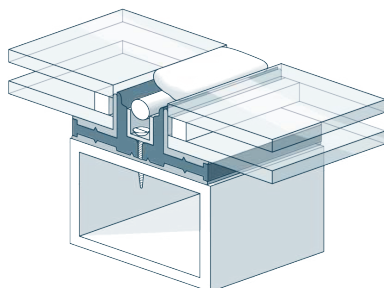
APLICACIONES SG-12

Vidrio simple laminado o templado para interior o aplicación de fachadas exteriores, cubiertas y marquesinas.



APLICACIONES SG-22+

Vidrio doble acristalamiento para fachada exterior y aplicación de cubiertas, con rotura de puente térmico.



PROYECTOS PERSONALIZADOS

Fachadas y cubiertas especiales con SG12, SG22+ o otros perfiles de silicona HTV fabricados a medida.

