

# Accesorios y complementos varios



11.1 - PASAMONEDAS Y ESPEJOS .....	546
11.2 - ESPEJOS ADAPTADOS.....	547-548
11.3 - GRAPAS Y PLETINAS PARA ESPEJOS .....	549-550
11.4 - CONTROLES DE ACCESO .....	551
11.5 - MARQUETERÍA .....	552
11.6 - SOMBRERETES PARA CLARABOYA .....	553
11.7 - CHAPAS - IMANES.....	553



# 11.1 - PASAMONEDAS Y ESPEJOS

## PASAMONEDAS

Medidas exteriores:	Interiores:	Altura:	
26 x 21 cm	20 x 15,3 cm	40 mm	<b>874 IM</b>
41 x 31 cm	35 x 25,3 cm	40 mm	<b>875 IM</b>
41 x 31 cm (Tapa)	35 x 25,3 cm	60 mm	<b>876 IM</b>



Ref: 874/875



Ref: 876

## ESPEJOS CONVEXOS

## SEGURIDAD Y VIGILANCIA

### ESPEJO CIRCULAR SIN MONTURA

Ø 52 cm	Radio 420 mm	<b>948</b>
Ø 63 cm	Radio 1260 mm	<b>949</b>
Ø 71 cm	Radio 1260 mm	<b>950</b>



### ESPEJO CON MONTURA PARA INTERIOR

Componentes: espejo, montura interior, brazo pletina, llave allen, 2 tornillos, 2 arandelas y 2 tacos.

Ø 52 cm	Radio 420 mm	<b>952</b>
Ø 63 cm	Radio 1260 mm	<b>953</b>



### ESPEJO CON MONTURA PARA EXTERIOR

Componentes: espejo, montura exterior, brazo pletina, llave allen, 3 tornillos, 3 arandelas y 3 tacos.

Ø 63 cm	Radio 1260 mm	<b>955</b>
---------	---------------	------------



### POSTE PARA MONTURA EXTERIOR

Tubo pintado, Ø 50 mm  
Longitud: 3.000 mm

**957**



MEDICLINICS

AISI 304

**NOVEDAD**

## FIJOS INCLINADOS CON MARCO DE ACERO INOXIDABLE

### Características técnicas:

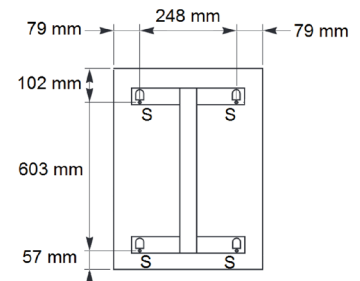
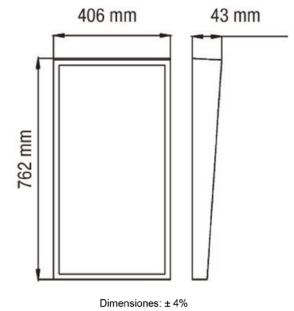
- Dimensiones: 762 x 406 x 43 mm
- Espesor vidrio: 6,4 mm
- Distancia máxima de la pared: 43 mm
- Inclinación respecto a la pared: 6°
- Espejo de inclinación fija de 6°, con marco y refuerzos ocultos de 1 mm de espesor de Bradley®. Fabricado en EE.UU.
- Cristal flotante de 6.4 mm de espesor, de primera calidad, protegido por un relleno de espuma que absorbe los golpes y que está protegido por una membrana de impermeabilización de polyglass que lo hace impermeable al agua.
- Modelo con una larga vida útil estimada y antivandálico.
- Cumple con la normativa ADA.
- Buena resistencia a la oxidación.

### Acabados:

Inox mate

**924 IM**


740 - 1630



## BASCULANTES CON MARCO DE ACERO INOXIDABLE

### Características técnicas:

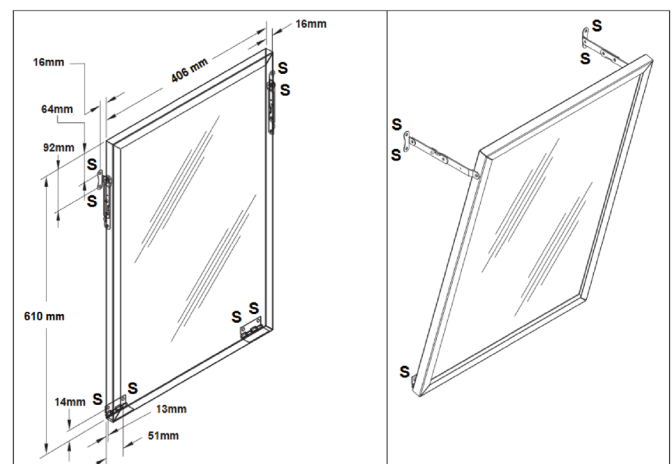
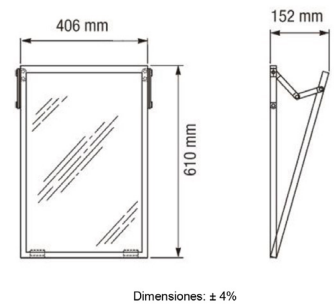
- Dimensiones: 406 x 610 x 25 mm
- Espesor vidrio: 6 mm
- Distancia máxima de inclinación: 152 mm
- Espejo de inclinación ajustable con marco de acero inoxidable embutido y reforzado, de 19x19 mm, fabricado por Bradley® en EE.UU.
- Bloqueo automático de los soportes de apoyo ajustable.
- Cristal flotante de 6.4 mm de espesor, de primera calidad, protegido por un relleno de espuma que absorbe los golpes y que está protegido por una membrana de impermeabilización de polyglass que lo hace impermeable al agua.
- Bloqueo automático de los soportes de apoyo ajustable.
- Modelo con una larga vida útil estimada y antivandálico.
- Cumple con la normativa ADA.

### Acabados:

Inox mate

**925 IM**


782-1624





**NOVEDAD**

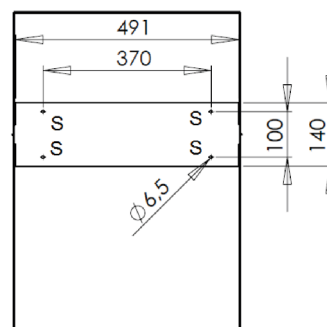
### ESPEJO BASCULANTE

#### Características técnicas:

- Dimensiones: 700 x 500 x 75 mm
- Espesor marco: 1,5 mm
- Espesor vidrio: 5 mm
- Espesor fijación basculante: 2 mm
- Espejos basculantes realizados con una estructura de acero acabado en epoxi blanco (EP0300) o en acero inoxidable AISI 304 acabado satinado, de 1,5 mm de espesor, con esquinas soldadas y pulidas.
- Indicados para conseguir baños y recintos públicos sin barreras arquitectónicas de accesibilidad.
- Modelos aptos para colectividades.
- Máxima durabilidad y resistencia a la oxidación.
- Se incluyen de serie los medios de fijación a pared de ladrillo.

#### Acabados:

Blanco	<b>922 BL</b>
Inox mate	<b>922 IM</b>



	A (mm)	B (mm)	C (mm)
EP0300	700	500	430
EP0300CS	700	500	430



Dimensiones: ± 4%

EP0300  
EP0300CS

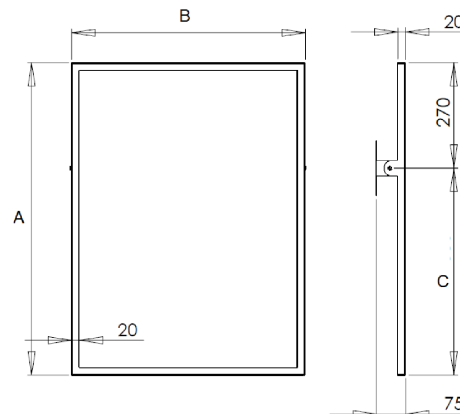
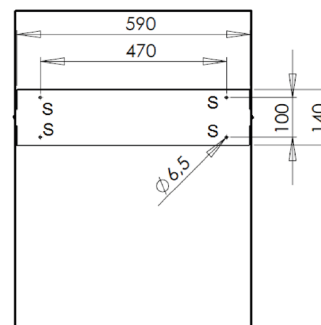
### ESPEJO BASCULANTE

#### Características específicas:

- Dimensiones: 800 x 600 x 75 mm
- Espesor marco: 1,5 mm
- Espesor vidrio: 5 mm
- Espesor fijación basculante: 2 mm
- Espejos basculantes realizados con una estructura de acero acabado en epoxi blanco (EP0300) o en acero inoxidable AISI 304 acabado satinado, de 1,5 mm de espesor, con esquinas soldadas y pulidas.
- Indicados para conseguir baños y recintos públicos sin barreras arquitectónicas de accesibilidad.
- Modelos aptos para colectividades.
- Máxima durabilidad y resistencia a la oxidación.
- Se incluyen de serie los medios de fijación a pared de ladrillo.

#### Acabados:

Inox mate	<b>923 IM</b>
-----------	---------------



	A (mm)	B (mm)	C (mm)
EP0400CS	800	600	530



Dimensiones: ± 4%

EP0400CS



## SUJETALUNAS DE 16 mm DE ANCHO JUEGO 4 PIEZAS

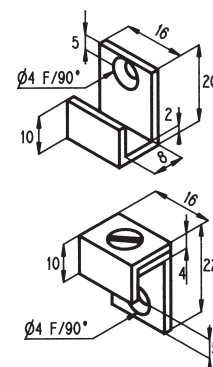
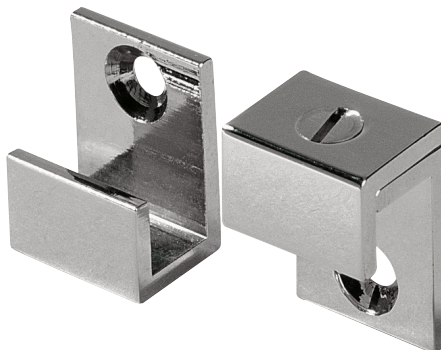
5508.1

### Características técnicas:

- Para lunas de 6 mm
- Material: latón
- Pata superior desmontable con tornillo
- Se suministra con tornillos para madera
- Pedido mínimo: juego de 4 piezas, 2 de las cuales son desmontables

### Acabados:

Plata brillo	<b>1611 PB</b>
Latón pulido	<b>1611 OR</b>



## SUJETALUNAS REDONDO $\varnothing 20$ mm JUEGO 4 PIEZAS

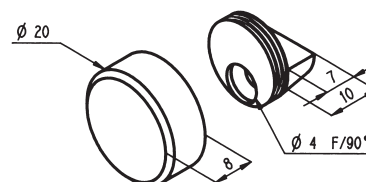
5508.2

### Características técnicas:

- Para lunas de 6 mm
- Material: latón
- Se suministra con tornillos para madera
- Pedido mínimo: juego de 4 piezas

### Acabados:

Plata brillo	<b>1612 PB</b>
Plata mate	<b>1612 PM</b>
Latón pulido	<b>1612 OR</b>





## JUEGO 4 GRAPAS EXTENSIBLES INOX

Incluye tornillos

Sin muelle

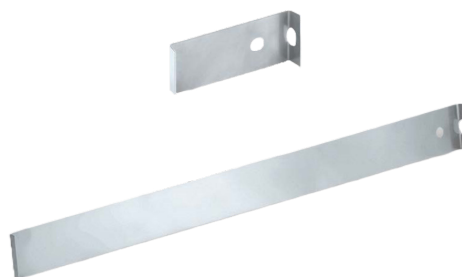
Acabados:

Vidrio 5 mm	Inox brillo	<b>852 IB</b>
	Chapado oro	<b>852 OR</b>
Vidrio 6 mm	Inox brillo	<b>851 IB</b>



## PLETINA COLGADOR DE ESPEJOS

Inox	100 x 45 mm	<b>768</b>
	600 x 45 mm	<b>769</b>
Galvanizado	100 x 45 mm	<b>767.1</b>
	400 x 45 mm	<b>767.4</b>
	600 x 45 mm	<b>767.6</b>
	900 x 45 mm	<b>767.9</b>

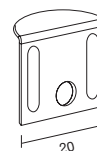
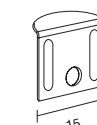


16

## GRAPA SANITARIO INOX

Pequeña	<b>853</b>
Grande	<b>854</b>

\*Bolsa de 50 unidades



SERIE K

SEGURIDAD Y VIGILANCIA

## TECLADO TÁCTIL NUMÉRICO

### Características técnicas:

- Dimensiones: 120x80x25 mm
- Material: Metal
- Antivandálico 1K. 08
- Protección IP66
- Rango temperatura trabajo -40° a 60°
- Autenticación con Teclado táctil, Tarjeta (MiFare) y Bluetooth
- Usuarios 1000
- Indicaciones con Led, Retroiluminación y Señal acústica
- Alimentación : 12/24 VDC
- Consumo eléctrico: Reposo < 50mA y Activo < 120mA
- Salida contacto 15A
- Wiegand (26 58)
- Parámetros ajustables: Salida NO / NC, Modo autenticación, Temporización y Indicaciones
- Accesorios: Abrepuertas, Cerradura eléctrica, Ventosa electromagnética, Alarma y Pulsador

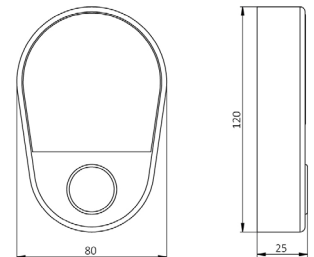
5835



K16



Ver vídeo demostrativo  
[www.vitrum.es](http://www.vitrum.es)



## TECLADO TÁCTIL HUELLA/ TARJETA

### Características específicas:

- Autenticación con Huella dactilar, Tarjeta (MiFare) y Bluetooth.

5836



K17



## TECLADO RECONOCIMIENTO FACIAL / TARJETA

### Características específicas:

- Autenticación con Teclado, Tarjeta y Cámara.

5838



K18

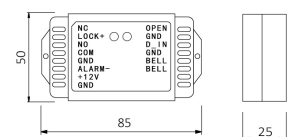
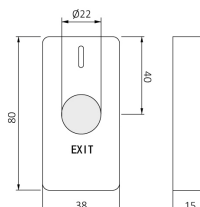
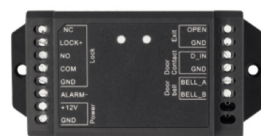
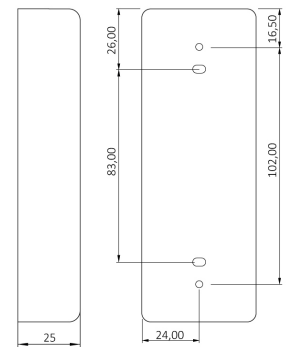
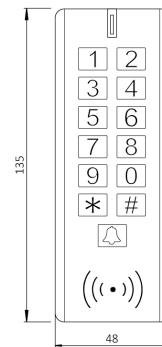


## TECLADO NUMÉRICO / TARJETA

### Características técnicas:

- Dimensiones Teclado: 135x48x25 mm
- Dimensiones Pulsador: 80x38x15 mm
- Dimensiones Módulo receptor: 85x50x25 mm
- Material: Polímero
- Autenticación: Teclado / Tarjeta
- Capacidad usuarios: 600, -500 común y -100 visitante
- Tarjeta MiFare 13,56 Mhz
- Alimentación Teclado: 3 baterías AAA
- Alimentación Pulsador: 1 batería 2023
- Alimentación Módulo receptor: 12 VDC
- Consumo Teclado: Reposo < 10 uA / Activo S 80mA
- Consumo Pulsador: Reposo < 10 uA / Activo s 30mA
- Consumo Módulo receptor: Reposo < 20 mA / Activo s SOMA
- Duración batería: 1 año (20 usos/día)
- Contacto salida: NO /NC (2A máx.)
- Alcance pulsador: 50 m máx.

5839



K19



# 11.5 - MARQUETERÍA



ACCESORIOS Y COMPLEMENTOS VARIOS

MARQUETERÍA

## PINZA SUIZA

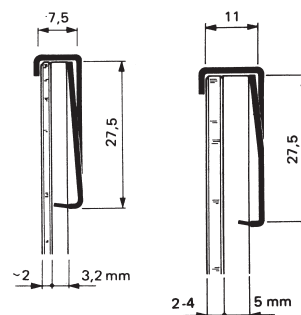
Soporte, lámina y vidrio quedan sujetos conjuntamente para obtener un marco invisible

Imprescindible tablero OKUME

Fabricado en acero niquelado

Pequeña	<b>910</b>
Grande	<b>911</b>

\*Bolsa de 100 unidades



Ref. 910

Ref. 911

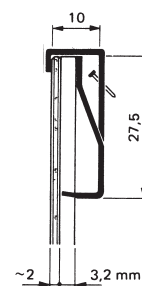
## COMBINACIÓN DE PINZA Y COLGADOR

Un orificio en la pinza permite utilizarlo directamente como colgador en cuadros pequeños.

Imprescindible tablero OKUME

**912**

\*Bolsa de 100 unidades



## PINZA TIPO ACLE NEGRA

Con aplicadores

10 x 26 mm

Acabados:

**903 NE**

\*Bolsa de 50 unidades



## PINZA TIPO ACLE

Acero niquelado

7 x 8 mm	<b>900 PL</b>
20 x 8 mm	<b>900.1 PL</b>
25 x 8 mm	<b>901 PL</b>
35 x 12 mm	<b>902 PL</b>

\*Bolsa de 50 unidades



## JUEGO LLAVES

Para colocar las pinzas tipo acle (2 piezas)

**25**



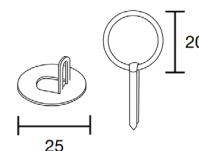
Ref. 25

## COLGADOR

Para todo tipo de cuadros sin marco

Chapa	<b>920</b>
Anilla	<b>921</b>

\*Bolsa de 50 unidades





## 11.6 - SOMBRERETES PARA CLARABOYA

### SOMBRERETES DE ALUMINIO

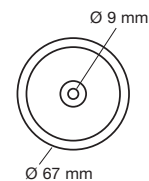
Para claraboyas

Ø 67 mm

Altura: 18 mm

**650**

\*Bolsa de 50 unidades



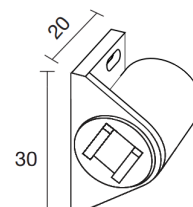
## 11.7 - IMANES-CHAPAS

### IMAN

Con tornillos y chapa para madera

**Acabados:**

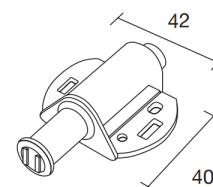
Marrón	<b>880 MA</b>
Blanco	<b>880 BL</b>



### IMÁN PULSADOR

**Acabados:**

Negro	<b>885 NE</b>
-------	---------------



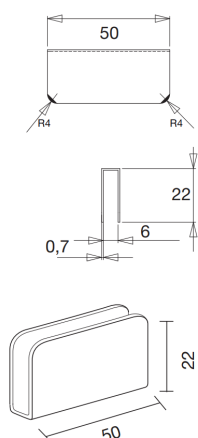
### CHAPA "U" 22 X 50 MM

Para imán

Vidrio de 6 mm

**Acabados:**

Plata brillo	<b>886 PB</b>
Oro brillo	<b>886 OB</b>



### CHAPA "U" 15 X 40 MM

Para imán

Vidrio de 6 mm

**Acabados:**

Negro	<b>886.1 NE</b>
-------	-----------------

