

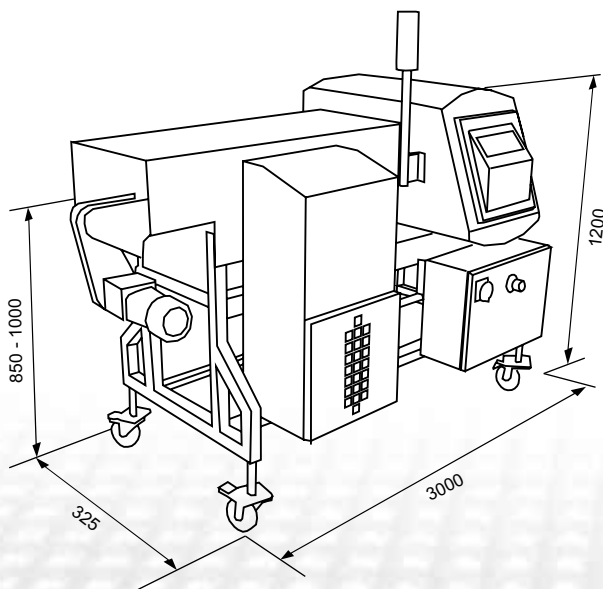
Esperia[®]

**Sistema de detección
de metales
Adaptable y versátil con
frecuencia variable**

DETECTOR DE METALES



Modelo	Detector de Metales
Tipo	acero inoxidable 304 irradiado con perlas de cristal
Altura de la linea	850 mm - 1000 mm (en pasos de 50 mm)
Longitud del sistema	1400 - 3000 mm
Filtro	≤ 250 mm
Ancho de banda	400 mm
Peso máximo	Banda 30 kg sobre la cinta Banda modular 60 kg sobre la cinta
Tensión	220/230 V 1ph N+E 380/415 V 3ph N+E
Presión ambiental	5 hasta 8 bar
Mecanismo discriminacion	Parada de banda < 60 kg Compresor < 1 kg Pusher < 10 kg Banda retractora < 5 kg
Tipo de protección	Bobina detectora IP 69K
Tipo de banda transp.	Banda plana (calidad aliment.) o banda modular



El detector de metales se creó para una aplicación rápida, instalación fácil y un rendimiento insuperable y contiene numerosas innovaciones técnicas.

La bobina detectora de metales tiene una carcasa única y una geometría nueva, que representa un salto cuantitativo en la protección contra vibraciones, interferencias eléctricas, deformaciones de la carcasa y oscilaciones de temperatura. Las medidas son varias. Casi cada aplicación se puede cubrir con ello.

El diseño está pensado para condiciones industriales rudas y apto para un IP 69K (para altas temperaturas y lavados a presión).

Este auténtico sistema de multifrecuencias puede trabajar con frecuencias entre 40 y 900 kHz. La frecuencia correcta en la empresa para su aplicación se averigua en segundos: Adaptaciones después de modificaciones en el producto o del envase, ya no serán necesario ser atendidas por el servicio técnico para un cambio de frecuencias.

Los parámetros programados se pueden controlar desde el terminal ESMS de las etiquetadoras ESPERA por el PID directamente.



Teclado

ESPERA IBERICA, S.A.

Fresadora, 2 - 28529 Rivas-Vaciamadrid
Tel. +34/1 666 67 78 • Fax +34/1 666 66 85
espera@esperaiberica-sa.es • www.espera.com