

## Funcionalidad y diseño:

### Las impresoras multirollo de ESPERA.

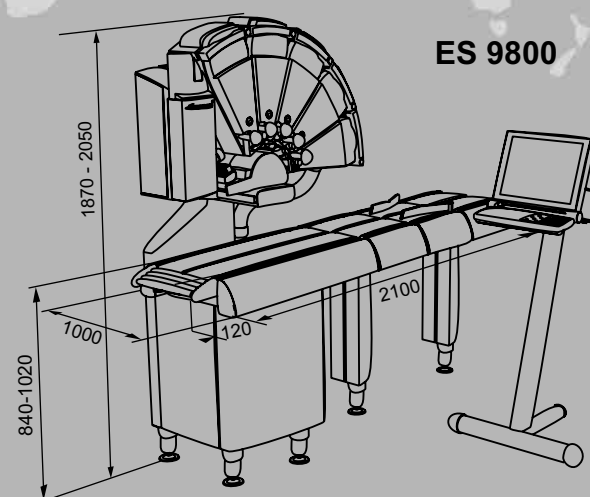
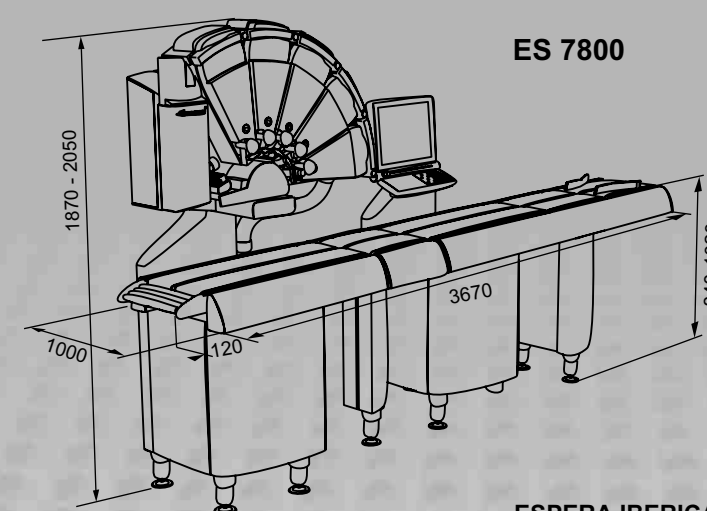
Rendimiento máximo sobre un espacio mínimo - hasta cinco

etiquetas diferentes se pueden elegir, imprimir y etiquetar:

De esta manera se puede considerar las necesidades de etiquetaje el comercio de forma optima.

Modelo	Impresora Multirollo
Rendimiento ES 7800	hasta 120 paq./Minutos
Rendimiento ES 9800	hasta 120 paq./Minutos
Entrada producto:	paquetes individuales
Distancia mínima	500 ms Ritmo
Reconocimiento producto	Fotocelula
12 Dot/mm / 300 dpi	Si
Ancho etiquetas	110 mm
Velocidad de impresión max.	300 mm/s
Mantenimiento regleta	Si
Ancho de impresión:	104 mm
Min. Etiqueta A x L	37 x 37 mm
Max. Etiqueta A x L	110 x 200 mm
En giro de etiqueta	110 x 110 mm
Diametro interno rollo	76 mm
Diametro externo rollo	210 mm

Ajuste de altura	automatico
Ajuste transversal	automatico
RS 232	Si
RS 485	Opcional
Ethernet	Si
Mantenimiento/ Internet	Si
PS/2-Conexión/ Parallel / USB	Si
Memoria interna / externa	Disco duro / USB
Tensión	190 V bis 240 V / 50 - 60 Hz
Temperatura ambiental	- 10 °C bis + 40 °C
Presiónaire	6 bar
Impresora de sumas	Opcional
Multiimpresora	posible



ES 7800

ES 9800

#### ESPERA IBERICA, S.A.

Calle Fresadora, 2• 28529 RIVAS-VACIAMADRID  
Tel. 0034 1 666 67 78 • Fax 0034 1 666 66 85  
info@esperaiberica-sa.es • www.espera.com

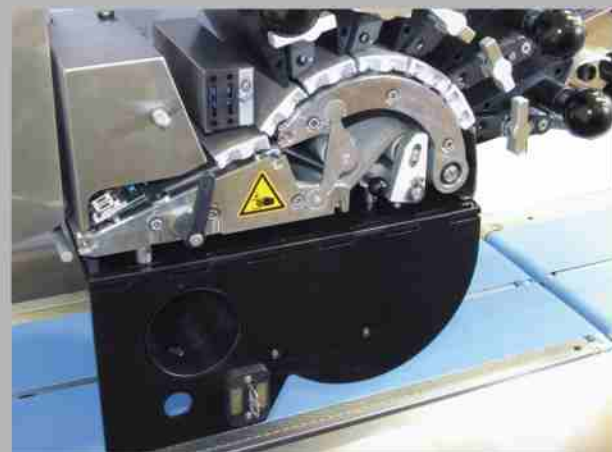
Duisburg • Aarhus • Birmingham • Bratislava • Bucuresti • Eindhoven • Helsinki • Istanbul • Johannesburg • Kaunas • Kiev • Leuven • Lisboa • Madrid • Milano • Minsk  
Montevideo • Mockba • Niagara Falls N.Y. • Paris • Praha • Reykjavik • Santiago de Chile • Sao Paulo • Sofia • Sydney • Szczecin • Tel Aviv • Thessaloniki • Wien • Zürich

796 300 / 2.5 / 2008-04 Die Fotos zeigen spezielle Ausführungen der Maschinen. Technische Änderungen vorbehalten.



## Impresora - Multirollo





**Eficacia  
en espacio reducido**

Un hito innovador en los trabajos de construcción en ESPERA marcan las compactas impresoras multirollo. Orientado a las necesidades del mercado creciente, ofrece el alto rendimiento en un mínimo de espacio.

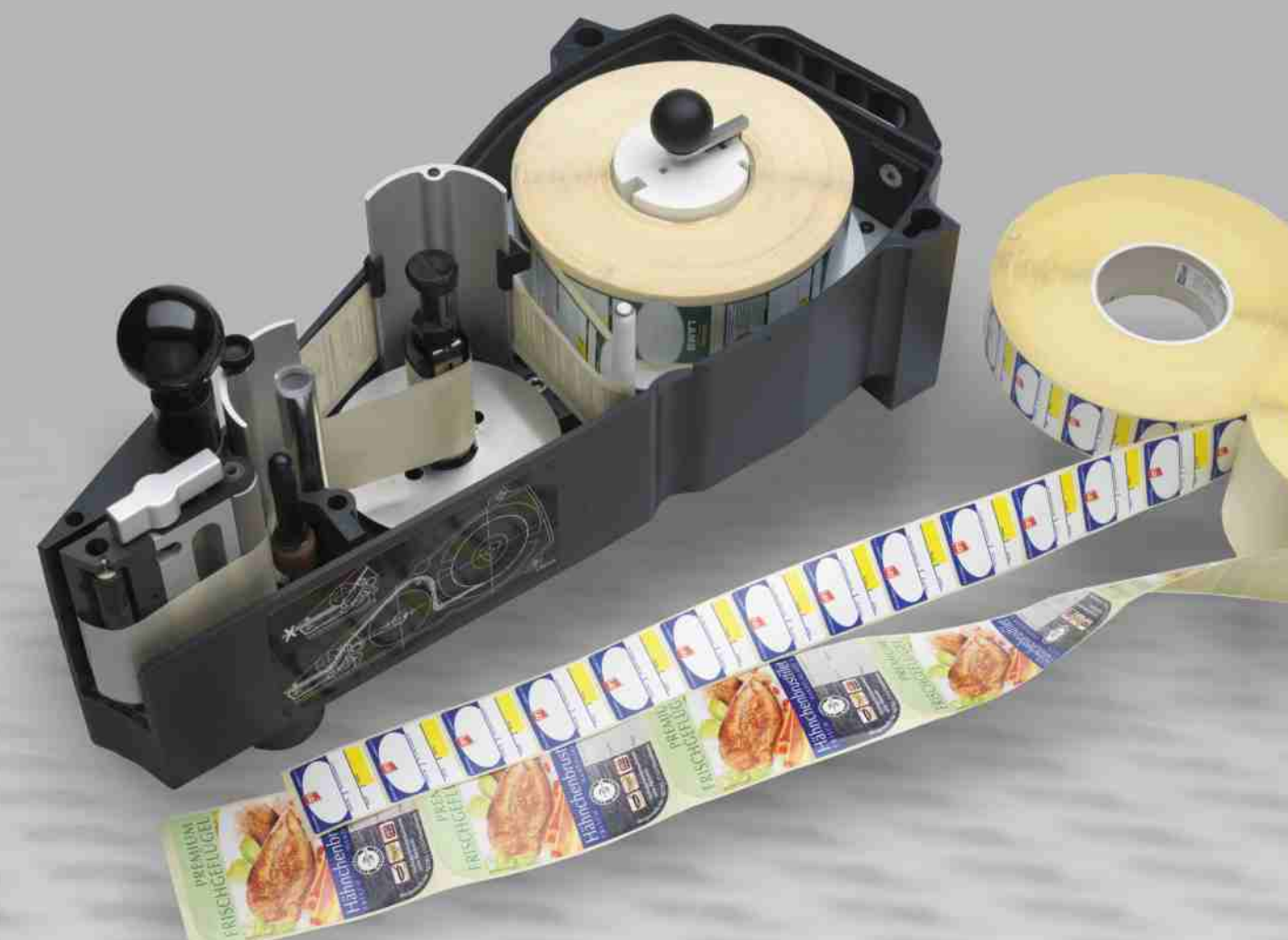
Con un solo sistema de etiquetaje e impresora, pero con 5 portarrollos diferentes colocados en abanico, etiqueta el producto con hasta 5 etiquetas diferentes en un solo movimiento sin pérdida de tiempo o cambios de etiquetas. Así se puede etiquetar el mismo producto sin parar o diferentes productos con diferentes etiquetas: La impresora multirollos abre completamente nuevas posibilidades para un etiquetaje eficiente en un espacio muy reducido - y todo ello en una relación de calidad / precio excepcional.

La impresora multirollos esta disponible en combinación con el sistema de etiquetaje-pesaje ES-7000 o la solución del Print & Apply del sistema ES-9000: El rendimiento es de hasta 120 paquetes / minutos.



#### **Cambio continuo de los portarrollos**

Los portarrollos se pueden sacar de la maquina sobre la marcha y reemplazarlas con un nuevo rollo



**ES 7800**