

ES 6000

Pesaje y etiquetaje
automático
con 30 kg / 80 kg



ES 6001

ES 1000

ES 2000

ES 3000

ES 4000

ES 5000

ES 6000

ES 7000

ES 8000

ES 9000



ES 6000

Sistema de etiquetaje para pesos de 30 kg o 80 kg

- Máquina automática con múltiples posibilidades de etiquetaje
- Rendimiento de etiquetaje hasta 40 paquetes por minutos
- Etiquetaje interactivo mediante programa informático ESMS



ES 6001
Etiquetado lateral o superior

Motor de alto rendimiento



posibles posiciones de etiquetado

La ES 6000 esta disponible en diferentes variaciones.

Con la ES 6001 se puede etiquetar los cartones por arriba, por detras, por delante o lateral.

Con la ES 6002 se pueden pegar dos etiquetas en la misma operación:

- dos etiquetas desde arriba
- una etiqueta desde arriba, con la segunda etiqueta por delante, lateral o por detras
- una etiqueta por delante y otra por detras.

La maquina se deja integrar perfectamente en la linea de produccion, ya sea de entrada por la derecha o izquierda.



Dispositivo de seguridad

ES 6002
Etiquetado superior y trasero



Modelo	ES 6000
Terminal	ESC con pantalla tactil
Usuario en Interface	ESMS
Rango de peso	30 / 80 kg
Rendimiento	hasta 40 Paq./Minutos*
Entrada producto	Envases separados
Medidas de envase en mm	L x A x A
Maximo	450 x 500 x 480
Maximo con banda adicional	450 x 400 x 480
Maximo con opcion de envases largos	L 650 mm
Velocidad de bandas	variable
Reconocimiento de producto	Fotocelula
12 Dot/mm / 300 dpi	Si
Ancho entrada de etiqueta	110 mm
Velocidad de impresión máxima	250 mm/s
Ancho de impresión	104 mm
Etiqueta mínimo A x L	37 x 37 mm
Etiqueta máxima A x L	106 x 170 mm**
Rollo etiqueta interno / externo	76 mm / 210 mm
RS 232	Si
RS 485	Opcional
Ethernet	Si
PS/2-Conexión / Paralelo	Si
Tensión	190 V hasta 260 V / 50 - 60 Hz
Temperatura ambiental	-10 °C hasta +40°C

*dependiendo del peso del envase

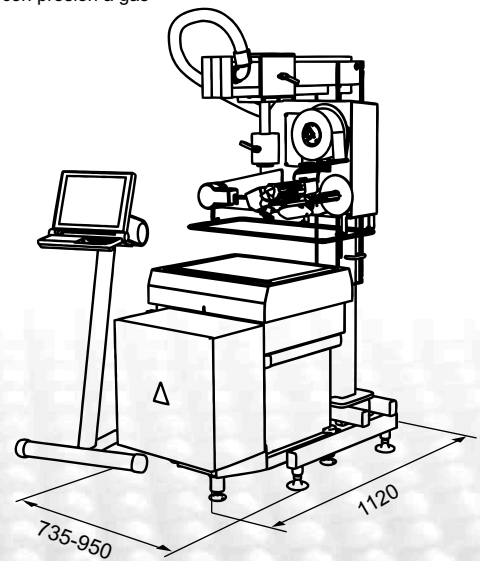
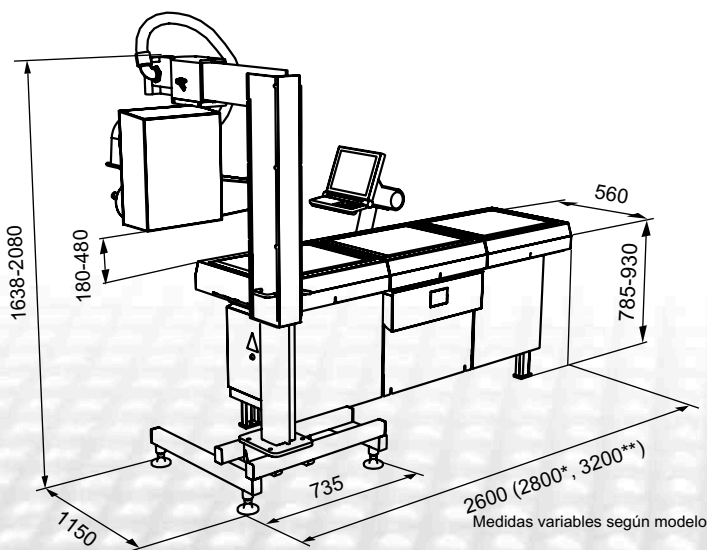
**en etiquetas grandes es necesario pruebas de taller

Varios Interface se encuentran en la parte trasera del Terminal



Terminal con pantalla tactil

Posicionador del puente de impresora mediante muelle con presión a gas



ESPERA IBERICA, S.A.

Fresadora, 2 - 28529 Rivas-Vaciamadrid
Tel. +34/1 666 67 78 • Fax +34/1 666 66 85
espera@esperaiberica-sa.es • www.espera.com