

## ES 5900

Un diseño compacto  
para un pesaje y etiquetado  
económico



ES 5911

ES 1000

ES 2000

ES 3000

ES 4000

**ES 5000**

ES 6000

ES 7000

ES 8000

ES 9000



# ES 5900

## Pesaje y etiquetado completamente automático

- Rendimiento: hasta 65 paquetes/minuto
- Diseño compacto y ahorro de espacio
- Diseño en acero inoxidable
- Pantalla táctil y en color
- Control interactivo del equipo
- Memoria de preselección de productos (sin pérdidas de tiempo en el cambio entre artículos)
- Cómoda introducción de datos maestros a la base de datos, incluido programa de formato de etiqueta



Terminal con pantalla táctil





Impresora con giro 90°



Posicionamiento de la etiqueta desplazando la impresora lateralmente



ES 5901

La **ES 5900** es un sistema compacto de alto rendimiento, ideal para la combinación con máquinas termoselladoras, termoformadoras, retractiladoras y flow-pack o para la introducción manual de los paquetes.

Por su pequeño tamaño, la ES 5900 está preparada para adaptarse a espacios reducidos.

El equipo ofrece unas cualidades productividad /precio insuperables. Diseño muy práctico, módulo para mantenimiento remoto, actualizaciones de software simples, control de transporte de paquetes a través de una sola fotocélula y no menos importante, un manejo sencillo con el programa de gestión ESMS.

Integración sencilla a redes informáticas.

Opcionalmente todas las impresoras (superior e inferior) pueden equiparse para la impresión por termotransferencia.



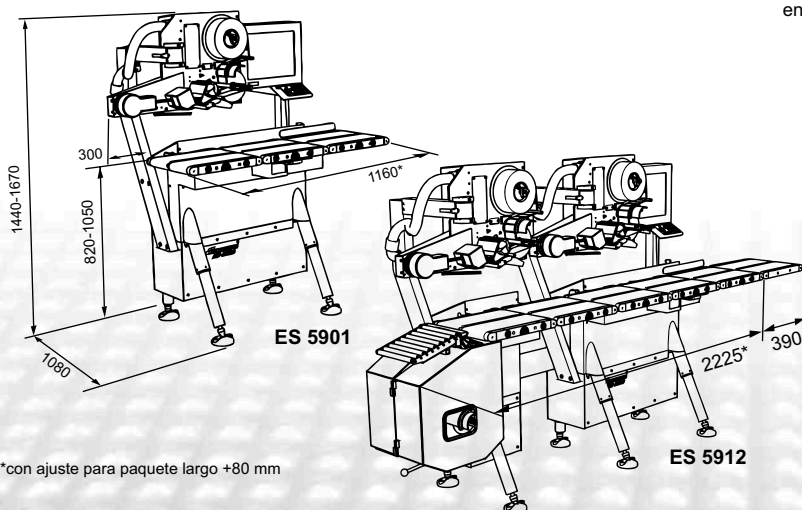
Modelo	ES 5900
Terminal de control	ESC con pantalla táctil
Tamaño paquete en mm	L 300 x An 300 x Al 160
en versión paquetes largos	L 380
Peso máx. paquete	6 kg
Rendimiento	hasta 65 paquetes/min.
12 dot/mm - 300 dpi	si
Ancho de paso de etiqueta	110 mm
Velocidad impresión superior	máx. 250 mm/s
Velocidad impresión inferior	Máx. 175 mm/s
Brazo etiqueta total	para impresora superior
Modo impresoras múltiples	hasta 2 impresoras sup. y 1 inf.
Ancho de impresión	104 mm
Tamaño mín. etiqueta	A 37 x L 30 mm
Tamaño máx. Etiqueta	A 104 x 170 mm
Ø interior rollo etiqueta	76 mm
Ø exterior rollo etiqueta	210 mm (bobinado interior)
<b>Conexiones</b>	
RS 232	si
Ethernet	si
PS/2 / paralelo	si / si
Memoria	Disco duro
Conexión USB	si
Compensación de altura	160 mm, automático
Ajuste lateral	manual
Tensión de Red	180 V hasta 255 V / 50 - 60 Hz
Temperatura de funcionamiento	-10°C a +40°C
Construcción	Acero inoxidable, materiales antioxidantes
Opciones	Banda de dosificación Impresora totalizadora ESD 104 / 234 / 404 Equipamiento para impresión TTF



Opcional  
Equipamiento para transferencia térmica



Impresora inferior con rollo de etiquetas hasta 210 mm en carcasa a prueba de salpicaduras



Opcional: Banda de dosificación

### ESPERA IBERICA, S.A.

C/ Fresadora, 2 • Pol. Ind. Santa Ana • 28522 Rivas Vaciamadrid - Madrid

Tel. +34 91 666 67 78 • Fax +34 91 666 66 85

espera@esperaiberica.es • [www.esperaiberica.es](http://www.esperaiberica.es)