

- Control de potencia térmica modulante en un amplio rango (25-100%) y control de caudal modulante en los circuitos de captación y producción (20-100%).
- Gestión integrada de hasta 5 temperaturas de impulsión diferentes, 2 acumuladores de inercia diferentes (1 calefacción y 1 refrigeración), 1 acumulador de ACS, 1 piscina y control horario de la recirculación de ACS por bomba de calor.
- Gestión integrada de equipos de apoyo externos auxiliares todo/nada o modulantes, por ejemplo resistencias eléctricas o calderas todo/nada o calderas modulantes.
- Gestión integrada de bloque de hasta 6 bombas de calor en paralelo.
- Gestión integrada de sistemas de emisión simultánea frío/calor según esquema.
- Gestión de Free Cooling / Refrescamiento Pasivo
- Todos los modelos disponibles Trifásicos.
- Productos compatibles con e-manager y e-system.
- Contadores de energía integrados para consumo eléctrico, producción térmica de calor/frío y rendimientos instantáneos y estacionales mensual y anual.



ESPECIFICACIONES ECOGEO HP 15-70		UDS.	HP1	HP3
APLICACIÓN	Lugar instalación	-	Interior	
	Tipo sistema captación ¹	-	Geotérmico / Aerotérmico / Híbrido	
	Calefacción, ACS con acumulador externo y piscina	-	✓	
	Refrigeración activa integrada	-	✓*	✓**
	Control Refrigeración pasiva externa	-	✓	
PRESTACIONES	Rango modulación compresor	%	25 a 100	
	Potencia calefacción ² , B0W35	kW	17,1 a 59,6	
	COP ² , B0W35	-	4,5	
	Potencia refrigeración activa ² , B35W7	kW	-	15,1 a 61,5
	EER ² , B35W7	-	-	4,5
	Temperatura ACS máxima sin apoyo	°C	60	
	Temperatura ACS máxima con apoyo	°C	70	
	Nivel emisión sonora ³	db	45 a 62	
	Etiqueta energética / nps con control clima medio	-	A++ / 192%	
LÍMITES DE OPERACIÓN	Rango temperaturas calefacción / Consigna	°C	10 a 60 / 20 a 60	
	Rango temperaturas refrigeración / Consigna	°C	4 a 35 / 7 a 25	
	Rango temperaturas captación calefacción	°C	-20 a +35	
	Rango temperaturas disipación refrigeración	°C	10 a 60	
	Presión circuito refrigerante mínimo / máximo	bar	2 / 45	
	Presión circuito de producción	bar	0,5 a 3	
	Presión circuito de captación	bar	0,5 a 3	
FLUIDOS DE TRABAJO	Carga de refrigerante R410A	kg	4,7	5,5
	Tipo de aceite del compresor/carga de aceite	kg	POE / 3,6	
DATOS ELÉCTRICOS CONTROL	1/N/PE 230 V / 50-60 Hz	-	✓	
	Protección externa máxima recomendada	A	C16A	
	Fusible circuito primario transformador	A	0,5A	
	Fusible circuito secundario transformador	A	2,5	
DATOS ELÉCTRICOS BOMBA DE CALOR TRIFÁSICA	3/N/PE 400 V / 50-60Hz	-	✓	
	Protección externa máxima recomendada ⁴	A	C40A	
	Consumo máximo ² , B0W35	kW/A	14,3 / 23,2	
	Consumo máximo ² , B0W55	kW/A	20,4 / 32,3	
	Intensidad arranque	A	12,8	
	Corrección de coseno Ø	-	0,96-1	
DIMENSIONES Y PESO	Altura x ancho x profundidad	mm	1000x950x900	
	Peso en vacío (sin ensamblaje)	kg	320	325

1. Con el uso del gestor de fuentes.
2. Conforme a EN 14511, incluyendo el consumo de bombas de circulación y driver del compresor.
3. Conforme a EN 12102, incluyendo el kit de aislamiento acústico del compresor.
4. El consumo máximo puede variar significativamente con las condiciones de trabajo, o si se limita el rango de operación del compresor. Consulte el manual de servicio técnico para información más detallada.

* Depende de esquema
** Inversión mediante válvula de 4 vías

Nota: no incluye circuladoras de primario ni secundario

BOMBA DE CALOR : ecoGEO 15-70

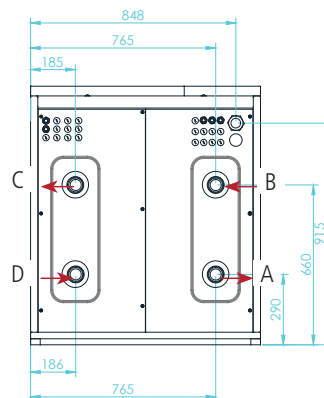
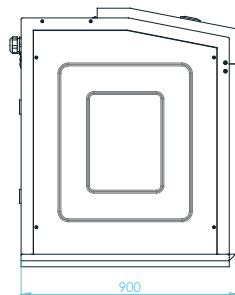
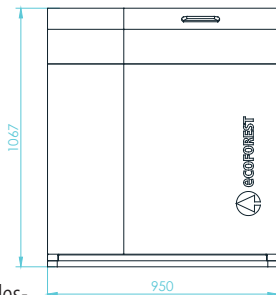
ecoGEO HP

35 / 55 °C



A++

ecoGEO 15-70



- SUPERVISOR-conexión de dos o más unidades-
- GESTOR DE FUENTES

A. Impulsión Primaria / 2" M
 B. Retorno Primario / 2" M
 C. Impulsión Secundario / 2" M
 D. Retorno Secundario / 2" M

