

μ -TRON

**Unidad complementaria
de separación de
partículas**



Sistema de eliminación de partículas que emplea la fuerza centrífuga como medio para separar los sólidos contenidos dentro de un determinado líquido.

Aplicación

Este sistema se emplea como complemento a otros sistemas de filtración, a modo de unidad secundaria, debido a que sólo tolera partículas finas. Es muy buen complemento a los sistemas de filtración por tambor autolimpiable (RD, RDF) o los sistemas de separación por fuerza magnética (MF, MAGTON).

Grado de filtración

20~25 micras al 90%

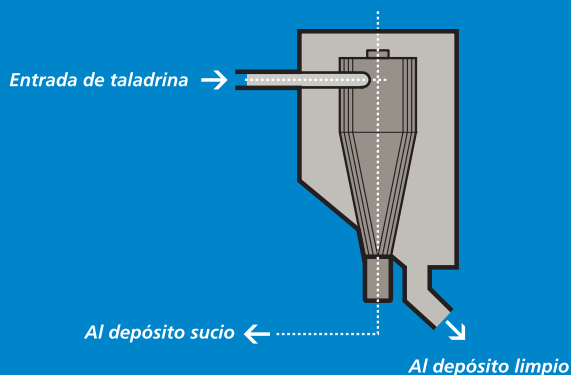
Materiales tratables

Todo tipo de metales: Acero, Aluminio, fundición, latón...etc.

Líquidos tratables

Todo tipo de emulsiones. No apto para aceites.

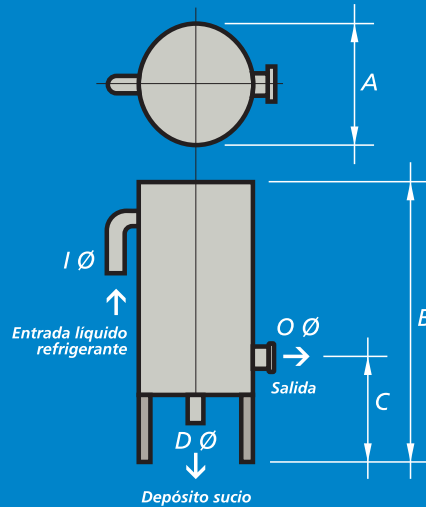
Estructura



μ-TRON

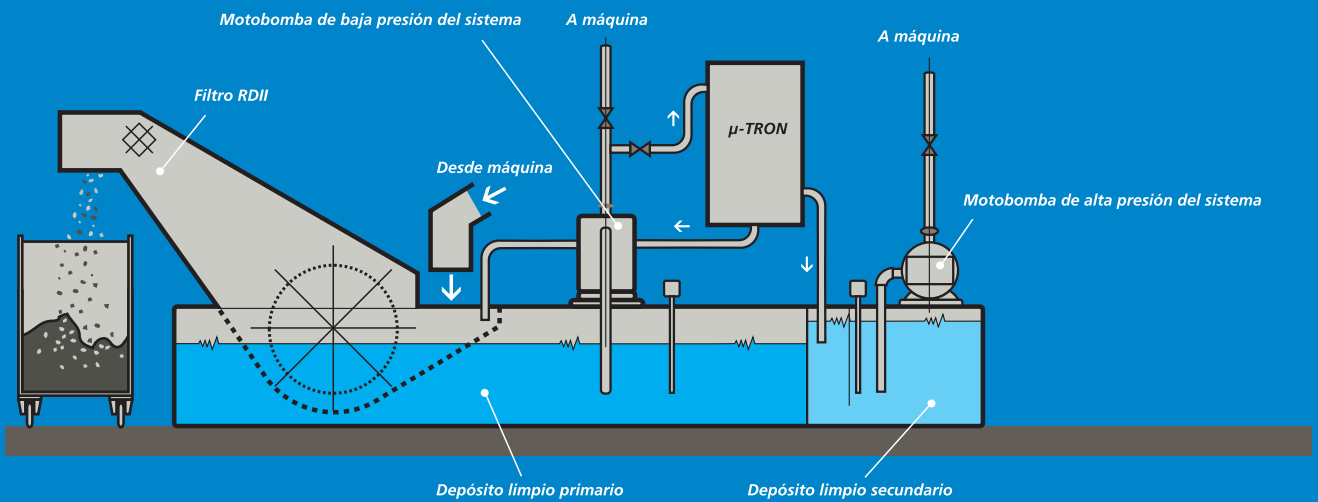
Unidad complementaria de separación de partículas

MOSNIC - IRUDEX



Dimensiones y caudales

MOD.	MT-100	MT-200	MT-300	
Dimensiones (mm.)	A	186	246	336
	B	650	870	1200
	C	270	365	495
	I	1"	1 1/2"	2"
Tubería	O	1 1/4"	2"	3"
	D	1/2"	3/4"	1 1/4"
	Caudal (l / min)	100	200	300



MOSNIC - IRUDEX

MOSNIC-IRUDEX S.L.
 Polígono Industrial de Itziar - Parcela N 2A
 20820 Deba (Gipuzkoa)
 Tlf.: (+ 34) 943 606 304 - Fax: (+ 34) 943 606 313
 www.mosnic-irudex.com comercial@mosnic-irudex.com

