

# **MANUTENCION**



*Transportadores  
de viruta  
por barra arrastradora*

# Transportadores de viruta por barra arrastradora

---

*El transportador de barra arrastradora se utiliza para el transporte de virutas largas, rizadas y con grandes caudales de taladrina.*

*El transportador está accionado mediante una central hidráulica y un cilindro.*

*Recorrido  $\approx$  1.500 mm*

*Funcionamiento: La barra, provista de garfios de arrastre, en su avance empuja con los garfios las pelotas de viruta hacia adelante, y en el retroceso estos conglomerados se quedan enganchados en unas pletinas colocadas en la carcasa.*



Con el transportador de barra MOSNIC-IRUDEX se consigue una evacuación continua de la viruta.

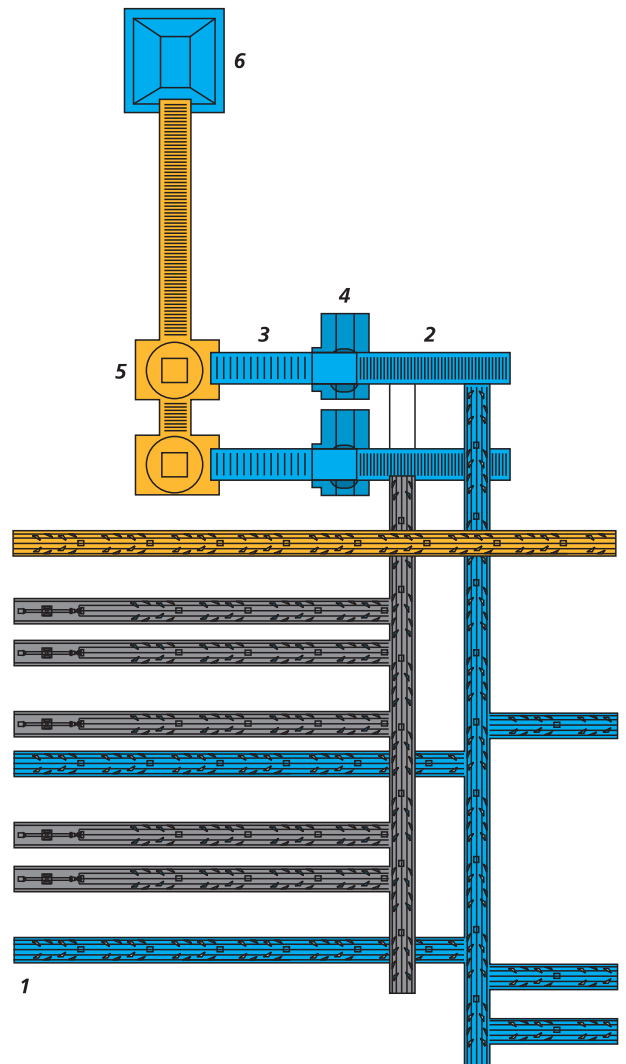
## ■ Ventajas del transporte por barras

- Evita el calentamiento de las bancadas.
- Evita accidentes provocados por la viruta sobre todo cuando son largas y rizadas.
- Evita la suciedad en el puesto de trabajo y elimina tiempos muertos, aumentando la producción.

Ahorro de espacio por transportador integrado o suspendido.

## ■ Características técnicas de los transportadores de barras

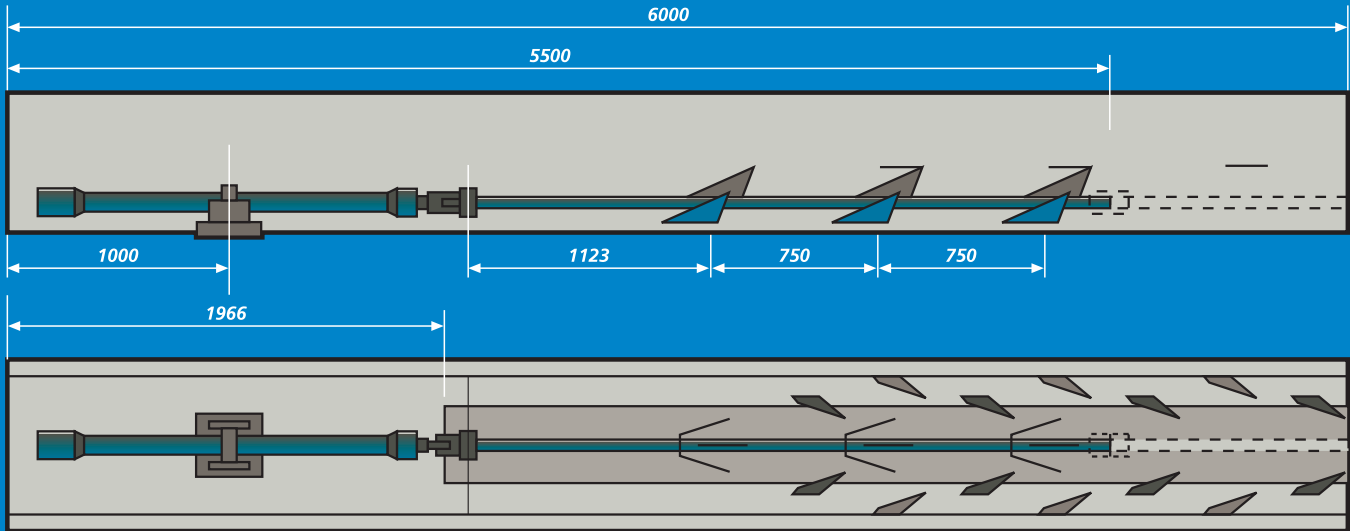
Recorrido .....	1.500
Frecuencia de carrera .....	≈ 2 carreras/min.
Grupo de accionamiento .....	7,5 Kw de potencia
Depósito de aceite .....	150 l.
Capacidad de transporte .....	(Peso específico = 1m <sup>3</sup> = 300 kg.)
para la sección 500x500 .....	≈ 2 t/h
para la sección 600x600 .....	≈ 3 t/h
para la sección 700x700 .....	≈ 4,5 t/h



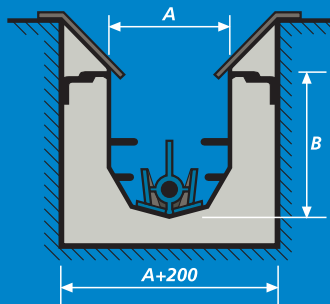
1. Transportador por barra arrastradora
2. Transportador de charnelas
3. Transportador rascador
4. Triturador
5. Centrifugadoras de virutas
6. Silo

## Transportadores de viruta por barra arrastradora

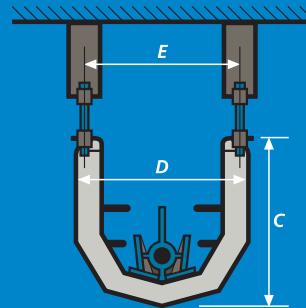
### DATOS TÉCNICOS



#### Colocación bajo el suelo



#### Colgado sobre la cubierta



#### Peso en kg/m. suministrado

PERFIL DEL CANAL	CANAL	BARRA	CANAL + BARRA
300 x 300	55	16	71
500 x 500	83	35	118
600 x 600	93	35	128
700 x 700	101	35	136

#### Datos para la realización

PERFIL DEL CANAL	A	B	C	D	E
300 x 300	300	300	355	410	380
500 x 500	500	500	555	610	580
600 x 600	600	600	655	710	680
700 x 700	700	700	755	810	780

