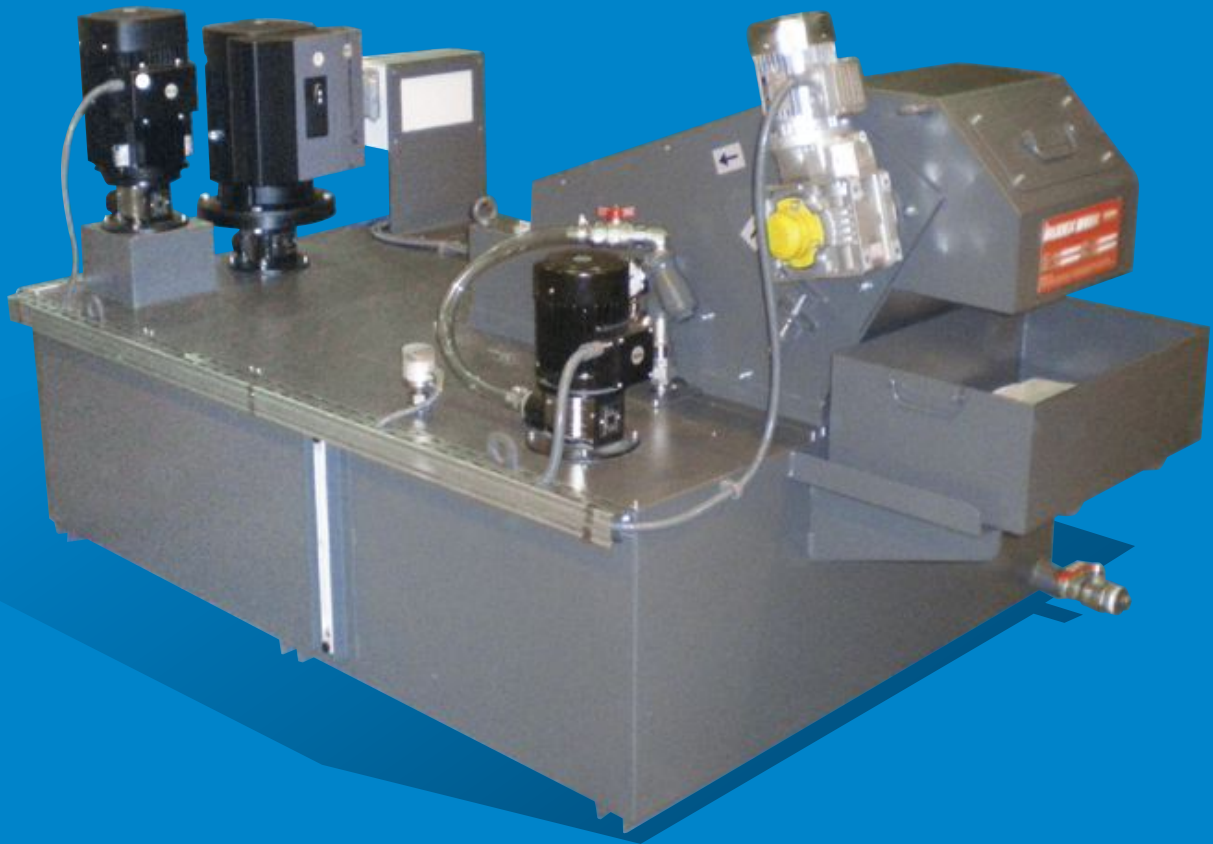


RDII

Filtros con tambor autolimpiable

Para grandes caudales e instalación fuera de máquina



Sistema de tambor rotativo autolimpiable, con extractor de virutas incorporado, para montaje fuera de máquina y que abarca un rango de caudales de filtración mayor que los equipos RDIII. La filtración se realiza mediante una malla filtrante, fijada al tambor rotativo, cuyo paso varía según las necesidades de grado de filtración del cliente. Dicha malla está sometida a una constante limpieza, con lo que se evita el desperdicio de medio filtrante que puede darse en otras soluciones de filtración como por ejemplo los filtros de papel.

RDII

Filtros con tambor autolimpiable
Para grandes caudales e instalación fuera de máquina



MOSNIC - IRUDEX

Aplicación.

Se emplea como medio de filtración principal en: Centros de mecanizado, fresadoras, máquinas transfer y todo tipo de maquinaria donde la viruta generada no exceda los 50mm de largo.

Grado de filtración

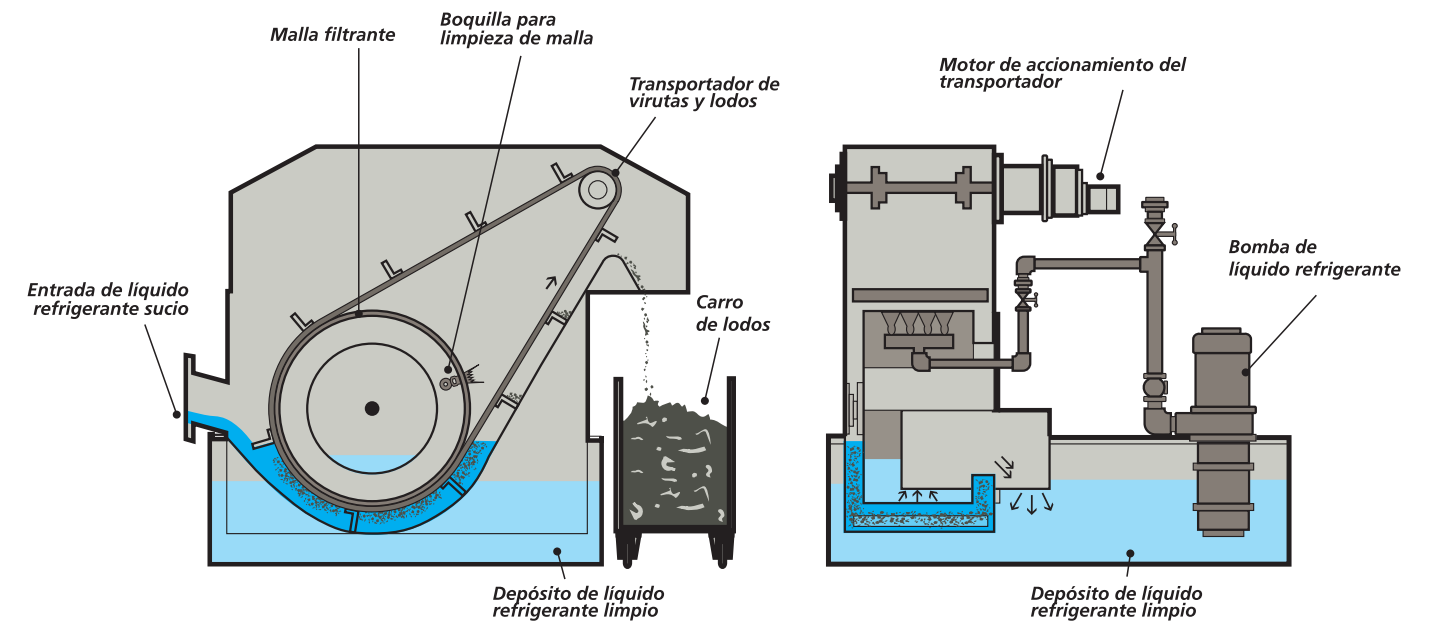
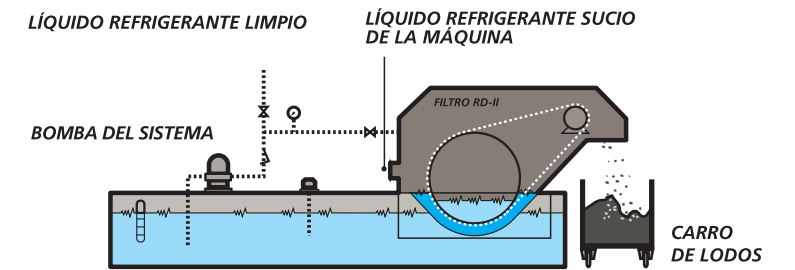
Existen tres diferentes dependiendo del tipo de mallas filtrantes que se empleen: 30 micras al 90%, 50 micras al 90%, 100 micras al 90%.

Materiales tratables

Acero, Aluminio, latón...etc. Para la fundición consultar con el departamento técnico ya que hay algunas aplicaciones para las que no es recomendable.

Líquidos tratables

Todo tipo de emulsiones y aceites. En el caso de aceites consultar con el departamento técnico ya que el caudal de filtración disminuye considerablemente dependiendo de la viscosidad del mismo.



RDII

Filtros con tambor autolimpiable
Para grandes caudales e instalación fuera de máquina

MOSNIC - IRUDEX

Típos y dimensiones

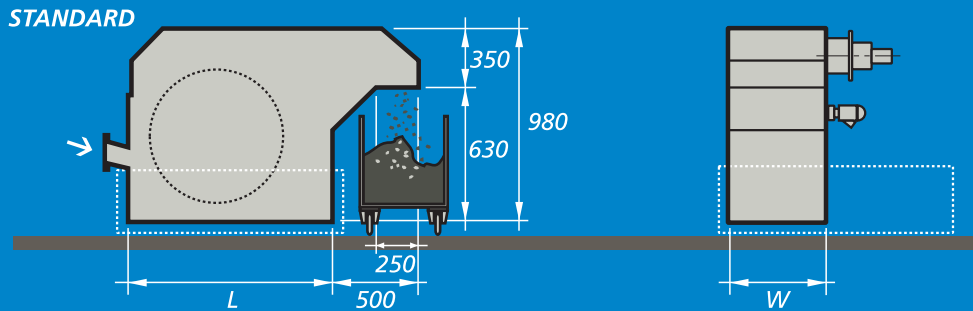


Tabla de caudales y dimensiones

MOD	Caudal (l./min)		Ancho de carcasa (mm) W	Longitud aprox. (mm) L
	30 µ 90%	50 µ 90%		
RDII-212	340	440	470	1000
RDII-216	450	590	570	1000
RDII-220	570	730	670	1000
RDII-224	680	880	770	1000
RDII-228	790	1030	870	1000
RDII-232	900	1180	970	1000

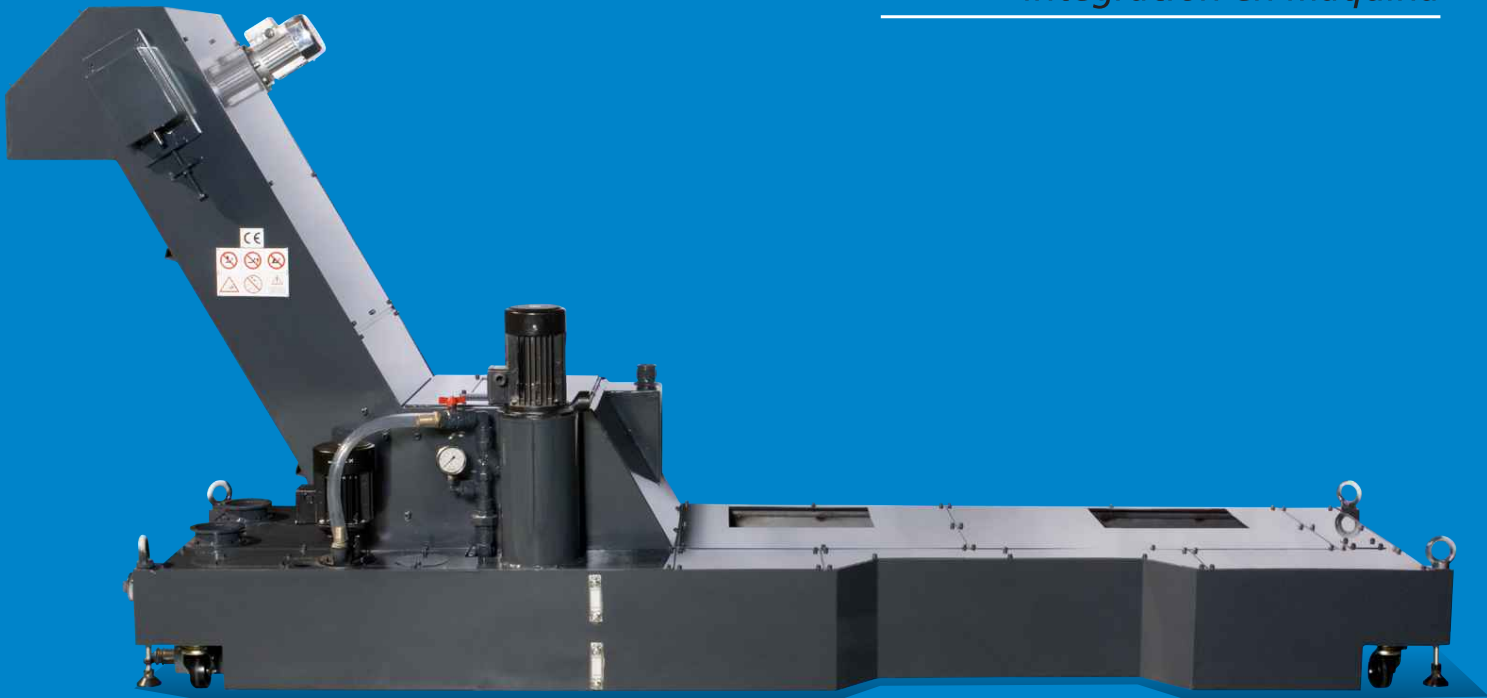
MOSNIC - IRUDEX

MOSNIC-IRUDEX S.L.
Polígono Industrial de Itziar - Parcela N 2A
20820 Deba (Gipuzkoa)
Tlf.: (+ 34) 943 606 304 - Fax: (+ 34) 943 606 313
www.mosnic-irudex.com comercial@mosnic-irudex.com



RDIIII

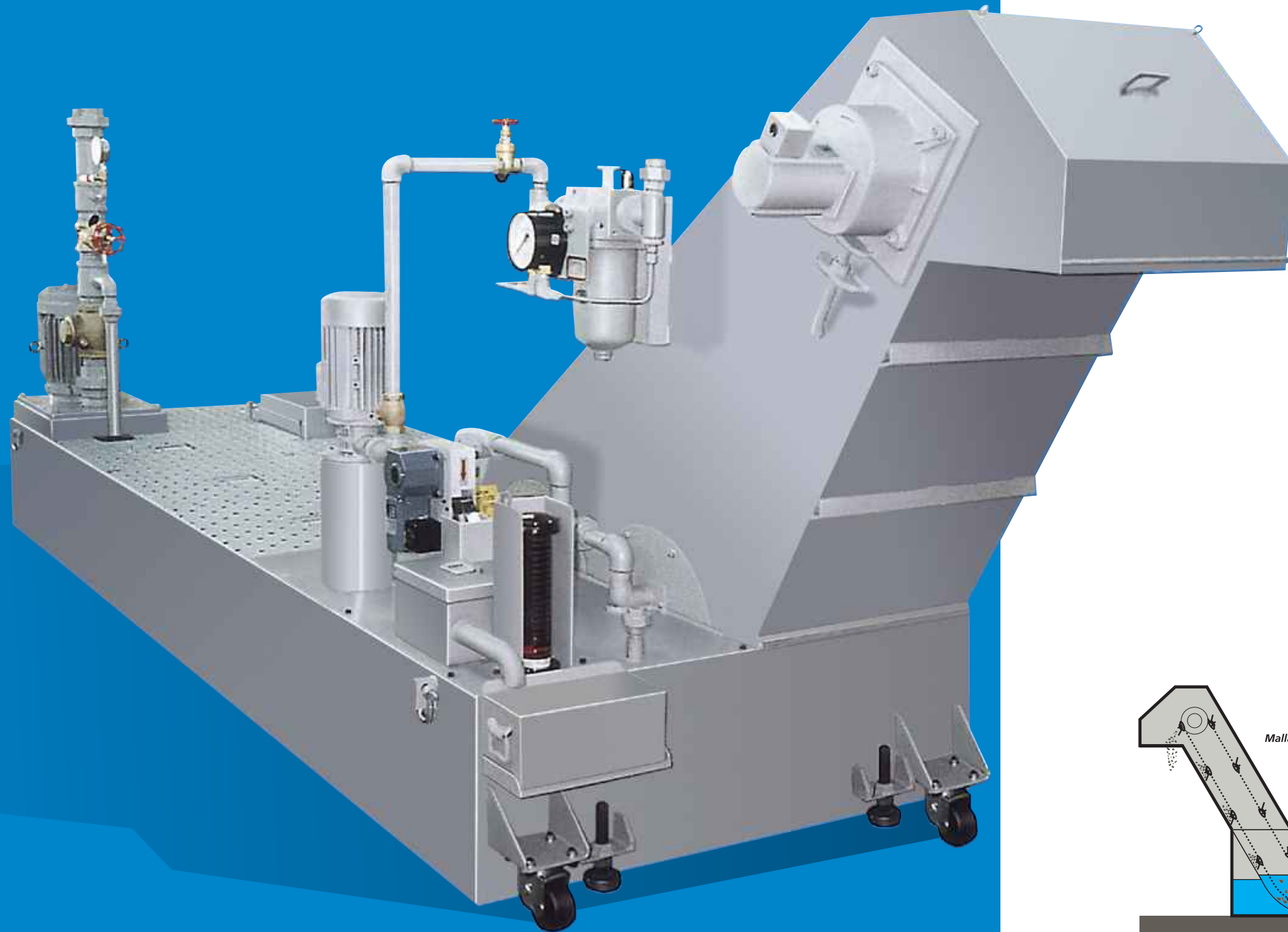
**Filtros con tambor
autolimpiable**
para viruta de acero corta e
integración en máquina



Sistema de tambor rotativo autolimpiable, con extractor de virutas incorporado, integrable bajo máquina. La filtración se realiza mediante una malla filtrante, fijada al tambor rotativo, cuyo paso varía según las necesidades de grado de filtración del cliente. Dicha malla está sometida a una constante limpieza, con lo que se evita el desperdicio de medio filtrante que puede darse en otras soluciones de filtración como por ejemplo los filtros de papel.

RDIII

Filtros con tambor
autolimpiable
para viruta de acero
corta e integración
en máquina



MOSNIC - IRUDEX

Aplicación.

Se emplea como medio de filtración principal en:
Centros de mecanizado, fresadoras, máquinas
transfer y todo tipo de maquinaria donde la viruta
generada no exceda los 50mm de largo.

Grado de filtración

Existen tres diferentes dependiendo del tipo de
mallas filtrantes que se empleen:
30 micras al 90%, 50 micras al 90%, 100 micras al
90%.

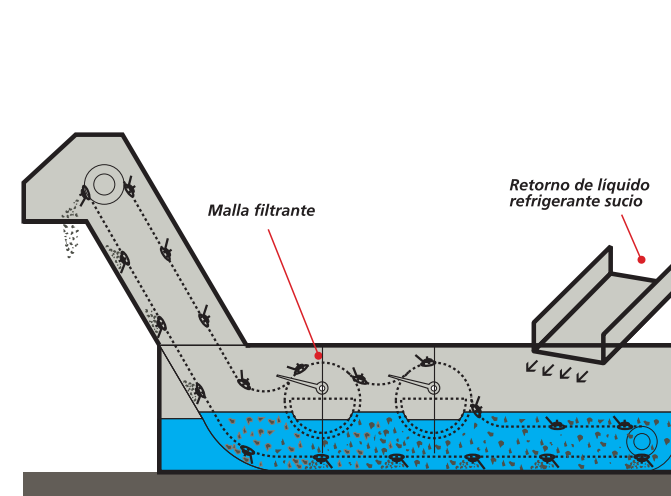
Materiales tratables

Acero, Aluminio, latón...etc. Para la fundición
consultar con el departamento técnico ya que hay
algunas aplicaciones para las que no es
recomendable.

Líquidos tratables

Todo tipo de emulsiones y aceites. En el caso de
aceites consultar con el departamento técnico ya
que el caudal de filtración disminuye
considerablemente dependiendo de la viscosidad
del mismo.

Vista lateral



Vista trasera

