

# HMK 600MG

---

## MOTONIVELADORA



**HIDROMEK®**





Para vídeo del producto



# ¡SU SOCIO COMERCIAL CONFIABLE!

Hidromek tiene el orgullo de presentar la motoniveladora HMK 600MG de alta resistencia y rendimiento.

La motoniveladora HMK 600MG está fabricada con la experiencia y la garantía de Hydromek, que ya lleva casi 42 años de experiencia brindando máximo rendimiento en las condiciones operativas más exigentes.

Todos los componentes de la motoniveladora HMK 600MG han sido cuidadosamente diseñados y seleccionados para trabajo pesado.

La motoniveladora HMK 600MG está diseñada para proporcionar rendimiento, durabilidad, comodidad y seguridad. Diseñada en función de los requisitos específicos del operador, la cabina hexagonal brinda un campo visual inigualable.



## Un motor que cumple con requisitos exigentes

El motor diésel ecológico y de alto rendimiento Mercedes Benz OM936 cumple con las normas de emisiones EU Stage V. Este motor de inyección directa, turboalimentado y con intercooler brinda máxima economía y ahorro de combustible, incluso en revoluciones más bajas, y genera potencia a un rango de 160 kW a 180 kW gracias a su gran reserva de par y potencia variable. Además, se minimizan posibles deslizamientos y abrasiones del neumático al generar óptima potencia en marchas bajas.

La potencia variable aumenta el rendimiento de la máquina en aproximadamente un 12 % a un 15 %.

Es por eso que la HMK 600MG ofrece excelente rendimiento en todos los terrenos y en todas las condiciones, tanto para tareas livianas como para trabajos pesados.

## Sistema electrohidráulico

Todos los movimientos de la pala y de los accesorios de la HMK 600MG se controlan a través de un sistema de control electrohidráulico. En el centro de este sistema de circuito cerrado, se encuentra una válvula de control principal de 10 segmentos, controlada por solenoide y con una función de sensor de carga, que es abastecida por una bomba de pistón de flujo variable. Una de las funciones más importantes de esta válvula es que la pala y los accesorios se pueden mover de manera compatible y predecible.

Todos los movimientos de las palas y de los accesorios se realizan a través de palancas de mando de control electrónico integradas en el asiento del operador.

El ventilador accionado por medios hidráulicos ajusta automáticamente la velocidad de rotación en función de la temperatura de los refrigerantes del paquete de radiadores. De esta forma, se evita el consumo innecesario de energía del motor, lo que contribuye al ahorro de combustible y a la reducción de emisiones de ruido.



## Chasis principal de alta resistencia

La motoniveladora HMK 600MG tiene un radio de giro óptimo y, por lo tanto, ofrece una gran maniobrabilidad gracias a la inclinación de la rueda delantera y los ángulos de articulación. La junta de articulación entre el chasis delantero y el chasis trasero está sellada y reforzada con un cojinete de rodillos para evitar la contaminación. Además, la junta de articulación se puede asegurar mecánicamente con un pasador de seguridad para garantizar la seguridad durante el transporte, así como durante los trabajos de mantenimiento y reparación de la máquina.

El bastidor delantero de acero de alta calidad, el bastidor trasero con una sección en caja y la viga de suspensión con sección en caja son ideales para trabajo pesado gracias a su alta durabilidad.





# Sistema de pala

Para reducir el desgaste, el engranaje circular está hecho de acero forjado en monobloque y los dientes están templados por inducción.

Los acumuladores hidráulicos y los sistemas de flotación, piezas estándares en el sistema de elevación y cambio de la pala, absorben las fuerzas de choque y protegen la pala contra los objetos enterrados que no se pueden ver. El ángulo óptimo de la pala acarrea el material cortado sobre la pala para evitar el consumo innecesario de energía. Estas características proporcionan comodidad y practicidad para el operador durante trabajos con nieve y reducen el consumo de combustible.

El diseño cinemático de la bandeja de la pala permite que la pala se posicione 90 grados hacia la derecha o hacia la izquierda para diversas aplicaciones, como corte de taludes, excavación de zanjas y nivelaciones.

La bandeja de la pala reforzada está equipada con placas de desgaste de teflón.

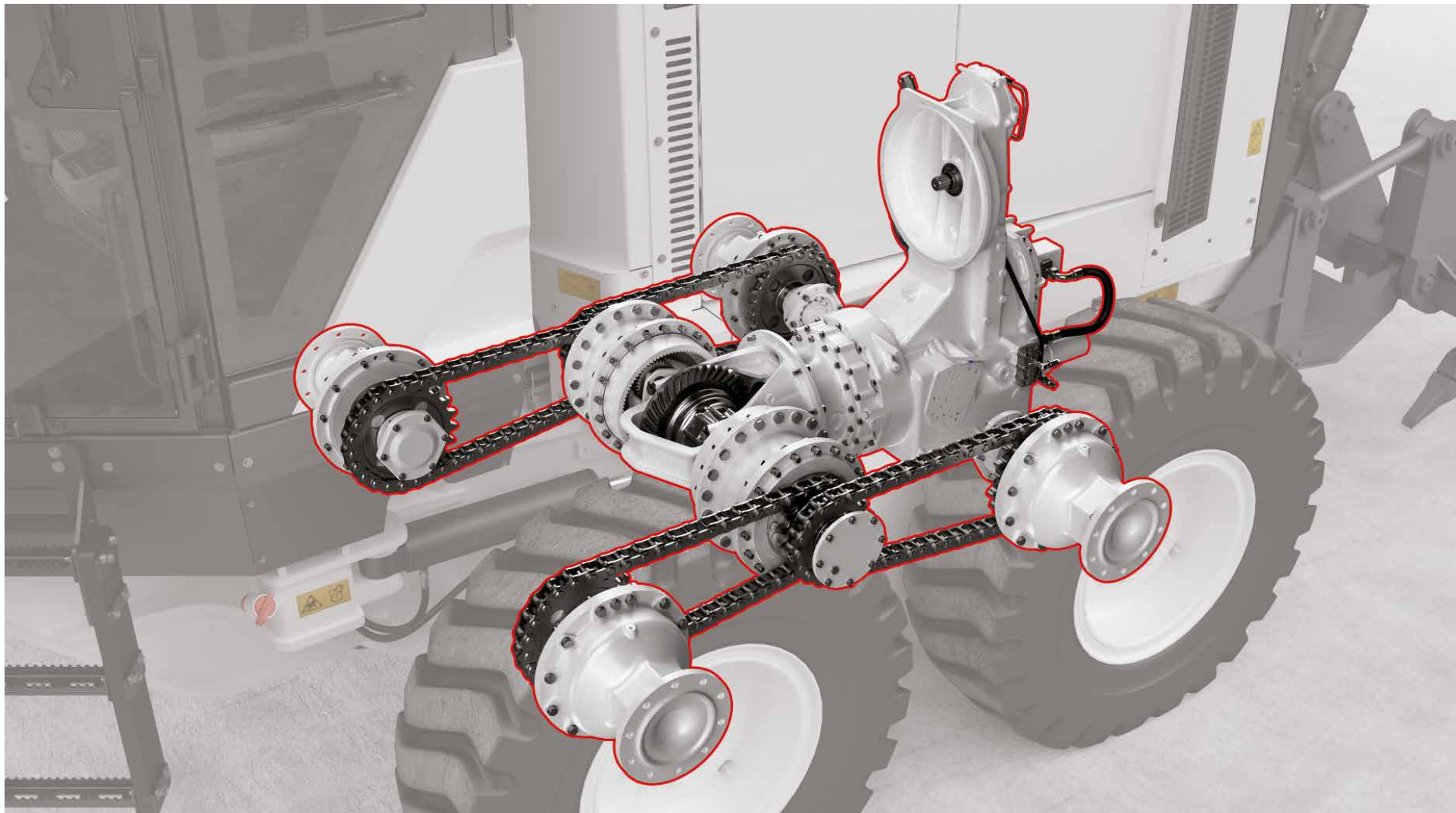
Las palas del extremo y las cuchillas están diseñadas y fabricadas para proporcionar máxima vida útil y aumentar la productividad.



# Transmisión

La transmisión de cambio de potencia y de accionamiento directo desarrollada para la HMK 600MG ofrece 8 marchas de avance y 8 marchas de retroceso, y tiene una estructura de engranaje tipo planetario. Esta transmisión mejora la eficiencia y el rendimiento al proporcionar gran tracción, incluso a velocidades máximas de desplazamiento y funcionamiento, gracias a su excelente compatibilidad con el motor diésel.

El exclusivo algoritmo de control de avanzada y la función de cambio de marcha con control electrónico logran una dirección y un cambio de marcha suave que no requieren el uso de un pedal de avance gradual, incluso con carga.





# CABINA ESPACIOSA Y CÓMODA...



La motoniveladora HMK 600MG, que ofrece una comodidad inigualable dentro de la industria y le ha valido a Hidromek los premios de diseño Red Dot y German Design, cuenta con los siguientes equipos para ofrecerle al operador un excelente entorno de trabajo.

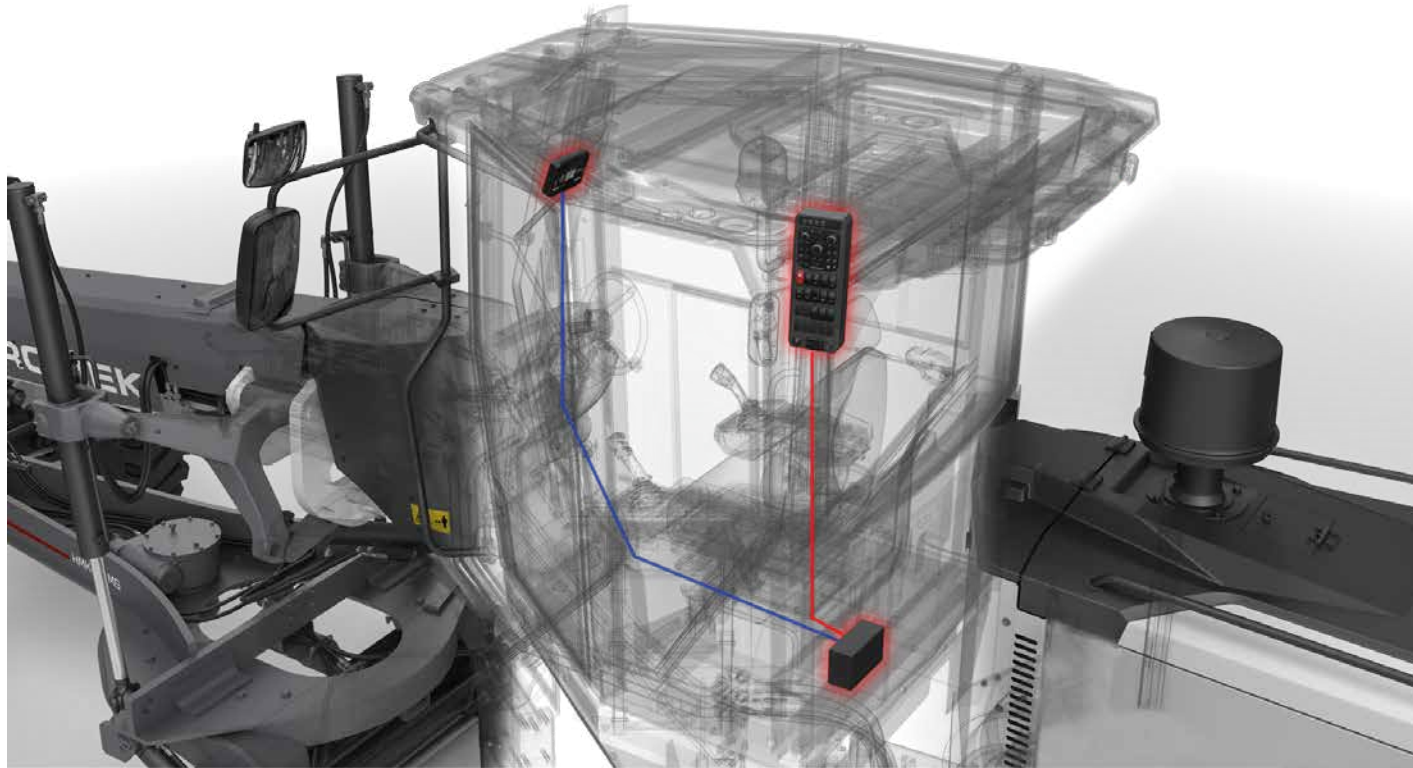
- Una cabina panorámica, con un amplio campo visual gracias a su estructura hexagonal perfectamente aislada contra el ruido, que aporta al operador una excelente visión perimetral y una conducción segura, junto con una pantalla de cámara retrovisora y amplios espejos retrovisores.
- Cabina del operador con estructura segura y certificación ROPS/FOPS que cumple fácilmente con los niveles de ruido y vibración estipulados por las normas de la Unión Europea.
- Escaleras y manijas diseñadas para brindar un contacto permanente de tres puntos con la máquina; permiten un acceso fácil y seguro a la cabina del operador.
- Sistema de control de climatizador con panel táctil y radio AM/FM, con dos altavoces y entradas USB y AUX en el panel lateral, que proporciona un cómodo entorno de conducción.
- Salida de potencia de 12 V para conectar dispositivos externos.
- Columna de dirección que se puede ajustar al ángulo deseado.
- El asiento calefaccionado con suspensión neumática del operador se puede regular en todas las direcciones para que la posición sea la más conveniente, y en un amplio rango de acuerdo con el peso del operador.
- Si bien el operador tiene el control completo de la máquina a través de la pantalla LCD digital, también puede acceder fácilmente a toda la información del sistema.
- Luces LED que contribuyen a la operación y a una mayor eficiencia sin perjudicar la vista del operador durante los turnos nocturnos.
- Grandes compartimentos de almacenamiento que protegen los artículos personales del operador de forma segura.





## Sistema de control Opera

HMK 600MG



Hidromek Opera es una interfaz que facilita la comunicación entre el operador y la máquina. El operador puede alternar de forma sencilla entre menús en Opera, verificar el estado de la máquina y cambiar la configuración.

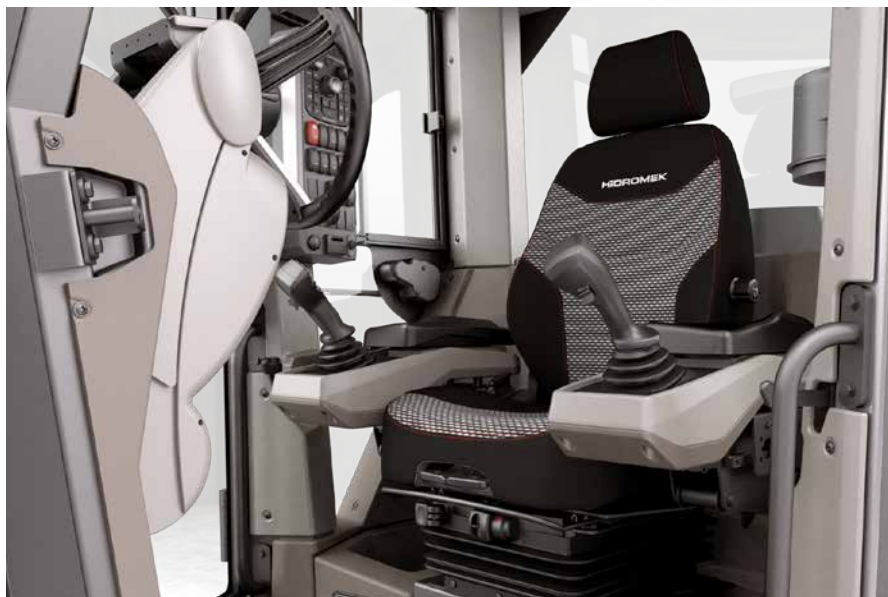
A través de la pantalla delantera, se puede acceder a toda la información sobre la motoniveladora HMK 600MG y las advertencias de la máquina.

La información y las advertencias en el panel de instrumentos siempre son fáciles de ver y controlar.

# Sistema de dirección

El operador puede elegir entre el control de palanca de mando o de volante durante el funcionamiento (marchas 1-5), mientras que, a altas velocidades de desplazamiento (marchas 6-8), es posible conducir de manera cómoda y segura usando el volante únicamente. Gracias a la válvula de prioridad del sistema, el control de desplazamiento se cambia al volante si se toca el volante mientras la palanca de mando está activada, independientemente de la marcha utilizada.

La dirección de movimiento de las palancas de mando que controlan la dirección y el ángulo de giro de la máquina son directamente compatibles.





# Seguridad

El equipo de seguridad que se detalla a continuación protege tanto la máquina como al operador contra riesgos potenciales y brinda seguridad operativa.

- Cabina del operador con certificación ROPS/FOPS que protege al operador contra riesgos de vuelco y caída de objetos.
- En caso de una parada involuntaria del motor o mal funcionamiento del sistema hidráulico de dirección, se puede utilizar la dirección de emergencia hasta que la máquina se traslade a un lugar seguro al ser accionada por una bomba de motor eléctrico alimentada directamente desde la batería.
- El interruptor de desconexión de la batería, ubicado en una posición fácilmente accesible a nivel del suelo, fuera de la motoniveladora, desactiva el sistema eléctrico de la máquina al apagarlo sin complicaciones en caso de emergencia mientras el operador está fuera de la cabina.
- La función de cambio de pala y los acumuladores hidráulicos activados evitan que la pala se dañe al golpear contra obstáculos que no se pueden ver, en especial durante trabajos con nieve.
- La cámara retrovisora contribuye a la seguridad del operador y del entorno mientras se trabaja en marcha de retroceso.
- El cinturón de seguridad garantiza que el operador permanezca sentado de forma segura en el asiento de la cabina.
- Con el bloqueo de palanca de mando, se evita el movimiento no intencional de los accesorios.

A continuación, se detallan otros equipos de seguridad de la máquina:

- Freno de estacionamiento
- Escalones y manijas
- Espejos calefaccionados y ventanas laminadas y calefaccionadas en cabina y puertas
- Luces LED de alta intensidad
- Luz de marcha de retroceso y alarma de reversa





## DIRECCIÓN CON ÁNGULO AJUSTABLE

Gracias a la dirección ergonómica con altura y ángulo ajustables, el usuario puede controlar la máquina y trabajar de manera eficiente durante mucho tiempo sin comprometer la comodidad.



## DISEÑO DE CABINA HEXAGONAL

El diseño de cabina hexagonal con características ROPS/FOPS brinda comodidad, un amplio campo visual y seguridad al operador.



## CÓMODO ENTORNO DE TRABAJO

Diseñada para todo tipo de condiciones climáticas, la motoniveladora HMK 600MG ofrece comodidad y climatizador dentro de la cabina.







## REJILLAS DE VENTILACIÓN

Las rejillas de ventilación están instaladas en las áreas correspondientes dentro de la cabina para garantizar que el operador pueda trabajar con más comodidad. Por lo tanto, la condensación en las ventanas se reduce al mínimo, y el operador puede trabajar en un entorno cómodo.



## PANEL DE CONTROL OPERA

La interfaz de Opera está dispuesta de forma tal que el operador pueda acceder fácilmente a ella y, de esta manera, facilitar su interacción con la máquina.



## PANTALLA DE VISUALIZACIÓN DELANTERA DE LA CABINA

El panel de instrumentos delantero ubicado debajo del espejo retrovisor proporciona una lectura fácil de la información crítica del sistema y las luces de advertencia de color.





## CALENTADOR DE VENTANA

Los calentadores se utilizan en el parabrisas, las ventanas de las puertas y la ventana trasera para mantener el campo visual del operador al máximo nivel en climas fríos.



## CÁMARA RETROVISORA

Mejora el campo visual del operador durante las maniobras de retroceso.



## ESPEJOS ELÉCTRICOS

El operador puede ajustar los espejos en cualquier ángulo deseado utilizando el interruptor de la consola lateral sin salir de la cabina.







## MANIJAS

Están especialmente diseñadas para brindar seguridad al operador cuando entra y sale de la máquina.



## ILUMINACIÓN LED

Los potentes faros LED de la cabina permiten que el operador trabaje cómodamente durante la noche.



## LUCES DE ADVERTENCIA LED TRASERAS

Las luces de advertencia traseras pueden usarse en posición horizontal y vertical, según las condiciones, mientras se conduce la máquina.











HIDROMEK

HMK600MG





HIDROMEK

600

600MG



## FACILIDAD DE MANTENIMIENTO Y SERVICIO

- La limpieza del radiador se puede realizar sin período de inactividad gracias al ventilador que se puede operar en sentido inverso.
- Los intervalos de mantenimiento se pueden verificar y modificar desde el panel del monitor.
- Gracias al sistema de monitoreo remoto opcional SmartLink, el estado de las funciones esenciales de la máquina estará siempre bajo control.
- Las cubiertas laterales del motor con gran angular facilitan el mantenimiento del motor a nivel del suelo.
- Para facilitar la lubricación, todos los engrasadores están instalados en lugares de fácil acceso.
- El mantenimiento de las baterías ubicadas justo debajo del compartimento del motor se puede realizar sin complicaciones a nivel del suelo.
- El compresor de aire permite utilizar herramientas neumáticas pequeñas, realizar una limpieza general de la máquina y aplicar presión de aire sobre las ruedas en el campo.
- El tapón de combustible está ubicado en el









# ACCESORIOS

## Pala

Equipada con un cilindro de inclinación, la pala tiene un excelente rendimiento a la hora de acarrear materiales en diferentes aplicaciones: de nivelación a distribución, de empuje de materiales a excavación, y de trabajo en nieve y hielo.

Las cuchillas y las palas del extremo están diseñadas para ofrecer una máxima vida útil.

El sistema de control de precisión permite realizar un ajuste perfecto y cuidadoso de la posición de la pala desde el interior de la cabina, en especial durante trabajos en pendientes. Este sistema proporciona un alto nivel de eficiencia, sobre todo en trabajos de nivelación. La pala se puede ajustar a una inclinación de corte de 90 grados hacia la derecha o hacia la izquierda.

## Desgarrador trasero (opcional)

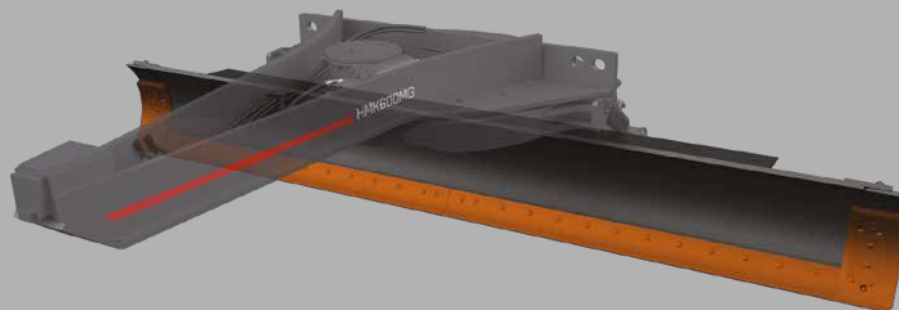
Hay tres garras incluidas en el desgarrador trasero que, de manera opcional, se pueden incrementar a cinco.

## Rastrillo (Opcional)

El rastrillo ubicado entre el eje delantero y la pala tiene 11 garras.

## Otro equipo opcional

- Placa de empuje
- Accesorio de acarreo de nieve
- Hoja topadora delantera





## MOTOR

Modelo	Mercedes-Benz OM 936 LA
Tipo	D935.915 EU Stage V
Cantidad de cilindros	6 en línea
Diámetro y carrera del pistón	106 mm x 136 mm
Desplazamiento del motor	7700 cc
<b>Rendimiento (ISO 9249)</b>	
Potencia neta	214 HP - 242 HP (160 - 180 kW) @2200 rpm (VHP)
Par máx.	1000 Nm @ (1200 - 1600 rpm)

## TRANSMISIÓN

Con 8 marchas de avance y 8 de retroceso, controladas electrohidráulicamente, de tipo planetario

## SISTEMA DE FRENOS

Frenos de servicio	Freno multidisco que funciona con aire o aceite enfriados en las cuatro ruedas traseras
Freno de estacionamiento	Disco múltiple conectado con resorte y desconectado con aire en el eje de salida de transmisión

## TÁNDEM

<b>Sistema de accionamiento por cadena</b>	
Profundidad	510 mm
Ancho	180 mm
<b>Espesor de las paredes laterales</b>	
Pared interna	22 mm
Pared externa	22 mm
Paso de la cadena de transmisión	51 mm
Distancia entre ejes	1565 mm

## RENDIMIENTO

### Velocidad de desplazamiento (para rueda estándar 14,00-24)

<b>Avance</b>	
1ª marcha	4 km/h
2ª marcha	5,4 km/h
3ª marcha	8,2 km/h
4ª marcha	11,2 km/h
5ª marcha	16 km/h
6ª marcha	21,6 km/h
7ª marcha	32,9 km/h
8ª marcha	45,2 km/h
<b>Retroceso</b>	
1ª marcha	3,7 km/h
2ª marcha	5,0 km/h
3ª marcha	7,6 km/h
4ª marcha	10,5 km/h
5ª marcha	15 km/h
6ª marcha	20,3 km/h
7ª marcha	30,9 km/h
8ª marcha	42,4 km/h

## RUEDAS

Rueda	14.00 x 24
-------	------------

## SISTEMA HIDRÁULICO

Tipo	Circuito cerrado y sistema de sensor de carga
Bomba hidráulica	Con pistón de desplazamiento variable
Capacidad	192 L/min
Presión del sistema operativo	172 bar



## CAPACIDAD DE SERVICIO

Radiador	45 L
Tanque de combustible	275 L
Cárter del motor	29 L
Transmisión	38 L
Cuerpo del eje trasero	30 L
Tanque hidráulico	80 L
Cuerpo en tándem (para cada lado)	85 L
Cuerpo de disco circular	6,5 L

## PALA

<b>Tipo</b>	Pala con control electrohidráulico resistente al desgaste y compatible con perfil de caja de acero
Largo x altura x espesor	3710 mm x 610 mm x 19 mm
Cantidad de cuchillas en pala	2
Largo x altura x espesor	1829 mm x 152 mm x 19 mm
<b>Máx. levantamiento desde el suelo</b>	525 mm
<b>Máx. inmersión hasta el piso</b>	660 mm
<b>Máx. longitud de desplazamiento</b>	
Izquierda	1970 mm
Derecha	2000 mm
<b>Inclinación de corte en pendiente (a ambos lados)</b>	90 grados
<b>Ángulo de la pala</b>	
Ángulo de inclinación de la pala	46 grados
Inclinación de corte	39° - 85°

## CHASIS

<b>Chasis delantero</b>	Sección transversal de la caja de acero
<b>Ancho x altura</b>	280 mm x 324 mm
<b>Chasis trasero</b>	Integrado con el chasis del eje trasero
<b>Eje delantero</b>	
Tipo	Tipo Elliot inverso, inclinación lateral electrohidráulica
Oscilación	30 grados
Inclinación lateral de la rueda (total)	40 grados
Distancia al suelo	595 mm
<b>Bandeja de la pala</b>	
Altura x espesor	200 mm x 32 mm
<b>Engranaje circular</b>	
Tipo	Engranaje interno
Diámetro externo	1420 mm
Ángulo de rotación	360 grados
Control de giro circular	Hidráulico
Placas guía circulares	6

## SISTEMA DE DIRECCIÓN

<b>Tipo</b>	Controlado por palanca de mando o volante
<b>Ángulo de dirección (izquierda y derecha)</b>	47 grados
Bomba	Tipo engranaje
Capacidad	55 L/min.
Presión del sistema	172 bar
<b>Ángulo de articulación (izquierda y derecha)</b>	29 grados
<b>Radio de giro mínimo (en los bordes exteriores de las ruedas delanteras)</b>	6900 mm

## EJE DELANTERO

Oscilación	15° hacia la izquierda o hacia la derecha (30° en total)
Inclinación de la rueda	20° hacia la izquierda o hacia la derecha (40° en total)
Distancia al suelo	595 mm

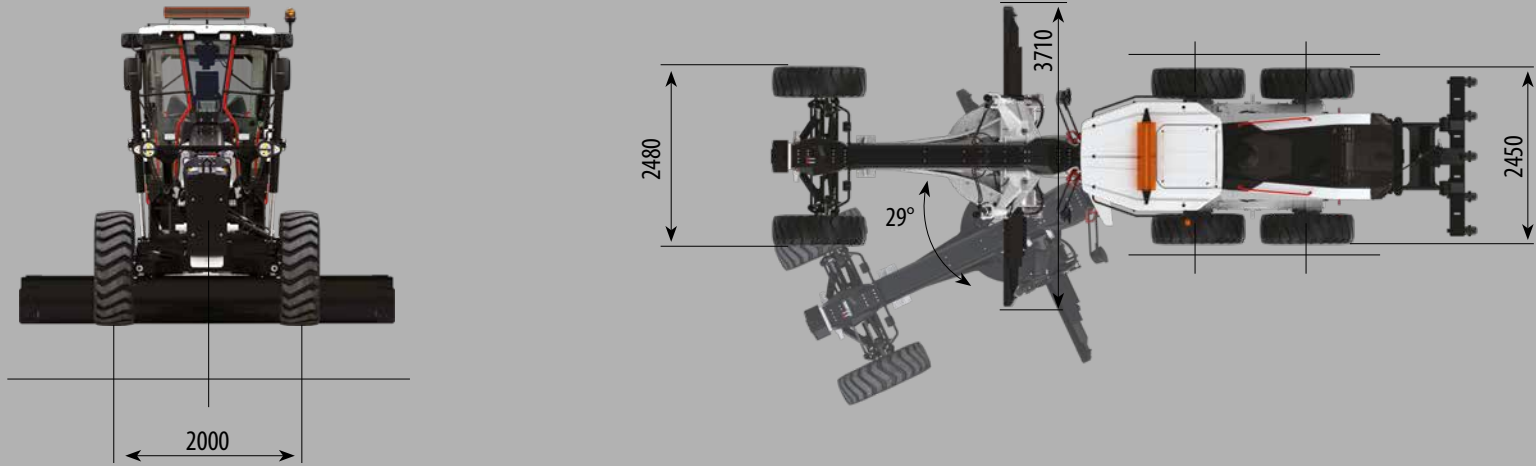
## PESO OPERATIVO (ISO 7134)

18.785 kg  
Equipos como neumático 14,00-24-16PR, desgarrador trasero, placa de retención delantera, transmisión protegida, operador, climatizador, cabina con certificación ROPS/FOPS, tanque de combustible completo, luces, espejos, etc.



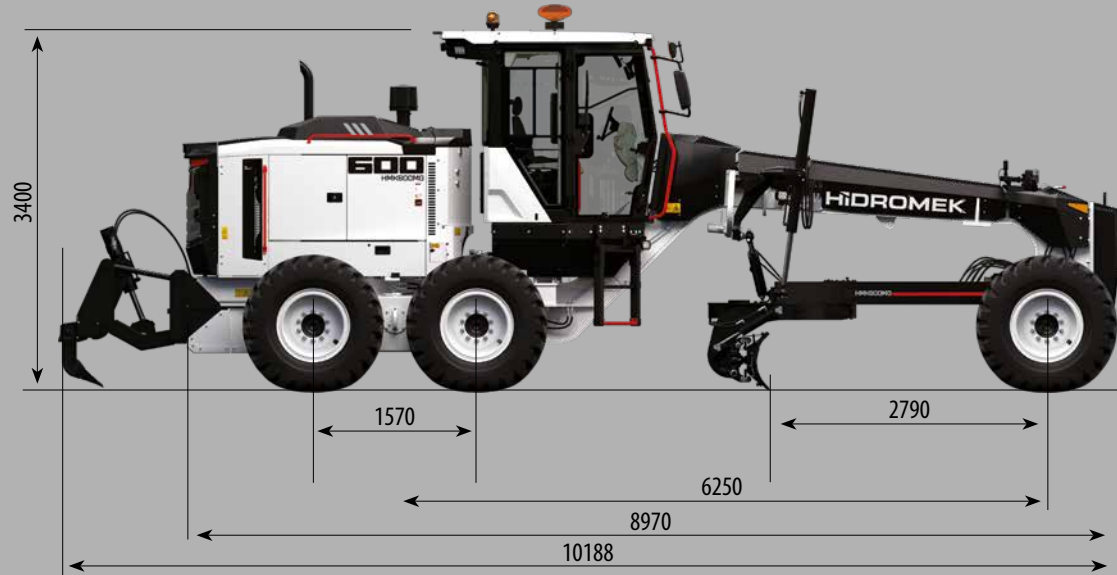
Medida (I)

Unidad: mm



Medida (II)

Unidad: mm





## EQUIPO ESTÁNDAR

### SISTEMA ELÉCTRICO

Alternador de 100 amperes  
Advertencia de marcha de retroceso  
Batería de 24 voltios, 150 Ah 1150 CCA  
Motor de arranque, 24 voltios-5 kW  
Bocina  
2 faros  
14 luces de trabajo  
Luces de combinación traseras  
Sistema eléctrico de 24 V

### CADENA DE TRACCIÓN

Motor; Mercedes-Benz OM926 AB Phase IIIA  
Escape  
Sistema tándem, con accionamiento por cadena  
Transmisión de cambio de potencia y de accionamiento directo con control electrohidráulico, con 8 marchas de avance y 8 de retroceso  
Bloqueo de diferencial  
Potencia variable del motor  
Compresor de aire  
Secador de aire

### ENTORNO DE TRABAJO

Acelerador electrónico  
Consola de dirección ajustable  
Controles ajustables de volante y palanca de mando integrados al asiento  
Lámparas de advertencia y vibrador  
Indicador de luz principal  
Indicador de señal  
Indicador de freno de estacionamiento  
Luz de advertencia del filtro de aire  
Luz de advertencia de temperatura del motor  
Advertencia periódica de reemplazo del aceite del motor  
Advertencia de presión del aceite del motor  
Luz de advertencia del alternador  
Vibrador de presión de aire  
Advertencia del freno de estacionamiento  
Advertencia de la temperatura del motor  
Indicador de temperatura del refrigerante, indicador de presión de aire, indicador de combustible, controles hidráulicos (elevación de la pala, inclinación de la pala, cilindro de desplazamiento circular, cilindro de cambio de pala, rotación del engranaje circular, inclinación y articulación de la rueda delantera)  
Horas de funcionamiento  
Bloqueo de cilindro de desplazamiento  
Dirección asistida  
Asiento del operador ajustable con suspensión neumática y calefacción  
Cinturón de seguridad

## EQUIPO ESTÁNDAR

Climatizador  
Pala  
Cámara retrovisora  
Calentador y desempañador  
Espejo retrovisor con control electrónico, ajustable desde el interior de la cabina  
Luces de trabajo centrales  
Luces de trabajo traseras  
Filtro de agua del combustible  
Prefiltro  
Alfombra

## OTRO EQUIPO

Manual del operador y catálogo de piezas de repuesto  
Chasis articulado con bloqueo de seguridad  
Tanque de combustible, 275 l  
Barra de tiro trasera  
6 piezas de placas de desgaste de bronce reemplazables  
Horquilla de cambio de bandeja de pala con 5 posiciones  
Pala, 3710 mm x 610 mm x 19 mm  
Anticongelante, LLC  
Caja de herramientas  
**NEUMÁTICO**  
Neumático: 14,00-24-16 PR

## EQUIPO OPCIONAL

Desgarrador con 3 o 5 garras  
Hoja topadora delantera, 2700 mm de ancho  
**PALAS**  
4310 mm x 610 mm x 22 mm  
Rastrillo de 11 dientes  
Balasto delantero  
Accesorio para acarreo de nieve con 3 ejes

ADVERTENCIA: HYDROMEK se reserva el derecho de modificar los valores y diseños mencionados en este catálogo sin previo aviso.



# NOS DIFERENCIAMOS DE LA COMPETENCIA NO SOLO POR NUESTRAS MÁQUINAS, SINO TAMBIÉN POR LOS SERVICIOS QUE OFRECEMOS



## Servicio profesional

Nuestro personal conformado por expertos en áreas específicas ofrece la más alta calidad y el servicio más rápido gracias a sus equipos de alta gama.



## Red de servicio global

Hidromek cuenta con una red de servicio global que ofrece puntos de venta y servicio en distintos lugares del mundo, con cientos de puntos en el exterior.



## Alto nivel de satisfacción del cliente

En todas nuestras operaciones, adoptamos un enfoque orientado al cliente para satisfacer sus necesidades al máximo posible, a fin de agregar valor a sus trabajos y ganarnos su confianza y lealtad.



- Las Instalaciones de Producción de HíDROMEK
- Los Concesionarios Exteriores de HíDROMEK
- ▼ Los Puntos de Venta y Post-Venta de HíDROMEK
- Los Países Donde Trabajan Las Máquinas de HíDROMEK



# HIDROMEK®

## HIDROMEK OFICINAS CENTRALES

**Dirección :** Ahi Evran OSB Mahallesi Osmanlı Caddesi No: 1  
06935, Sincan - Ankara / TURQUÍA  
**Teléfono :** +90 312 267 12 60 • **Fax:** +90 312 267 12 39  
**E-mail :** ihracat@hidromek.com.tr

## HIDROMEK RUS

**Dirección :** 72, Zhivopisnaya str., Building A, village  
Oktyabrskiy, Krasnodar, 350032, RUSSIA  
**Teléfono :** +7 861 290 3007  
**E-mail :** info@hidromek.ru

## HIDROMEK HCE

**Hidromek Construction Equipment Ltd.**  
**Dirección :** No: 700/669 Moo 1, T. Phanthong  
A. Phanthong, Chonburi 20160, THAILAND  
**Teléfono :** +66 38 447 349 • **Fax:** +66 38 447 355

## HIDROMEK WEST

**HIDROMEK MAQUINARIA DE CONSTRUCCION ESPAÑA S.L.**  
**Dirección :** Avenida Del Progres 7 08840  
Viladecans Barcelona / ESPAÑA  
**Teléfono :** +34 93 638 84 65  
**E-mail :** info@hidromek.es

## HIDROMEK JAPAN

**Dirección :** 5-10, Hashimoto 6-chome, Midori-Ku,  
Sagamihara, Kanagawa, 252-0143 JAPÓN  
**Teléfono :** +81 42 703 0261 • **Fax:** +81 42 703 0262

[www.hidromek.com](http://www.hidromek.com)

Su Distribuidor Local:

**ADVERTENCIA**  
HIDROMEK se conserva el derecho de hacer cambios sin previo aviso en los  
diseños y valores dados en este catálogo.