



## MOTOR

Fabricante	: KUBOTA
Modelo	: V2403-CR-T-EW03 Motor diésel
Número de cilindros	: 4 En línea
Diámetro y carrera	: 87 x 102,4 mm
Cilindrada	: 2434 cm <sup>3</sup>
Potencia máxima	: 65.1 HP (48.6 kW) @2700 rpm
Par máximo	: 199 Nm @1600 rpm
Clase de emisiones	: EU: Stage V / US: Tier 4 final
Alta prestación de Potencia y Par. Motor Diésel refrigerado por agua y turboalimentado.	

## EQUIPAMIENTO ESTANDAR

- Cabina ROPS y FOPS
- Aire acondicionado
- Punto de servicio para medición de presión hidráulica
- Cortina de parabrisas
- Controles de joystick ergonómicos integrados en el asiento
- Mecanismo de enganche rapido del accesorio del cargador
- Inmovilizador
- Radio y reproductor MP3
- Cilindros con cojin
- Bloqueo de accesorios
- Línea hidráulica del interruptor
- Baliza giratoria
- Ventana trasera monolítica
- Ventana lateral abierta
- Doom Light
- Toma de 12 voltios
- Área de almacenamiento personal
- Estera de piso
- Acelerador de mano
- Pantalla de información LCD



## SISTEMA HIDRÁULICO

Bomba en tandem, sencilla, fiable y muy eficiente	
Caudal de bomba principal	: 60 L/min @3000 rpm
Presión de trabajo	: 250 bar

## SISTEMA DE TRASLACIÓN

- Dos bombas de caudal variable y servocontrol alimentando motores hidráulicos de pistones radiales reversibles que permiten la marcha adelante y atrás.
- Freno de servicio mediante el propio sistema de translación hidráulico.
- Sistema de freno negativa mediante muelle y liberado mediante presión hidráulica.
- Velocidad de translación 0-12Km/h hacia adelante y atrás.

## CONTROLES

Servomandos ergonómicos montados sobre la butaca del operador controlan los movimientos de la cargadora y la translación. Los mismos servomandos controlan los movimientos del retro cuando la butaca del operador está girada hacia atrás.

## NEUMATICOS

Frontales	: 10 x 16,5 10 Pr Skz
Traseros	: 10 x 16,5 10 Pr Skz

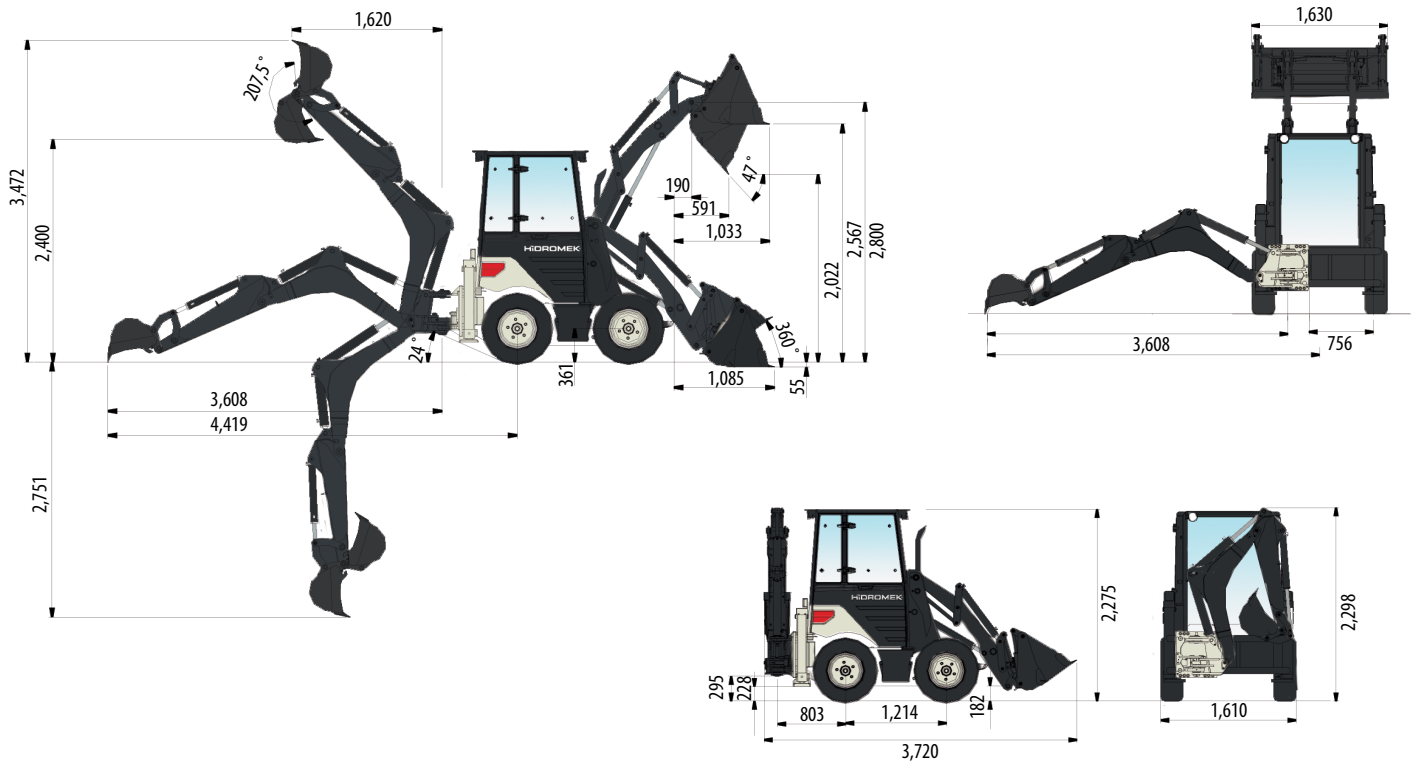
## PESO OPERATIVO

Peso operativo con brazo telescópico	: 3.875 kg
--------------------------------------	------------

El peso operativo, de acuerdo a los estándares de ISO 6016, incluye el depósito de combustible lleno, los líquidos del sistema hidráulico y otros líquidos, el peso del operador (75kg) y el peso de la máquina equipada como estándar. Los equipamientos opcionales no están incluidos.



# HMK 62SS



## PRESTACIONES DE LA CARGADORA

Capacidad de cazo 4 en 1	0,35 m <sup>3</sup>
Máxima fuerza de arranque de cazo	2883 kgf
Máxima fuerza de arranque de brazo de pala	2600 kgf
Capacidad de elevación a máx. altura	1576 kg

## PRESTACIONES DEL RETRO

Capacidad de cazo	0,06 m <sup>3</sup>
Máxima fuerza de arranque en cazo	1985 kgf
Máxima fuerza de arranque en balancín	1500 kgf
Capacidad de elevación a máxima altura	332 kg



## Implementos



Martillos hidráulicos



Cuchilla angulable



Pala fija



Horquillas para enganche rápido

## HIDROMEK®

### OFICINAS CENTRALES

Ahi Evran OSB Mahallesi Osmanlı Caddesi No:1 06935 Sincan /ANKARA /TURQUIA  
Tel: (+90) 312 267 12 60 Fax: (+90) 312 267 21 12

### OFICINA EN ESPAÑA

HIDROMEK WEST Av. del Progreso, 7, 08840 Viladecans, Barcelona, España

Phone: +34 93 638 849

email: info@hidromek.es

### AVISO

HIDROMEK se reserva el derecho de modificar las especificaciones y el diseño del modelo indicado en este folleto sin previo aviso.