



¡NUEVA!

MOTOR

Marca, modelo	: ISUZU-6UZ1X
Tipo	: Motor Diésel refrigerado por agua, 4 tiempos, 6 cilindros en línea, inyección directa, turboalimentado e intercooler.
Potencia	: 362 HP (270 kW) @2000 rpm / SAE J1995 (Bruto)
Par máximo	: 1650 Nm @1300 rpm (Bruto)
Displacement	: 9839 cc
Cilindrada	: ø 120 mm x 145 mm
Clase de emisiones	: EU: Stage V

TREN DE RODAJE

Tipo X con caja. Caja en forma de pentágono	
Teja	: 3 nervio.
Nº de tejas	: 2 x 50
Nº de rodillos inferiores	: 2 x 9
Nº de rodillos superiores	: 2 x 2
Protección de cadenas	: Completa
Tensado de cadenas	: Tensor por muelle + hidráulico

CABINA

- Visibilidad panorámica del operador mejorada.
- Aumento de la capacidad interna.
- 6 silent-blocks para absorber las vibraciones.
- Aire acondicionado de gran capacidad.
- Guantero refrigerado.
- Porta objetos y porta libros.
- Suelo de cabina impermeable.
- Mayor confort para el operador gracias a un asiento versátil y totalmente ajustable.
- Ergonómico de cabina: Interruptores de control reubicados, nuevo diseño de pedales y joystick de traslación.

TRASLACIÓN Y FRENOS

Traslación	: Completamente hidrostática.
Motores de traslación	: Motor de pistones axiales
Reducción	: Reductor de 2 etapas de planetarios
Velocidad de traslación	
Velocidad larga	: 4,70 km/h
Velocidad corta	: 2,85 km/h
Fuerza de arrastre máxima	: 35.250 kgf
Inclinación máxima	: 35° (%70)
Frenos de servicio	: Multidisco hidráulico.
Presión al suelo	: 0,90 kgf/cm ²

SISTEMA DE GIRO

Motor	: Motor hidráulico de pistones axiales de caudal variable con válvulas anti shock, integradas
Reductor	: Reductor de dos etapas de planetarios
Freno de giro	: Multidisco hidráulico
Velocidad de giro	: 8,3 rpm

SISTEMA HIDRÁULICO

Bomba principal	
Tipo	: Bomba doble en tandem de pistones axiales de caudal variable y plato angulable
Caudal máximo	: 2 x 346 L/min
Bomba pilotaje	: 28,5 L/min
Presiones de trabajo	
Cilindros	: 330 kgf/cm ²
Forzudo	: 355 kgf/cm ²
Traslación	: 330 kgf/cm ²
Giro	: 330 kgf/cm ²
Pilotaje	: 40 kgf/cm ²
Cilindros	
Pluma	: 2 x ø 170 x ø 115 x 1.650 mm
Balancín	: 1 x ø 190 x ø 130 x 1.870 mm
Cazo	: 1 x ø 170 x ø 120 x 1.335 mm

OPERA CONTROL SYSTEM

• Panel de control y menús fáciles de usar	• Sistema antirrobo por código personal
• Desconexión eléctrica automática	• Pre calentamiento automático
• Máxima eficiencia gracias a los diferentes modos de trabajo y modos de potencia	• Cambio de potencia automático para mejorar las prestaciones
• Prevención de sobrecalentamiento y sistema de protección sin interrupción del trabajo	• Monitorización en tiempo real de parámetros de operación, presión, temperatura, carga del motor térmico
• Conexión y desconexión automática del forzudo	• Posibilidad de selección de diferentes idiomas en el panel de control remoto
• Consumo de gasóleo y productividad mejorados	• Cámara de visión trasera y de brazo
• Información de mantenimientos y sistema de aviso	• Posibilidad de registrar 27 tipos de horas de trabajo
• Registro de errores y sistema de aviso	• Sistema de ralentí automático
• Hidromek Smartlink (Opcional)	

CAPACIDADES

Depósito de gasoil	: 655 L	Aceite motor	: 41 L
Tanque hidráulico	: 370 L	Sistema refrigeración	: 65 L
Sistema hidráulico	: 615 L	Tanque de urea	: 70 L

SISTEMA ELÉCTRICO

Voltaje	: 24 V
Baterías	: 2 x 12 V x 165 Ah
Alternador	: 24 V / 50 A
Motor de arranque	: 24 V / 5,5 kw

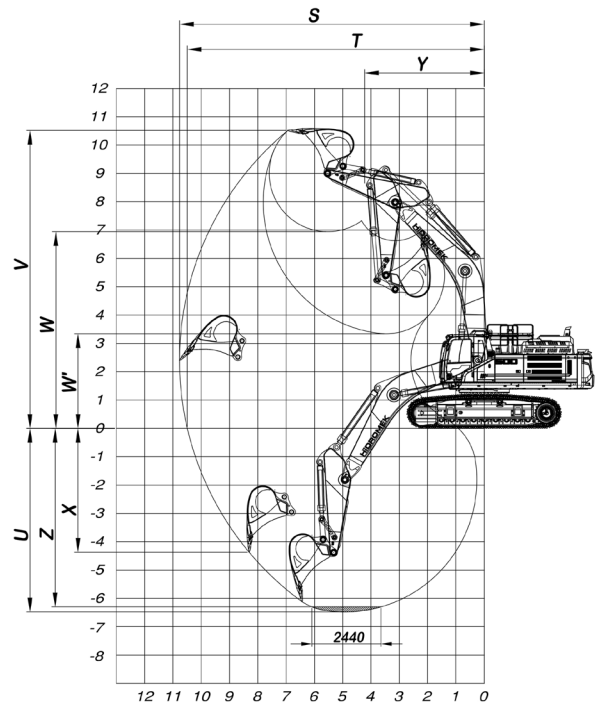
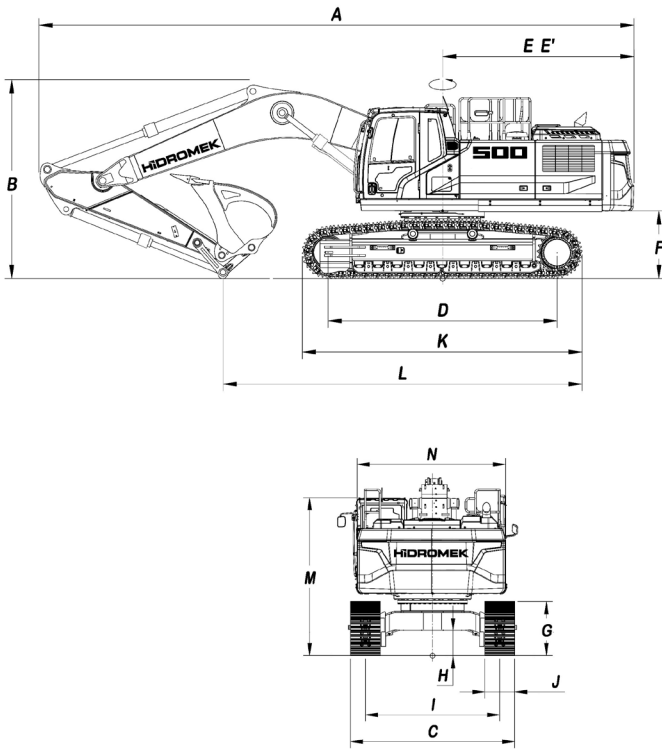
LUBRICACIÓN

Sistema de engrase centralizado para la lubricación de componentes con mayor dificultad de acceso tales como pluma y balancín.

PESO OPERATIVO

Peso operativo para máquina estándar : 51.900 kg

El peso operativo, de acuerdo a los estándares de ISO 6016, incluye el depósito de combustible lleno, los líquidos del sistema hidráulico y otros líquidos, el peso del operador (75kg) y el peso de la máquina equipada como estándar. Los equipamientos opcionales no están incluidos.



DIMENSIONES GENERALES

Dimensiones de pluma	*6.300 mm		6.900 mm	
Dimensiones de balancín	*2.600 mm	2.900 mm	2.900 mm	3.300 mm
A - Longitud total	11.840 mm	11.850 mm	12.450 mm	12.440 mm
B - Altura máxima en posición de transporte	3.860 mm	3.990 mm	3.950 mm	4.160 mm
C - Ancho del carro	3.500 mm			
D - Longitud de pisada de cadena	4.400 mm			
E - Longitud extremo posterior	3.985 mm			
E' - Radio de giro	4.005 mm			
F - Altura de chasis superior al suelo	1.385 mm			
G - Altura de la cadena	1.230 mm			
H - Altura de chasis inferior al suelo	600 mm			
I - Ancho entre ejes de cadenas	2.900 mm			
J - Ancho de placa de cadenas	600 mm			
K - Longitud máxima de cadenas	5.500 mm			
L - Distancia máxima de apoyo al suelo en posición transporte	6.910 mm	6.740 mm	7.500 mm	7.310 mm
M - Altura de techo de cabina al suelo	3.360 mm			
N - Ancho de chasis superior	2.990 mm			

DIMENSIONES DE TRABAJO

Dimensiones de pluma	6.300 mm		6.900 mm	
Dimensiones de balancín	*2.600 mm	2.900 mm	2.900 mm	3.300 mm
S - Máxima longitud con cazo abierto	10.770 mm	11.040 mm	11.680 mm	12.040 mm
T - Máxima longitud con cazo abierto a nivel del suelo	10.490 mm	10.770 mm	11.430 mm	11.800 mm
U - Máxima profundidad punta de cazo abierto	6.480 mm	6.780 mm	7.180 mm	7.580 mm
V - Máxima altura con cazo abierto	10.510 mm	10.630 mm	11.340 mm	11.530 mm
W - Máxima altura punta con cazo cerrado	6.940 mm	7.060 mm	7.710 mm	7.880 mm
W' - Mínimo altura punta con cazo cerrado	3.330 mm	3.040 mm	3.590 mm	3.190 mm
X - Máxima profundidad para zapata vertical	4.470 mm	4.740 mm	5.280 mm	5.740 mm
Y - Mínimo radio de giro	4.320 mm	4.380 mm	4.660 mm	4.750 mm
Z - Profundidad máxima a fondo de zanja	6.300 mm	6.610 mm	7.020 mm	7.430 mm

ESPECIFICACIONES DE EXCAVACIÓN

Capacidad de cazo estándar	3,2 m ³ (SAE)
Fuerza de arranque de cazo (con Forzudo) ISO	26.500 (28.500) kgf
Fuerza de arranque de balancín (con Forzudo) ISO	25.600 (27.600) kgf

* Estándar



HIDROMEK®

OFICINAS CENTRALES

Ahi Evran OSB Mahallesi Osmanlı Caddesi No:1 06935 Sincan /ANKARA /TURQUIA
Tel: (+90) 312 267 12 60 Fax: (+90) 312 267 21 12

OFICINA EN ESPAÑA

HIDROMEK WEST Av. del Progreso, 7, 08840 Viladecans, Barcelona, España
Phone: +34 93 638 849
email: info@hidromek.es

AVISO
HIDROMEK se reserva el derecho de modificar las especificaciones y el diseño del modelo indicado en este folleto sin previo aviso.