



¡NUEVA!

MOTOR

Marca, modelo	: ISUZU-6HK1X
Tipo	: Motor Diésel refrigerado por agua, 4 tiempos, 6 cilindros en línea, inyección directa, turboalimentado e intercooler.
Potencia	: 281 HP (210 kW) @1900 rpm / SAE J1995 (Bruto)
Par máximo	: 1080 Nm @1500 rpm (Bruto)
Cilindrada	: 7790 cc
Diámetro y carrera	: 115 mm x 125 mm
Clase de emisiones	: EU: Stage V

TREN DE RODAJE

Chasis tipo caja con forma de pentágono con bastidor bajo tipo X	
Teja	: Triple nervio
Nº de tejas	: 2 x 50
Nº de rodillos inferiores	: 2 x 9
Nº de rodillos superiores	: 2 x 2
Protección de cadenas	: Completa
Tensado de cadenas	: Tensor muelle + hidráulico

CABINA

- Visibilidad panorámica del operador mejorada
- Aumento de la capacidad interna
- 6 silent-blocks para absorber las vibraciones
- Aire acondicionado de gran capacidad
- Alta resolución, retroiluminación led, pantalla LCD a color.
- Guanteras refrigeradas
- Porta objetos y porta libros
- Suelo de cabina en material impermeable
- Mayor confort para el operador gracias a un asiento versátil y totalmente ajustable
- Ergonómico de cabina: Interruptores de control reubicados, nuevo diseño de pedales y joystick de traslación.

SISTEMA DE GIRO

Motor de giro	: Motor hidráulico de pistones axiales de caudal variable, con válvulas anti shock, integradas
Reductor	: Reductor de dos etapas de planetarios
Freno de giro	: Multidisco hidráulico. Accionamiento negativo
Velocidad de giro	: 9,4 rpm

TRASLACIÓN Y FRENOS

Traslación	: Completamente hidrostática
Motores de traslación	: Motor de pistones axiales
Reducción	: Reductor de 2 etapas de planetarios
Velocidad de Traslación	
Velocidad larga	: 5,0 km/h
Velocidad corta	: 2,9 km/h
Fuerza de arrastre máxima	: 30.470 kgf
Inclinación máxima	: 35° (%70)
Frenos de servicio	: Multidisco hidráulico
Presión al suelo	: 0,72 kgf/cm ²

SISTEMA HIDRÁULICO

Bomba principal	
Tipo	: Bomba doble en tandem de pistones axiales de caudal variable
Caudal Max	: 2 x 300 L/min
Bomba pilotaje	: Piñones. 28,5 L/min
Válvulas limitadoras	
Accesorios	: 350 kgf/cm ²
Forzudo	: 380 kgf/cm ²
Traslación	: 350 kgf/cm ²
Giro	: 285 kgf/cm ²
Pilotaje	: 40 kgf/cm ²
Cilindros	
Pluma	: 2 x ø 145 x ø 100 x 1.510 mm
Balancín	: 1 x ø 170 x ø 120 x 1.735 mm
Cazo	: 1 x ø 145 x ø 105 x 1.280 mm

OPERA CONTROL SYSTEM

- Panel de control y menús fáciles de usar
- Prevención de sobrecalentamiento y sistema de protección sin interrupción del trabajo
- Conexión y desconexión automática del forzudo
- Información de mantenimientos y sistema de aviso
- Sistema de aviso y registro de errores
- Pre calentamiento automático
- Sistema antirobo por código personal
- Cambio de potencia automático para mejorar las prestaciones
- Posibilidad de selección de diferentes idiomas en panel de control
- Posibilidad de ajustar el flujo hidráulico desde la pantalla Opera.
- Consumo de gasóleo y productividad mejorados
- Máxima eficiencia gracias a los diferentes modos de trabajo y de potencia
- Desconector de batería automático
- Sistema de aceleración y deceleración automático
- Hidromek Smartlink (Opcional)
- Monitorización en tiempo real de parámetros de operación, presión, temperatura, carga del motor térmico
- Posibilidad de registrar 26 tipos de horas de trabajo
- Cámara de visión trasera y de brazo (Opcional)

CAPACIDADES

Depósito de gasoil	: 565 L	Aceite motor	: 36 L
Tanque hidráulico	: 265 L	Sistema refrigeración	: 55 L
Sistema hidráulico	: 470 L	Tanque de urea	: 70 L

SISTEMA ELÉCTRICO

Voltaje	: 24V
Baterías	: 2 x 12V / 150 Ah
Alternador	: 24V / 50 A
Motor de arranque	: 24V / 5 kw

LUBRICACIÓN

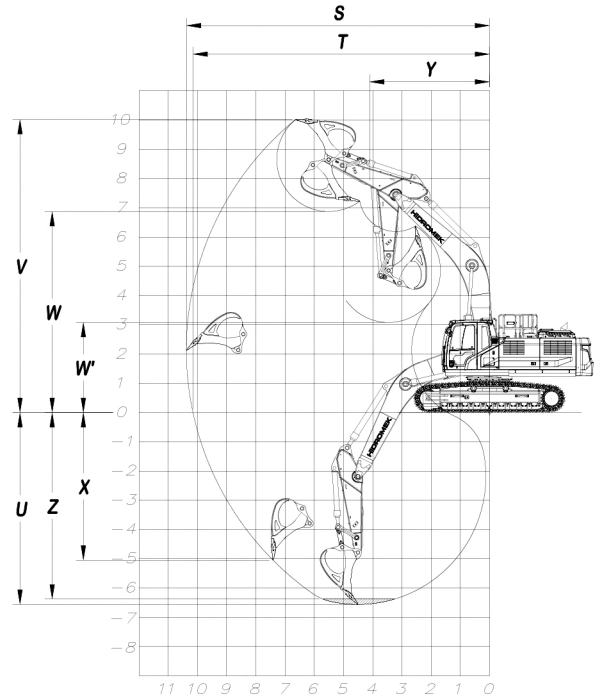
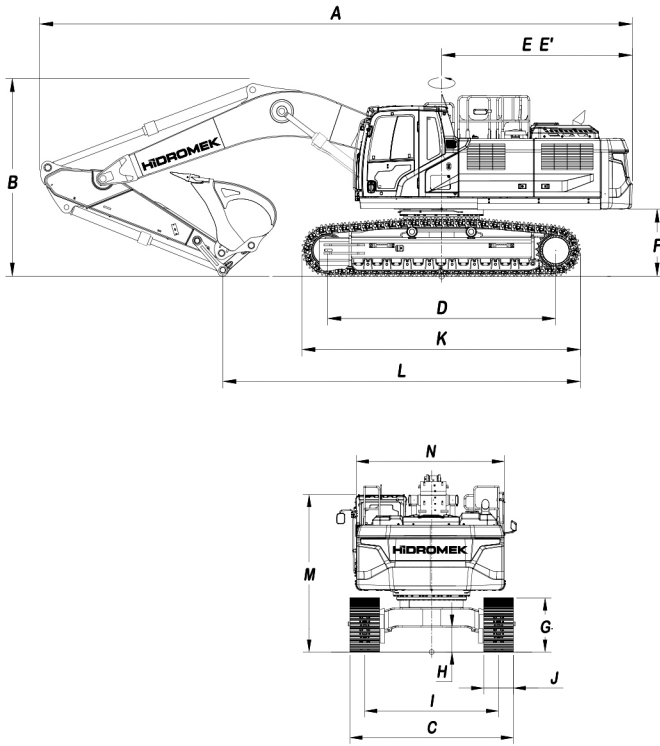
Sistema de engrase centralizado para la lubricación de componentes con mayor dificultad de acceso tales como pluma y balancín.

PESO OPERATIVO

Peso operativo para máquina estándar	: 39.700 kg
--------------------------------------	-------------

Conformément à la norme ISO 6016, le poids de travail opérationnel comprend le poids de la machine avec un équipement standard et un réservoir de carburant entièrement ravitaillé, un système hydraulique et d'autres fluides de fonctionnement, ainsi que le poids de l'opérateur de 75 kg. Le poids de l'équipement supplémentaire n'est pas pris en compte

HMK 390H6 H4



DIMENSIONES GENERALES

Dimensión de la pluma	6.100 mm	6.500 mm		
Dimensión del brazo	*2.600 mm	2.600 mm	3.200 mm	4.000 mm
A - Longitud total	10.920 mm	11.410 mm	11.380 mm	11.400 mm
B - Altura total de la pluma	3.640 mm	3.510 mm	3.510 mm	3.720 mm
C - Ancho total	3.300 mm			
D - Distancia	4.240 mm			
E - Longitud del extremo trasero	3.585 mm			
E' - Radio de oscilación de cola	3.540 mm			
F - Espacio libre de contrapeso	1.250 mm			
G - Altura de la oruga	1.090 mm			
H - Distancia mínima al suelo	500 mm			
I - Ancho de vía	2.700 mm			
J - Anchura de la zapata	600 mm			
K - Longitud de la oruga	5.190 mm			
L - Longitud en el suelo	6.670 mm	7.140 mm	6.200 mm	5.550 mm
M - Altura de la cabina	3.190 mm			
N - Ancho de la estructura superior	2.990 mm			

DIMENSIONES DE TRABAJO

Dimensión de la pluma	6.100 mm	6.500 mm		
Dimensión del brazo	*2.600 mm	2.600 mm	3.200 mm	4.000 mm
S - Alcance de excavación máx.	10.380 mm	10.720 mm	11.320 mm	12.030 mm
T - Alcance de excavación máx. en el suelo	10.150 mm	10.500 mm	11.120 mm	11.840 mm
U - Profundidad de excavación máx.	6.560 mm	6.970 mm	7.570 mm	8.370 mm
V - Altura de corte máx.	10.020 mm	10.010 mm	10.460 mm	10.680 mm
W - Altura de descarga máx.	6.870 mm	6.950 mm	7.330 mm	7.580 mm
W' - Altura de descarga mín.	3.070 mm	3.320 mm	2.740 mm	1.950 mm
X - Profundidad máx. de excavación en la pared vertical	5.050 mm	5.000 mm	5.900 mm	6.520 mm
Y - Radio de oscilación frontal mín.	4.110 mm	4.480 mm	4.500 mm	4.620 mm
Z - Profundidad máx. de excavación en el nivel	6.380 mm	6.770 mm	7.410 mm	8.230 mm

DESEMPEÑO DE EXCAVACIÓN

Capacidad estándar del cucharón (SAE)	2,2 m ³
Fuerza de excavación del cucharón (aumento de potencia) ISO	23.300 (25.300) kgf
Fuerza de ruptura del brazo (aumento de potencia) ISO	20.400 (22.100) kgf

*Estándar



HIDROMEK®

OFICINAS CENTRALES

Ahi Evran OSB Mahallesi Osmanlı Caddesi No:1 06935 Sincan /ANKARA /TURQUIA
Tel: (+90) 312 267 12 60 Fax: (+90) 312 267 21 12

OFICINA EN ESPAÑA

HIDROMEK WEST Av. del Progrés, 7, 08840 Viladecans, Barcelona, España
Phone: +34 93 638 849
email: info@hidromek.es

AVISO
HIDROMEK se reserva el derecho de modificar las especificaciones y el diseño del modelo indicado en este folleto sin previo aviso.