

H4 SERIE

HMK140 LC



HIDROMEK





Nueva Serie H4

Innovación, el resultado de la experiencia

Al producirse con un diseño de sistema hidráulico desarrollado, la excavadora de cadenas **HMK 140 LC** perteneciente a las nuevas excavadoras de la serie H4 de HÍDROMEK ofrece un rendimiento excepcional al trabajar de forma rápida, productiva y eficiente.

Al proporcionar la potencia requerida para cada trabajo con la ventaja de tener un alto rendimiento en diferentes campos de trabajo, la **HMK 140 LC** ofrece durabilidad, fácil uso, comodidad y seguridad para el operador, junto con un entorno de trabajo agradable.

H4
SERIES

Rendimiento.....	6-7
Durabilidad.....	8-11
Seguridad.....	12-13
Tecnología.....	14-15
Confort.....	16-17
Smartlink – Facilidad de servicio técnico.....	18-19
Características técnicas.....	20-25

La información e imágenes de los equipos presentados en este folleto son estándar u opcionales dependiendo de la configuración. HIDROMEK se reserva el derecho a modificar sin previo aviso las especificaciones y diseños del modelo indicado en este folleto.







HMK 140 LC

¡Fuerte!

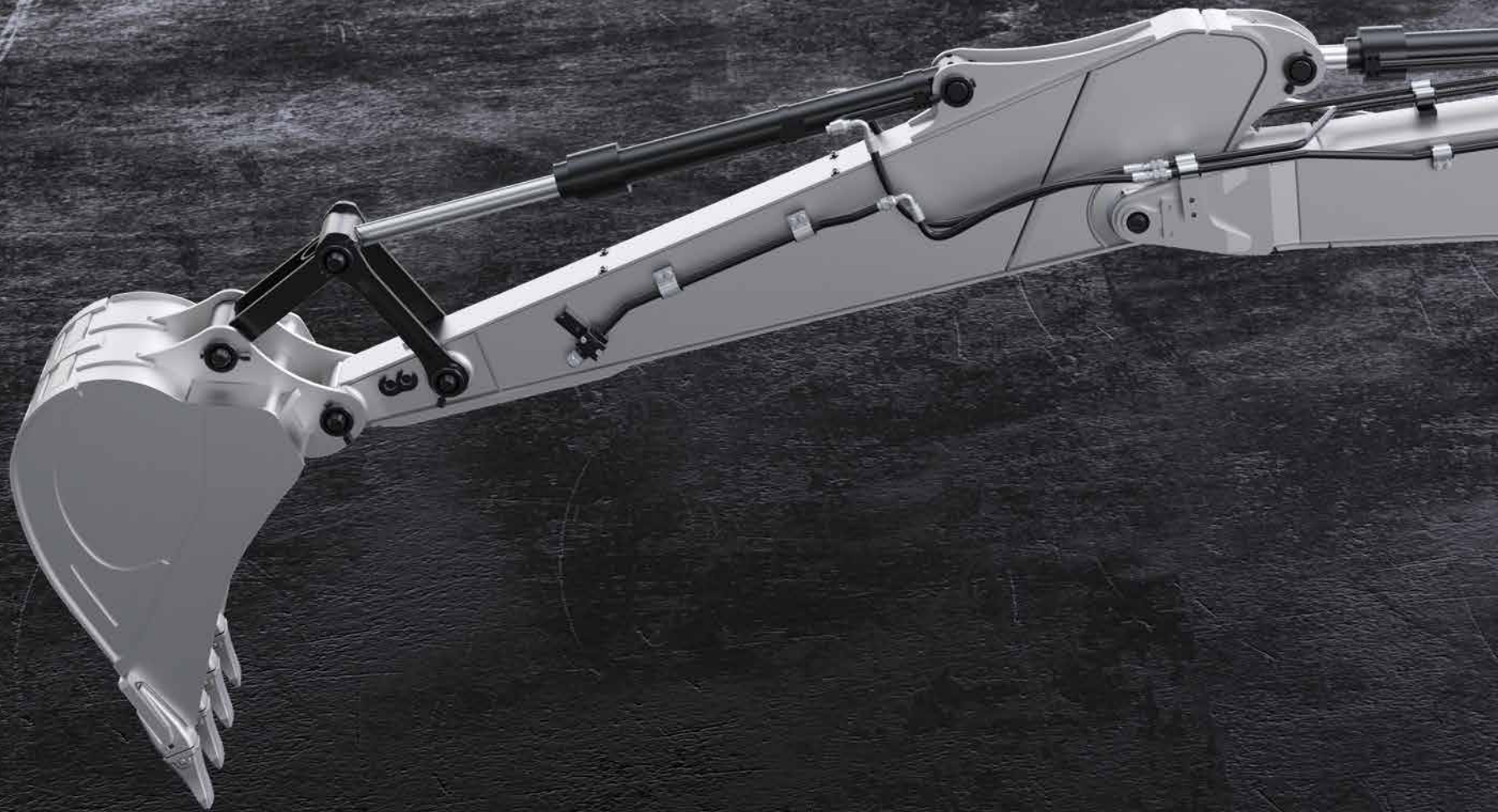
Al producirse como tipo de servicio pesado, HMK 140 LC proporciona un trabajo constante sin problemas en todos los campos y condiciones debido a su estructura equilibrada y duradera, motor con alto rendimiento, potencia y equipamiento tecnológico.

¡Dinámica!

Con sus tiempos de ciclo, peso operativo y dimensiones, la HMK 140 LC ofrece alta productividad y eficiencia en cualquier condición ya sea en la ciudad o en el campo.

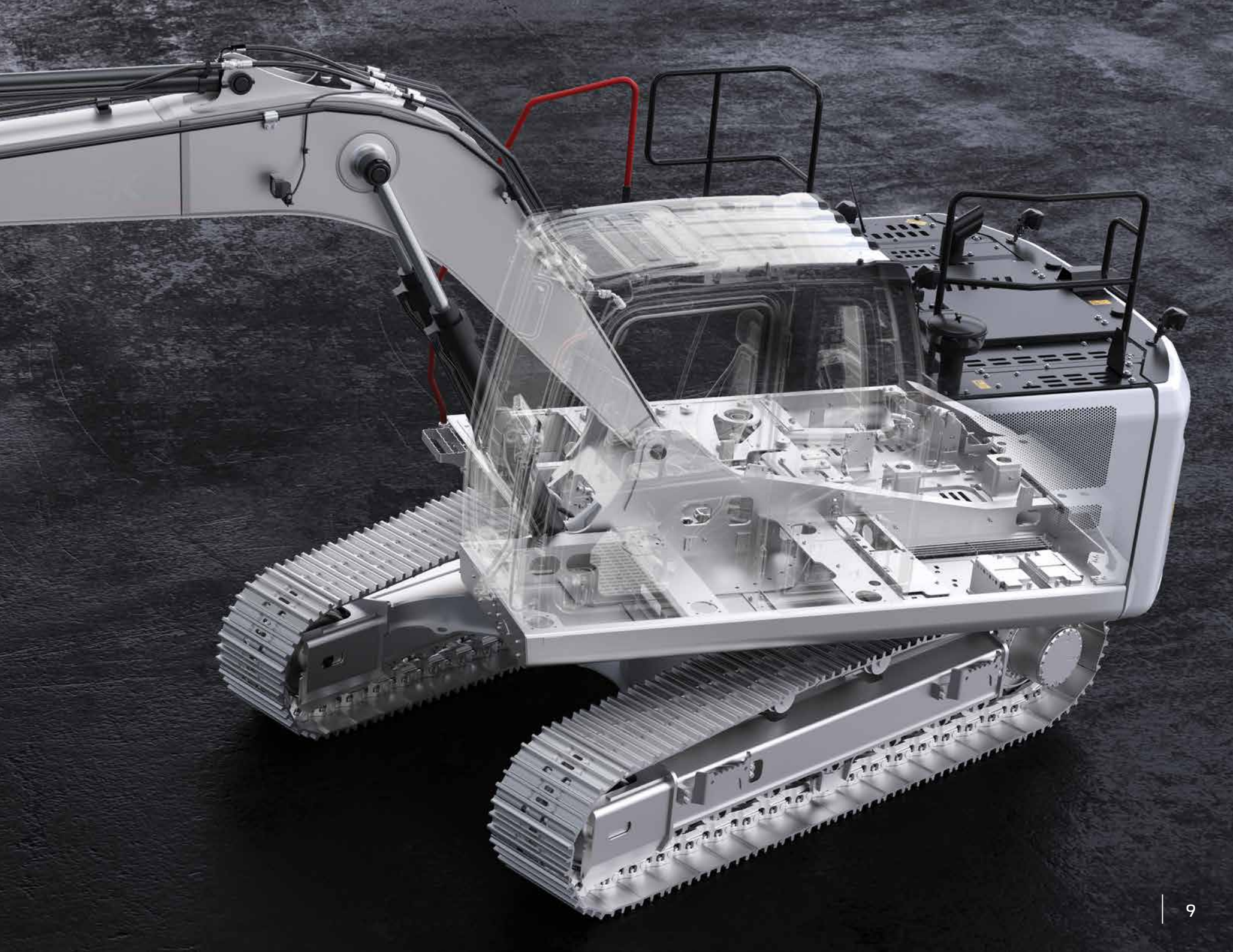
¡Innovador!

Habiendo desarrollado el diseño del sistema hidráulico de la serie H4, HMK 140 LC facilita el trabajo en el campo ofreciendo una operación fácil, segura y confortable al operador.



Más duraderas

La estructura y chasis están contruidas para soportar intensos ciclos de trabajo, teniendo en cuenta el máximo rendimiento, una mayor vida útil y un buen funcionamiento en condiciones duras de trabajo. Las mejoras introducidas en la nueva serie de excavadoras H4 de HIDROMEK, aseguran, sin duda, mayor durabilidad y un máximo rendimiento.





①

Placas antidesgaste de alta resistencia (Hardox 450 HB)



⑤

Balancín para trabajos intensos



②

Forma de cazo optimizada



⑥

Estructura de pluma reforzada



③

Componentes de sustentación del balancín reforzados



⑦

Cojinete del cilindro de la pluma de fundición reforzado



④

Punta de fundición reforzada



⑧

Componentes reforzados del chasis inferior y del tren de rodaje

Fabricación reforzada para servicio pesado

Hidromek dispone de una moderna línea de producción, con sofisticados sistemas de control de calidad para asegurar la perfecta construcción de las robustas estructuras de sus máquinas que garantizan una excelente durabilidad.

Casquillos de bronce-grafito



⑤

Los casquillos utilizados en los puntos de conexión pluma-balancín y pluma-chasis, llevan incrustado en la estructura interna partículas de bronce-grafito y permiten ampliar los plazos de lubricación y minimizan el desgaste de los bulones gracias al grafito, un material con una capacidad de absorción y retención de la grasa muy alta.

④

①



HIDROMEK

HMK 140 LC

Entorno de trabajo seguro

Cabina de ROPS y FOPS

Gracias a los estándares de ROPS (Sistema de protección antivuelco) y de FOPS (Estructura de protección contra caída de objetos), las excavadoras Serie H4 proporcionan la máxima seguridad y duración.

Amplia capacidad de visión

Diseñada pensando en dar especial importancia a la seguridad del operador la Serie H4 garantiza una excelente visión para reducir al mínimo el punto ciego instalando cámaras laterales y trasera. Dispone de más faros LED, mejorando significativamente la visión nocturna, además, también disponen de barandillas rojas y adhesivos de advertencia que ofrecen la máxima seguridad al operador.

Sistemas advertencia acústicos

Las excavadoras de la Serie H4 posibilitan que el entorno de trabajo sea más seguro gracias a su bocina automática de puesta en marcha, sistema de aviso de giro y sistema de aviso de traslación.





Perfiladas con tecnología

El sistema electrónico de las excavadoras de la Serie H4 ha sido diseñado para proteger el motor y los componentes hidráulicos y proporcionar ahorros de combustible y un rendimiento superior.

Sistema de parada automática

En la nueva serie, el sistema de parada automática (mediante tiempos de ralentí y parada configurables) proporciona ahorros de combustible al detener el motor cuando la máquina entra en ralentí. El sistema de parada automática de la Serie H4 ayuda a reducir al mínimo los costes operativos y contribuye a proteger el medio ambiente.

La bomba de transferencia de combustible de seguridad

La "bomba de transferencia de combustible de seguridad" que incorporada a la Serie H4 detiene automáticamente la bomba cuando el depósito está lleno; esta función también se activa cuando la bomba no transfiere combustible durante 30 segundos, provocando que la bomba se pare automáticamente.

Tecnología de amplificación de potencia Power Boost

En la Serie H4, la tecnología Power Boost (Forzudo) se activa automáticamente en condiciones en que la máquina necesita potencia extra y asegura que tenga el rendimiento correcto para realizar el trabajo requerido.

Panel táctil de control de 8 pulgadas

El panel táctil de control de 8 pulgadas está posicionado ergonómicamente en un punto que el operador puede acceder fácilmente. El panel, con hardware de alta calidad y pantalla grande, permite fácilmente controlar las prestaciones de la máquina y acceder a información sobre esta.

Las prestaciones del panel táctil de control:

- Ofrece la opción multilingüe
- El sistema de música está integrado en el panel táctil de control de 8 pulgadas.
- Permite al operador ajustar el caudal requerido para el implemento sin abandonar la cabina y guardar esta información para 20 implementos distintos.
- La selección de línea de actuación doble o simple también se puede realizar en el panel del usuario.
- Las cámaras de activación automática trasera y laterales, disponen de alta calidad de imagen y pueden ser controladas durante la traslación.
- Se puede obtener información sobre el consumo medio y puntual de combustible.
- Se puede obtener información del estado del circuito, como presión atmosférica, presión del turbo boost, presión del combustible y presión de la bomba hidráulica.
- El sistema facilita la información del horómetro, implemento y traslación.
- Se pueden obtener registros de mantenimiento y el usuario recibe un aviso cuando se aproxima la fecha de realizarlo.
- Se pueden obtener códigos y registros de fallos.
- Se pueden controlar los sistemas acústicos de aviso.





OPERA, el guía de campo

Las excavadoras de la Serie H4 están equipadas con el sistema Opera (Interfaz HIDROMEK del operador) para que el operador utilice la máquina fácilmente y se sienta cómodo y relajado como si estuviera en un entorno de oficina.

Funciones controladas por medio de Opera

- Control de de revoluciones del motor
- Acceso al menú del panel de control
- Funciones de luces, limpiaparabrisas y cámara de visión trasera
- Control del sistema de música
- Control de la parada automática del motor para garantizar el máximo ahorro de combustible durante ralentí bajo
- En las máquinas de la Serie H4, el sistema de precalentamiento disponible para proteger el motor y los sistemas hidráulicos se puede controlar a través de Opera.

Diseño muy estético y potente

La Serie H4 instala un asiento ergonómico, neumático, calefactado y con ángulo del respaldo regulable a 35° que permite al operador trabajar con comodidad y sin cansancio durante jornadas prolongadas.

La Serie H4 tiene muchas prestaciones, como pedales y joysticks de control proporcional, selector de control del acelerador, pantalla táctil del operador, luz interior, portavasos y módulo de calefacción-refrigeración que dan más importancia al confort del usuario.

HIDROMEK

* En la página 21 se encuentran otras prestaciones de confort del usuario de las máquinas de la Serie H4.

La comodidad de trabajar en una oficina en una máquina de construcción

Sistema automático de aire acondicionado

Los conductos de ventilación y el sistema de aire acondicionado, se ajustan automáticamente de acuerdo con la temperatura ambiente. Están ubicados en la cabina rediseñada y mejoran un 30% el rendimiento de refrigeración de su clase.

Amplio campo de visión

En la nueva serie H4, el nuevo sistema de limpiaparabrisas de dos piezas ha sido diseñado para crear un entorno de trabajo más confortable que proporciona un amplio campo de visión y mejora la eficiencia de trabajo del usuario.

Faros LED para visión nocturna

Los faros LED de la nueva Serie H4 mejoran la visión nocturna y permiten al operador trabajar de forma más segura y confortable.

Amortiguadores

En las excavadoras Serie H4, el ruido, los impactos y las vibraciones se amortiguan por medio de 6 tacos de silicona, evitándose su transmisión a la cabina en cualquier condición de trabajo.



¡Usted tiene el control con HÍDROMEK **SmartLink**

El sistema telemático HÍDROMEK Smartlink permite al usuario acceder fácilmente a información técnica y de ubicación de la máquina, de modo remoto, a través de un ordenador o un teléfono móvil.

Haga el seguimiento del tiempo de trabajo y ubicación de su máquina mediante HÍDROMEK Smartlink!
Gracias al sistema de seguimiento GPS es posible conocer la ubicación e intervalos de tiempo de trabajo de la máquina.

¡Analice el consumo de combustible con HÍDROMEK Smartlink!

Es posible analizar el consumo de combustible según las condiciones de trabajo de la máquina, además de parámetros de combustible diariamente.

¡Compruebe para qué trabajos se ha utilizado su máquina a través de HÍDROMEK Smartlink!

Gracias a la información del modo de trabajo es posible ver las horas diarias y totales trabajadas por la máquina, además de información sobre el modo de potencia e intervalos de velocidad.

¡Haga el seguimiento del mantenimiento de su maquina por medio de HÍDROMEK Smartlink!

En la lista de Alertas se puede comprobar la próxima operación de mantenimiento de la máquina, además de información del servicio técnico autorizado más cercano con el que ponerse en contacto.

¡Póngase en contacto con el servicio técnico autorizado o servicio regional más cercano mediante HÍDROMEK Smartlink!

Con la aplicación se puede obtener información sobre los Servicios Técnicos regionales y autorizados del Servicio Postventa HÍDROMEK y cómo dirigirse a ellos.

¡Disponga de informes de rendimiento de periodos seleccionados de tiempo para sus máquinas con HÍDROMEK Smartlink!

Se puede obtener un informe de cualquier periodo de tiempo seleccionado sobre consumo diario y medio de combustible, modos de potencia y trabajo, intervalos diarios de tiempos de trabajo y ubicaciones.



Para descargar la aplicación Smartlink





Fácil mantenimiento y servicio técnico rápido para la serie H4 gracias a un acceso seguro y sencillo

Las excavadoras de la Serie H4, diseñadas para facilitar operaciones de servicio y mantenimiento, permiten el acceso fácil y cómodo al sistema hidráulico y al motor. La mayoría de operaciones de mantenimiento se pueden realizar fácilmente sin meterse en la máquina, lo que acorta el tiempo de servicio y aumenta el rendimiento de la máquina. El sistema de engrase automático garantiza la lubricación de todas las piezas de la máquina desde un centro único.



MOTOR

Marca y Modelo	ISUZU 4JJ1X		
Tipo	Motor diésel de 4 cilindros y cuatro tiempos, refrigerado por agua, inyección directa, turboalimentado e intercooler		
Potencia	Bruta	106,7 CV (78,5 kW) @2000 rpm / SAE J1995	
	Neta	103,8 CV (76,4 kW) @2000 rpm / SAE J1349	
Par Motor Máximo	Bruta	375 Nm @1800 rpm	
Cilindrada	2999 cc		
Diámetro x Carrera	95,4 mm x 104,9 mm		
Clase de emisiones	EU: Stage V		

SISTEMA HIDRÁULICO

BOMBA PRINCIPAL

Tipo	Bomba doble de pistones axiales con desplazamiento variable
Caudal Máx.	2 x 129 L/min
Bomba de pilotaje	De tipo de piñones 20 L/min

PRESIONES DE TRABAJO

Implemento	350 kgf/cm ²
Power Boost (Forzudo)	372 kgf/cm ²
Traslación	350 kgf/cm ²
Giro	300 kgf/cm ²
Pilotaje	40 kgf/cm ²

CILINDROS HIDRÁULICOS

Pluma	2 x ø105 x 75 x 1080 mm
Balancín	1 x ø115 x 80 x 1225 mm
Cazo	1x ø95 x 70 x 910 mm

SISTEMA DE GIRO

Motor de giro	Motor de pistones con placa oscilante fija con válvula especial para absorción de impactos
Reductor	Reductor de dos etapas de planetarios
Freno de Giro	Tipo disco hidráulico, accionamiento por pilotaje y liberación automática
Velocidad de giro	11,1 rpm

CHASIS INFERIOR

Construcción	Chasis inferior tipo X con chasis laterales tipo caja en forma de pentágono
Teja	Triple nervio - 500 mm
N.º de tejas	2 x 46
N.º de rodillos inferiores	2 x 7
N.º de rodillos superiores	2 x 2
Tensado de cadenas	Tipo hidráulico con tensor de resorte

SISTEMA ELÉCTRICO

Tensión	24 V
Batería	2 x 12 V / 100 Ah
Alternador	24 V / 50 A
Motor de arranque	24 V / 4 kW

TRASLACIÓN Y FRENOS

Traslación	Totalmente hidrostática	
Motor de Traslación	Motor de pistones axiales con etapas de 2 velocidades y placa oscilante	
Reducción	Reductor de dos etapas de planetarios	
Velocidad de Traslación	Alta Velocidad	5,6 km/h
	Baja Velocidad	3,3 km/h
Fuerza de Tracción Máx.	11.600 kgf	
Inclinación Máxima	35° (%70)	
Freno de Estacionamiento	Tipo disco hidráulico, accionamiento por pilotaje y liberación automática	
Presión al suelo (con teja de 500 mm)	0,44 kgf/cm ²	

CAPACIDADES DE LLENADO

Depósito de Combustible	280 L	Sistema de Refrigeración Del Motor	20 L
Depósito Hidráulico	115 L	Aceite Del Motor	16 L
Sistema Hidráulico	210 L		

PESO OPERATIVO (kg)

	Pluma Monobloque	Pluma Articulada
HMK140 LC	14.900	15.200

EQUIPO

HMK 140 LC

Motor	Estándar	Opcional
Motor diésel refrigerado por agua con turbocargador e intercooler	●	
Función de precalentamiento del motor	●	
Ralentí automático	●	
Sistema de ralentí automático de una pulsación	●	
Función de parada automática	●	
Filtro de aire de dos etapas	●	
Indicador de obstrucción del filtro del aire	●	
Sistema de aviso de baja presión del motor	●	
Sistema de aviso de sobrecalentamiento	●	
Modos de tarabajo regulables	●	
Amplia variedad de funciones de trabajo.	●	
Control electrónico del motor	●	

Sistema Hidráulico	Estándar	Opcional
Válvula de regeneración de pluma y balancín	●	
Power Boost (Forzudo) automático	●	
Función suave de pluma		0
Filtro hidráulico principal	●	
Puertos auxiliares (válvulas)	●	
Amortiguación del cilindro y juntas anticontaminación	●	
Línea hidráulica de activación simple, martillo hidráulico		0
Línea hidráulica de activación doble, compactadora		0
Línea adicional		0
Línea de enganche rápido		0
Configuración de implementos mediante el panel de instrumentación		0

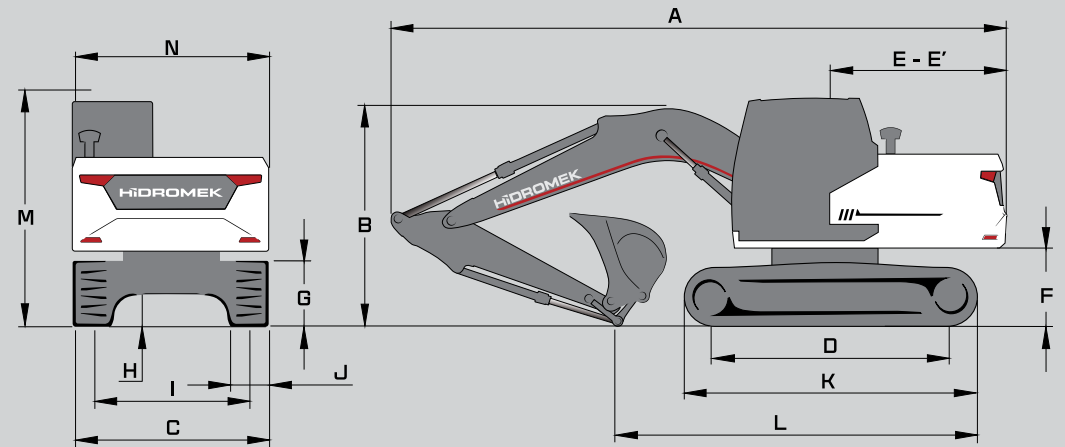
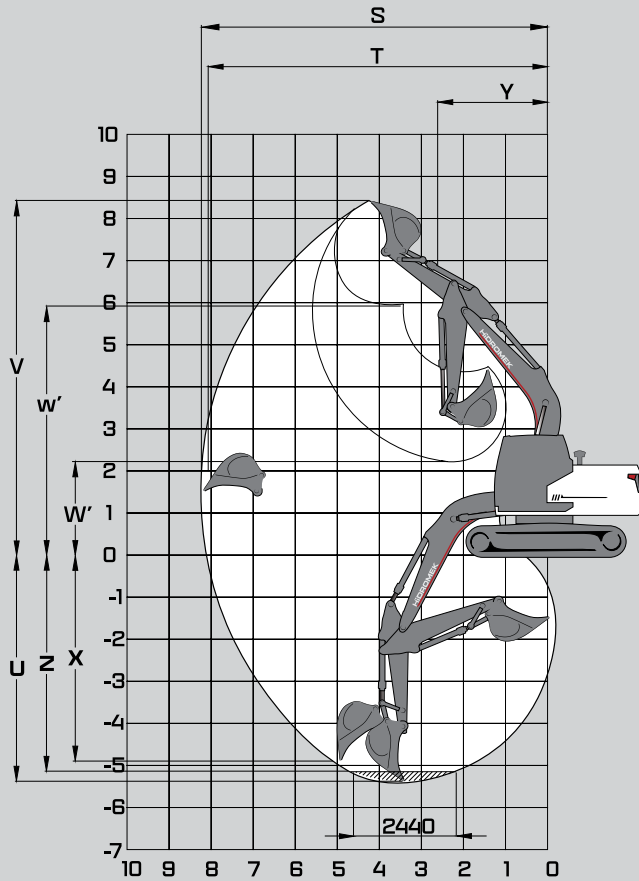
CABINA DEL OPERADOR	Estándar	Opcional
Cabina presurizada e insonorizada	●	
Aire acondicionado	●	
Suspensión neumática del asiento	●	
Asiento calefactado		0
Pantalla táctil	●	
Sistema de control Opera	●	
Selector de control del acelerador	●	
Velocidad de traslación automática (baja/alta)	●	
4 modos trabajo distintos	●	
Parabrisas deslizante y parabrisas inferior desmontable	●	
Apertura de ventana de puerta izquierda	●	
Limpiaparabrisas superior e inferior	●	
Joysticks y pedales	●	
Pedales de traslación y palancas de control	●	
Pedales y joysticks controlados proporcionales		0
Bocina eléctrica	●	
Luz interior	●	
Portavasos	●	
Práctico espacio de almacenamiento	●	
Práctico espacio de almacenamiento (para herramientas)	●	
Módulo de calefacción y refrigeración	●	
Piso de fácil limpieza	●	
Enchufe de alimentación de 12 V	●	
Puerto de conexión de ordenador	●	
Radio / mp3 / usb / aux	●	

Chasis Inferior	Estándar	Opcional
Ancho de zapatas de oruga opcional 600/700		0
Zapato de goma		0
Componentes de vía lubricados y sellados	●	
Soporte de elevación	●	

Seguridad	Estándar	Opcional
ROPS (Sistema de protección antivuelco)	●	
FOPS (Sistema de protección de la contra caída de objetos)	●	
Cámara de visión trasera	●	
Cámara de visión lateral		0
Retrovisores derecho e izquierdo	●	
Luces de trabajo	●	
Luces LED de trabajo		0
Rotativo luminoso		0
Alarma de giro y traslación		0
Interruptor de parada de emergencia del motor	●	
Freno de giro accionado por pilotaje y de liberación automática	●	
Válvula de seguridad del cilindro de pluma y balancín		0
Sistema de aviso de sobrecarga		0
Interruptor de corte de la batería	●	
Pasamanos junto a peldaños y en el chasis superior	●	
Placas metálicas antideslizantes perforadas	●	
Dispositivo de cierre de seguridad	●	
Cristal de seguridad	●	
Martillo de emergencia	●	
Tapa de depósito de combustible con llave	●	
Protectores superior e inferior del parabrisas		0
Protector del techo de la cabina del operador		0

Varios	Estándar	Opcional
Sistema telemático (HÍDROMEK Smartlink)		0
Sistema GEO		0
Bomba de transferencia de combustible con parada automática	●	
Sensor de agua en prefiltro de combustible	●	
Aceite bio B7	●	
Alternador - Batería	●	
Indicador de carga de la batería	●	
Sistema automático de lubricación		0
Protectores de luces de trabajo		0
Filtro de la línea hidráulica de retorno del martillo hidráulico		0
Función de combinación de doble bomba		0
Elección en el panel de instrumentos de la actuación simple o doble del implemento		0
Elección del método de control para el implemento opcional		0
Protector de tubería del cilindro de la pluma		0
Protector del vástago del cilindro del cazo		0
Bocina de advertencia	●	
Contrapresos		0

● ESTÁNDAR 0 OPCIONAL



DIMENSIONES

		Pluma Monobloque			Pluma Articulado	
		*4,60			*4,80	
PLUMA (m)						
BALANCÍN (m)		*2,30	2,60	2,90	*2,30	2,60
DIMENSIONES GENERALES (mm)	A) Longitud total	7.890	7.890	7.870	8.090	8.060
	B) Altura total (hasta la parte superior de la pluma)	2.830	2.950	3.030	2.800	2.920
	C) Anchura total	2.490				
	D) Distancia entre centros de piñón y engranaje loco	3.035				
	E) Distancia desde el centro de giro al extremo trasero	2.250				
	E') Radio de giro de la cola	2.310				
	F) Espacio del contrapeso	937				
	G) Altura de cadena	834				
	H) Altura del suelo	430				
	I) Ancho de cadena	1.990				
	J) Anchura de teja	500				
	K) Longitud de cadena	3.750				
	L) Longitud en el suelo (transporte)	4.650	4.500	4.260	5.070	4.950
	M) Altura total de cabina	2.870				
N) Anchura total de la estructura superior	2.500					
INTERVALOS DE TRABAJO (mm)	S) Alcance de excavación máximo	8.220	8.520	8.810	8.480	8.790
	T) Alcance de excavación máximo a nivel del suelo	8.070	8.380	8.670	8.340	8.650
	U) Profundidad de excavación máxima	5.360	5.660	5.960	5.330	5.640
	V) Altura de excavación máxima	8.430	8.680	8.860	9.210	9.490
	W) Altura de máxima de vuelco	5.920	6.150	6.330	6.640	6.900
	W') Altura mínima de vuelco	2.220	1.920	1.610	2.700	2.420
	X) Profundidad de excavación vertical máxima	4.890	5.180	5.480	4.600	4.940
	Y) Radio de giro máximo	2.620	2.670	2.690	2.590	2.700
Z) Profundidad de excavación máxima (a nivel de 2.440 mm)	5.140	5.460	5.780	5.210	5.520	

* Estándar

FUERZAS

		Pluma Monobloque			Pluma Articulado	
PLUMA (m)		4,60			4,80	
BALANCÍN (m)		*2,30	2,60	2,90	*2,30	2,60
SAE	Fuerza de excavación de cazo	8.200				
	Fuerza de excavación de cazo (con Forzudo)	8.700				
	Fuerza de penetración de balancín	6.600	6.100	5.600	6.600	6.100
	Fuerza de penetración de balancín (con Forzudo)	7.000	6.400	5.900	7.000	6.400
ISO	Fuerza de excavación de cazo	9.500				
	Fuerza de excavación de cazo (con Forzudo)	10.000				
	Fuerza de penetración de balancín	6.900	6.300	5.800	6.900	6.300
	Fuerza de penetración de balancín (con Forzudo)	7.300	6.700	6.100	7.300	6.700

A- Densidad del material menor de 2.000 kg/m³

B- Densidad del material menor de 1.800 kg/m³

C- Densidad del material menor de 1.500 kg/m³

D- Densidad del material menor de 1.200 kg/m³

CAZO ESTÁNDAR



	Anchura	1.000 mm	
	Capacidad (SAE)	0,6 m ³	
	Peso	525 kg	
	Número de dientes	4	
		4.6 PLUMA	*2P PLUMA
Balancín	2,00 m	A	A
	*2,30 m	B	A
	2,60 m	C	B
	2,90 m	C	C

DIAGRAMA DE SELECCIÓN DE CAZO OPCIONAL

Cazo de uso general



		600 mm	810 mm	890 mm	1.145 mm	1.210 mm				
	Capacidad (SAE)	0,30 m ³	0,45 m ³	0,50 m ³	0,70 m ³	0,75 m ³				
	Peso	350 kg	450 kg	490 kg	560 kg	580 kg				
	Número de dientes	3	3	4	5	5				
		4.6 PLUMA	2P PLUMA	4.6 PLUMA	2P PLUMA	4.6 PLUMA	2P PLUMA			
		A	A	A	A	C	A	C	B	
		A	A	A	A	C	B	D	C	
		A	A	A	A	D	C	D	C	
		A	A	A	B	A	D	D	D	D

* Estándar

IMPLEMENTOS

ENGANCHE RÁPIDO



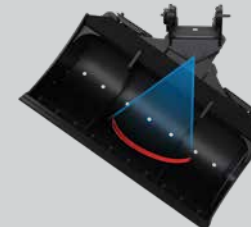
RIPPER



CAZO DE LIMPIEZA



CUCHARÓN INCLINABLE



PINZA PARA REGISTRO



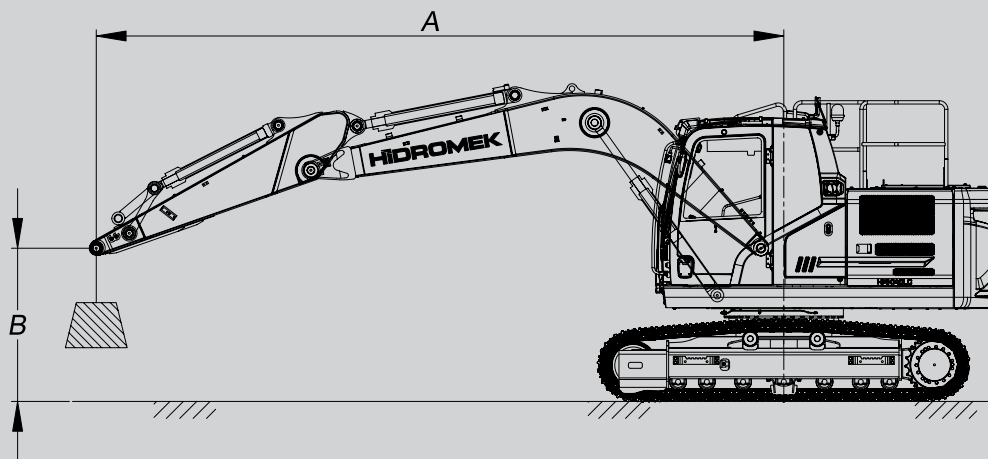
CAPACIDAD DE ELEVACIÓN (kg)													HMK 140 LC		
	Pluma: 4,6 m		Balancín: 2,3 m		Sin cazo		STD, Tejas de 500 mm		CW: 2300 kg				Frontal		Lado
A, m	1,5		3,0		4,5		6,0		7,5		9,0		Alcance máximo		
B, m	Frontal	Lado	Frontal	Lado	Frontal	Lado	Frontal	Lado	Frontal	Lado	Frontal	Lado	Frontal	Lado	R, m
6,0					*3950	*3950							*2900	*2900	5.22
4,5					*4200	4000	*3800	2500					*2700	2350	6.23
3,0			*7300	7000	*5150	3750	3800	2400					*2700	2000	6.76
1,5					5650	3450	3650	2300					*2850	1850	6.92
0 (Suelo)			*7050	5900	5450	3250	3550	2200					3000	1900	6.74
-1,5	*5900	*5900	*10650	5900	5400	3200	3550	2200					3400	2100	6.19
-3,0	*11150	*10750	*9050	6050	5450	3300							4500	2750	5.14

CAPACIDAD DE ELEVACIÓN (kg)													HMK 140 LC		
	Pluma: 4,6 m		Balancín: 2,6 m		Sin cazo		STD, Tejas de 500 mm		CW: 2300 kg				Frontal		Lado
A, m	1,5		3,0		4,5		6,0		7,5		9,0		Alcance máximo		
B, m	Frontal	Lado	Frontal	Lado	Frontal	Lado	Frontal	Lado	Frontal	Lado	Frontal	Lado	Frontal	Lado	R, m
6,0													*2450	*2450	5.62
4,5					*3850	*3850	*3850	2500					*2250	2150	6.57
3,0			*6650	*6550	*4850	3800	3800	2450					*2250	1850	7.07
1,5			*8650	6250	5700	3500	3650	2300					*2350	1750	7.23
0 (Suelo)			*7200	5900	5450	3250	3550	2200					*2650	1750	7.05
-1,5	*5300	*5300	*10550	5850	5350	3200	3500	2150					3100	1950	6.53
-3,0	*9400	*9400	*9500	5950	5400	3250							4000	2450	5.55

CAPACIDAD DE ELEVACIÓN (kg)													HMK 140 LC		
	Pluma: 4,6 m		Balancín: 2,9 m		Sin cazo		STD, Tejas de 500 mm		CW: 2300 kg				Frontal		Lado
A, m	1,5		3,0		4,5		6,0		7,5		9,0		Alcance máximo		
B, m	Frontal	Lado	Frontal	Lado	Frontal	Lado	Frontal	Lado	Frontal	Lado	Frontal	Lado	Frontal	Lado	R, m
7,5													*2500	*2500	4.42
6,0													*2050	*2050	5.99
4,5							*3600	2550					*1900	*1900	6.88
3,0			*5850	*5850	*4500	3850	3800	2450					*1900	1700	7.36
1,5			*9200	6400	5750	3500	3650	2300	*2050	1600			*1950	1600	7.51
0 (Suelo)			*7650	5900	5450	3250	3550	2200					*2200	1650	7.34
-1,5	*5000	*5000	*10050	5800	5350	3150	3450	2100					*2600	1800	6.84
-3,0	*8400	*8400	*9900	5850	5350	3200							*3550	2200	5.92
-4,5			*7100	6150									*4600	3600	4.29

CAPACIDAD DE ELEVACIÓN (kg)												HMK 140 LC			
	Pluma: 4,8 m		Balancín: 2,3 m		Sin cazo		STD, Tejas de 500 mm		CW: 2300 kg				Frontal	Lado	
A, m	1,5		3,0		4,5		6,0		7,5		9,0		Alcance máximo		
B, m	Frontal	Lado	Frontal	Lado	Frontal	Lado	Frontal	Lado	Frontal	Lado	Frontal	Lado	Frontal	Lado	R, m
7,5													*3750	*3750	3.83
6,0					*5000	4100							*2950	2800	5.58
4,5					*5500	3950	3850	2500					*2700	2100	6.53
3,0					5950	3700	3750	2400					*2650	1800	7.04
1,5					5600	3400	3600	2250					2750	1700	7.19
0 (Suelo)					5400	3200	3500	2150					2800	1750	7.02
-1,5			*8600	5800	5350	3150	3500	2150					3150	1950	6.49
-3,0					*4450	3200									

CAPACIDAD DE ELEVACIÓN (kg)												HMK 140 LC			
	Pluma: 4,8 m		Balancín: 2,6 m		Sin cazo		STD, Tejas de 500 mm		CW: 2300 kg				Frontal	Lado	
A, m	1,5		3,0		4,5		6,0		7,5		9,0		Alcance máximo		
B, m	Frontal	Lado	Frontal	Lado	Frontal	Lado	Frontal	Lado	Frontal	Lado	Frontal	Lado	Frontal	Lado	R, m
7,5													*3100	*3100	4.40
6,0					*4400	4150							*2500	*2500	5.97
4,5					*4800	4000	3900	2500					*2300	1950	6.87
3,0			*8850	7000	6000	3750	3800	2400					*2250	1700	7.35
1,5					5650	3400	3600	2250					*2300	1600	7.50
0 (Suelo)			*5150	*5150	5400	3200	3500	2150					*2550	1600	7.33
-1,5			*8500	5700	5300	3100	3450	2100					2900	1800	6.83
-3,0			*6650	5850	*4900	3150							*3000	2200	5.90



HIDROMEK®

SEDE CENTRAL

Dirección : Ahi Evran OSB Mahallesi,
Osmanlı Caddesi, No:1, 06935
Sincan-ANKARA/TURQUIA

Teléfono : +90 312 267 12 60

Fax : +90 312 267 12 39

E-mail : export@hidromek.com.tr

SERVICIO POSTVENTA

Dirección : İstanbul Yolu 17. Km,
Şehit Osman Avcı Mahallesi,
No: 479, Etimesgut-ANKARA/TURQUIA

Teléfono : +90 312 280 87 40

Fax : +90 312 280 87 48

HIDROMEK® WEST

HIDROMEK MAQUINARIA DE CONSTRUCCION ESPAÑA S.L.

Dirección : Avenida Del Progres 7 08840-
Viladecans Barcelona/ ESPAÑA

Teléfono : +34 93 638 84 65

E-mail : info@hidromek.es

HIDROMEK® JAPAN

Dirección : 5-10, Hashimoto 6-chome,
Midori-Ku, Sagamihara,
Kanagawa, 252-0143 JAPÓN

Teléfono : +81 42 703 0261

Fax : +81 42 703 0262

HIDROMEK® RUS

Dirección : 72, Zhivopisnaya str, Building
A, village Oktyabrskiy,
Krasnodar, 350032, RUSIA

Teléfono : +7 861 290 3007

E-mail : info@hidromek.ru

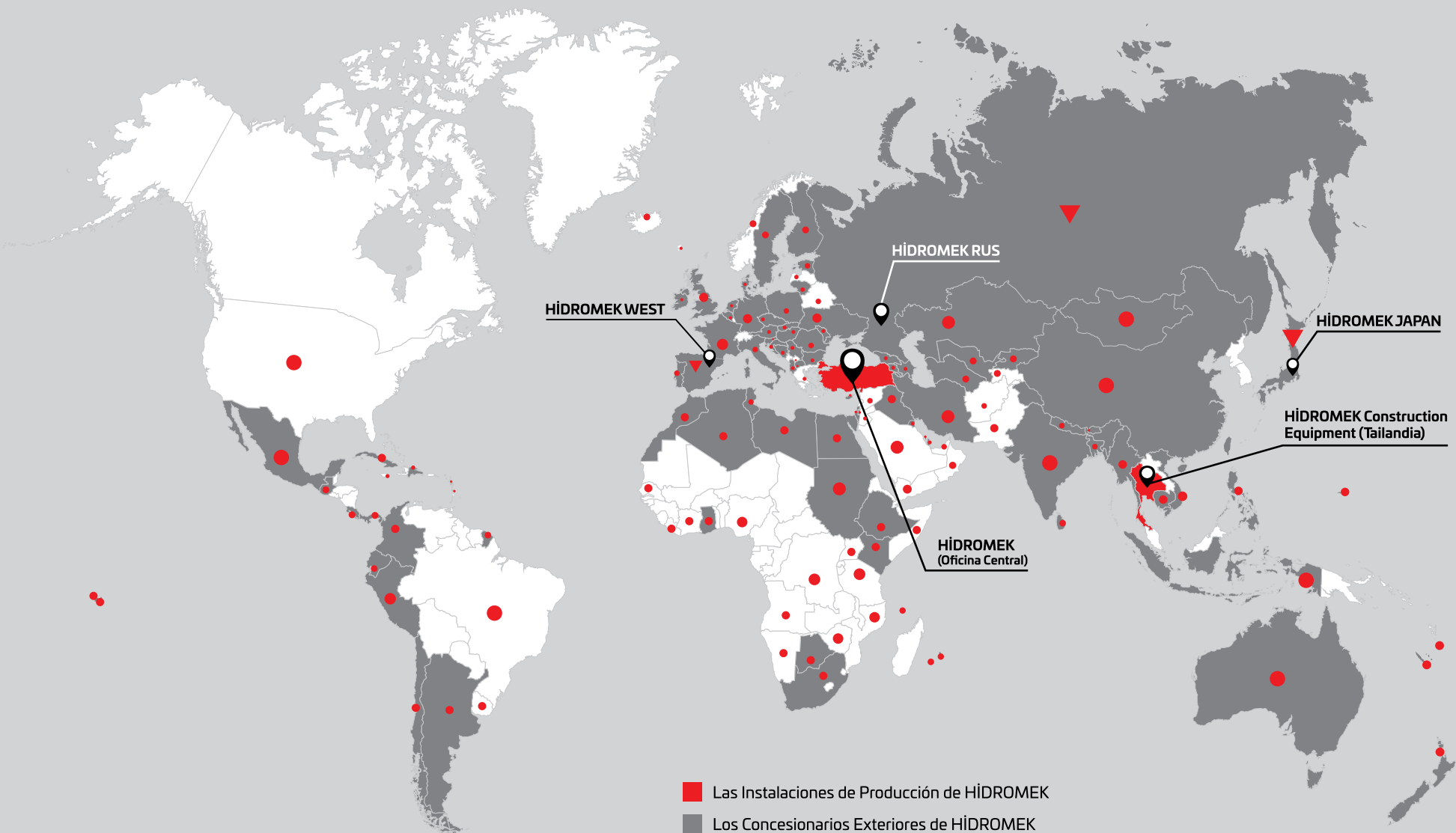
HIDROMEK® HCE

HIDROMEK Construction Equipment (Thailand) Ltd.

Dirección : Amata City Chonburi Industrial Estate Phase 7,
No. 700/669 Moo 1, T.Phanthong,
A.Phanthong, Chonburi 20160, TAILANDIA

Teléfono : +66 38 447 349

Fax : +66 38 447 355



- Las Instalaciones de Producción de HÍDROMEK
- Los Concesionarios Exteriores de HÍDROMEK
- ▼ Los Puntos de Venta y Post-Venta de HÍDROMEK
- Los Países Donde Trabajan Las Máquinas de HÍDROMEK

HIDROMEK®

Together Stronger

www.hidromek.com

[f hidromek.tr](https://www.facebook.com/hidromek.tr) [t Hidromek](https://twitter.com/Hidromek) [i hidromekofficial](https://www.instagram.com/hidromekofficial) [y HidromekTv](https://www.youtube.com/HidromekTv) [in company/hidromek](https://www.linkedin.com/company/hidromek)

ESP - ENERO 2023 / 100123 - 4

