



K4 SERIES

¡NUEVA!

MOTOR

Fabricante, Tipo	Perkins, 904J-E36TA
Número de cilindros	4 en línea
Potencia Máxima	100 HP (74,4 Kw) @2200 rpm
Par Máximo	430 Nm @1500 rpm
Cilindrada	3,621 cc
Diámetro x Carrera	ø 98 x 120 mm
Clase de emisiones	EU:Stage 5, US: Tier 4 final
Turboalimentado de altas prestaciones, refrigerado por agua	

EJES

- Ejes de servicio pesado
- Reducción de tipo planetario fuera de borda
- Oscilación total de 16 grados en el eje delantero
- Diferencial del eje delantero tipo par proporcional
- Diferencial de eje trasero tipo LSD (Limited Slip Differential)
- Diferencial del eje trasero de tipo de bloqueo (opcional)

CABINA Y CAPÓ

- Ángulo de visión ampliado
- Diseño Interior Ergonómico y Estético
- Sistema de aire acondicionado de alta capacidad (opcional)
- Ventilación mejorada con 17 boquillas de aire
- Nevera (por sistema A/C)
- Cabina certificada ROPS y FOPS
- Pantalla TFT de 4,3" en el panel lateral frontal y trasero
- Tapetes tipo piscina
- Control de palanca mecánica
- Los controles montados en el asiento mejoran la comodidad y la ergonomía del operador (de modelo con Joysticks)
- Pulsador de radiocontrol integrado en el asiento (de modelo con Joysticks)
- Función TIPSHIFT (FNR)
- RTD (retorno a la excavación)
- Cubeta multipropósito con control proporcional
- Volante con inclinación automática
- Bloqueo del brazo del cargador
- Sistema de doble freno
- Compartimentos de almacenamiento
- Escalones laterales plegables
- Portavasos y portatéfonos
- Luces led interiores
- Radio MP3
- Bluetooth (opcional)
- Puertos de carga USB
- Bloque de radiadores plegable
- Smartlink (opcional)

SISTEMA HIDRÁULICO

Bombas de engranajes en tándem, simple, fiable y de alta eficiencia	
Caudal Bomba Principal	90 L/min @2200 rpm
Presión máx.	227 bar
Caudal Bomba Auxiliar	57,2 L/min @2200 rpm
Presión máx.	170 bar
Centro cerrado, bomba de pistones de caudal variable con detección de carga (LS), distribuidores con caudal compartido (Flowsharing) y regeneración de caudal (Opcional)	
Caudal Bomba Principal	163 l/min
Presión máx.	255 bar

VELOCIDADES DE TRASLACIÓN

1ª velocidad	4	km/h
2ª velocidad	7	km/h
3ª velocidad	9	km/h
4ª velocidad	15	km/h
5ª velocidad	22	km/h
6ª velocidad	40	km/h

TRANSMISIÓN

- Transmisión automática para trabajos extremos
- Convertidor de par con relación de calado 2,38:1
- Control eléctrico de selección de tracción 2 o 4 ruedas
- 6 marchas adelante, 3 marchas atrás (Lock-Up es opcional)
- Enfriador de aceite de transmisión
- El sistema permite el arranque del motor solo con el cambio en posición neutral

NEUMÁTICOS

Delanteros	16/70 - 20 12 Ply Rating
Traseros	16,9 - 28 14 Ply Rating (Opcional : 18,4- 26 12 Ply Rating)

CAPACIDADES DE LLENADO

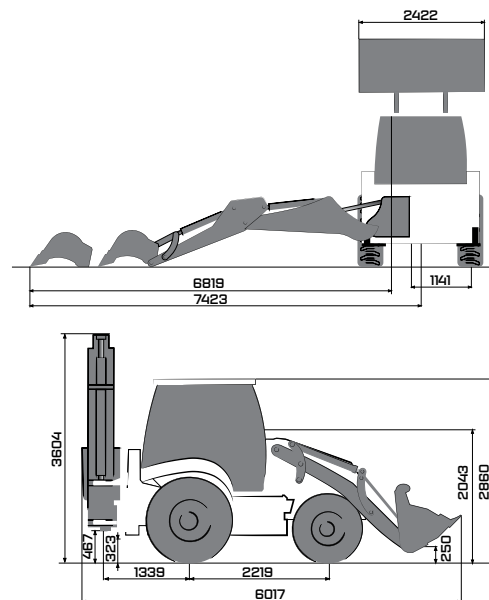
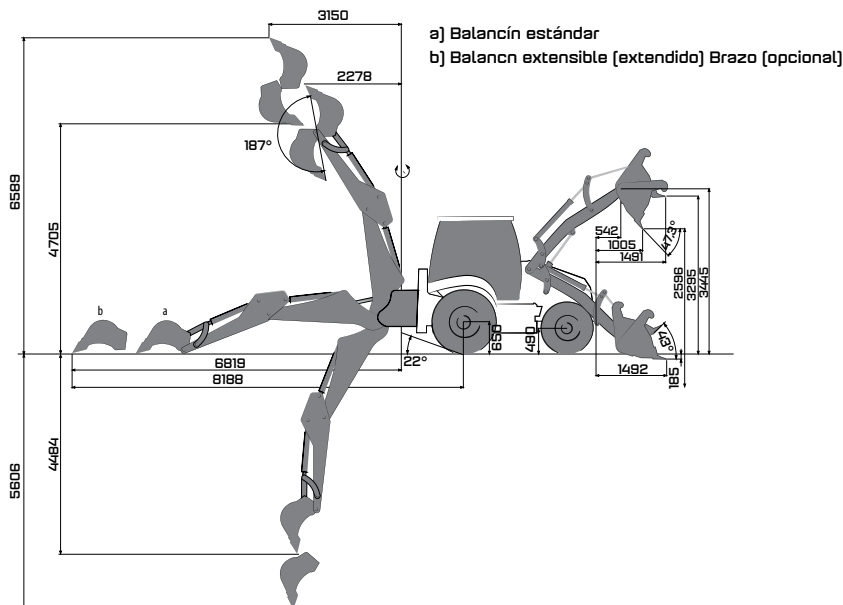
Aceite motor	10	L
Sistema refrigeración motor	16	L
Tanque combustible	140	L
Tanque de aceite hidráulico	70	L
Aceite transmisión	16	L
AdBlue	19	L

PESO OPERATIVO

Peso operativo (con equipamiento estándar) : 9.300 kg

El peso operativo, de acuerdo a los estándares de ISO 6016, incluye el depósito de combustible lleno, los líquidos del sistema hidráulico y otros líquidos, el peso del operador (75 kg) y el peso de la máquina equipada como estándar. Los equipamientos opcionales no están incluidos.

HMK102BK4



RENDIMIENTO DE LA CARGADORA

Capacidad nominal pala 6 en 1	1.1 m ³
Fuerza mx. de arranque pala	7380 kgf
Fuerza mx. de arranque brazo	7380 kgf
Capacidad de elevación a máx. altura	3360 kg

RENDIMIENTO DE LA RETRO

	Estándar brazo	Balancín extensible (extendido)	Balancín extensible (recogido)
Capacidad de cazo		0.18 m ³	
Fuerza máx. de arranque cazo	6865 kgf	7020 kgf	7020 kgf
Fuerza máx. de arranque balancín	3290 kgf	2230 kgf	3160 kgf

OPTIONAL ACCESSORIES

Aire Acondicionado	MSS (Sistema Anti Cabeceo)	Joysticks (Mandos pilotados)	Instalacion Martillo Hid.+ Balancín extensible
Compresor de aire	Powerslide (desplazador hidráulico)		

ACCESORIOS OPCIONALES

Pala quitanieves	Pinza Manipuladora	Cuchara de uso general para cargadoras	Cazo Trapezoidal	Ripper	Cuchara basculante para
Pinza Giratoria	Cazos de retro de diferentes tamaños	Martillos hidráulicos	Ahoyadores	Horquillas con el enganche rápido	Horquillas adecuadas por el mecanismo del enganche rápido

OFICINAS CENTRALES

Ahi Evran OSB Mahallesi Osmanlı Caddesi No:1 06935 Sincan /ANKARA /TÜRKİYE
Tel: (+90) 312 267 12 60 Fax: (+90) 312 267 21 12

OFICINA EN ESPAÑA

HIDROMEK WEST Av. del Progreso, 7, 08840 Viladecans, Barcelona, España
Phone: +34 93 638 849
email: info@hidromek.es

AVISO
HIDROMEK se reserva el derecho de modificar las especificaciones y el diseño del modelo indicado en este folleto sin previo aviso.