

ESPARCIDOR DE ESTIÉRCOL MODELO 150

EQUIPO ESTÁNDAR

Rodillo lateral – estándar.



Esparcidor de turbina con rotor de cuchilla y cuchillo raspador.



Transportador de cadena mecánica con 3 velocidades.



ACCESORIO OPCIONAL

Kit de luces.



Transportador hidráulico de cadena con velocidad ajustable + válvula antishock.



Galvanización en caliente de paredes laterales y puerta trasera.



Hoja galvanizada bajo transportador de cadenas (doble fondo).



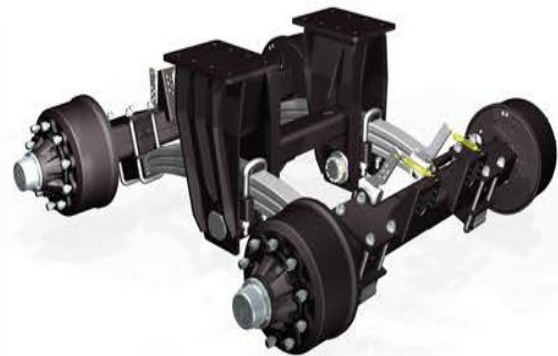
Turbina profesional con 2 rotores cortadores y 2 cuchillas, palas de acero para productos muy compactos o estiércol con mucha paja.



Puerta trasera que avanza empujando estiércol a la turbina, movida por cadenas. Para estiércol muy húmedo.



Suspensión bogie con segundo eje de dirección con bloque hidráulico.



Puerta delantera hidráulica.



Puerta lateral hidráulica.



Otros accesorios disponibles a petición según el producto a ser esparcido o requisitos de trabajo, a acordar.