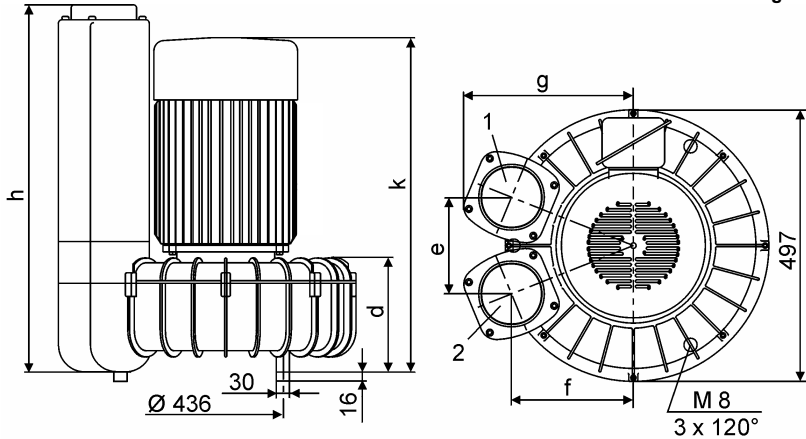


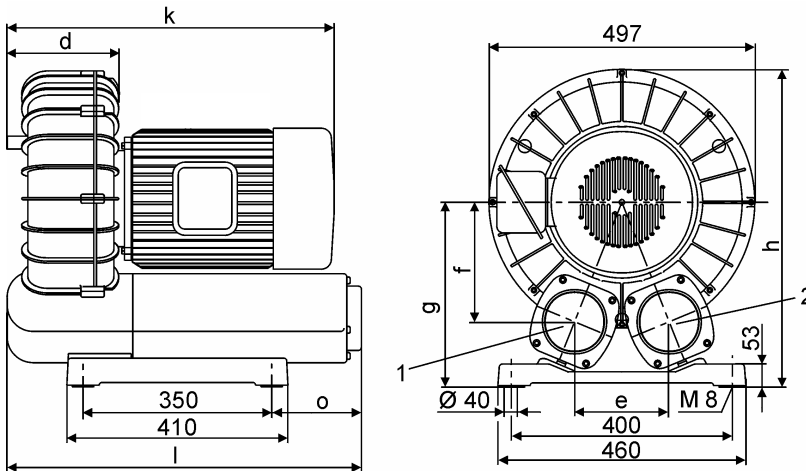
Seitenkanal-Verdichter, einstufig, luftgekühlt
Side channel blower, single stage, air-cooled
Compresseur à canal latéral, mono étagées, refroidies par air
Soffianti a canale laterale, monostadio, raffreddate ad aria
Compresor de canal lateral, una etapas, refrigerado por aire

SV 5.300/1
SV 5.300/1-01
SV 5.490/1
SV 5.490/1-01
SV 5.690/1
SV 5.690/1-01
SV 5.1050/1
SV 5.1050/1-01

SV 5. ... /1 ▶ Standard mit Gummipuffer • Standard with rubber buffer • Standard avec amortisseur • Standard con ammortizzatore • Estándar con amortiguador



SV 5. ... /1-01 ▶ mit Fuß • with foot • avec pied • con piede • con pie



- 1 ▶ Sauganschluss
Suction connection
Raccord aspiration
Raccordo aspirazione
Conexión del vacío
- 2 ▶ Druckanschluss
Pressure connection
Raccord pression
Raccordo pressione
Conexión de la presión

Technische Daten • Technical data • Caractéristiques technique • Dati tecnici • Datos técnicos

	m ³ /h (max.)		mbar (max., rel. ¹⁾		kW		dB(A) ²⁾		kg
	50 Hz	60 Hz	50 Hz	60 Hz	50 Hz	60 Hz	50 Hz	60 Hz	
SV 5.300	330	395	+420	+420	5,5	6,6	77	82	89
SV 5.490	480	585	+355	+380	7,5	9,0	77	81	105
SV 5.690	720	895	+380	+420	11,0	13,2	75	77	112
SV 5.1050	1080	1255	+350	+350	15,0	18,0	79	81	128



5,5 / 6,6 kW ▶	Δ 400/480 V ±10 %	50/60 Hz • 3000/3600 min ⁻¹
7,5 / 9,0 kW ▶	Δ 400/480 V ±10 %	50/60 Hz • 3000/3600 min ⁻¹
11,0 / 13,2 kW ▶	Δ 400/480 V ±10 %	50/60 Hz • 3000/3600 min ⁻¹
15,0 / 18,0 kW ▶	Δ 400/480 V ±10 %	50/60 Hz • 3000/3600 min ⁻¹

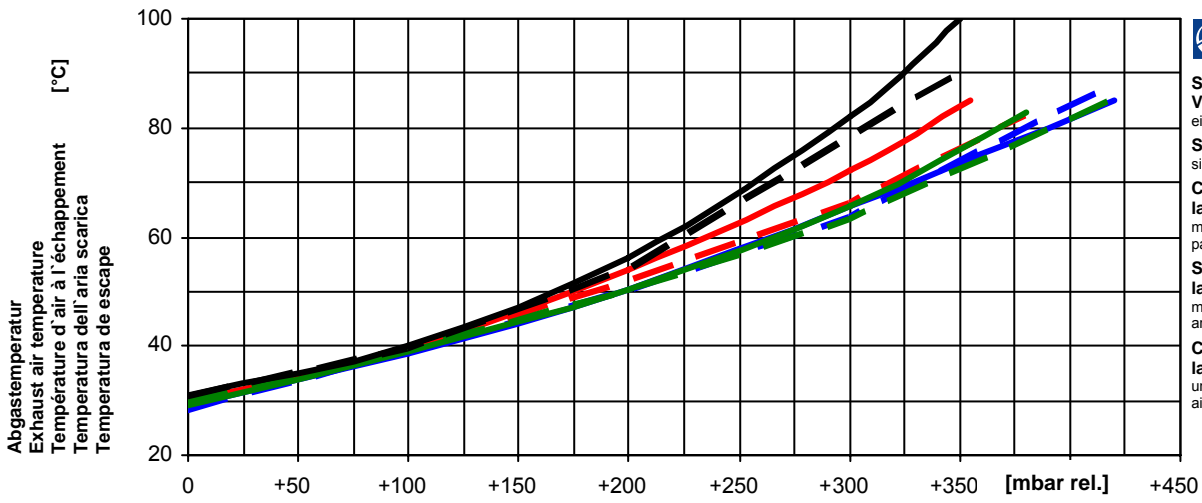
	d	e	f	g	h	k	l	o	1 + 2
SV 5.300/1	142,5	172	208	282	501	≤ 528	–	–	G 3"
SV 5.300/1-01	142,5	172	208	315	563	≤ 528	501	51	G 3"
SV 5.490/1	167	172	208	282	515	≤ 542	–	–	G 3"
SV 5.490/1-01	167	172	208	315	563	≤ 542	515	51	G 3"
SV 5.690/1	207	184	222	315	666	≤ 606	–	–	G 4"
SV 5.690/1-01	207	184	222	348	596	≤ 606	666	166,5	G 4"
SV 5.1050/1	229	184	222	315	673	≤ 647	–	–	G 4"
SV 5.1050/1-01	229	184	222	348	596	≤ 647	673	173,5	G 4"

1) ▶ mbar relativ • mbar relative • mbar relatif • mbar relativo • mbar relativo
 moyen, les deux côtés dérivés • a medio regime, entrambi i lati derivati • en la carga media, ambos lados derivados ▶ DIN EN ISO 2151 + DIN EN ISO 3744 (K_{PA} = 3 dB(A))

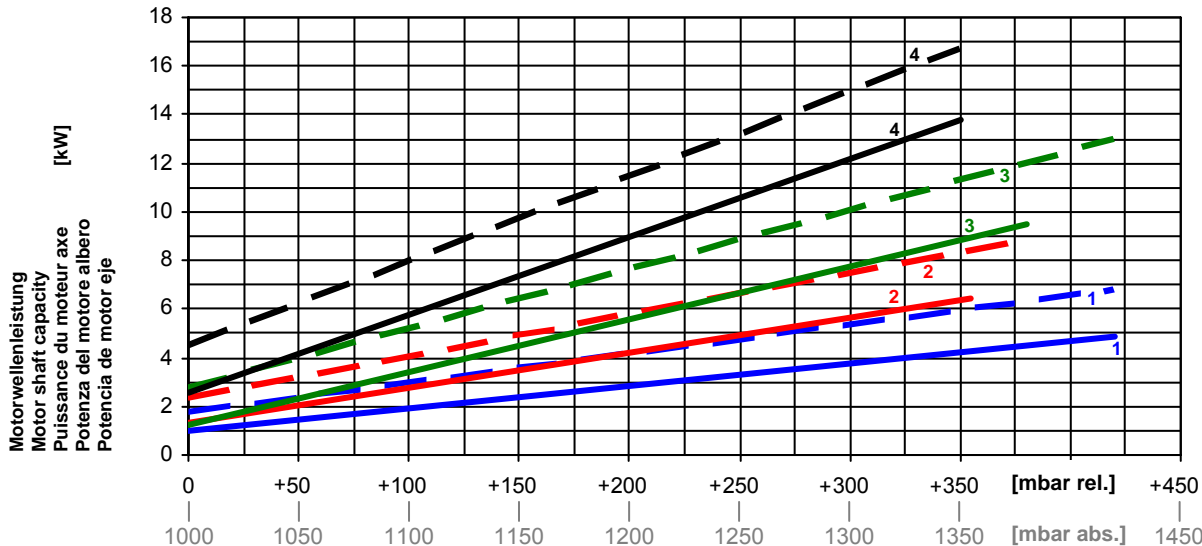
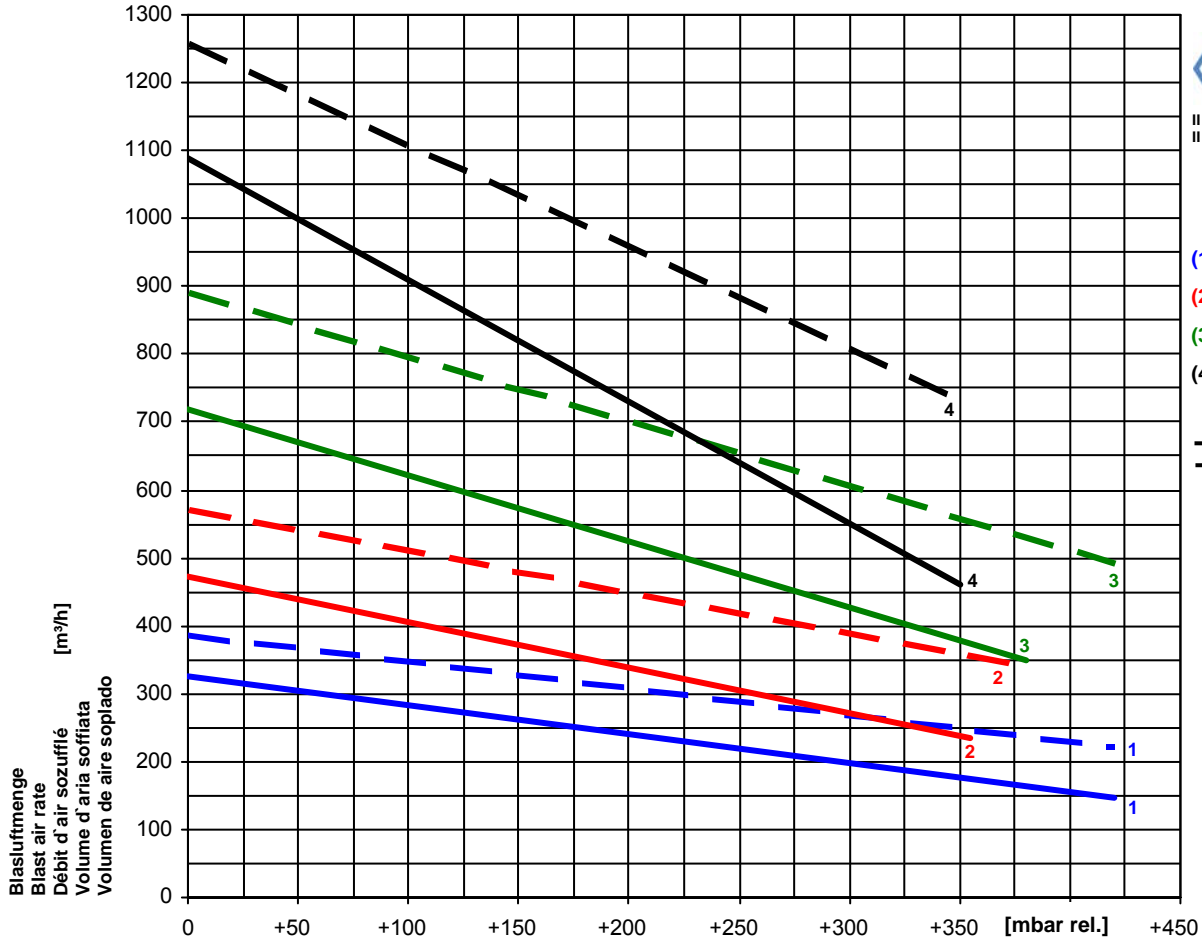
Maßangaben in mm • Measures in mm • Mesures en mm • Misure in mm • Medidas en mm

Änderungen vorbehalten • Right of modification reserved • Sous réserve des modifications • Sotto riserva di modificazioni • Derecho a modificaciones reservado

Seitenkanal-Verdichter,
einstufig, luftgekühlt
Side channel blowers,
single stage, air-cooled
Compresseur à canal latéral,
mono étagées, refroidies par air
Soffianti a canale laterale,
monostadio, raffreddate ad aria
Compresor de canal lateral,
una etapas, refrigerado por aire



II 3G/3GD c IIB 125°C (T4)
II 3G/2GD c IIB 125°C (T3)



mbar abs. ▲ mbar absolute • mbar absoluto • mbar absoluto • mbar absoluto
mbar rel. ▲ mbar relative • mbar relativo • mbar relativo • mbar relativo
Bezugsdaten (Atmosphäre) • Reference (atmosphere) • Référence (atmosphère) • Riferimento (atmosfera) • Referência (atmosfera)
Mögliche Abweichung • Allowable tolerance • Variación posible • Variazione possibile • Desvio posible ▲ ±5 %
Änderungen vorbehalten • Right of modification reserved • Sous réserve des modifications • Sotto riserva di modificazioni • Derecho a modificaciones reservado