

**KORPLEG**

**Model PCN**

**KORPLEG PRESENTA LA NUEVA PLEGADORA**

KORPLEG PRESENTS THE NEW PRESS BRAKE

KORPLEG PRESENT LE NOUVEAU PRESSE PLIEUSE

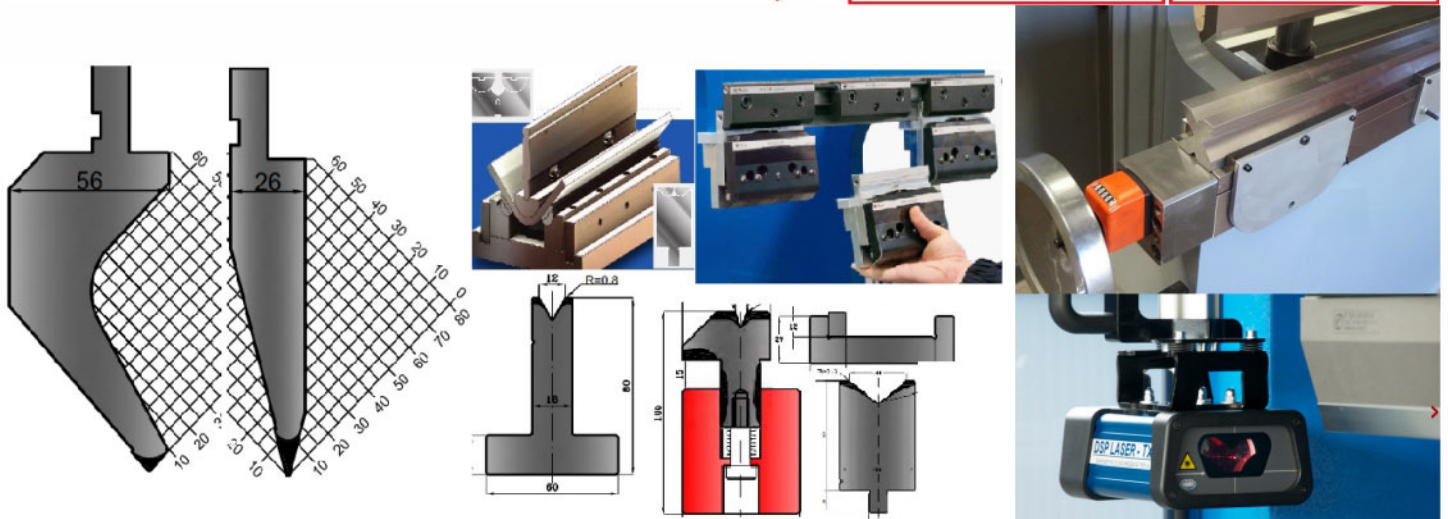
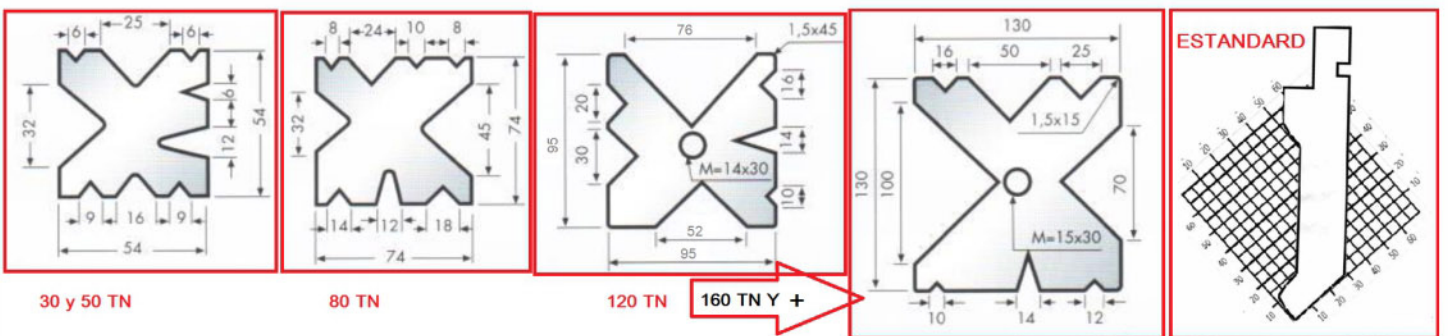


**CN Microcyber MD 320**  
**ALFA NUMÉRICO**  
**CONTROL 2 EJES X y Y**  
 Memoria 1 programa, de 19 secuencias.  
**EJES R y Z Accionados Manualmente**  
**CUELLO DE CISNE**  
**PORTA PUNZÓN CON CUÑAS Y APRIETE RÁPIDOS**  
 Componentes Hidráulicos, Eléctricos y Electrónicos solo de primeras Marcas internacionales con el objetivo de poder conseguir en cualquier parte del Mundo un compatible  
**BLOQUE HIDRÁULICO**, de diseño Propio sencillo y Súper Eficiente  
 Matriz multi uves según modelo, con una uve a 30°

**NC Microcyber MD 320**  
**ALFA NUMERICAL**  
**2 AXES CONTROL X and Y**  
 Memory 1 program of 19 sequences.  
**Z and R Manually Actuated**  
**GOOSENECK**  
**PUNCH HOLDER WITH WEDGES AND TIGHTEN QUICK**  
 Components, hydraulic, electrical and electronic only top international brands in order to be able to get anywhere in the world a compatible  
**HYDRAULIC BLOCK** self-designed simple and super efficient  
 Matrix multi vee depending on model, with a 30° vee

**NC Microcyber MD 320**  
**ALFA NUMERICO**  
**CONTROL 2 AXES X et Y**  
 Mémoire 1 programme et 19 séquences.  
**Axes X et Z Actionné Manuellement**  
**COL DE CYGNE**  
**PORTE-POINÇON AVEC DES COINS ET SERRER**  
 Composants, hydrauliques, électriques et électroniques seul grandes marques internationales afin d'être en mesure d'obtenir partout dans le monde un compatible  
**BLOC HYDRAULIQUE** auto-conçu simple et super efficace  
 Matrice multiple vé selon le modèle, avec un vé 30°

Bosch, Rexroth, Hoerbiguer, Sunny (USA), Argo hytos, Chequia Electric y electronic, Schneider, Siemens, Omron, Telemecanique, Himel, Microiciber, Delem, Cybelec

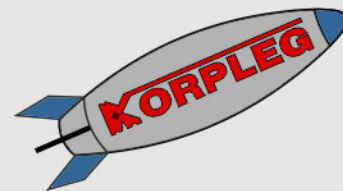




# Características técnicas

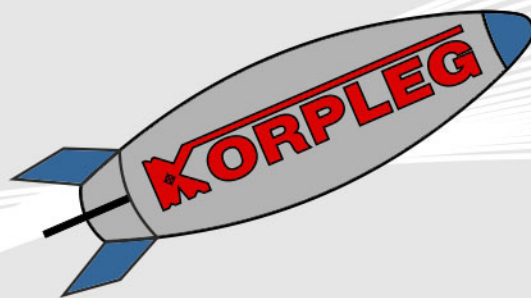
## Technical characteristics

## Caractéristiques techniques



	Long. de plegado		Bomba litros	Cuello Cisne	Alto mesa	Foso	Peso	Largo entre columnas	Largo total	Alto total	Ancho total	Carrera cilindros	Distancia mesa tablero	Carrera tope post.	
	Folding length;	TN.	Motor kw	Pump liters;	Neck Swan;	High table;	Pit;	Weight;	Length between boards	Total length;	Total height;	Total width;	Distance table to Board;	Stroke back gauge;	
	Longueur de pliage		Pompe litres	Col de Cygne	Table haute	Fosse	Poids	Longueur entre montants	longueur totale	Hauteur totale	Largueur totale	Course du cylindre	Distance table à bord	Carrera tope post.	
PCN 130	1100	40	4	10L	250	810		850	800	1600	1650	1350	120	340	500
PCN 250	2200	50	5,5	10L	250	810		2700	1800	2750	2050	1450	120	340	600
PCN 380	3200	80	7,5	10L	320	810		5100	2650	3800	2250	1550	120	350	600
PCN 3120	3200	120	11	25L	320	880		7200	2650	3800	2350	1650	120	350	600
PCN 3160	3200	160	15	25L	320	880		8100	2650	3800	2400	1700	150	420	600
PCN 3200	3200	200	15	32L	320	1050		10900	2650	3800	2850	1850	200	480	600
PCN 3250	3200	250	18,5	40L	320	1050		12000	2650	3800	2850	1850	200	480	600
PCN 3300	3200	300	22	40L	350	1150		18000	2650	3800	3400	2050	250	530	800
PCN 3400	3200	350	30	63L	350	1200		19500	2650	3800	3450	2150	250	565	800
PCN 3500	3200	450	37,5	63L	350	1200		26500	2650	3800	3550	2300	250	565	800
PCN 3600	3200	600	37,5	63L	400	1000	600	31500	2650	3800	3680	2350	300	615	800
PCN 4120	4100	120	11	25L	320	880		8200	3600	4700	2400	1650	120	350	600
PCN 4160	4100	160	15	25L	320	900		9000	3600	4700	2350	1700	150	420	600
PCN 4200	4100	200	15	32L	320	1050		12100	3600	4700	2850	1850	200	480	600
PCN 4250	4100	250	18,5	40L	320	1050		13200	3600	4700	2850	1850	200	480	600
PCN 4300	4100	300	22	40L	350	1150		19500	3600	4700	3400	2050	250	530	800
PCN 4400	4100	350	30	63L	350	1150		22500	3600	4700	3450	2150	250	565	800
PCN 4500	4100	450	37,5	63L	350	1000	700	29000	3600	4700	3550	2300	250	565	800
PCN 4600	4100	600	37,5	63L	400	1050	800	34500	3600	4700	3680	2650	300	615	800
PCN 6160	6100	150	15	25L	320	1000		13500	5100	6700	2950	1850	200	420	600
PCN 6200	6100	200	15	32L	320	1150		18000	5100	6700	3180	1950	200	480	800
PCN 6250	6100	250	18,5	40L	320	1150		20000	5100	6700	3180	1950	200	480	800
PCN 6300	6100	350	22	63L	350	1000	600	27000	5100	6700	3200	2150	250	530	800
PCN 6400	6100	450	30	63L	350	1000	700	37000	5100	6700	3200	2300	250	565	800
PCN 6500	6100	600	37,5	63L	400	1100	900	45000	5100	6700	3650	2350	300	565	800





**KORPLEG**

**KORPLEG S.L.**

Polg. Ind. La Serra nave 12,

Lliça de Vall, Barcelona

00 34 938437418

[info@korpleg.eu](mailto:info@korpleg.eu)

[www.korpleg.eu](http://www.korpleg.eu)