



KONICA MINOLTA

NUEVO

MEDIDOR DE CLOROFILA SPAD-502Plus

Un medidor ligero y manejable para medir el contenido de clorofila de las hojas sin causar daño a las plantas.



The essentials of imaging



El SPAD-502Plus es un medidor compacto

diseñado para ayudar a mejorar la calidad de los cultivos e incrementar la productividad de los mismos, mediante la detección de la cantidad de clorofila presente en las hojas de las plantas. El contenido de clorofila de las hojas de una planta está relacionado con la condición de la planta y, así, se puede utilizar para determinar cuándo es necesario una fertilización adicional. Optimizando las condiciones de los nutrientes, las plantas pueden crecer más saludables, lo que conlleva una mayor cosecha y de más calidad.

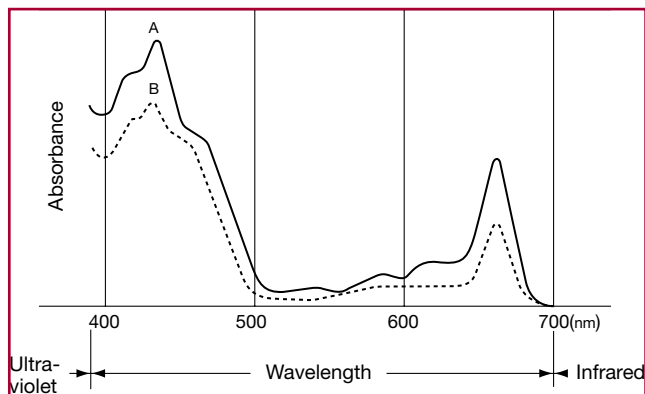
Teoría

El SPAD-502Plus determina la cantidad relativa de clorofila presente, midiendo la absorbancia de la hoja a dos longitudes de onda.

El gráfico de abajo muestra el espectro de absorbancia de la clorofila extraída de dos muestras de hoja, utilizando acetona del 80%.

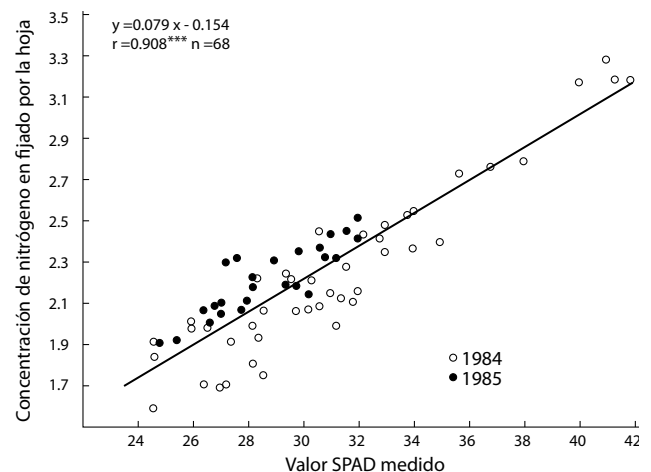
En este diagrama, se puede ver que la clorofila tiene picos de absorbancia en las zonas azul (400-500 nm.) y rojas (600-700 nm.), y sin absorbancia en el infrarrojo cercano.

Para aprovechar esta característica de la clorofila, el SPAD-502Plus mide la absorbancia de la hoja en las zonas roja e infrarroja. Utilizando estas dos absorbancias, el medidor calcula un valor numérico SPAD que es proporcional a la cantidad de clorofila presente en la hoja.



Comprobación del estado nutricional de las plantas

La clorofila presente en las hojas de las plantas está estrechamente relacionada con el estado nutricional de las mismas. Como se puede ver en el gráfico de abajo, el contenido de clorofila (representado por el valor SPAD medido) se incrementará en proporción con la cantidad de nitrógeno (un nutriente importante de las plantas) presente en la hoja. Para una especie vegetal determinada, un valor SPAD más alto indica una planta más sana.



Trigo, arroz, maíz, algodón y más

El SPAD-502Plus sirve para una amplia variedad de plantas. Por su historia, la serie SPAD se ha consolidado como una marca líder en la medición de clorofila en todo el mundo. Esto ha servido a la investigación y al cultivo, permitiendo realizar pruebas de campo rápida y fácilmente. La serie SPAD se ha utilizado para varios tipos de plantas y sus aplicaciones siguen creciendo.



Maíz



Trigo

Pantalla con gráfico de tendencia

Se pueden ver los cambios en los valores medidos con el tiempo y los valores anormales se pueden apreciar de un vistazo.

Compacto y ligero

El SPAD-502Plus es lo bastante pequeño para caber en un bolsillo y extremadamente ligero (sólo 200 g.) para que pueda ser fácilmente transportado a cualquier parte.

Medidas rápidas y fáciles

Las medidas se toman simplemente insertando una hoja y cerrando el cabezal de medida. No es necesario cortar la hoja, así que la misma hoja puede medirse varias veces durante todo el proceso de crecimiento.

Resistente al agua

El SPAD-502Plus es resistente al agua (IPX-4), así que puede utilizarse incluso bajo la lluvia.

*No es sumergible, y no debería limpiarse con chorro de agua.

Bajo consumo

El SPAD-502Plus utiliza fuentes de luz LED, por lo que el consumo es extremadamente bajo. Un juego de dos pilas manganeso-alcalinas de tamaño AA pueden proporcionar aprox. 20.000 medidas.

Área de medida pequeña

El área de medida es sólo 2 x 3 mm., lo que permite medir incluso en hojas muy pequeñas. Se incluye un tope deslizante de profundidad para colocar las hojas a examinar, de forma precisa.

Alta precisión

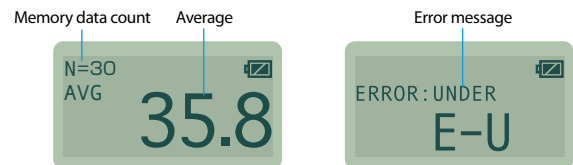
La alta precisión de las medidas (+ 1.0 unidad SPAD para hojas de planta de arroz) permite el examen cercano de las condiciones de crecimiento.

Memoria de datos

El SPAD-502Plus tiene espacio de memoria para 30 medidas. Los datos en memoria se pueden renombrar o borrar posteriormente, y el valor medio de todos los datos en memoria se puede calcular de forma automática.

Comprobador

El SPAD-502 Plus tiene un comprobador de lecturas que permite comprobar el funcionamiento correcto y si da valores precisos.



Nombre de los componentes



El abono con nitrógeno

La administración de nitrógeno (N) es un tema muy importante para el cultivo y para el entorno.

Para el cultivo porque, al conocer la necesidad de N de la planta, se puede suministrar la cantidad adecuada de fertilizante N.

Algunos experimentos muestran que el SPAD ha contribuido a reducir la cantidad de fertilizante N en decenas de porcentaje sin pérdida en la producción.

Al optimizar la eficiencia en la fertilización N del campo, la administración adecuada del fertilizante reduce la posibilidad de un sumi-

nistro excesivo de fertilizante, que puede causar enfermedades en las plantas y contaminación del medio ambiente.

Hay un aumento en la concienciación de la necesidad de aplicar la cantidad adecuada de fertilizante N respecto a la contaminación del agua, tanto superficial como en agua subterránea, debido a la lixiviación de nutrientes a través de la tierra.

La serie SPAD está jugando un papel significativo en el desarrollo del día a día de técnicas de aplicación del fertilizante nitrogenado.

Arroz



Algodón

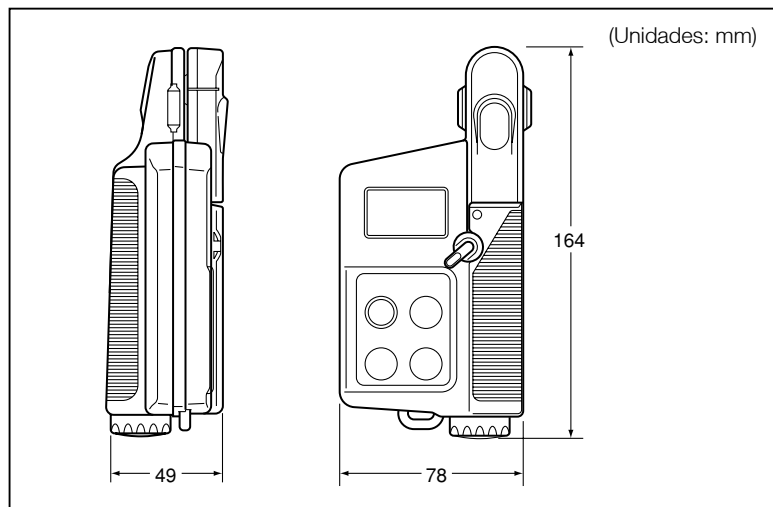


Especificaciones

Tipo	Medidor de clorofila SPAD-502Plus	
Muestras	Hojas de grano	
Método de medida	Diferencia de densidad óptica en 2 longitudes de onda	
Área de medida	2 mm. x 3 mm.	
Espesor de muestra	1,2 mm. máximo	
Profundidad de inserción de la muestra	12 mm. (con posición de parada ajustable, de 0 a 6 mm.)	
Fuente de luz	2 elementos LED	
Receptor	1 SPD (fotodiodo de silicio)	
Pantalla	Panel LCD que muestra valores de medida de 4 dígitos (primer lugar decimal) y el número de medidas de 2 dígitos; también se pueden mostrar los valores en memoria del gráfico de tendencia.	
Rango de pantalla	-9.9 a 199,9 unidades SPAD	
Memoria	Capacidad de memoria para 30 valores; también es posible el cálculo/visualización de la media de valores en memoria	
Alimentación	2 pilas alcalinas tamaño AA	
Vida de las pilas	Más de 20.000 medidas (cuando se utilicen pilas alcalinas nuevas bajo las condiciones de test Konica Minolta)	
Intervalo mínimo entre medidas	Aprox. 2 segundos	
Precisión	Dentro de $\pm 1,0$ unidades SPAD (para valor SPAD entre 0,0 y 50,0 bajo temperatura/humedad normal) *** aparece en la pantalla cuando la medida exceda de 50,0 unidades SPAD	
Repetitividad	Dentro de $\pm 0,3$ unidades SPAD	Para valor SPAD entre 0,0 y 50,0 (sin variar la posición de medir sobre la muestra)
Reproducibilidad	Dentro de + 0,5 unidades SPAD	
Variación por temperatura	Dentro de + 0,04 unidades SPAD/°C	
Temperatura de funcionamiento/rango de humedad	0 a 50°C; humedad relativa de 85% o menor (a 35°C) sin condensación	
Temperatura de almacenamiento/rango de humedad	-20 a 55°C; humedad relativa de 85% o menos (a 35°C) sin condensación	
Tamaño; peso	78 (ancho) x 164 (alto) x 49 (profundo) mm.; 200 g. (excluyendo pilas)	
Otros	Aviso "zumbido"; factor de compensación del usuario	
Accesorios estándar	Tope deslizante; correa; 2 pilas alcalinas tamaño AA; funda de transporte; comprobador de lectura	

Valor SPAD: valor del índice visualizado por los medidores de clorofila Konica Minolta, tiene correlación con la densidad de clorofila. Las especificaciones y la apariencia están sujetas a cambios sin previo aviso

Dimensiones



PRECAUCIONES DE SEGURIDAD

Para un uso correcto y por su seguridad, asegúrese de leer el manual de instrucciones antes de utilizar el instrumento.

- Asegúrese de utilizar las pilas especificadas. El uso de pilas no adecuadas puede causar un incendio o un shock eléctrico.



Nº registro: YKA 0937154
Fecha de registro: March 3, 1995



Nº registro: JQA-E-80027
Fecha de registro: March 12, 1997



www.aquateknica.com

www.konicaminolta.eu

Konica Minolta Sensing, Inc.	Osaka, Japan		
Konica Minolta Sensing Americas, Inc.	New Jersey, U.S.A.		
Konica Minolta Sensing Europe B.V.	European Headquarter/BENELUX	Nieuwegein, Netherland	Phone: 888-473-2656 (in USA), 201-236-4300 (outside USA)
	German Office	München, Germany	Phone: +31(0)30 248-1193
	French Office	Roissy CDG, France	Phone: +49(0)89 4357 156 0
	UK Office	Milton Keynes, United Kingdom	Phone: +33(0)1 493-82519
	Italian Office	Milan, Italy	Phone: +44(0)1908 540-622
	Swiss Office	Dietikon, Switzerland	Phone: +39 02 39011.425
	Nordic Office	Västra Frölunda, Sweden	Phone: +41(0)43 322-9800
	Austrian Office	Wien, Austria	Phone: +46(0)31 7099464
	Polish Office	Wroclaw, Poland	Phone: +43(0)1 87882-430
	AQUATEKNICA S.A.	Valencia, Spain	Phone: +48(0)71 33050-01
Distribuidor para España y Portugal			Phone: +34 963 30 20 13
Konica Minolta (CHINA) Investment Ltd.	SE Sales Division	Shanghai, China	Phone: +86-021-5489 0202
	SE Beijing Office	Beijing, China	Phone: +86-010-8522 1551
	SE Guangzhou Office	Guangzhou, China	Phone: +86-020-3826 4220
Konica Minolta Sensing Singapore Pte Ltd.	Singapore		Phone: +65 6563-5533
Konica Minolta Sensing, Inc.	Seoul Office	Seoul, Korea	Phone: +82(0)2-523-9726
			Fax: 201-785-2480
			Fax: +31(0)30 248-1280
			Fax: +49(0)89 4357 156 99
			Fax: +33(0)1 493-84771
			Fax: +44(0)1908 540-629
			Fax: +39 02 39011.223
			Fax: +41(0)43 322-9809
			Fax: +46(0)31 474945
			Fax: +43(0)1 87882-431
			Fax: +48(0)71 734 52 10
			Fax: +34 963 30 03 96
			Fax: +86 -021-5489 0005
			Fax: +86-010-8522 1241
			Fax: +86-020-3826 4223
			Fax: +65 6560-9721
			Fax: +82(0)2-523-9729