

021548762201500021651102016533035

548762201500021651102016523035

01 21

0000

MINOMESS

Medidor de Agua para apartamento



Minol
Messtechnik

➤ MEDIDOR DE AGUA

➤ MEDIDOR DE CALOR

➤ SISTEMA BUS

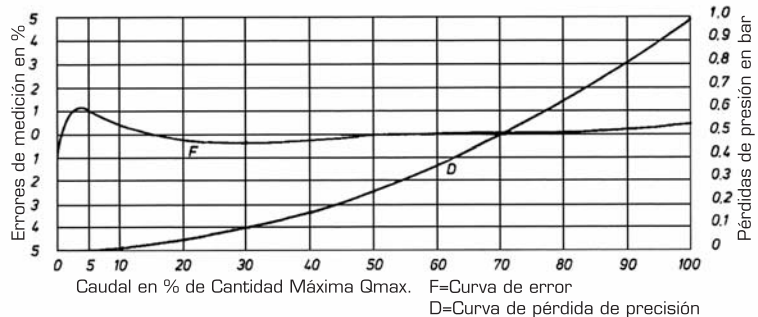
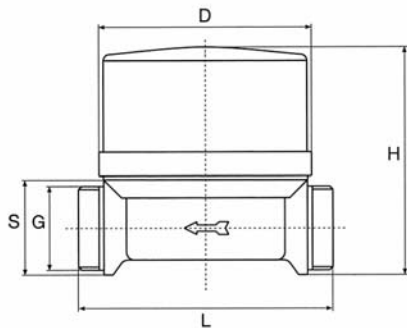
Medidor de Agua para apartamento Minomess

Medidor de Agua de $Q_n 1.5\text{m}^3/\text{h}$ para instalación de superficie. Excelente técnica de medición precisa, para agua caliente y fría.

Con más de un millón de aprobaciones, el medidor de agua de Minomess puede ser utilizado de excelente manera tanto como primer equipo inicial, así como para un reemplazo de un medidor preexistente.

Ofrecemos un medidor de agua para un caudal normal de $Q_n 1,5\text{m}^3/\text{h}$, a un precio razonable, que se aplica a todas las condiciones de instalación normales, con profundidades de instalación de 80 mm y 110 mm para roscas de $3/4"$ y de 130 mm para roscas de $1"$.

- Medidor de 8 números de registro, que permite una lectura precisa y fácil en m^3 y en litros.
- Para instalación tanto horizontal como vertical, en cañerías ascendentes o descendentes, con cabezal de medidor de giro completo.
- Con impulsor único a chorro de accionamiento magnético, de tipo seco.
- Alta precisión y confiabilidad de medición
- Clase B
- Aprobado en 16 países.
- Para agua fría hasta 40°C
- Para agua caliente hasta 90°C



Datos Técnicos

Medidor de Agua para apartamento				
Diámetro Nominal (DN mm)	15 ($1/2"$)	15 ($1/2"$)	20 ($3/4"$)	20 ($3/4"$)
Flujo de Caudal Nominal $Q_n \text{ m}^3/\text{h}$	1.5	1.5	1.5	2.5
Flujo de Caudal Máximo $Q_{max} \text{ m}^3/\text{h}$	3	3	3	5
Flujo de Caudal Mínimo $Q_{min} \text{ l/h}$	60	60	60	60
Tolerancia de calibración para agua fría $Q_t... Q_{max}$	$\pm 2\%$	$\pm 2\%$	$\pm 2\%$	$\pm 2\%$
Tolerancia de calibración para agua caliente $Q_t... Q_{max}$	$\pm 3\%$	$\pm 3\%$	$\pm 3\%$	$\pm 3\%$
Tolerancia de calibración $Q_{min}... Q_t$	$\pm 5\%$	$\pm 5\%$	$\pm 5\%$	$\pm 5\%$
Presión de trabajo tolerable bar	10	10	10	10
Prueba de presión bar	16	16	16	16
Pérdida de presión en cantidad nominal Q_n bar	0,25	0,25	0,25	0,25
Pérdida de presión en cantidad máx. Q_{max} bar	1	1	1	1
Valor mínimo de indicación l	0,05	0,05	0,05	0,05
Valor máximo de indicación m^3	100,000	100,000	100,000	100,000
Temperatura máxima para agua fría	40°C	40°C	40°C	40°C
Temperatura máxima para agua caliente	90°C	90°C	90°C	90°C
Tipo de aprobación de medidor de agua fría, para todos los tipos:	D84 6.131.75			
Tipo de aprobación de medidor de agua caliente para todos los tipos:	D84 6.331.54			
Rosca de conexión G en pulgadas inch	G $3/4$ B	G $3/4$ B	G 1 B	G 1 B ¹⁾
Altura H en mm	71	73	78	78
Diámetro de contorno D mm	64	64	64	64
Largo o profundidad L mm	80	110	130	130
Peso neto en Kg	0,42	0,42	0,52	0,60 ²⁾
Protección magnética	De acuerdo con los lineamientos VDDW de prueba PTB			
Relay de salida libre potencial	opcional	opcional	opcional	opcional
Tasa de pulso Imp. /L	1	1	1	1

1) Se recomienda la clasificación con los accesorios de compresión.
2) Sin accesorios de compresión.