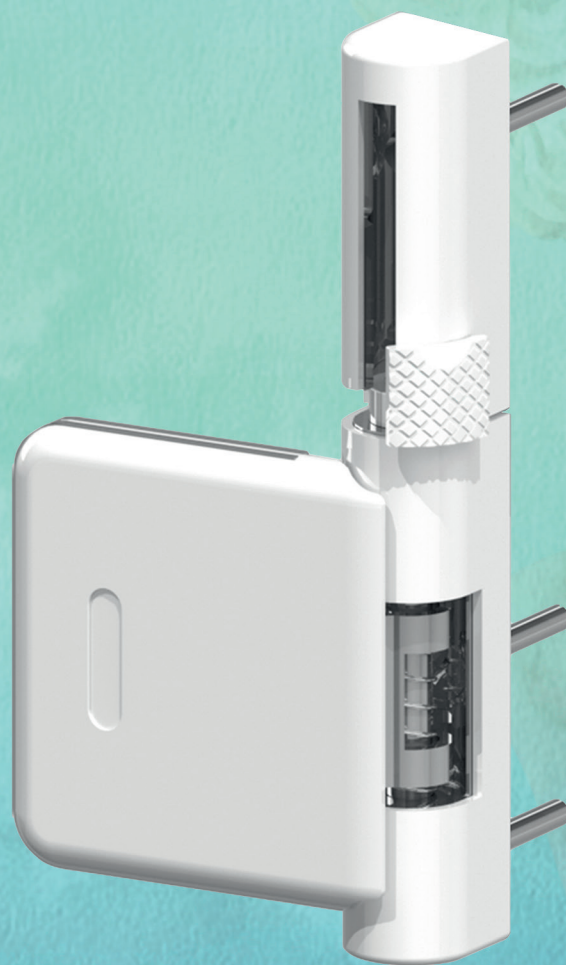


Häusen[®]
Accesorios para puertas y ventanas

Atlas

Pasador de alta seguridad



Para puertas y ventanas de aluminio, pvc y madera

**Euro
Atlas**

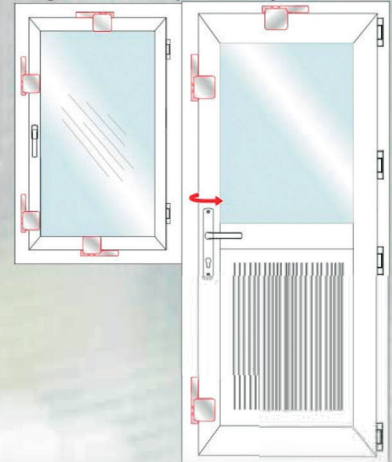
Pasador de alta seguridad Atlas

Para puertas y ventanas de aluminio, PVC y madera

 [YouTube: Atlas-Pasador de alta seguridad](#)



Seguridad en puertas y ventanas



El pasador de alta seguridad Atlas se utiliza en todo tipo de puertas y ventanas de aluminio, PVC y madera. Es un producto especialmente diseñado para quienes requieran una mayor seguridad en su vivienda.

El pasador Atlas no solo es efectivo contra ladrones experimentados. También puede ofrecer seguridad a los niños, ya que colocado a una altura fuera de su alcance impedirá que abran la puerta o la ventana evitando así posibles accidentes desafortunados.

La mayor ventaja del pasador Atlas es su robustez y resistencia pese a su pequeño tamaño, además está diseñado para facilitar su instalación de una forma muy sencilla.

Otra ventaja es que gracias a su reducido tamaño apenas ocupa espacio en la puerta o la ventana, pasando casi desapercibido. Es un producto muy efectivo, elegante y discreto. La fácil apertura y cierre del pasador proporciona facilidad de uso, y sus usuarios distinguirán fácilmente la posición "abierta" o "cerrada".

**SISTEMA
ANTIRROBO**



Pasador de alta seguridad Atlas

Para puertas y ventanas de aluminio, PVC y madera

YouTube: Atlas-Pasador de alta seguridad

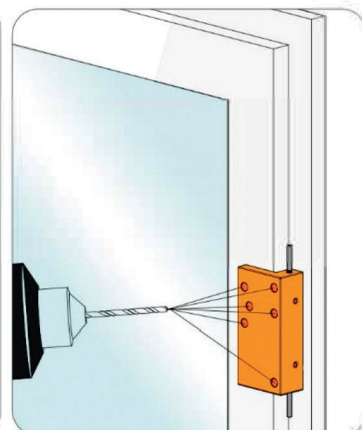
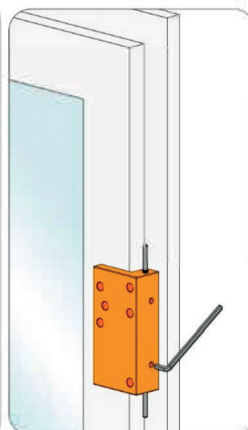
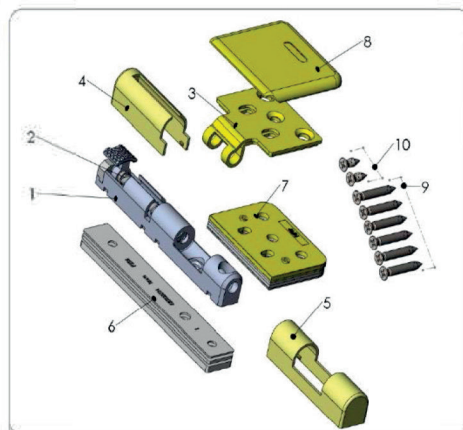


Figura 1

Figura 2

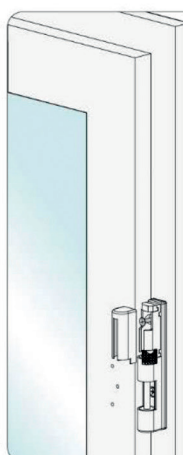
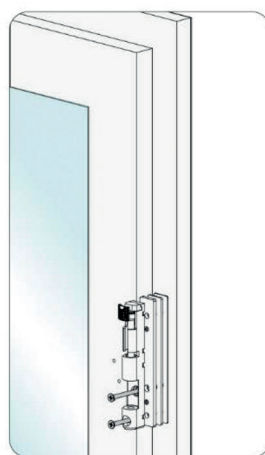


Figura 3

Figura 4

Figura 5

Figura 6

Atlas - Pasador Alta Seguridad

PIEZAS DE INSTALACIÓN

- 1) Cuerpo del marco
- 2) Pasador de seguridad
- 3) Cuerpo de la hoja
- 4) Embellecedor del cuerpo -1
- 5) Embellecedor del cuerpo -2
- 6) Tira de ajuste del cuerpo del marco - 3 piezas
- 7) Tira de ajuste del cuerpo de la hoja -5 piezas
- 8) Embellecedor del cuerpo de la hoja
- 9) Tornillos auto perforantes 04,8 x 50 (DIN 7982) - 6 piezas

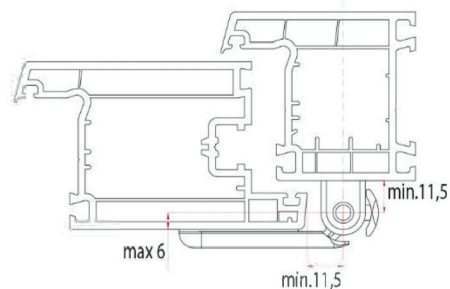
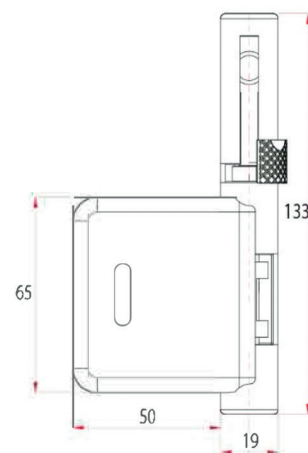
INSTRUCCIONES DE INSTALACIÓN

- 1 - Antes de la instalación, verifique su puerta o ventana para ver la compatibilidad del producto.
- 2 - Determine correctamente la posición de la bisagra de acuerdo con el rango de uso de su ventana o puerta.
- 3 - Use una broca adecuada con el tamaño de diámetro adecuado que se indica en las instrucciones de montaje.
- 4 - Tome las precauciones necesarias para evitar que el taladro o el tornillo salgan por la parte posterior. Acorte los tornillos si es necesario.
- 5 - Evite dañar partes o componentes del producto, ventana o puerta durante la instalación.

APLICACIONES DE LA INSTALACIÓN

Antes de comenzar, retire cualquier sello protector del marco y del perfil de la hoja

- 1 - Si el producto se montara en el lado de la bisagra (no se sugiere como disminuirá la eficiencia de uso) coloque la plantilla de perforación de acuerdo con el eje de giro de las bisagras superior e inferior. Con una llave Allen, centre los pasadores de centrado con los tornillos de fijación laterales, como se muestra en la Imagen 1, de acuerdo con las medidas dadas en la Imagen 7.
- 2 - Perfore los 6 orificios con cuidado, como se muestra en la Imagen 2 con una broca de 04.
- 3 - Verifique el tamaño de la hoja (X en la Imagen 3) y si es necesario use las tiras de ajuste del marco para alinear la altura y montar el marco
Cuerpo con 2 tornillos 04,8 x 50 al marco (Imagen 3)
- 4 - Cuando el cuerpo del marco se monte con 2 tornillos, coloque el embellecedor del cuerpo-1 para cubrir el cuerpo del cuadro. Después de esto, el gatillo de seguridad se lleva hacia abajo a la posición en la Imagen 4, y cuando es así, el 3er tornillo se fija como se muestra en la Imagen 4. Luego, el embellecedor del cuerpo-2 se coloca para finalizar el montaje del bastidor.
- 5 - Coloque el cuerpo del marco como se muestra en la Imagen 5, de modo que el pasador de seguridad pase por el cuerpo del marco y la bisagra quede en posición de bloqueo. El cuerpo del marco debe colocarse paralelo al perfil del marco. Usando los agujeros en la parte del cuerpo, el cuerpo del marco se puede atornillar con 3 tornillos 04,8 x 50. Si hay diferencia de altura entre el perfil y el cuerpo del marco, use las tiras de Ajuste del marco para alinear el cuerpo y el perfil. Además, los 2 agujeros en el cuerpo del marco se pueden utilizar para taladrar agujeros de tornillos, ajustar y fijar el cuerpo del marco con 2 tornillos de 03,5 x 13, y luego se pueden colocar los 3 tornillos de montaje 04,8 x 50.
- 6 - Coloque el embellecedor del cuerpo del marco para finalizar (Imagen 6)
- 7 - Las mediciones en la Imagen 7 son mediciones comunes de ensamblaje.
Para permitir un funcionamiento libre de problemas el producto debe hacerse de acuerdo con estas mediciones





Häusen[®]
Accesorios para puertas y ventanas

www.hausen.es