



TERMOS ELÉCTRICOS

maxeau classic

Gama compuesta por modelos de gran volumen (150 y 200 litros) y clase energética C, según ErP.



TESY





GRAN CANTIDAD DE AGUA CALIENTE

Termos de 150 y 200 litros que incorporan el Efecto PISTÓN. Boquilla de acero inoxidable que ralentiza la mezcla de agua fría y caliente, asegurando hasta un 15% más de agua caliente.



MÁXIMO AISLAMIENTO

Tecnología de aislamiento INSUTECH Plus de alta eficiencia (40 mm), que reduce las pérdidas energéticas en más de un 16% gracias a la eliminación del puente térmico.



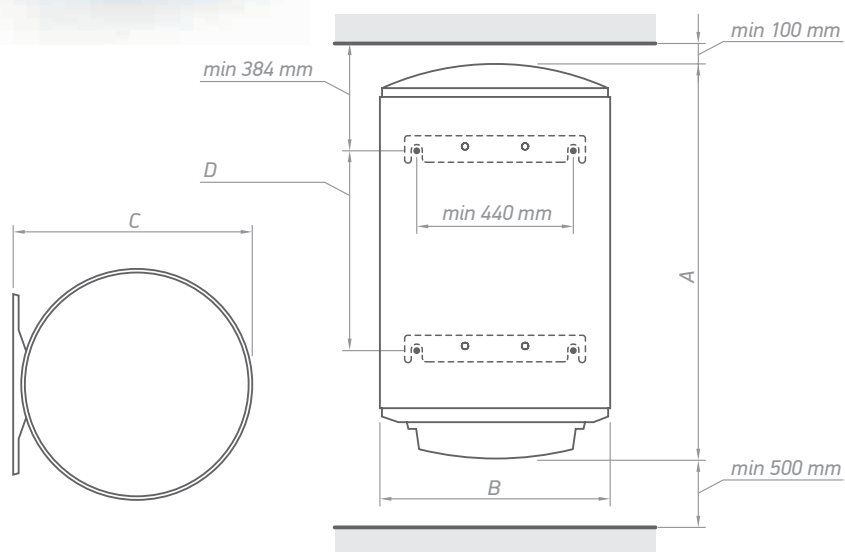
RÁPIDO CALENTAMIENTO DEL AGUA

Resistencia blindada de cobre que garantiza un calentamiento rápido y eficaz del agua.



PROTECCIÓN CONTRA LA CORROSIÓN

El recubrimiento CrystalTech del tanque de agua, junto con el ánodo de magnesio, protege el termo de la corrosión reduciendo notablemente la acumulación de cal.



	A [mm, ±5]	B [mm, ±5]	C [mm, ±5]	D [mm, ±5]
GCV 15056 20 D06 SRC	1083	906	567	500
GCV 20056 20 D06 SRC	1357	1180	567	800

MaxEau classic		GCV 15056 20 D06 SRC	GCV 20056 20 D06 SRC
Volumen	L	150	200
Diámetro	mm	560	560
Potencia nominal	W	2000	2000
Tiempo de calentamiento Δt 45K (15-60°C)	h:min	3:55	5:13
Consumo anual de electricidad AEC	kWh	2741	2755
Clasificación energética		C	C
Perfil de carga		L	L