



TERMOS ELÉCTRICOS

maxeau ceramic

Gama compuesta por modelos de gran volumen (150 y 200 litros) y especialmente indicados para ser instalados en zonas con aguas duras o altamente mineralizadas.



TESY





GRAN CANTIDAD DE AGUA CALIENTE

Termos de 150 y 200 litros que incorporan el **Efecto PISTÓN**. Boquilla de acero inoxidable que ralentiza la mezcla de agua fría y caliente, asegurando **hasta un 15% más de agua caliente**.



MÁXIMO AISLAMIENTO

Tecnología de aislamiento **INSUTECH Plus de alta eficiencia (40 mm)**, que reduce las pérdidas energéticas en más de un 16% gracias a la eliminación del puente térmico.



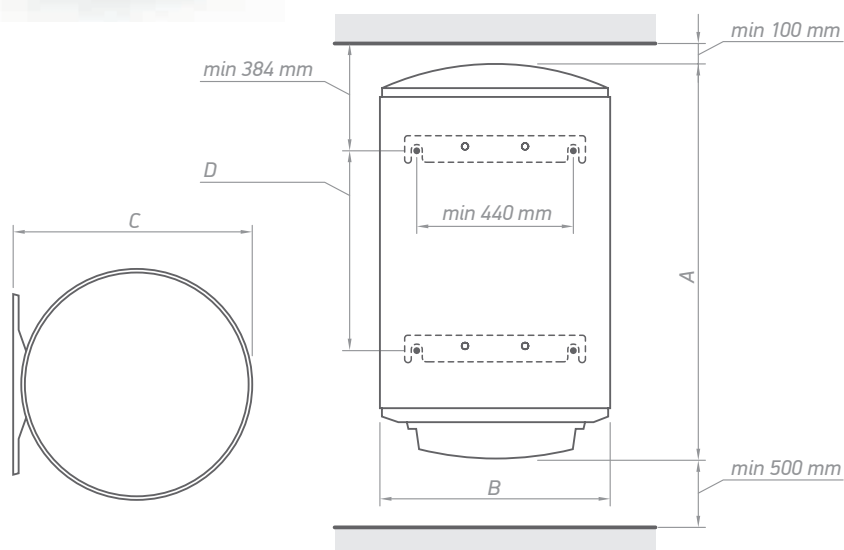
CONTROL DE CONSUMO

Posibilidad de elegir entre **dos niveles de potencia**, lo que permite acortar el tiempo de calentamiento del agua cuando sea preciso, así como reducir el consumo energético cuando se selecciona una menor potencia de funcionamiento.



PROTECCIÓN CONTRA LA CAL

El recubrimiento **CrystalTech** del tanque de agua, el ánodo de magnesio y la resistencia cerámica en seco, representan una solución extremadamente eficaz contra la acumulación de la cal, garantizando una mayor vida útil del termo.



| | A [mm, ±5] | B [mm, ±5] | C [mm, ±5] | D [mm, ±5] |
|------------------------|------------|------------|------------|------------|
| GCV 15056 24C D06 S2RC | 1083 | 906 | 567 | 500 |
| GCV 20056 24C D06 S2RC | 1357 | 1180 | 567 | 800 |

| MaxEau ceramic | | GCV 15056 24C D06 S2RC | GCV 20056 24C D06 S2RC |
|--|-------|------------------------|------------------------|
| Volumen | L | 150 | 200 |
| Diámetro | mm | 560 | 560 |
| Potencia nominal | W | 1200 / 2400 | 1200 / 2400 |
| Tiempo de calentamiento Δt 45K (15-60°C) | h:min | 06:31/03:15 | 08:42/04:21 |
| Consumo anual de electricidad AEC | kWh | 2726 | 2711 |
| Clasificación energética | | C | C |
| Perfil de carga | | L | L |