



TERMOS ELÉCTRICOS

# Anticalc

Amplia gama de modelos disponibles desde 50 hasta 150 litros. Modelos reversibles (50-100 litros) y Slim (30-80 litros) disponibles.



# Anticalc



(1) Termo Anticalc



(2) Termo Anticalc Slim



(3) Termo Anticalc Reversible



## AUSENCIA DE PUENTE TÉRMICO

Reducción de las pérdidas de calor hasta un 16% debido a la tecnología de aislamiento INSUTECH y a la ausencia de puente térmico, que se elimina gracias al acople de la placa de montaje a la carcasa del termo y no al tanque interior.



## EFFECTO PISTÓN

Boquilla de acero inoxidable (patentada por TESY), que ralentiza la mezcla de agua fría y caliente, asegurando hasta un 15% más de agua caliente.



## TERMOSTATO REGULABLE

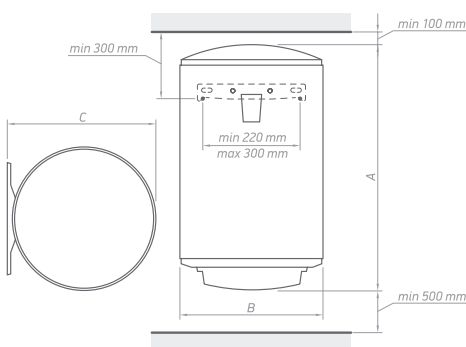
Posibilidad de seleccionar modo ECO para garantizar ahorro energético y una mayor vida útil del producto.



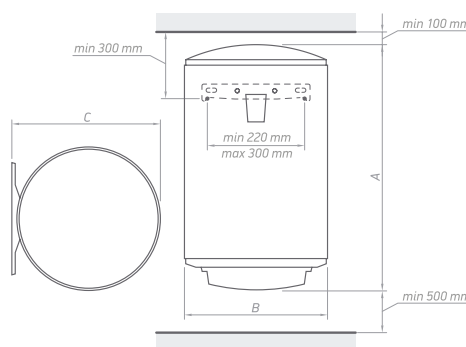
## PROTECCIÓN CONTRA LA CAL

El recubrimiento Crystal Tech del tanque de agua, el ánodo de magnesio y el funcionamiento de la resistencia eléctrica a baja temperatura en su superficie limita notablemente la acumulación de cal.

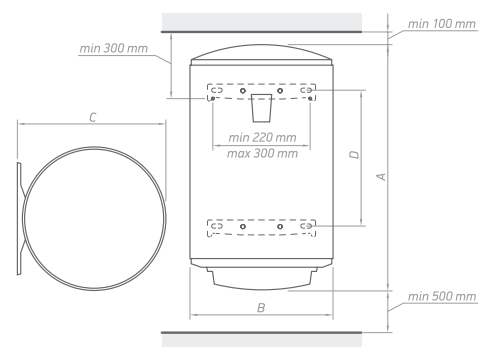
Termo Anticalc



Termo Anticalc Slim



Termo Anticalc Reversible



	A [mm, ±5]	B [mm, ±5]	C [mm, ±5]
GCV 5044 16D D06 TS2RC	608	440	468
GCV 8044 16D D06 TS2RC	858	440	468
GCV 10044 24D D06 TS2R	998	440	468
GCV 15044 24D D06 TS2R	1327	440	468

	A [mm, ±5]	B [mm, ±5]	C [mm, ±5]
GCV 3035 16D D06 TS2RC	570	353	380
GCV 5038 16D D06 TS2RC	818	386	380
GCV 8038 16D D06 TS2RC	1220	386	380

	A [mm, ±5]	B [mm, ±5]	C [mm, ±5]	D [mm, ±5]
GCVHL 5044 16D D06 TS2RC	608	440	468	183
GCVHL 8044 24D D06 TS2RC	858	440	468	407
GCVHL 10044 24D D06 TS2RC	998	440	468	552

Anticalc		GCV 5044 16D D06 TS2RC	GCV 8044 16D D06 TS2RC	GCV 10044 24D D06 TS2R	GCV 15044 24D D06 TS2R	GCV 3035 16D D06 TS2RC	GCV 5038 16D D06 TS2RC	GCV 8038 16D D06 TS2RC	GCVHL 5044 16D D06 TS2RC	GCVHL 8044 24D D06 TS2RC	GCVHL 10044 24D D06 TS2RC
Modelo		Vertical	Vertical	Vertical	Vertical	Slim	Slim	Slim	Reversible	Reversible	Reversible
Volumen	L	50	82	100	143	30	50	80	50	82	100
Diámetro	mm	440	440	440	440	353	386	386	440	440	440
Potencial nominal	W	1600 / 800	1600 / 800	2400 / 1200	2400 / 1200	1600 / 800	1600 / 800	1600 / 800	1600 / 800	1600 / 800	2400 / 1200
Tiempo de calentamiento Δt 45K (15-60°C)	h:min	1:37 / 3:15	2:40/5:21	2:10 / 4:20	3:07 / 6:13	0:58 / 1:57	1:37 / 3:15	2:36 / 5:13	1:37 / 3:15	2:40 / 5:21	2:10 / 4:21
Consumo anual de electricidad AEC	kWh	1392	2748	2756	4377	562	1388	1410	1392	2748	2756
Clasificación energética	C	C	C	C	C	C	C	C	C	C	C
Perfil de carga	M	L	L	XL	S	M	M	M	M	L	L
V40	L	74	147	142	232	40	87	123	74	147	142
T <sub>out</sub> of box	°C	60	70	60	65	60	60	60	60	70	70
MAX40	L	88	147	165	240	48	86	148	88	147	170
Altura	m	0.608	0.858	0.998	1.327	0.570	0.818	1.220	0.608	0.858	0.998
Anchura	m	0.440	0.440	0.440	0.440	0.353	0.386	0.386	0.440	0.440	0.440
Profundidad	m	0.468	0.468	0.468	0.468	0.380	0.412	0.412	0.468	0.468	0.468

\*MAX 40 - la máxima cantidad de agua caliente mezclada a 40°C con entrada de agua a 10°C (caudal de 6 L/min)

\*Garantía sujeta a la revisión del ánodo de magnesio a partir del segundo año desde la instalación del termo.

[www.tesy.es](http://www.tesy.es)