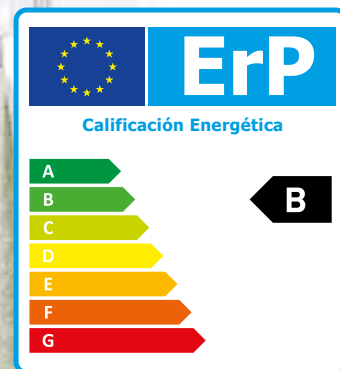




TERMOS ELÉCTRICOS
modEco Cloud

Termos eléctricos con gestión a través de Internet

Modelos con capacidad desde 50 hasta 150 litros.
Gestión a través de Internet con la app tesyCloud.



*Clase C en modelos de 120l y 150l.



TESY CLOUD

Gestión a través de internet con la que conseguimos hasta un **20% de ahorro energético**.

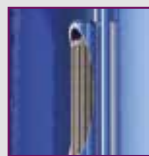


MODO ECO SMART

Aprendizaje y gestión inteligente en función de los hábitos de consumo. Hasta un 15% de ahorro en consumo eléctrico.

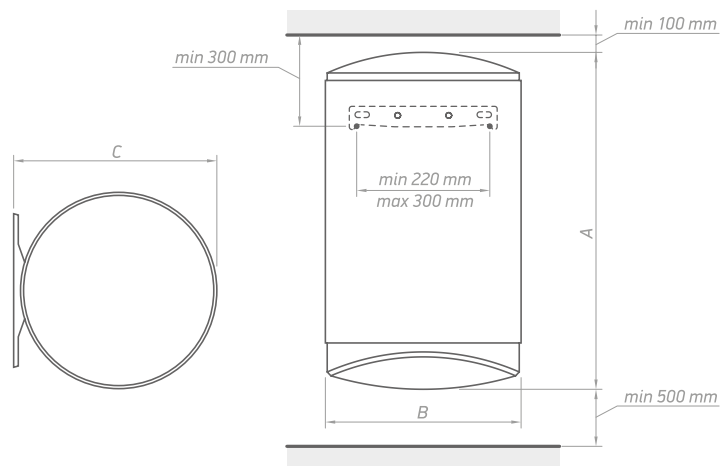


FUNCIÓN AUTOMÁTICA ANTELEGIONELA



PROTECCIÓN CONTRA LA CORROSIÓN

Recubrimiento Crystal Tech del tanque de agua, ánodo de magnesio y resistencia eléctrica cerámica en seco para una protección eficaz contra los depósitos de cal y un funcionamiento silencioso.



	A [mm, ±5]	B [mm, ±5]	C [mm, ±5]
GCV 5047 16D C21 ECW	595	470	496
GCV 8047 24D C21 ECW	845	470	496
GCV 10047 24D C21 ECW	985	470	496
GCV 12047 24D C21 ECW	1150	470	496
GCV 15047 24D C21 ECW	1315	470	496

Modeco Cloud		GCV 5047 16D C21 ECW	GCV 8047 24D C21 ECW	GCV10047 24D C21 ECW	GCV12047 24D C21 ECW	GCV15047 24D C21 ECW
Volumen	L	50	82	100	120	143
Diámetro	mm	470	470	470	470	470
Potencial nominal	W	1600	2400	2400	2400	2400
Tiempo de calentamiento Δt 45K (15-60°C)	h:min	1:37	1:47	2:10	2:36	3:05
Consumo anual de electricidad AEC	kWh	1305	1310	1271	2736	2117
Clasificación energética	B	B	B	C	C	
Perfil de carga	M	M	M	L	L	
V40	L	84	145	171	222	268
T _{out} of box	°C	70	70	70	70	70
MAX40	L	94.4	161	188	222	268
Altura	m	0.595	0.845	0.985	1.150	1.315
Anchura	m	0.470	0.470	0.470	0.470	0.470
Profundidad	m	0.496	0.496	0.496	0.496	0.496

*MAX 40 - la máxima cantidad de agua caliente mezclada a 40°C con entrada de agua a 10°C (caudal de 6 L/min)