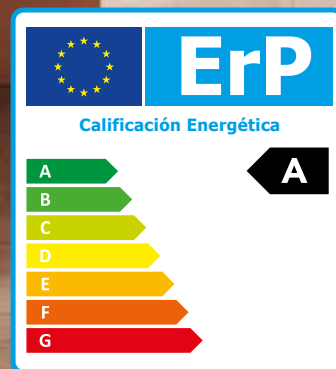




TERMOS ELÉCTRICOS

Compact

Termos de pequeña capacidad con un volumen de 6 litros ideales para instalar en espacios pequeños cerca de los puntos de consumo. Montaje encima o debajo del punto de servicio en función de la distribución interior y las conexiones instaladas.



*Clase B en modelo para instalación sobre pila.

Compact



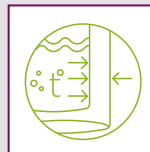
Instalación sobre la pila



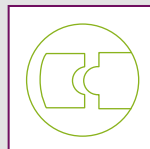
Instalación bajo la pila



TANQUE DE AGUA CON PROTECCIÓN CRYSTALTECH Y ÁNODO DE MAGNESIO



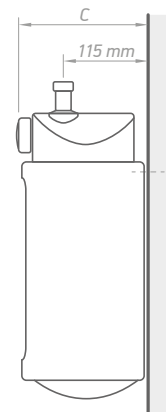
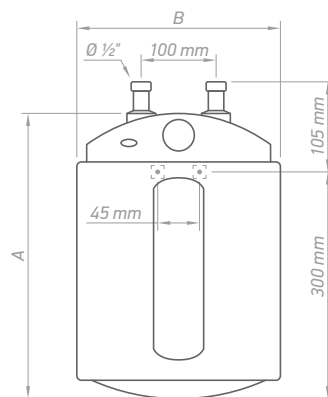
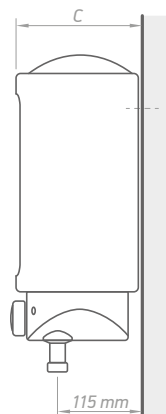
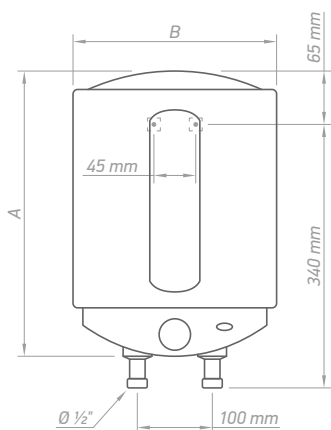
AISLAMIENTO DE ALTA EFICIENCIA



FÁCIL INSTALACIÓN



TERMOSTATO DE USO SENCILLO



	A [mm, ±5]	B [mm, ±5]	C [mm, ±5]
GCU 0615 M01 RC	365	265	160
GCA 0615 M01 RC	365	265	160

Compact		GCU 0615 M01 RC	GCA 0615 M01 RC
Volumen	L	5.3	5.3
Potencia nominal	W	1500	1500
Tiempo de calentamiento Δt 45K (15-60°C)	h:min	0:11	0:11
Consumo anual de electricidad AEC	kWh	572	524
Clasificación energética		B	A
Perfil de carga		XXS	XXS
V40	L	5	10
T _{out of box}	°C	58	65
MAX40	L	7	10
Altura	m	0.365	0.365
Anchura	m	0.265	0.265
Profundidad	m	0.160	0.160

* MAX 40 - la máxima cantidad de agua caliente mezclada a 40°C con entrada de agua a 10°C (caudal de 6 L/min)