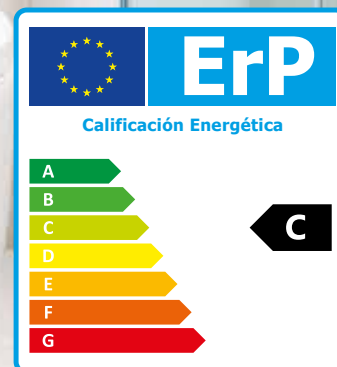




TERMOS ELÉCTRICOS
BiLight

horizontal

Termo horizontal disponible desde 80 hasta 150 litros. Se adaptan a espacios de instalación especiales, como altillos.



BiLight horizontal



AUSENCIA DE PUENTE TÉRMICO

Reducción de las pérdidas de calor hasta un 16% debido a la tecnología de aislamiento INSUTECH y a la ausencia de puente térmico, que se elimina gracias al acople de la placa de montaje a la carcasa del termo y no al tanque interior.



EFFECTO PISTÓN

Boquilla de acero inoxidable (patentada por TESY) que ralentiza la mezcla de agua fría y caliente, asegurando hasta un 15% más de agua caliente.



INDICADOR DE SERVICIO

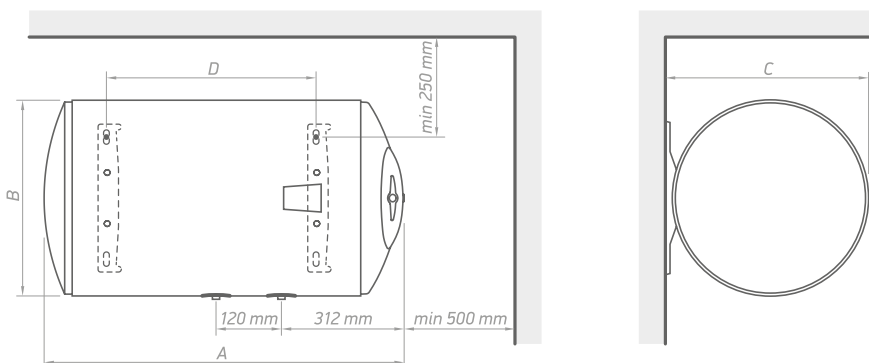
Dos modos de trabajo visualizados con el cambio de color.

- Modo calentamiento (rojo)
- Modo listo para usar (azul)



TERMOSTATO REGULABLE

Dispositivo fácil de usar para el control de la temperatura.



	A [mm, ±5]	B [mm, ±5]	C [mm, ±5]	D [mm, ±5]
GCH 8044 20 B12 TSRC	855	440	467	407
GCH 10044 20 B12 TSRC	995	440	467	552
GCH 15044 30 B12 TSRC	1325	440	467	926

BiLight horizontal		GCH 8044 20 B12 TSRC	GCH 10044 20 B12 TSRC	GCH 15044 30 B12 TSRC
Volumen	L	82	100	143
Diámetro	mm	440	440	440
Potencial nominal	W	2000	2000	3000
Tiempo de calentamiento Δt 45K (15-60°C)	h:min	2:22	2:54	2:29
Consumo anual de electricidad AEC	kWh	1422	2750	2748
Clasificación energética	C	C	C	
Perfil de carga	M	L	L	
V40	L	105	152	140
T _{out of box}	°C	60	75	60
MAX40	L	125	152	164
Altura	m	0,440	0,440	0,440
Anchura	m	0,855	0,995	1,325
Profundidad	m	0,467	0,467	0,467

*MAX 40 - la máxima cantidad de agua caliente mezclada a 40°C con entrada de agua a 10°C (caudal de 6 L/min)