



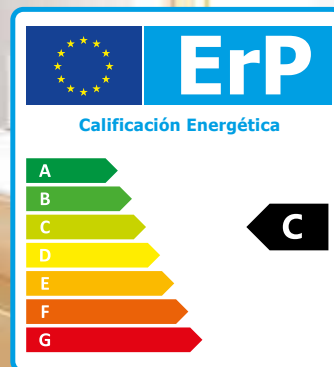
TERMOS ELÉCTRICOS

# BiLight

Modelos con capacidad desde 50 hasta 150 litros.  
Modelos SLIM disponibles con diámetro reducido y capacidad desde 30 hasta 80 litros.



**TESY**





#### INDICADOR DE SERVICIO

Dos modos de trabajo visualizados con el cambio de color:

- Modo calentamiento (rojo)
- Modo listo para usar (azul)



#### TERMOSTATO REGULABLE

Dispositivo fácil de usar para el control de la temperatura.



#### AUSENCIA DE PUENTE TÉRMICO

**Reducción de las pérdidas de calor hasta un 16%** gracias a la tecnología de aislamiento INSUTECH y a la ausencia de puente térmico, que se elimina debido al acople de la placa de montaje a la carcasa del termo y no al tanque interior.



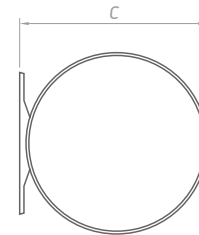
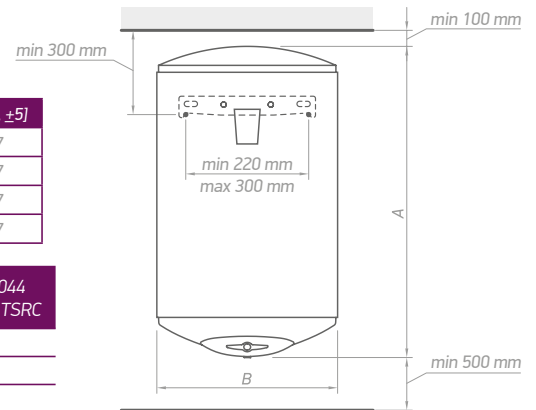
#### EFFECTO PISTÓN

Boquilla de acero inoxidable (patentada por TESY), que ralentiza la mezcla de agua fría y caliente, asegurando **hasta un 15% más de agua caliente**.



### BiLight

	A [mm, ±5]	B [mm, ±5]	C [mm, ±5]
GCV 5044 15 B11 TSRC	595	440	467
GCV 8044 20 B11 TSRC	854	440	467
GCV 10044 20 B11 TSRC	985	440	467
GCV 15044 20 B11 TSRC	1315	440	467



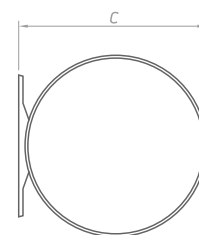
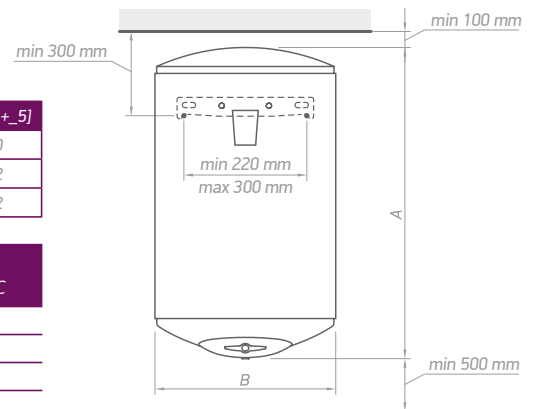
BiLight		GCV 5044 15 B11 TSRC	GCV 8044 20 B11 TSRC	GCV 10044 20 B11 TSRC	GCV 15044 20 B11 TSRC
Volumen	L	50	82	100	143
Diámetro	mm	440	440	440	440
Potencia nominal	W	1500	2000	2000	3000
Tiempo de calentamiento Δt 45K (15-60°C)	h:min	1:44	2:08	2:36	2:28
Consumo anual de electricidad AEC	kWh	1424	2762	2734	4404
Clasificación energética	C	C	C	C	C
Perfil de carga	M	L	L	L	XL
V40	L	77	145	150	233
T <sub>out of box</sub>	°C	60	70	60	65
MAX40	L	86	145	176	257
Altura	m	0.595	0.845	0.985	1.315
Anchura	m	0.440	0.440	0.440	0.440
Profundidad	m	0.467	0.467	0.467	0.467

\*MAX 40 - la máxima cantidad de agua caliente mezclada a 40°C con entrada de agua a 10°C (caudal de 6 L/min)



### BiLight Slim

	A [mm, ±5]	B [mm, ±5]	C [mm, ±5]
GCV 3035 12 B11 TSRC	557	353	380
GCV 5038 15 B11 TSRC	794	386	412
GCV 8038 20 B11 TSRC	1196	386	412



BiLight Slim		GCV 3035 12 B11 TSRC	GCV 5038 15 B11 TSRC	GCV 8038 20 B11 TSRC
Volumen	L	30	50	80
Diámetro	mm	353	386	386
Potencial nominal	W	1200	1500	2000
Tiempo de calentamiento Δt 45K (15-60°C)	h:min	1:18	1:44	2:05
Consumo anual de electricidad AEC	kWh	579	1421	1410
Clasificación energética	C	C	C	C
Perfil de carga	S	M	M	M
V40	L	40	68	117
T <sub>out of box</sub>	°C	60	60	60
MAX40	L	49	91	153
Altura	m	0.557	0.803	1.205
Anchura	m	0.353	0.386	0.386
Profundidad	m	0.380	0.412	0.412

\*MAX 40 - la máxima cantidad de agua caliente mezclada a 40°C con entrada de agua a 10°C (caudal de 6 L/min)

\*Garantía sujeta a la revisión del ánodo de magnesio a partir del segundo año desde la instalación del termo.

[www.tesy.es](http://www.tesy.es)