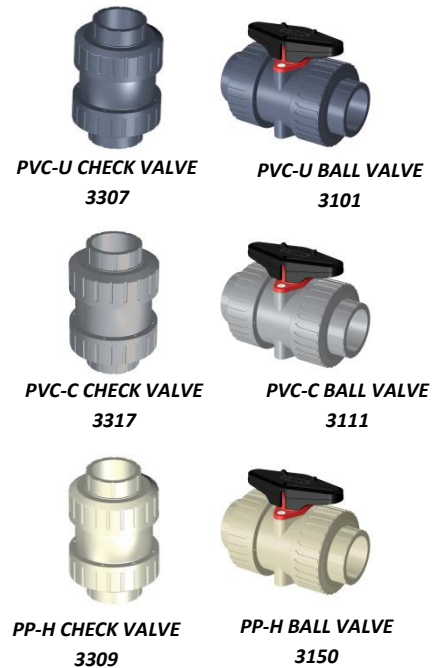
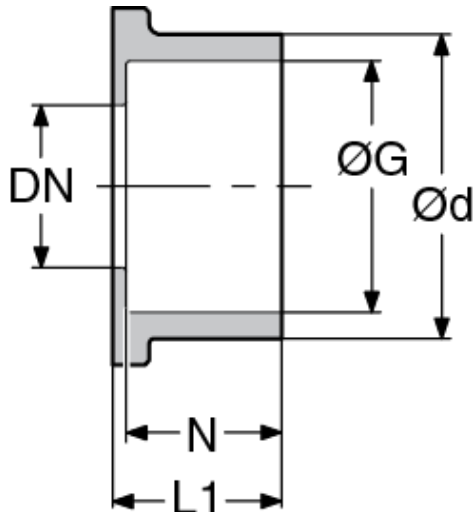


FITTINGS – Ball Valves series 3101, 3111, 3150 and for Check Valves series 3307, 3309, 3317

FOR THE PRODUCTS



MAIN FEATURES

- These fittings are assembled on the valves and check valves series : 3101, 3111, 3150, 3307, 3309, 3317
- Available fittings :
 - BSP Threaded socket
 - Metric socket
 - Assembly of "DIN" flange (EN1092-1 PN10/16) nut, socket and O-ring
 - NPT threaded socket (PVC-U)
 - SCH80 socket
 - Assembly of "ANSI" flange (ASME B16.5 class 150) nut, socket and O-
 - PE-HD metric spigot for electrofusion
- Contact us for any other type of fittings.

Les descriptions et caractéristiques figurant sur ce document sont données uniquement à titre d'information et non d'engagement contractuel. SAFI se réserve le droit d'effectuer sans préavis, toute modification.

SAFI has a policy of continuously developing its product range and the above data is subject to change without prior notification.

Die Beschreibungen und Daten, die sich auf diesem Dokument befinden, sind rein informativ und unverbindlich. SAFI behält sich vor, ohne Vorankündigung Änderungen vorzunehmen, die als technisch notwendig erachtet werden.

Las descripciones y características que figuran en este documento son indicativas. En ningún caso son contractuales. SAFI se reserva el derecho sin previo aviso de efectuar cualquier modificación.

SAFI

Av. Jacques Moison – BP 1
26770 TAULIGNAN
FRANCE
Tél.: (+33) 4 75 53 56 29
Fax : (+33) 4 75 53 62 78
info@safi-valves.com

SAFI Limited

35 Holton Road
Holton Heath Trading Park
POOLE Dorset - BH16 6LT
UNITED KINGDOM
Tél.: (+44) 1202 624618
Fax : (+44) 1202 628500
sales@safi-valves.com

SAFI Deutschland

Kunststoffarmaturen
Vertriebs GmbH
Jahnstrasse 29
64319 PFUNGSTADT
DEUTSCHLAND
Tél. : (+49) 61 57 81 919
Fax : (+49) 61 57 82 025
info-deutschland@safi-valves.com

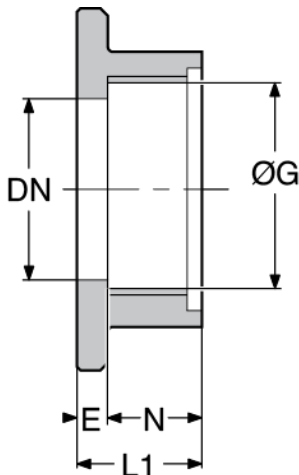
SAFI Fabrica de Valvulas

C/ Carboners, 35
Pol. Ind. La Cometa
43700 EL VENDRELL
TARRAGONA-ESPAÑA
Tel.: (+34) 977 665 147
Fax : (+34) 977 664 989
info@safi-valvulas.com

SAFI America

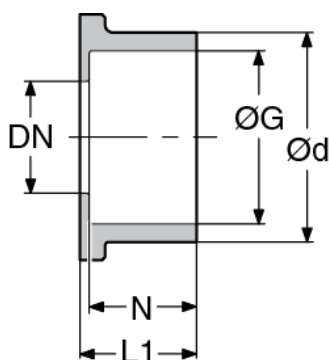
Las Garzas Trade Center
Las Garzas #950, B
Quilicura
SANTIAGO – CHILE
Tél.: (+56 2) 2 510 3500
Fax : (+56 2) 2 510 3507
info@safi-america.com

BSP THREADED SOCKET



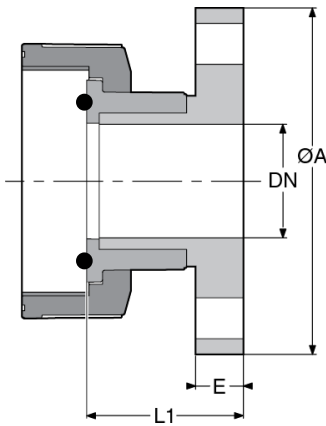
Dimensions						PRODUCT CODE		
G	DN	L1 PVC	N PVC	L1 PP-H	N PP-H	PVC-U	PVC-C	PP-H
inch	mm	mm	mm	mm	mm			
3/8"	10	25,5	22,5	24	21	3101-99A	3111-99A	3150-99A
1/2"	15	25,5	22,5	24	21	3101-00A	3111-00A	3150-00A
3/4"	20	28	25,5	28	24	3101-01A	3111-01A	3150-01A
1"	25	33,5	29	32,5	27	3101-02A	3111-02A	3150-02A
1"1/4	32	43,5	35	43	30,5	3101-03A	3111-03A	3150-03A
1"1/2	40	43,5	36	43	32,5	3101-04A	3111-04A	3150-04A
2"	50	43,5	38	43	35	3101-05A	3111-05A	3150-05A
2"1/2	65	56,5	45	54	42	3101-06A	3111-06A	3150-06A
3"	80	62,5	48,5	61	46,5	3101-07A	3111-07A	3150-07A
4"	100	73	53,5	72	54	3101-08A	3111-08A	3150-08A

METRIC SOCKET



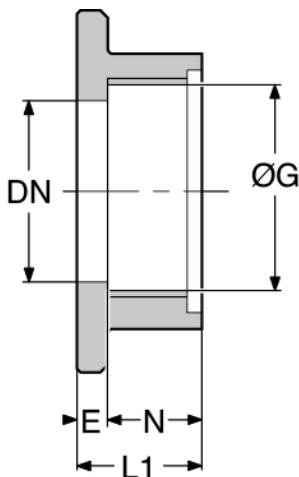
Dimensions					PRODUCT CODE		
d	DN	G	L1	N	PVC-U	PVC-C	PP-H
mm	mm	inch	mm	mm			
15	10	3/8"	25	20	3101-99Z	3111-99Z	3150-99Z
20	15	1/2"	25	22,5	3101-00Z	3111-00Z	3150-00Z
25	20	3/4"	28,5	26	3101-01Z	3111-01Z	3150-01Z
32	25	1"	33,5	28,5	3101-02Z	3111-02Z	3150-02Z
40	32	1"1/4	43,5	31,5	3101-03Z	3111-03Z	3150-03Z
50	40	1"1/2	44	36	3101-04Z	3111-04Z	3150-04Z
63	50	2"	43,5	39,5	3101-05Z	3111-05Z	3150-05Z
75	65	2"1/2	56,5	44,5	3101-06Z	3111-06Z	3150-06Z
90	80	3"	63	48	3101-07Z	3111-07Z	3150-07Z
110	100	4"	74,5	57	3101-08Z	3111-08Z	3150-08Z

Assembly of "DIN" flange (EN1092-1 PN10/16) nut, socket and O-ring



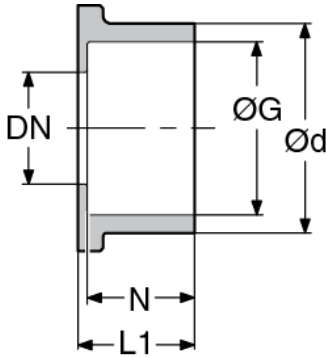
Dimensions					PRODUCT CODE		
G	DN	L1 PVC	N PVC	L1 PP-H	PVC-U	PVC-C	PP-H
inch	mm	mm	mm	mm			
20	15	1/2"	45	44,5	3101-00F	3111-00F	3150-00F
25	20	3/4"	48,5	46	3101-01F	3111-01F	3150-01F
32	25	1"	57	53	3101-02F	3111-02F	3150-02F
40	32	1"1/4"	66,5	59	3101-03F	3111-03F	3150-03F
50	40	1"1/2"	66,5	66	3101-04F	3111-04F	3150-04F
63	50	2"	70	68	3101-05F	3111-05F	3150-05F
75	65	2"1/2"	82,5	80,5	3101-06F	3111-06F	3150-06F
90	80	3"	94	88	3101-07F	3111-07F	3150-07F
110	100	4"	101,5	97,8	3101-08F	3111-08F	3150-08F

NPT THREADED SOCKET



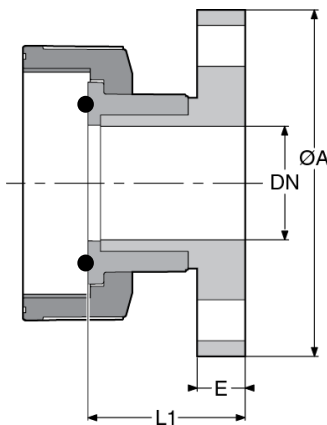
Dimensions				PRODUCT CODE	
G	DN	L1	N	PVC-U	PVC-C
inch	mm	mm	mm		
3/8" NPT	10	25	24,5	3101-99K	3111-99K
1/2" NPT	15	25	23	3101-00K	3111-00K
3/4" NPT	20	28,5	25,5	3101-01K	3111-01K
1" NPT	25	33	28,5	3101-02K	3111-02K
1"1/4 NPT	32	43,5	35	3101-03K	3111-03K
1"1/2 NPT	40	43,5	36	3101-04K	3111-04K
2" NPT	50	43,5	38,5	3101-05K	3111-05k
2"1/2 NPT	65	56,5	44,5	3101-06K	3111-06K
3" NPT	80	63	50	3101-07K	3111-07K
4" NPT	100	73	56	3101-08K	3111-08K

SCHEDULE 80 SOCKET



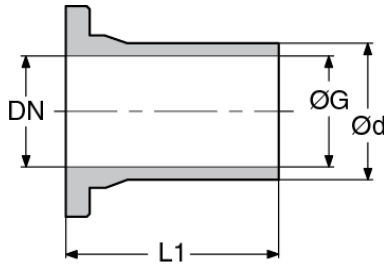
Dimensions					PRODUCT CODE	
d	DN	G	L1	N	PVC-U	PVC-C
mm	mm	inch	mm	mm		
15	10	3/8"	25	20	3101-99Z	3111-99Z
20	15	1/2"	25	22,5	3101-00Z	3111-00Z
25	20	3/4"	28,5	26	3101-01Z	3111-01Z
32	25	1"	33,5	28,5	3101-02Z	3111-02Z
40	32	1"1/4	43,5	31,5	3101-03Z	3111-03Z
50	40	1"1/2	44	36	3101-04Z	3111-04Z
63	50	2"	43,5	39,5	3101-05Z	3111-05Z
75	65	2"1/2	56,5	44,5	3101-06Z	3111-06Z
90	80	3"	63	48	3101-07Z	3111-07Z
110	100	4"	74,5	57	3101-08Z	3111-08Z

Assembly of "ANSI" flange (ASME B16.5 Class 150), nut, socket and O-ring



Dimensions					PRODUCT CODE		
G	DN	L1 PVC	N PVC	L1 PP-H	PVC-U	PVC-C	PP-H
inch	mm	mm	mm	mm			
20	15	1/2"	45	44,5	3101-00F	3111-00F	3150-00F
25	20	3/4"	48,5	46	3101-01F	3111-01F	3150-01F
32	25	1"	57	53	3101-02F	3111-02F	3150-02F
40	32	1"1/4	66,5	59	3101-03F	3111-03F	3150-03F
50	40	1"1/2	66,5	66	3101-04F	3111-04F	3150-04F
63	50	2"	70	68	3101-05F	3111-05F	3150-05F
75	65	2"1/2	82,5	80,5	3101-06F	3111-06F	3150-06F
90	80	3"	94	88	3101-07F	3111-07F	3150-07F
110	100	4"	101,5	97,8	3101-08F	3111-08F	3150-08F

PE-HD METRIC SPIGOT FOR ELECTROFUSION



Dimensions					PRODUCT CODE
d	DN	G	L1	N	PVC-U
mm	mm	inch	mm	mm	
15	10	3/8"	84,5	20	2024Z00V
20	15	1/2"	83,5	22,5	2024Z01V
25	20	3/4"	88	26	2024Z02V
32	25	1"	90,5	28,5	2024U03V
40	32	1"1/4	87,5	31,5	2024Z04V
50	40	1"1/2	113,5	36	2024Z05V
63	50	2"	127	39,5	2024Z06V
75	65	2"1/2	136,5	44,5	2024Z07V
90	80	3"	156,5	48	2024Z08V
110	100	4"	84,5	57	2024Z00V