

We are present in the following Countries

Edition 10/2018 Rev.1



- Australia
- Austria
- Chile
- Egypt
- France
- Germany
- Greece
- India
- Indonesia
- Ireland
- Italy
- Lituania
- Poland
- Czech Republic
- Russia
- Singapore
- Slovakia
- South Africa
- Turkey
- Ukraine

www.zeroquatrolab.it

BOQUILLAS AIRLESS



Eurospray
Edificio Conata I
c/ Fructuós Gelabert, 2-4 - 8ªª
08970 Sant Joan Despí (Barcelona)
Tel. +34 934773846
Sales Service: export@euspray.com
www.euspray.com



BOQUILLAS DE SALIDA PLANA "AIRLESS", MODELO "TC"

Características

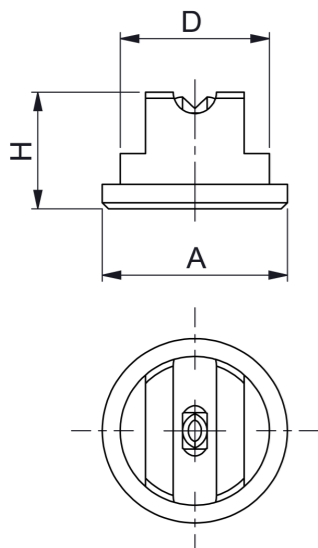
Todas las boquillas de salida plana de la serie "Airless" tienen insertos de carburo de tungsteno de muy alta calidad que garantizan la máxima resistencia a la abrasión y la distribución uniforme.

Recomendamos comprobar el desgaste y reemplazarlas en el momento adecuado, para no perder eficiencia en el pulverizado y así ahorrar dinero en el proceso.

Todas las boquillas están marcadas con láser de acuerdo con nuestro estándar, el marcado especial debe ser solicitado en el momento del pedido.

Materiales

Cuerpo: Aisi303
Inserto: carburo de tungsteno



DIMENSIONES SMALL (S) DIMENSIONES LARGE (L)

H = 9,5mm D = 10,3 mm A = Ø = 15 mm
H = 12,5 mm D = 10,3 mm A = Ø = 15 mm



Factor de Caudal	Diámetro del agujero (mm)	Ángulos de pulverización disponibles <°							Caudales (lpm) a diferentes presiones (bar)			Tipo de cuerpo
		40	50	65	80	95	110	130	50	100	150	
0017	0,28			●		●			0,28	0,39	0,48	S
0025	0,33			●	●	●	●		0,40	0,57	0,70	S
0033	0,38			●	●	●	●		0,53	0,75	0,92	S
0039	0,41			●	●	●	●		0,63	0,89	1,09	S
0044	0,43			●					0,71	1,00	1,20	S
0050	0,46			●			●		0,78	1,10	1,35	S
0067	0,53			●	●	●	●		1,06	1,50	1,84	S
0080	0,58			●	●	●	●		1,27	1,80	2,20	S
01	0,66			●	●	●	●		1,63	2,30	2,82	S
015	0,79			●	●	●	●	●	2,40	3,40	4,16	S
02	0,91			●	●	●	●	●	3,25	4,60	5,63	S
03	1,10		●	●	●	●	●	●	4,81	6,80	8,33	L
04	1,30			●	●	●	●	●	6,43	9,10	11,15	L
05	1,40			●	●	●	●	●	8,06	11,40	13,96	L
06	1,60	●	●	●	●	●	●	●	9,69	13,70	16,78	L
07	1,70			●	●	●	●		11,31	16,00	19,60	L
08	1,80			●	●	●	●	●	12,87	18,20	22,29	L
09	1,90			●	●		●		14,85	21,00	25,72	L
10	2,00						●		16,10	23,00	28,00	L
12	4,30						●		19,30	27,00	33,00	L

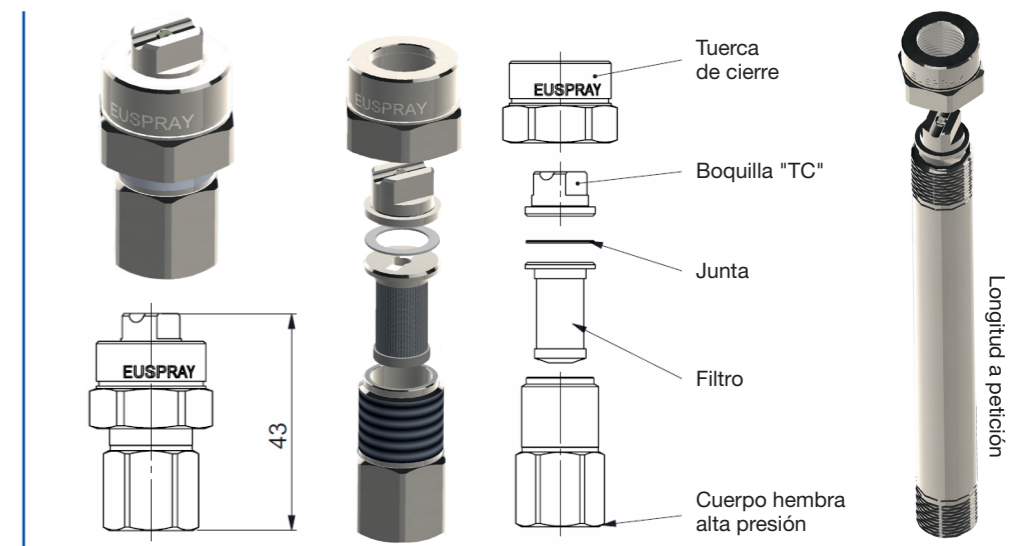
Para Pedidos

Ejemplo: TC con los datos siguientes: caudal 4,30 lpm @ 100 bares, ángulo de pulverización: 110°, Diámetro del orificio: 0,91 mm

MODELO	FACTOR DE CAUDAL	ÁNGULO DE PULVERIZACIÓN	TIPO DE CUERPO	CÓDIGO
TC	02	6	S	TC026S

Póngase en contacto con Euspray para la correspondencia entre los ángulos de pulverización y el código

Accesorios



Boquillas para aire comprimido

A41WJ

Material: Aisi304 o Aisi316
Conexión: 1/4" BSPT

P1WJ

Material: Polipropileno
Conexión: 1/4" BSPT

