

Rueda de cangilones / Bucket wheel

Especificaciones técnicas / Technical specifications



El ingreso del material se realiza por el mismo sector donde se evacúa posteriormente, obligando a que el material a lavar permanezca más tiempo sumergido en la cuba y se desprendan así las arcillas, que posteriormente se encauzan a través de canaletas a un conducto común.

Como resultado en los sistemas con decantador laminar, se logra que partículas superiores a 75 micras queden retenidas, lo que en muchas ocasiones se traduce en evitar el posterior hidrociclono.

The material is fed trough the same zone where it is later evacuated.

Mud and water are channelled to main conduits.

As a result in laminar decanter systems, is achieved that particles larger than 75 microns are retained, which in many cases results in preventing further hydrocyclone process.

Salida de material limpio / Clean sand outlet

DURABILIDAD

La máquina está provista de recubrimientos en material antidesgaste en zonas de contacto con el material como la Boca de alimentación, cajón deflector y canaleta de salida y cangilón en goma con resbaladera en antidesgaste (opcional) asegurando una mayor durabilidad y menor mantenimiento.

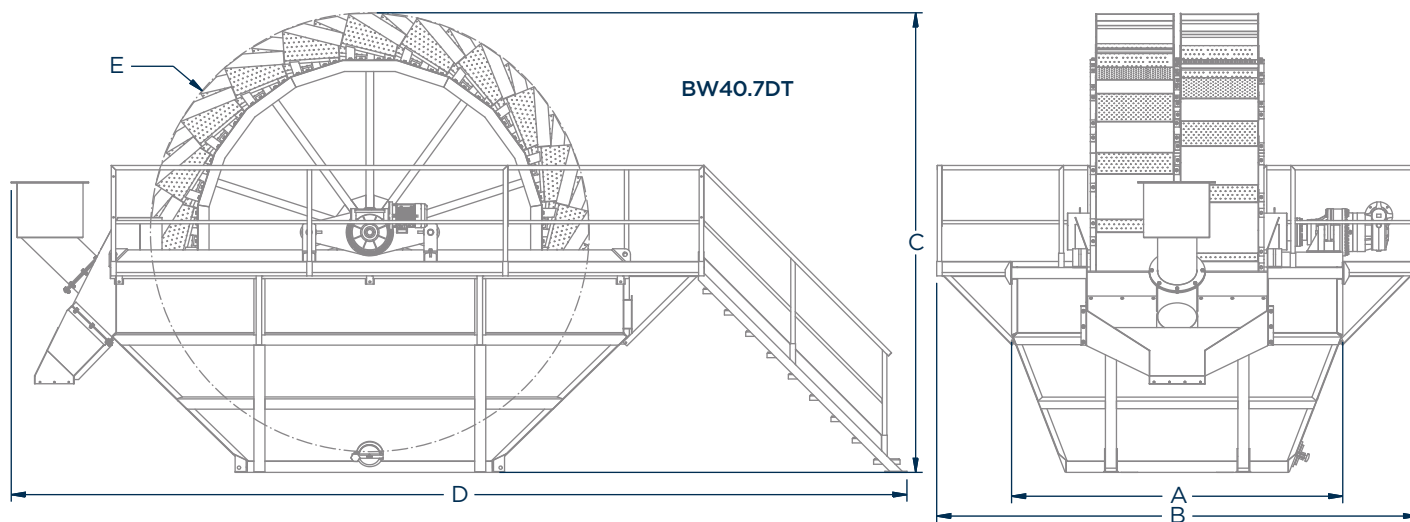
DURABILITY

The machine is provided by wear plates in every zone where the material contacts such as Inlet conduit, outlet box and the buckets. The buckets can be made in perforated rubber with wear plates (optional).

Rueda decantadora Diámetro de la rueda Ancho de cangilón Normal / Decantador Una o dos filas de cangilones
(BW) (50) . (5) (N) (O)
Bucket Wheel Wheel diameter Bucket wide Normal / Decanter One or Two buckets lines

Modelo Model	Cangilones Buckets		Tipo Type	Capacidad Capacity	Potencia Power	Velocidad Speed	Consumo Agua Water
	Unidades Units	mm pulg. (in)					
BW 30.5 NO	1	500 / 20	Normal	25	2,2	0,95	80
BW 30.7 NO	1	700 / 28	Normal	35	2,2	0,95	80
BW 30.5 NT	2	500 / 20	Normal	50	2,2	0,95	80
BW 30.7 NT	2	700 / 28	Normal	70	2,2	0,95	80
BW 30.5 DO	1	500 / 20	Decantador laminar	25	2,2	0,95	160
BW 30.7 DO	1	700 / 28	Decantador laminar	35	2,2	0,95	160
BW 30.5 DT	2	500 / 20	Decantador laminar	50	2,2	0,95	160
BW 30.7 DT	2	700 / 28	Decantador laminar	70	2,2	0,95	160
BW 40.5 NT	2	500 / 20	Normal	80	4	0,72	120 - 130
BW 40.7 NT	2	700 / 28	Normal	120	4	0,72	120 - 130
BW 40.5 DT	2	500 / 20	Decantador laminar	80	4	0,72	200 - 250
BW 40.7 DT	2	700 / 28	Decantador laminar	120	4	0,72	200 - 250
BW 50.5 NT	2	500 / 20	Normal	150	5,5	0,55	260 - 290
BW 50.7 NT	2	700 / 28	Normal	215	5,5	0,55	260 - 290
BW 50.5 DT	2	500 / 20	Decantador laminar	150	5,5	0,55	500 - 550
BW 50.7 DT	2	700 / 28	Decantador laminar	215	5,5	0,55	500 - 550

* Estos datos pueden ser modificados sin previo aviso.



Modelo Model	Dimensiones / Dimensions / mm - pulgadas (inches)				
	A	B	C	D	ØE
BW 30.5 NO	2779 / 109.4	1443 / 56.8	3053 / 120.2	6606 / 260.1	2866 / 122.8
BW 30.7 NO	2934 / 115.5	1578 / 62.1			
BW 30.5 NT	3759 / 148	2403 / 94.6			
BW 30.7 NT	3959 / 155.9	2603 / 102.5			
BW 30.5 DO	2934 / 115.9	1577 / 62.1			
BW 30.7 DO	3134 / 123.4	1777 / 70			
BW 30.5 DT	3434 / 135.2	2077 / 81.8			
BW 30.7 DT	3834 / 151.1	2477 / 97.5			
BW 40.5 NT	3956 / 155.8	2600 / 102.4	4162 / 163.9	8113 / 319.4	3975 / 156.5
BW 40.7 NT	4156 / 163.6	2800 / 110.2			
BW 40.5 DT	4156 / 163.6	2800 / 110.2			
BW 40.7 DT	4356 / 171.5	3000 / 118.1			
BW 50.5 NT	3956 / 155.8	2600 / 102.4	5132 / 202	9113 / 358.9	4979 / 196
BW 50.7 NT	4156 / 163.6	2800 / 110.2			
BW 50.5 DT	4156 / 163.6	2800 / 110.2			
BW 50.7 DT	4356 / 171.5	3000 / 118.1			

* Estos datos pueden ser modificados sin previo aviso.

* Las instalaciones se puede desmontar para abaratar el transporte.