

Nest E5

1200 x 800

CPP 230 | CPP 233



Palet europeo encajable para cargas medias

Este robusto portador de mercancías para cargas medianas es el palet universal en medida europea. Existen dos versiones. Como variante encajable con 9 pies, el palet ahorra espacio y costes de transporte. La implantación del palet con 3 patines permite su utilización en sistemas de rodillos automatizados y almacenamiento en estanterías hasta 500 kgs.

Opciones de patines



> 9 pies (9F)



> 3 patines (3R)

Opciones de cubierta



> Cubierta abierta (OD)



También disponible como palet ESD (antiestático) ...



... para transportar mercancía sensible a las descargas electrostáticas.

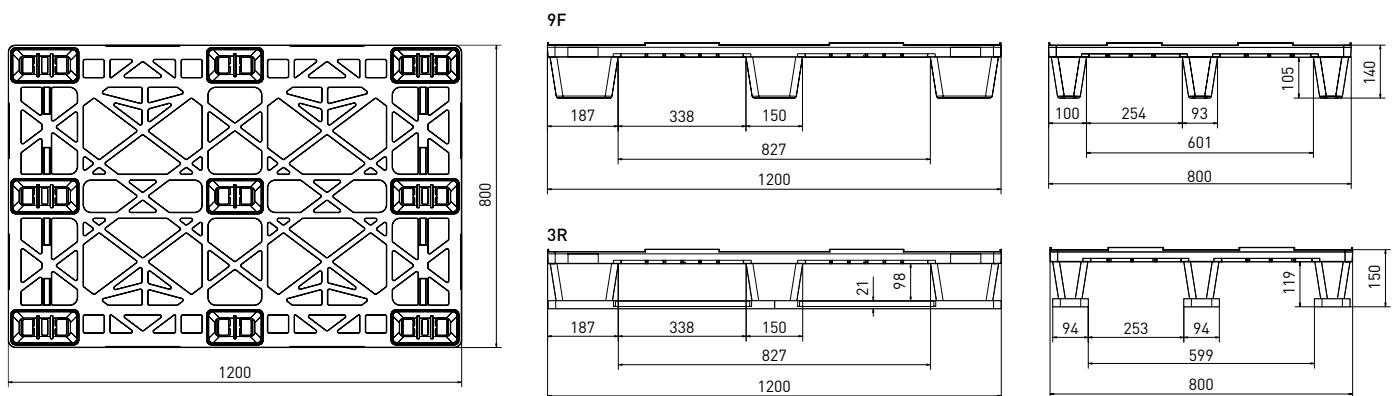


Los palets encajables necesitan menos espacio en su almacén.

Datos técnicos*1

	Nombre anterior	Soporte sobre suelo	Cubierta	Dimensiones [mm]	Cargas*2 [kg]			Peso [kg]	
					Estática	Dinámica	Estertería	HDPE	PO
Nest E5 (OD-9F)	CPP 230	9 pies, encajable	enrejillada	1200 x 800 x 140	3200	1200	—	8,0	9,0
Nest E5 (OD-3R)	CPP 233	3 patines		1200 x 800 x 150	6400	1600	500	11,5	12,5

Entrada: 4 entradas | Altura encajable: 44 mm | Borde antideslizante: 6 mm (disponible sin)



Dimensiones en mm

Opciones

Color: (se puede pedir en otros colores*3) > Logotipo*3

Seguridad anti-deslizamiento: Reborde antideslizante, tapón de goma antideslizante en la cubierta superior, tapón de goma antideslizante en la parte inferior de la cubierta

Protección contra ESD: Antiestático, ESD



*1 Los datos pueden variar dependiendo del material utilizado y de las opciones seleccionadas. *2 Los valores orientativos indicados se basan en experiencias prácticas y pruebas realizadas según la norma ISO 8611, donde la carga está repartida sobre el palet de forma uniforme a temperatura ambiente (20°C). Distintas condiciones de aplicación producen valores divergentes que pueden comprobarse a petición del cliente. *3 Se requiere una cantidad mínima. - Almacene y utilice los palets fabricados en material PO sólo en ambientes secos. Nos reservamos el derecho a modificar las informaciones aquí indicadas sin previa notificación.