

# H1

H1 Pallet

1200 x 800



### El estándar de los palets higiénicos con cubierta abierta

El palet H1 se emplea con éxito en la industria alimentaria desde hace más de 20 años. Está fabricado con de HDPE y resiste tanto el almacenamiento en frío hasta -40 °C como temperaturas hasta 70 °C. El palet dispone de topes de sujeción central, topes de sujeción exteriores y está disponible con patines enrejillados o completamente cerrados. En su versión básica, el palet es compatible con los contenedores de plástico norma Europa E1 a E4 (400x600). Asimismo el palet es ideal para cajas de pescado de medidas 400 x 600 mm y 400 x 800 mm.

#### Opciones de patines



> 3 patines (3R)

#### Opciones de cubierta



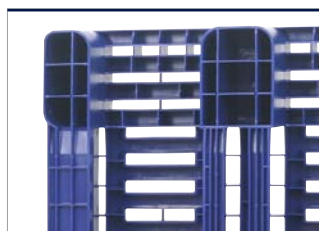
> Cubierta abierta (OD)



Los topes de sujeción centrales son opcionales ...



... y están disponibles los topes de sujeción exteriores para cajas de pescado europeas (H1-F).



También disponible en su versión económica con patines abieratos

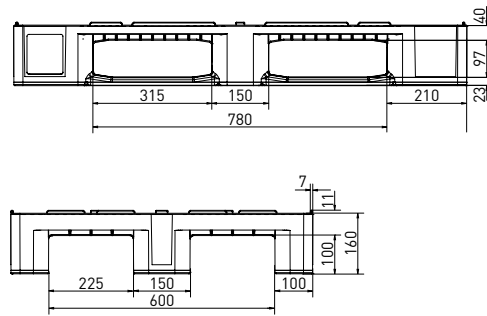
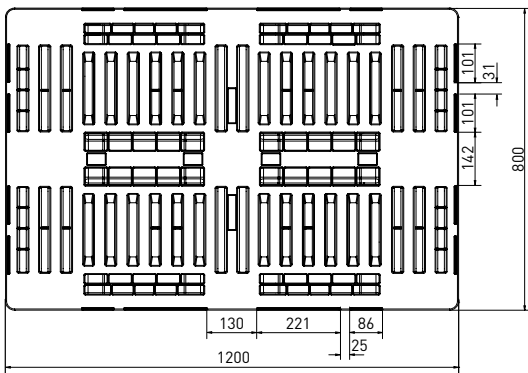


Seguridad en la manipulación de palets vacíos

## Datos técnicos\*1

	Nombre anterior	Soporte sobre suelo	Cubierta	Dimensiones [mm]	Cargas*2 [kg]			Peso [kg]	
					Estática	Dinámica	Estertería	HDPE	PO
H1 (OD-3R)	H1 Pallet	3 patines	enrejillada	1200 x 800 x 160	3400	1700	850	18,0	—

Entrada: 4 entradas | Altura encajable: – | Reborde antideslizante: 11 mm



Dimensiones en mm

## Opciones

Color: ■ (se puede pedir en otros colores\*3)

> Logotipo\*3

Seguridad anti-deslizamiento: Reborde antideslizante, topes de sujeción central y topes de sujeción exteriores para cajas de pescado europeas (H1-F).

> Transpondedor RFID

Protección contra ESD: –



\*1 Los datos pueden variar dependiendo del material utilizado y de las opciones seleccionadas. \*2 Los valores orientativos indicados se basan en experiencias prácticas y pruebas realizadas según la norma ISO 8611, donde la carga está repartida sobre el palet de forma uniforme a temperatura ambiente (20°C). Distintas condiciones de aplicación producen valores divergentes que pueden comprobarse a petición del cliente. \*3 Se requiere una cantidad mínima. - Almacene y utilice los palets fabricados en material PO sólo en ambientes secos. Nos reservamos el derecho a modificar las informaciones aquí indicadas sin previa notificación.