



Automatic Opening System Roll-up Doors



PUJOL

A BRAND OF SOMFY GROUP

Puertas enrollables | Portes enroulables | Portas enroláveis





Puertas enrollables

Roll-up doors
Portes enroulables
Portas enroláveis

Serie Automatismos Winner / Winner Operator Series / Série des Automatismes Winner / Série de automatismos Winner



Winner Pro 400/200
Ref.: **BWP18SG000**

230 V Alimentación 230v | Power supply 230v
Alimentation 230v | Alimentação 230v

Es el modelo indicado para la automatización de cierre enrollable hasta un peso de 105 kg, con posibilidad de incorporar electrofreno para bloqueo del cierre. Polea 200/220 eje 42/48/60.

This model is recommended for roll up doors that weight less than 105 kg, with optional electrobrake lock. Pulley 200/220 shaft 42/48/60.

Il s'agit du modèle parfait pour l'automatisation de la fermeture enroulable pesant jusqu'à 105 kg avec la possibilité d'intégrer un électrofrein pour le blocage de la fermeture. Poulie 200/220 axe 42/48/60.

É o modelo indicado para a automatização do fechamento de grades enroláveis até um peso de 105 Kg. com a possibilidade de incluir um electrofreio para bloqueio do fecho. Polia 200/220 eixo 42/48/60.



Winner Pro 400/200 EF
con electrofreno
with electrobrake
avec électrofrein
com electrofreio
Ref.: **BWP18EG000**
MDM Code: 2331335

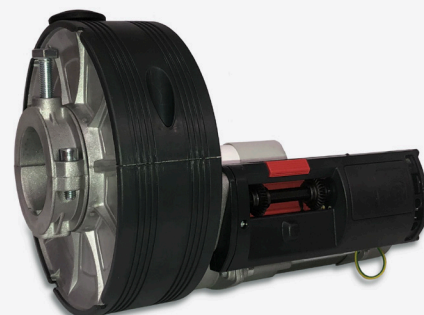
230 V Alimentación 230v | Power supply 230v
Alimentation 230v | Alimentação 230v

Es el modelo indicado para la automatización de cierre enrollable hasta un peso de 100 kg, con electrofreno para bloqueo del cierre. Polea 200/220 eje 42/48/60.

This model is recommended for roll up doors that weight less than 100 kg, with electrobrake lock. Pulley 200/220 shaft 42/48/60.

Il s'agit du modèle parfait pour l'automatisation de la fermeture enroulable pesant jusqu'à 100 kg électrofrein pour le blocage de la fermeture. Poulie 200/220 axe 42/48/60.

É o modelo indicado para a automatização do fechamento de grades enroláveis até um peso de 100 Kg. com um electrofreio para bloqueio do fecho. Polia 200/220 eixo 42/48/60.



Winner Pro 600/200
Ref.: **BWP17SG000**
MDM Code: 2331333

230 V Alimentación 230v | Power supply 230v
Alimentation 230v | Alimentação 230v

Es el modelo indicado para la automatización de cierre enrollable hasta un peso de 170 kg, con posibilidad de incorporar electrofreno para bloqueo del cierre. Polea 200/220 eje 42/48/60.

This model is recommended for roll up doors that weight less than 170 kg, with optional electrobrake lock. Pulley 200/220 shaft 42/48/60.

Il s'agit du modèle parfait pour l'automatisation de la fermeture enroulable pesant jusqu'à 170 kg avec la possibilité d'intégrer un électrofrein pour le blocage de la fermeture. Poulie 200/220 axe 42/48/60.

É o modelo indicado para a automatização do fechamento de grades enroláveis até um peso de 170 Kg. com a possibilidade de incluir um electrofreio para bloqueio do fecho. Polia 200/220 eixo 42/48/60.



Winner Pro 600/200 EF
con electrofreno
with electrobrake
avec électrofrein
com electrofreio
Ref.: **BWP17EG000**
MDM Code: **2331326**

230V Alimentación 230v | Power supply 230v
Alimentation 230v | Alimentação 230v

Es el modelo indicado para la automatización de cierre enrollable hasta un peso de 160 kg, con electrofreno para bloqueo del cierre. Polea 200/220 eje 42/48/60.

This model is recommended for roll up doors that weight less than 160 kg, with electrobrake lock. Pulley 200/220 shaft 42/48/60.

Il s'agit du modèle parfait pour l'automatisation de la fermeture enrollable pesant jusqu'à 160 kg avec un électrofrein pour le blocage de la fermeture. Poulie 200/220 axe 42/48/60.

É o modelo indicado para a automatização do fechamento de grades enroláveis até um peso de 160 Kg. com electrofreio para bloqueio do fecho. Polia 200/220 eixo 42/48/60.



Winner Pro 1260/200 bimotor
Ref.: **BWP16SG000**
MDM Code: **2331325**

230V Alimentación 230v | Power supply 230v
Alimentation 230v | Alimentação 230v

Es el modelo indicado para la automatización de cierre enrollable hasta un peso de 350 kg, con posibilidad de incorporar electrofreno para bloqueo del cierre. Polea 200/220 eje 42/48/60.

This model is recommended for roll up doors that weight less than 350 kg, with optional electrobrake lock. Pulley 200/220 shaft 42/48/60.

Il s'agit du modèle parfait pour l'automatisation de la fermeture enrollable pesant jusqu'à 350 kg avec la possibilité d'intégrer un électrofrein pour le blocage de la fermeture. Poulie 200/220 axe 42/48/60.

É o modelo indicado para a automatização do fechamento grades enroláveis, até um peso de 350 Kg. com a possibilidade de incluir um electrofreio para bloqueio do fecho. Polia 200/220 eixo 42/48/60.



Winner Pro 1260/200 EF bimotor
con electrofreno
with electrobrake
avec électrofrein
com electrofreio
Ref.: **BWP16EG000 5 m**
MDM Code: **2331323**
Ref.: **BWP16LG000 8 m**
MDM Code: **2331324**

230V Alimentación 230v | Power supply 230v
Alimentation 230v | Alimentação 230v

Es el modelo indicado para la automatización de cierre enrollable hasta un peso de 340 kg, con electrofreno para bloqueo del cierre. Polea 200/220 eje 42/48/60.

This model is recommended for roll up doors that weight less than 340 kg, with electrobrake lock. Pulley 200/220 shaft 42/48/60.

Il s'agit du modèle parfait pour l'automatisation de la fermeture enrollable pesant jusqu'à 340 kg avec un électrofrein pour le blocage de la fermeture. Poulie 200/220 axe 42/48/60.

É o modelo indicado para a automatização do fechamento grades enroláveis, até um peso de 340 Kg. com um electrofreio para bloqueio do fecho. Polia 200/220 eixo 42/48/60.



Puertas enrollables

Roll-up doors
Portes enroulables
Portas enroláveis

Serie Automatismos Winner / Winner Operator Series / Série des Automatismes Winner / Série de automatismos Winner



Winner Pro 630/240
Ref.: **BWP35SG000**
MDM Code: **2331957**

230 W Alimentación 230v | Power supply 230v
Alimentation 230v | Alimentação 230v

Para puertas enrollables de hasta 190 kg de peso. Nuestro modelo indicado para cierres con eje de 76 mm y corona de 240 mm. Con posibilidad de incorporar electrofreno para bloqueo del cierre..

For roll up doors up to 190 kg. Our recommended model for locks with 76 mm shaft and 240 mm crown wheels. With optional electrobrake lock..

Pour les portes enroulables pesant jusqu'à 190 kg. Notre modèle parfait pour les fermetures avec un arbre de 76 mm et une couronne de 240 mm. Avec la possibilité d'intégrer un électrofrein pour le blocage de la fermeture.

Para grades de enrolar até um peso de 190 kg. Modelo indicado para portas com eixo de 76 mm e polia de 240 mm. Com a possibilidade de incluir um electrofreio para bloqueio do fecho..



Winner Pro 630/240 EF
con electrofreno
with electrobrake
avec électrofrein
com electrofreio
Ref.: **BWP35EG000 5 m**
MDM Code: **2331340**
Ref.: **BWP35LG000 8 m**
MDM Code: **2331343**

230 W Alimentación 230v | Power supply 230v
Alimentation 230v | Alimentação 230v

Para puertas enrollables de hasta 180 kg de peso. Nuestro modelo indicado para cierres con eje de 76 mm y corona de 240 mm. Con electrofreno para bloqueo del cierre..

For roll up doors up to 180 kg. Our recommended model for locks with 76 mm shaft and 240 mm crown wheels. With electrobrake lock.

Pour les portes enroulables pesant jusqu'à 180kg. Notre modèle parfait pour les fermetures avec un arbre de 76 mm et une couronne de 240 mm. Avec un électrofrein pour le blocage de la fermeture.

Para grades de enrolar até um peso de 180kg. Modelo indicado para portas com eixo de 76 mm e polia de 240 mm. Com um electrofreio para bloqueio do fecho..



Winner Pro 1260/240 bimotor
Ref.: **BWP36SG000**
MDM Code: **2331348**

230 W Alimentación 230v | Power supply 230v
Alimentation 230v | Alimentação 230v

Para puertas enrollables de hasta 380 kg de peso. Nuestro modelo indicado para cierres con eje de 76 mm y corona de 240 mm. Con posibilidad de incorporar electrofreno para bloqueo del cierre.

For roll up doors up to 380 kg. Our recommended model for locks with 76 mm shaft and 240 mm crown wheels. With optional electrobrake lock.

Pour les portes enroulables pesant jusqu'à 380 kg. Notre modèle parfait pour les fermetures avec un arbre de 76 mm et une couronne de 240 mm. Avec la possibilité d'intégrer un électrofrein pour le blocage de la fermeture.

Para grades de enrolar até um peso de 380 kg. Modelo indicado para portas com eixo de 76 mm e polia de 240 mm. Com a possibilidade de incluir um electrofreio para bloqueio do fecho.

**Winner Pro 1260/240
EF bimotor**

con electrofreno
with electrobrake
avec électrofrein
com electrofreio

Ref.: **BWP36EG000 5 m**

MDM Code: 2331344

Ref.: **BWP36LG000 8 m**

MDM Code: 2331347



230V Alimentación 230v | Power supply 230v
Alimentation 230v | Alimentação 230v

Para puertas enrollables de hasta 370 kg de peso. Nuestro modelo indicado para cierres con eje de 76 mm y corona de 240 mm. Con electrofreno para bloqueo del cierre.

For roll up doors up to 370 kg. Our recommended model for locks with 76 mm shaft and 240 mm crown wheels. With electrobrake lock.

Pour les portes enroulables pesant jusqu'à 370kg. Notre modèle parfait pour les fermetures avec un arbre de 76 mm et une couronne de 240 mm. Avec un électrofrein pour le blocage de la fermeture.

Para grades de enrolar até um peso de 370kg. Modelo indicado para portas com eixo de 76 mm e polia de 240 mm. Com um electrofreio para bloqueio do fecho.

Winner Pro 630/280

Ref.: **BWP25SG000**

MDM Code: 2331337

*Añadir **N576558** para corona 280.

*Add **N576558** for 280 crown.

*Ajouter **N576558** pour couronne 280.

*Adicione **N576558** para polia 280.



230V Alimentación 230v | Power supply 230v
Alimentation 230v | Alimentação 230v

Para puertas enrollables de hasta 190 kg de peso. Nuestro modelo indicado para cierres con eje de 101 mm y corona de 280 mm. Con posibilidad de incorporar electrofreno para bloqueo del cierre.

For roll up doors up to 190 kg. Our recommended model for locks with 101 mm shaft and 280 mm crown wheels. With optional electrobrake lock.

Pour les portes enroulables pesant jusqu'à 190 kg. Notre modèle parfait pour les fermetures avec un arbre de 101 mm et une couronne de 280 mm. Avec la possibilité d'intégrer un électrofrein pour le blocage de la fermeture.

Para grades de enrolar até um peso de 190 kg. Modelo indicado para portas com eixo de 101 mm e polia de 280 mm. Com a possibilidade de incluir um electrofreio para bloqueio do fecho.

**Winner Pro
630/280 EF**

con electrofreno
with electrobrake
avec électrofrein
com electrofreio

Ref.: **BWP25EG000 5 m**

MDM Code: 2331336

Ref. **BWP25LG000 8 m**

*Añadir **N576558** para corona 280.

*Add **N576558** for 280 crown.

*Ajouter **N576558** pour couronne 280.

*Adicione **N576558** para polia 280.



230V Alimentación 230v | Power supply 230v
Alimentation 230v | Alimentação 230v

Para puertas enrollables de hasta 180 kg de peso. Nuestro modelo indicado para cierres con eje de 101 mm y corona de 280 mm. Con electrofreno para bloqueo del cierre.

For roll up doors up to 180 kg. Our recommended model for locks with 101 mm shaft and 280 mm crown wheels. With electrobrake lock.

Pour les portes enroulables pesant jusqu'à 180kg. Notre modèle parfait pour les fermetures avec un arbre de 101 mm et une couronne de 280 mm. Avec un électrofrein pour le blocage de la fermeture.

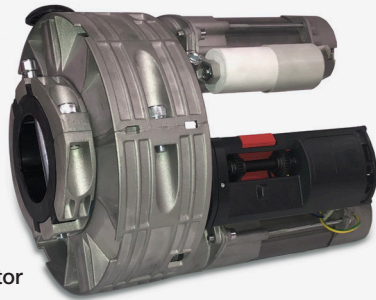
Para grades de enrolar até um peso de 180kg. Modelo indicado para portas com eixo de 101 mm e polia de 280 mm. Com um electrofreio para bloqueio do fecho.



Puertas enrollables

Roll-up doors
Portes enroulables
Portas enroláveis

Serie Automatismos Winner / Winner Operator Series / Série des Automatismes Winner / Série de automatismos Winner



Winner Pro 1260/280 bimotor
Ref.: **BWP26SG000**

*Añadir **N576558** para corona 280.
*Add **N576558** for 280 crown.
*Ajouter **N576558** pour couronne 280.
*Adicione **N576558** para polia 280.

230 V Alimentación 230v | Power supply 230v
Alimentation 230v | Alimentação 230v

Para puertas enrollables de hasta 380 kg de peso. Nuestro modelo indicado para cierres con eje de 101 mm y corona de 280 mm. Con posibilidad de incorporar electrofreno para bloqueo del cierre.

For roll up doors up to 380 kg. Our recommended model for locks with 101 mm shaft and 280 mm crown wheels. With optional electrobrake lock.

Pour les portes enroulables pesant jusqu'à 380 kg. Notre modèle parfait pour les fermetures avec un arbre de 101 mm et une couronne de 280 mm. Avec la possibilité d'intégrer un électrofrein pour le blocage de la fermeture.

Para grades de enrolar até um peso de 380 kg. Modelo indicado para portas com eixo de 101 mm e polia de 280 mm. Com a possibilidade de incluir um electrofreio para bloqueio do fecho.



Winner Pro 1260/280 EF bimotor
con electrofreno
with electrobrake
avec électrofrein
com electrofreio
Ref.: **BWP26EG000 5 m**
MDM Code: **2331338**
Ref.: **BWP26LG000 8 m**
MDM Code: **2331339**

*Añadir **N576558** para corona 280.
*Add **N576558** for 280 crown.
*Ajouter **N576558** pour couronne 280.
*Adicione **N576558** para polia 280.

230 V Alimentación 230v | Power supply 230v
Alimentation 230v | Alimentação 230v

Para puertas enrollables de hasta 370 kg de peso. Nuestro modelo indicado para cierres con eje de 101 mm y corona de 280 mm. Con electrofreno para bloqueo del cierre.

For roll up doors up to 370 kg. Our recommended model for locks with 101 mm shaft and 280 mm crown wheels. With electrobrake lock.

Pour les portes enroulables pesant jusqu'à 370kg. Notre modèle parfait pour les fermetures avec un arbre de 101 mm et une couronne de 280 mm. Avec un électrofrein pour le blocage de la fermeture.

Para grades de enrolar até um peso de 370kg. Modelo indicado para portas com eixo de 101 mm e polia de 280 mm. Com um electrofreio para bloqueio do fecho.

Características técnicas / Technical Features / Caractéristiques techniques / Características técnicas

Modelo Model Modèle Modelo	Par salida Torque Couple Por saída	Potencia Power Puissance Potência	Levantamiento Lifting Soulèvement Levantamento	Tensión Tension Tension Tensão	Intensidad Consumption Intensité Intensidade	Rpm Rpm Tpm Rpm	Giros polea Pulley turns Tours poulie Rotações da polia	Temperatura trabajo Working temperature Temperature travail Temperatura de trabalho	Peso Weight Poids Peso	Eje persiana Tube shutter Axe rideau Eixo da persiana	Corona Pulley Poulie Coroa
WINNER 400/200	110 Nm	400 W	105 kg	220-240V 50/60 Hz	2,15 A	10	7,7	-20/+50 ° C	6 kg	60/48/42	206 - 220
WINNER 400/200 EF	105 Nm	400 W	100 kg	220-240V 50/60 Hz	2,15 A	10	7,7	-20/+50 ° C	7 kg	60/48/42	206 - 220
WINNER 600/200	178 Nm	600 W	170 kg	220-240V 50/60 Hz	2,7 A	10	7,7	-20/+50 ° C	6,8 kg	60/48/42	206 - 220
WINNER 600/200 EF	168 Nm	600 W	160 kg	220-240V 50/60 Hz	2,7 A	10	7,7	-20/+50 ° C	7,8 kg	60/48/42	206 - 220
WINNER 1260/200	367 Nm	1260 W	350 kg	220-240V 50/60 Hz	5,6 A	10	7,7	-20/+50 ° C	11,9 kg	60/48/42	206 - 220
WINNER 1260/200 EF	357 Nm	1260 W	340 kg	220-240V 50/60 Hz	5,6 A	10	7,7	-20/+50 ° C	12,9 kg	60/48/42	206 - 220
WINNER 630/240	230 Nm	630 W	190 Kg	220-240V	2,8 A	9,5	6	+5/+40 ° C	7,9 kg	76	240
WINNER 630/240 EF	220 Nm	630 W	180 Kg	220-240V 50/60 Hz	2,8 A	9,5	6	+5/+40 ° C	8,7 kg	76	240
WINNER 630/280	232 Nm	630 W	190 kg	220-240V 50/60 Hz	2,8 A	8	6	-20/+50 ° C	8,6 kg	101	280
WINNER 630/280 EF	222 Nm	630 W	180 kg	220-240V 50/60 Hz	2,8 A	8	6	-20/+50 ° C	9,6 kg	101	280
WINNER 1260/240	438 Nm	1260 W	380 Kg	220-240V 50/60 Hz	5,6 A	9,5	6	+5/+40 ° C	12,8 kg	76	240
WINNER 1260/240 EF	428 Nm	1260 W	360 Kg	220-240V 50/60 Hz	5,6 A	9,5	6	+5/+40 ° C	13,6 kg	76	240
WINNER 1260/280	467 Nm	1260 W	380 kg	220-240V 50/60 Hz	5,6 A	8	6	-20/+50 ° C	13,5 kg	101	280
WINNER 1260/280 EF	443 Nm	1260 W	360 kg	220-240V 50/60 Hz	5,6 A	8	6	-20/+50 ° C	14,5 kg	101	280



Puertas enrollables

Roll-up doors
Portes enroulables
Portas enroláveis

Equipos electrónicos / Electronic equipment / Équipement électronique / Equipamento electrónico

Junior D Pro 433 Mhz FC

Ref.: **P9CTRL0452**

MDM Code: 2331774

Ref.: **P9CTRL0453 Secure**

MDM Code: 2330302



Quadro electrónico con finales de carrera. Receptor incorporado 433 Mhz 31 códigos. Seguridad plus. / *Electronic unit with limit switches output. 433 Mhz integrated receiver 31 codes. Safety plus.* / *Equipe électronique avec fin de course. Récepteur intégré 433 Mhz 31 codes. Sécurité plus.* / *Quadro electrónico com fim de curso. Receptor incorporado 433 Mhz 31 códigos.*

Junior D sr

Ref.: **P9CTRL0280**

MDM Code: 2615420



Quadro electrónico sin receptor con conector para TRV. / *Electronic unit without receiver, connector for TRV card.* / *Equipe électronique sans récepteur avec connecteur pour carte fille TRV.* / *Quadro electrónico sem receptor com ligador para receptor TRV.*

Junior D Pro 868 Mhz

Ref.: **P9CTRL0300**

MDM Code: 2615423



Quadro electrónico con finales de carrera. Receptor incorporado 868 Mhz 31 códigos. / *Electronic unit with limit switches output. 868 Mhz integrated receiver 31 codes.* / *Equipe électronique avec fin de course. Récepteur intégré 868 Mhz 31 codes.* / *Quadro electrónico com fim de curso. Receptor incorporado 868 Mhz 31 códigos.*

Junior E Pro S 433 Mhz

Ref.: **P9CTRN0476**

MDM Code: 2332516

Ref.: **P9CTRN0478 Secure 31 cod.**

MDM Code: 2332517



Quadro electrónico con receptor incorporado 433 Mhz 63 códigos. / *Electronic unit with 433 Mhz integrated receiver 63 codes.* / *Equipe électronique avec récepteur intégré 433 Mhz 63 codes.* / *Quadro electrónico com receptor integrado 433 Mhz 63 códigos.*

Junior E Pro 868 Mhz

Ref.: **P9CTRN0930**

MDM Code: 2332518



Quadro electrónico con receptor incorporado 868 Mhz 63 códigos. / *Electronic unit with 868 Mhz integrated receiver 63 codes.* / *Equipe électronique avec récepteur intégré 868 Mhz 63 codes.* / *Quadro electrónico com receptor integrado 868 Mhz 63 códigos.*



Junior BT
Ref.: **P9CTRL0510**
MDM Code: **2331446**

Cuadro electrónico a baja tensión

Low tension electronic control unit

Centrale à basse tension

Quadro electrónico de baixa tensão.



Junior Click
Ref.: **PA00000110**
MDM Code: **2615493**



Cuadro electrónico con receptor 433 Mhz de 100 códigos y desbloqueo del freno vía radio con batería.

Electronic unit with 433 Mhz receiver 100 codes and radio brake unblocking with battery.

Equipe électronique avec récepteur 433 Mhz intégré 100 codes et déblocage du frein par radio avec batterie.

Quadro electrónico com receptor incorporado 433 Mhz 100 códigos e desbloqueio via radio para o freio com bateria.

Accesorios / Accesories / Accessoires / Acéssorios



Kit electrofreno Winner 5 m
Kit Winner electrobrake 5 m
Kit électrofrein Winner 5 m
Kit eletrofreio 5 m
Ref.: **PADEF2M00**
MDM Code: **2331429**



Kit electrofreno Winner 8 m
Kit Winner electrobrake 8 m
Kit électrofrein Winner 8 m
Kit eletrofreio 8 m
Ref.: **PADEF2M10**
MDM Code: **2331469**



Adaptador Polea 220
Adaptor for Pulley
Adaptateur pour Poulie
Adaptador Polia 220
Ref.: **D226095**
MDM Code: **2331604**



Adaptador Polea 280
Adaptor for Pulley
Adaptateur pour Poulie
Adaptador Polia 280
Ref.: **N576558**
MDM Code: **2331648**



Adaptador eje 42 / 48
Adaptor for shaft
Adaptateur pour axe
Adaptador eixo
Ref.: **N576553 D.60/48**
MDM Code: **2331645**
Ref.: **N576556 D.60/42**
MDM Code: **2331647**



Conjunto de encastré
Wall box for Wallkey
Boîte pour encastrer Wallkey
Caixa para encastrar Wallkey.
Ref.: **PACERR0310**
MDM Code: **2331726**



Botonera abrir-cerrar
Open and Close Push Button
Pulsantier Ouvrir-Fermer
Botoneira Abrir-Fechar.
Ref.: **3900992000**
MDM Code: **2331757**



Puertas enrollables

Roll-up doors
Portes enroulables
Portas enroláveis

Box Practic Neutro

Ref.: **PAWINN0000**

MDM Code: 2615630

Armario desbloqueo exterior del freno con pulsador.

External release brake armour with pushbutton.

Bôte déblocage extérieure du frein avec pulsantier.

Armário desbloqueio de freio com pulsador embutido.



Mini Box Practic

Ref.: **PADESBM500**

MDM Code: 2331427

Ref.: **PADESBM508**

MDM Code: 2615536

Sin pulsador

No pushbutton

Sans pulsantier

Senza pulsantiera

Mini armario desbloqueo exterior del freno con pulsador.

Mini outside release brake armour avec pushbutton.

Mini boîte déblocage extérieure du frein avec pulsantier.

Mini Armário desblo-queio de freio com pulsador.



Wallkey KS

Ref.: **PACERR0210**

MDM Code: 2615515

Selector de llave de aluminio 2 posiciones (cilindro europeo)

2 positions aluminium key selector (european key).

Sélecteur à clé 2 aluminium 2 positions (clé européenne).

Selector de aluminio 2 posições exterior (chave europeia).



Wallkey KS Plus

Ref.: **PACERR0320**

MDM Code: 2331269

Selector de llave de aluminio 2 posiciones (cilindro europeo) y desbloqueo exterior del freno.

2 positions aluminium key selector (european key) with outside brake release.

Sélecteur à clé 2 aluminium 2 positions (clé européenne) avec déblocage extérieur du frein.

Selector de aluminio 2 posições exterior (chave europeia) com desbloqueio para o freio.



Flat Key

Ref.: **PACEFEP001**

MDM Code: 2615502

ABS
empotrar / build-in
encastrer / ncasso

Selector de llave 2 posiciones zamak / plástico superficie o empotrar.

2 posititons key selector zamak / plastic wall or built-in installation.

Sélecteur à clé 2 positions zamak / plastique pour montage mural ou montage encastré.

Selector de zamak / plástico 2 posições exterior ou embutido.

Ref.: **PACEFSP001**

MDM Code: 2331450

ABS
mural / wall
mural / murale

Ref.: **PACEFEZ001**

MDM Code: 2615503

ZAMAK
empotrar / build-in
encastrer / ncasso

Ref.: **PACEFSZ001**

MDM Code: 2331464

ZAMAK
mural / wall
mural / murale



Taquilla blindada con palanca y desbloqueo

Ref.: **PADESB0020**

MDM Code: 2331870

Ref.: **PADESB0042**

MDM Code: 2615530

interruptor
switch
pulsantier
pulsante

Taquilla blindada con palanca y desbloqueo.

Armored box office with lever and release.

Box Office blindé avec levier et déblocage.

Porta blindada desblo-queio de aluminio.



Kit RSENS

Ref.: **PAKSEG0120 IP22**

MDM Code: **2332519**

Ref.: **PAKSEG0121 IP65**

MDM Code: **2615568**



Sistema vía radio para detección de obstáculos sin banda de seguridad para puerta enrollables.

Communication system to detect impacts without safety edge for rolling shutters.

Système de communication via radio sans bande de sécurité pour portes enroulables.

Sistema via rádio para deteção de obstáculos sem banda de segurança para portas de enrolar.

KIT RADIOBAND 1G

Ref.: **PAKSEG0100**

MDM Code: **2615564**



Sistema de comunicación vía radio para bandas de seguridad resistivas y electromecánicas.

Radio communication system for resistive and electromechanical safety edges.

Système de communication via radio pour bandes de sécurité résistives et électromécaniques.

Sistema de comunicação via rádio para bandas de segurança de resistência e eletromecánicas.



Vario Pro 4 canales
Vario Pro 4 channels
Vario Pro 4 canaux
Vario Pro 4 canais

Ref.: **P9EVPR0000**
MDM Code: **2331535**



Lámpara destellos 230 V
230 V flashing light
Lampe clignotant 230 V
Pirlampo 230 V

Ref.: **PALAMP0012**
MDM Code: **2331470**



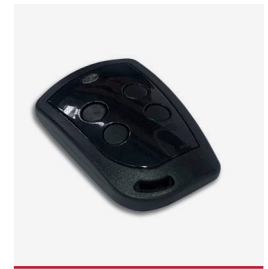
Fotocélula Pro
Photocell Pro
Photocellule Pro
Fotocélula Pro

Ref.: **PASEGU0820**
MDM Code: **2331551**



Banda mecánica de seguridad
Electromechanical band
Palpeuse électromécanique
Banda electromecánica

Ref.: **PASEGU0740** 2 m
MDM Code: **2615559**
Ref.: **PASEGU0750** 3 m
MDM Code: **2615560**
Ref.: **PASEGU0760** 4 m
MDM Code: **2615561**

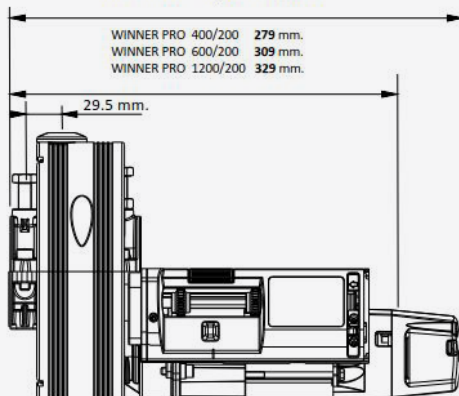


Vario 4U Black 4 canales
Vario 4U Black 4 channels
Vario 4U Black 4 canaux
Vario 4U Black 4 canais

Ref.: **P9EM4UB000**
MDM Code: **2331537**

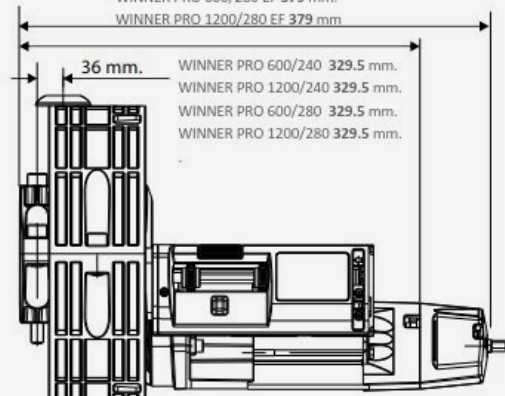
Winner 400/200
Winner 600/200
Winner 1260/200

WINNER PRO 400/200 EF 329 mm.
WINNER PRO 600/200 EF 359 mm.
WINNER PRO 1200/200 EF 379 mm.



Winner 630/240
Winner 1260/240

WINNER PRO 600/240 EF 384.5 mm.
WINNER PRO 1200/240 EF 384.5 mm.
WINNER PRO 600/280 EF 379 mm.
WINNER PRO 1200/280 EF 379 mm.





Puertas enrollables

Roll-up doors
Portes enroulables
Portas enroláveis

Kits automatización / Automation Kits / Kits d'automatisation / Kits automação

KIT

KIT STANDARD

Ref.: **P1K17EG012**

MDM Code: 2331391

1

Winner Pro 600/200 EF

Ref.: **BWP17EG000**

MDM Code: 2331326

2

Junior D Pro

Ref.: **P9CTRL0452**

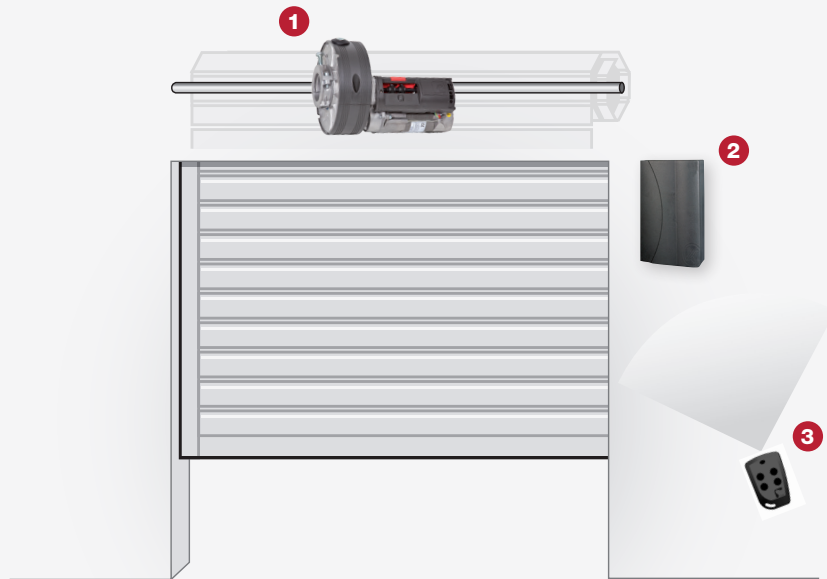
MDM Code: 2331774

3

2x Emisor Vario 4U Black

Ref.: **P9EM4UB000**

MDM Code: 2331537





KIT ECONÓMICO

Ref.: **P1K17EG002**

MDM Code: 2331387

1

Winner Pro 600/200 EF

Ref.: **BWP17EG000**

MDM Code: 2331326

2

Junior E Pro S

Ref.: **P9CTRN0476**

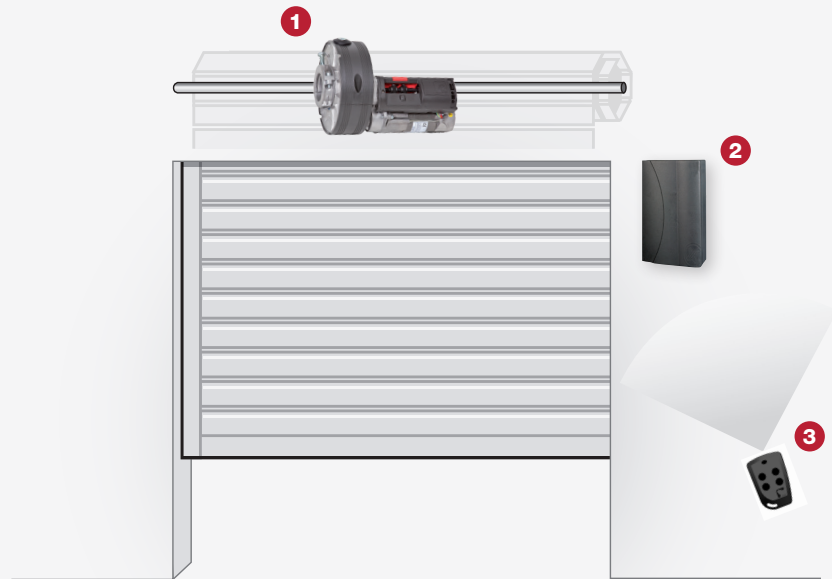
MDM Code: 2332516

3

2x Emisor Vario 4U Black

Ref.: **P9EM4UB000**

MDM Code: 2331537





Puertas enrollables

Roll-up doors
Portes enroulables
Portas enroláveis



KIT VARIO PRO

Ref.: **P1K17EG005**

MDM Code: 2331388

1

Winner Pro 600/200 EF

Ref.: **BWP17EG000**

MDM Code: 2331326

2

Junior E Pro S

Ref.: **P9CTRN0476**

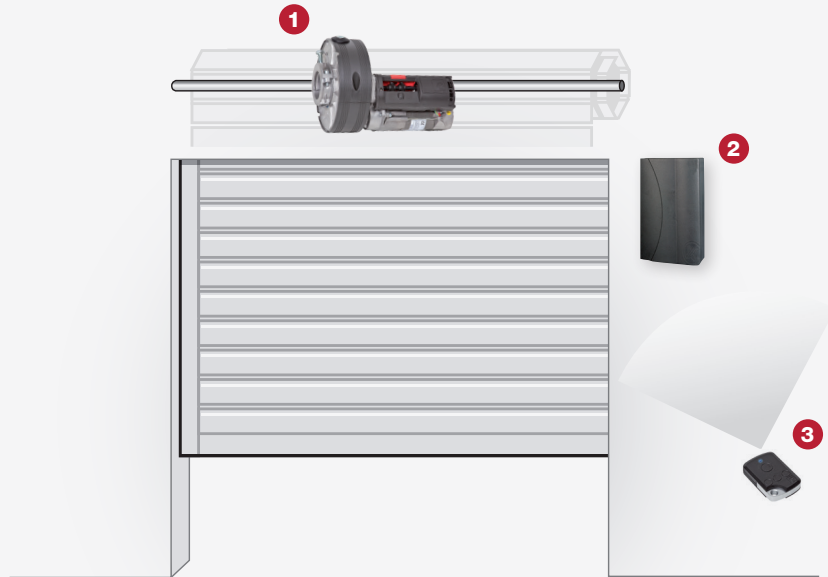
MDM Code: 2332516

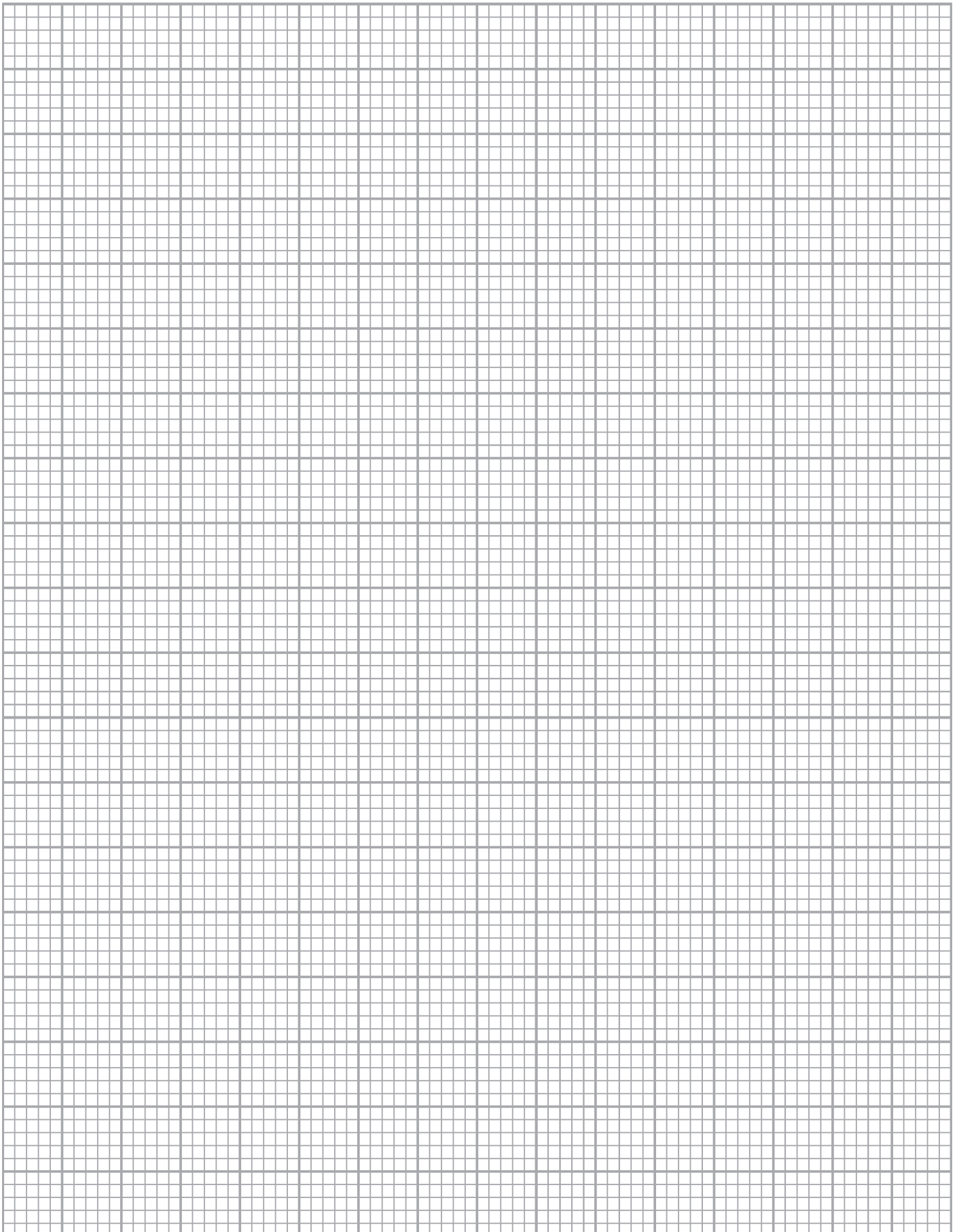
3

2 x Emisor Vario Pro 4 Canales

Ref.: **P9EVPR0000**

MDM Code: 2331535







PUJOL

A BRAND OF SOMFY[®] GROUP

Pujol España

T. 34 - 938 761 950

Pol. Ind. Plans de la Sala
C. Independència, 8
08650 Sallent
(BARCELONA)

www.pujol-group.com
pujol.info@pujol-automation.com

Delegaciones

Comunidad Valenciana - Murcia
Pol. Ind. Massanassa, c/ Braç del Jardí 18
T. 963 741 852
Massanassa 46470, Valencia
pujol.valencia@pujol-automation.com

Madrid
Pl. Las Arenas C/Arroyo del Culebro, 5 - Nave 5
T. 913 419 141 - 913 419 540
Pinto 28320, Madrid
pujol.madrid@pujol-automation.com

