

En la década de 1940, el fundador de SPIROL, Herman Koehl, inventó el pasador elástico en espiral para satisfacer una necesidad de la industria aeronáutica que no podía cubrirse con ningún otro elemento de fijación. A lo largo de los años, la innovación ha permanecido como uno de los principios fundamentales de SPIROL y continuamente se han desarrollado nuevas líneas de productos para dar respuesta a las exigencias del entorno de fabricación en constante evolución. Un ejemplo de ello es la proliferación del plástico en casi todas las industrias. A partir de los años 90, cuando cada vez más productos metálicos se convertían en plástico para reducir peso y abaratar costes, los fabricantes necesitaban un método para proteger los componentes plásticos de las cargas de compresión resultantes del atornillado de los bulones. Fue por esta razón que SPIROL introdujo en la industria la primera línea estándar de Limitadores de Compresión. Básicamente, los Limitadores de Compresión proporcionan un “refuerzo puntual” de metal dentro del ensamblaje de plástico en las áreas de alta tensión donde los componentes se acoplan. Los Limitadores de Compresión de SPIROL están diseñados para permitir que un tornillo se ajuste al par de apriete recomendado y garantizar que la junta permanezca intacta durante toda la vida útil del ensamblaje.



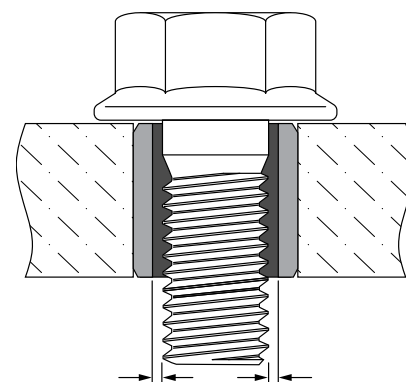
SPIROL ofrece una gama de Limitadores de Compresión tanto formados como maquinados, incluyendo diseños con ranura, moldeados, ovalados y de pared sólida para satisfacer requisitos técnicos y comerciales específicos. La última serie introducida en la amplia oferta de productos de SPIROL es el limitador de compresión de la serie CL220.

Equipado con una costura dividida, un diámetro flexible y un chaflán de entrada en ambos extremos, el limitador CL220 está concebido para introducirlo fácilmente a presión en un orificio de plástico una vez finalizado el proceso de moldeo. En comparación con otros limitadores de compresión, el limitador de compresión CL220 presenta características específicas que aportan importantes ventajas:

- 1) El diámetro flexible se adapta a amplias tolerancias de orificio y el espacio está diseñado de tal manera que las piezas no se engancharán cuando estén sueltas, lo que permite una alimentación e instalación automáticas sin inconvenientes.
- 2) El limitador de la serie CL220 se ha diseñado con un diámetro interior (DI) que se agranda después de la inserción para compensar la desalineación. Una vez instalado, el limitador CL220 proporciona una holgura mínima de 1 mm alrededor del diámetro del tornillo. Esto permite que el tornillo se desplace dentro del diámetro interior del limitador de compresión para alinearse con precisión con el orificio de acoplamiento cuando se produce un descentramiento.
- 3) La serie CL220 está acabada con ArmorGalv®, que es un recubrimiento de difusión térmica de aleación de zinc con dos selladores que proporciona más de 1.000 horas de protección contra la niebla salina. Este nivel de resistencia a la corrosión brinda un beneficio neto en la mayoría de las aplicaciones, pero tiene un valor incalculable en aplicaciones al aire libre como en agricultura, automoción / EV, en el sector de la construcción, etc. ArmorGalv® es también uno de los recubrimientos más respetuosos con el medio ambiente en la industria.

La gama de limitadores de compresión CL220 también ofrece ventajas comerciales. Los limitadores de compresión de costura con ranura CL220 de tamaño estándar se envían desde el almacén, se pueden fabricar rápidamente en longitudes intermedias, mayores y menores, a la vez que el diseño estandarizado garantiza un producto fiable y de alta calidad.

La línea estándar CL220 de limitadores de compresión admite tornillos M4, M5, M6, M8, M10 y M12 de clasificación “Clase 8.8” o “Grado 5” y se ofrece en cualquier longitud entre 4 mm y 50 mm.



Holgura mínima de 1 mm alrededor del diámetro del tornillo



Recubrimiento ArmorGalv®



Zinc galvanizado

Europa **SPIROL España**
Plantes 3 i 4
Gran Via de Carles III, 84
08028, Barcelona, España
Tel/Fax: +34 932 71 64 28

SPIROL Reino Unido
17 Princewood Road
Corby, Northants
NN17 4ET Reino Unido
Tel: +44 (0) 1536 444800
Fax: +44 (0) 1536 203415

SPIROL Francia
Cité de l'Automobile ZAC Croix Blandin
18 Rue Léna Bernstein
51100 Reims, Francia
Tel: +33 (0) 3 26 36 31 42
Fax: +33 (0) 3 26 09 19 78

SPIROL Alemania
Ottostr. 4
80333 Munich, Alemania
Tel: +49 (0) 89 4 111 905 71
Fax: +49 (0) 89 4 111 905 72

SPIROL República Checa
Evropská 2588 / 33a
160 00 Praga 6-Dejvice
República Checa
Tel: +420 226 218 935

SPIROL Polonia
ul. Solec 38 lok. 10
00-394, Varsovia, Polonia
Tel. +48 510 039 345

Las Américas **SPIROL México**
Avenida Avante #250
Parque Industrial Avante Apodaca
Apodaca, N.L. 66607 México
Tel. +52 81 8385 4390
Fax. +52 81 8385 4391

SPIROL International Corporation
30 Rock Avenue
Danielson, Connecticut 06239 EE.UU.
Tel. +1 860 774 8571
Fax. +1 860 774 2048

SPIROL División de Laines
321 Remington Road
Stow, Ohio 44224 EE.UU.
Tel. +1 330 920 3655
Fax. +1 330 920 3659

SPIROL Canadá
3103 St. Etienne Boulevard
Windsor, Ontario N8W 5B1 Canadá
Tel. +1 519 974 3334
Fax. +1 519 974 6550

SPIROL Brasil
Rua Mafalda Barnabé Soliane, 134
Comercial Vitória Martini,
Distrito Industrial
CEP 13347-610, Indaiatuba, SP, Brasil
Tel. +55 19 3936 2701
Fax. +55 19 3936 7121

Asia Pacifico **SPIROL Sede de Asia**
1st Floor, Building 22, Plot D9, District D
No. 122 HeDan Road
Wai Gao Qiao Free Trade Zone
Shanghai, China 200131
Tel: +86 (0) 21 5046-1451
Fax: +86 (0) 21 5046-1540

SPIROL Corea
16th Floor, 396 Seocho-daero,
Seocho-gu, Seoul, 06619
Corea del Sur
Tel: +82 (0) 10 9429 1451

e-mail: info-ib@spirol.com

SPIROL.es



Pasadores Elásticos en Espiral



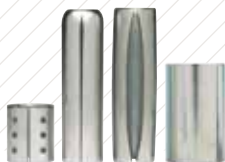
Pasadores Elásticos Ranurados



Pasadores Sólidos



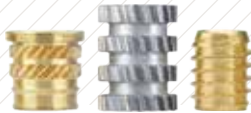
Camisas / Bujes de Alineación



Espaciadores & Tubulares Enrollados



Limitadores de Compresión



Insertos Roscados para Plásticos



Tuercas Ferroviarias



Resortes de Platillo



Precision Shims & Thin Metal Stampings



Arandelas de Precisión



Sistemas de Alimentación Vibratoria



Tecnología de Instalación de Pasadores



Tecnología de Instalación de Insertos



Tecnología de Instalación de Limitadores de Compresión

Para conocer las especificaciones actualizadas y la gama de producto estándar consulte www.SPIROL.es

SPIROL ofrece asistencia de ingeniería de aplicación complementaria. Le prestaremos ayuda con nuevos diseños, así como también a la hora de resolver problemas, y le daremos recomendaciones para que ahorre costes en los diseños existentes. Permítanos que le ayudemos visitando **los Servicios de ingeniería de aplicación en SPIROL.es**.