

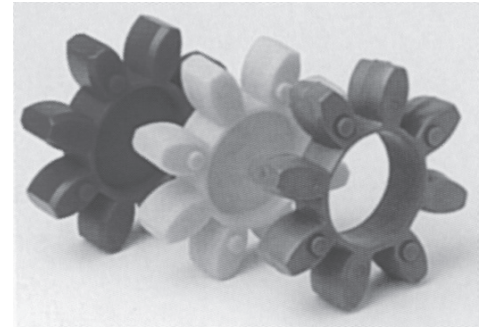
# SERIE CJ SPIDEX LOVEJOY

El acoplamiento CJ es ideal por su diseño, peso, bajos momentos de inercia y transmisión de par elevado en montajes tanto en posición vertical como horizontal.

## Descripción

Los materiales utilizados y acabados son:

- Fundición.
- Aluminio.
- Acero sinterizado.
- Cubos mecanizados.
- Cubos taper.



Elementos elásticos de poliuretano:

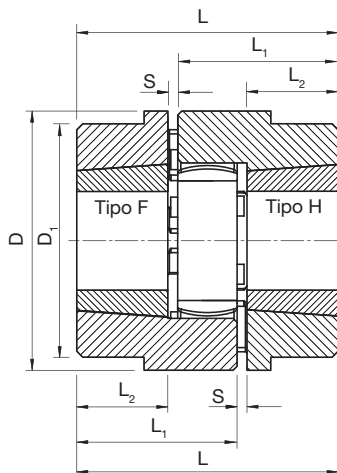
Tipo Estrella	Color	Temperatura		Desalineamiento		
		Normal	Máxima	Angular	Paralelo	Axial
80 Shore A	Azul	-40 a 80 C	-60 a 80 C	.9 - 1.3 deg	.2 - .6 mm	.6 - 4.6 mm
92 Shore A	Blanco Amarillo	-40 a 90 C	-40 a 120 C	.9 - 1.3 deg	.2 - .6 mm	.6 - 4.6 mm
98 Shore A	Rojo	-30 a 100 C	-40 a 120 C	.9 - 1.3 deg	.2 - .6 mm	.6 - 4.6 mm
64 Shore D	Verde	-20 a 100 C	-30 a 120 C	.9 - 1.3 deg	.2 - .6 mm	.6 - 4.6 mm

## Programa de fabricación de cubos mecanizados:

Tipo	Cubo	Eje mec.	Diámetro Agujero H7 + Chavetero																																	
			6	8	9	10	11	12	14	15	16	19	20	22	24	25	28	30	32	35	38	40	42	45	48	50	55	60	65	70	75	80	85	90		
19/24	A	•								•	•	•	•	•																						
	B	•																																		
24/32	A	•								•	•	•	•	•	•																					
	B	•																																		
28/38	A	•																																		
	B	•																																		
38/45	A	•																																		
	B	•																																		
42/55	A	•																																		
	B	•																																		
48/60	A	•																																		
	B	•																																		
55/70	A	•																																		
	B	•																																		
65/75	A	•																																		
	B	•																																		

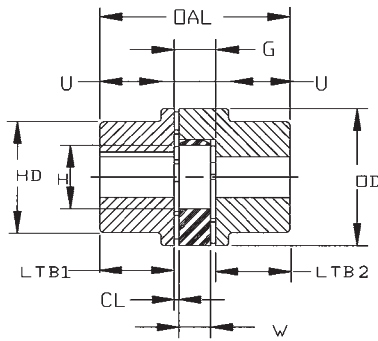
Cubos en fundición GG25 ó Acero sinterizado • Cubo tipo A o B en stock

# SERIE TAPER



Tipo	Velocidad Máxima rev/min	Par nominal			Taper N°	Agujero Máx.	D	D <sub>1</sub>	S	L <sub>1</sub>	L <sub>2</sub>	L
		92 ShA Nm	98 ShA Nm	64 ShD Nm								
24 F	14000	35	60	75	1008	25	56	-	1.0	39.0	23.0	63.0
H					1008	25	56	-	1.0	39.0	23.0	63.0
28 F	11800	95	160	200	1108	28	65	-	1.5	40.5	23.0	65.0
H					1108	28	65	-	1.5	40.5	23.0	65.0
38 F	9500	190	325	405	1108	28	80	78	1.0	44.0	23.0	68.0
H					1108	28	80	78	1.0	44.0	23.0	68.0
42 F	8000	265	450	560	1610	42	95	94	1.0	49.0	26.0	76.0
H					1610	42	95	94	1.0	49.0	26.0	76.0
48 F	7100	310	525	655	1615	42	105	104	1.5	63.5	39.0	104.0
H					1615	42	105	104	1.5	63.5	39.0	104.0
55 F	6300	410	685	825	2012	50	120	118	2.0	59.0	33.0	94.0
H					2012	50	120	118	2.0	59.0	33.0	94.0
65 F	5600	625	940	1175	2012	50	135	133	1.5	63.5	33.0	98.0
H					2517	65	135	133	1.5	75.5	45.0	122.0
75 F	4750	1280	1920	2350	2517	65	160	135	1.0	81.0	46.0	128.0
H					3020	75	160	135	1.0	87.0	52.0	140.0
90 F	3750	2400	3600	4800	3020	75	200	160	1.5	91.5	52.0	145.0
H					3525	100	200	160	1.5	103.5	64.0	169.0

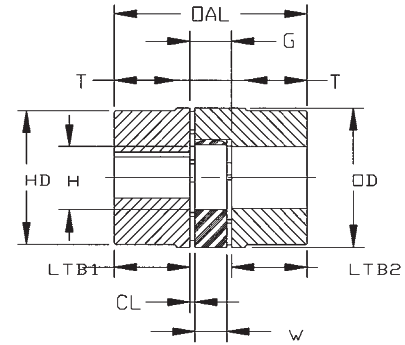
# SERIE CJ SPIDEX LOVEJOY



Configuración "AA"



Acoplamiento CJ de Lovejoy



Configuración "BB"

Tipo	Cubo	Fundición		LTB1 Y LTB2	G	CL	W	OAL	T;U	OD	H	Par Nominal (Nm)		
		Ø Min/Max	HD									92 ShA	98 ShA	64 ShD
14 *	B	S-16	-	11	13	1,5	10	35		30	10	7,5	12,5	-
	BX	S-16	-	18,5	13	1,5	10	50		30	10			
19/24	A	S-19	32	25	16	2	16	66	20	40	18	10	17	-
	BX	S-24	-	55	16	2	16	126		40	18			
24/32	A	S-24	40	30	18	2	18	78	24	56	27			
	B	S-32	-	30	18	2	18	78		56	27	35	60	75
	BX	S-32	-	60	18	2	18	138		56	27			
28/38	A	S-28	48	35	20	2,5	20	90	28	65	30			
	B	11-38	-	35	20	2,5	20	90		65	30	95	160	200
	BX	S-38	-	80	20	2,5	20	180		65	30			
38/45	A	S-38	66	45	24	3	24	114	37	80	38			
	B	12-45	-	45	24	3	24	114		80	38	190	325	405
	BX	S-45	-	80-110	24	3	24	184 - 244		80	38			
42/55	A	S-42	75	50	26	3	26	126	40	95	46			
	B	36-55	-	50	26	3	26	126		95	46	265	450	560
	BX			110	26	3	26	246		95	46			
48/60	A	S-48	85	56	28	3,5	28	140	45	105	51			
	B	42-60	-	56	28	3,5	28	140		105	51	310	525	655
	BX			110	28	3,5	28	248		105	51			
55/70	A	S-55	98	65	30	4	30	160	52	120	60			
	B	49-70	-	65	30	4	30	160		120	60	410	685	825
	BX			140	30	4	30	310		120	60			
65/75	A	S-65	115	75	35	4,5	35	185	47	135	68			
	B	59-75	-	75	35	4,5	35	185		135	68	625	940	1175
	BX			140	35	4,5	35	235		135	68			
75/90	A	S-75	135	85	40	5	40	210	53	160	80			
	B	52-90	-	85	40	5	40	210		160	80	1280	1920	2350
90/100	A	S-90	160	100	45	5,5	45	245	62	200	100			
	B	81-100	-	100	45	5,5	45	245		200	100	2400	3600	4800
100 **	B	42-100	200	110	50	6	50	270		225	113	3300	4950	9000
110 **	B	62-125	230	120	55	6,5	55	295		255	127	4800	7200	
125 **	B	12-145	265	140	60	7	60	340		290	147	6650	10000	

BX = Cubo largo

\* Acero sinterizado

\*\* Fundición Nodular (GGG)

## Otros acabados

