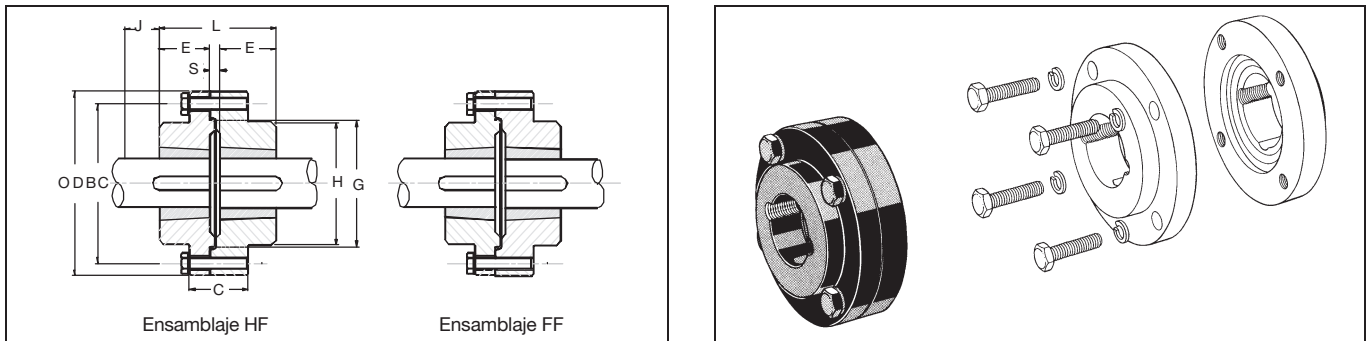


# SERIE MARTIN RÍGIDO

Ofrecen un método de conexión rígido de ejes. El montaje es con bujes taper, que permiten fijarse más fácil y rápidamente a los ejes con la firmeza de un ajuste por contracción.

Para conectar ejes verticales, usar sólo ensamblaje FF.



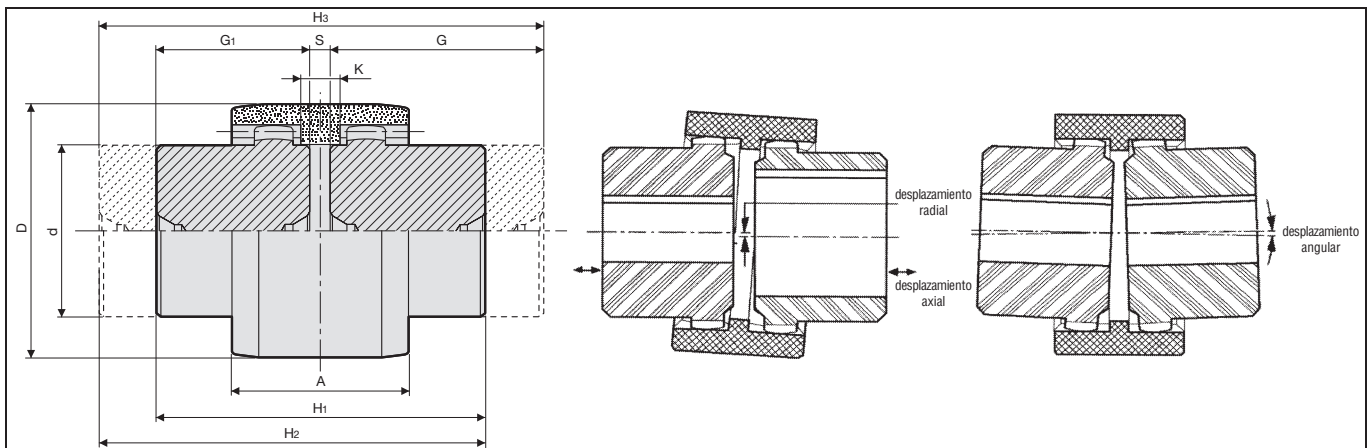
## Dimensiones

Tipo	Taper	Agujero Máx.	OD	C	H	E	G	BC	S+	J	L	Peso++ (kg)
RM12	1210	32	118	35	83	25	76	102	7	38	57	3,5
RM16	1615	42	127	43	80	38	89	105	7	38	83	4,5
RM25	2517	65	178	51	123	45	127	149	7	48	97	11
RM30	3020	75	216	65	146	51	152	181	7	54	109	20
RM35	3525	100	248	75	178	65	178	213	7	67	137	34
RM40	4030	110	298	76	210	76	216	257	7	79	159	59
RM45	4535	125	330	86	230	89	241	286	7	89	185	80
RM50	5040	125	362	92	266	102	267	314	7	92	211	135

# SERIE MRC

El acoplamiento MRC está formado por dos cubos de acero unidos por una corona de resina sintética.

- Temperatura de funcionamiento: entre -25°C y 100°C.
- Dientes curvos y rectificados.



## Dimensiones

Tipo MRC	Eje		Dimensiones (mm)										Par		Máx. RPM	Tolerancias desalineamientos			Peso apróx. (kg)
	Mín.	Máx.	A	d	G	G <sub>1</sub>	D	S	K	H <sub>1</sub>	H <sub>2</sub>	H <sub>3</sub>	Nominal	Máx.		Axial	Paralelo	Angular	
14	6	14	37	24	40	23	40	4	6	50	67	84	10	20	14000	+/- 1	+/- 0,3	+/- 1	0,19
19	8	19	37	30	40	25	48	4	6	54	69	84	16	32	11800				0,23
24	10	24	41	36	50	26	52	4	8	56	80	104	20	40	10600				0,32
28	10	28	46	44	55	40	66	4	9	84	99	114	45	90	8500				0,73
32	12	32	48	50	55	40	76	4	9	84	99	114	60	120	7500				0,96
38	14	38	48	58	60	40	83	4	9	84	104	124	80	160	6700				1,23
42	20	42	50	65	60	42	92	4	9	88	106	124	100	200	6000				1,50
48	20	48	50	67	60	50	95	4	9	104	114	124	140	280	5600				1,82
55	25	55	58	82	66	52	114	4	10	108	121	134	270	540	4800				4,20
65	25	65	68	95	70	55	132	4	12	114	129	144	380	760	4000				5,20