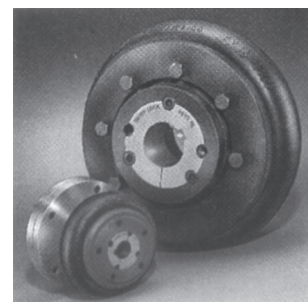


SERIE MARTIN-FLEX

Sus principales características son:

- Desalineaciones axiales, radiales y angulares.
- Gran torsión elástica.
- Fácil montaje.
- Fijación con casquillo cónico.
- Absorción de vibraciones y oscilaciones.



El acoplamiento Martinflex es ideal para absorber vibraciones, choques y sacudidas bruscas, permitiendo ciertos niveles de desalineación.

CARACTERÍSTICAS FÍSICAS DE LAS CUBIERTAS FLEXIBLES

Características	TIPO DE ACOPLAMIENTO														
	F40	F50	F60	F70	F80	F90	F100	F110	F120	F140	F160	F180	F200	F220	F250
Velocidad máx. rev/min.	4500	4500	4000	3600	3100	3000	2600	2300	2050	1800	1600	1500	1300	1100	1000
Par nominal Nm Tkn	24	66	127	250	375	500	675	875	1330	2325	3770	6270	9325	11600	14675
Par max. Nm Tk máx.	64	160	318	487	759	1096	1517	2137	3547	5642	9339	16455	23508	33125	42740
Ángulo de torsión Nm/º	5	13	26	41	63	91	126	178	296	470	778	1371	1959	2760	3562
Desalineamiento máx.	1,1	1,3	1,6	1,9	2,1	2,4	2,6	2,9	3,2	3,7	4,2	4,8	5,3	5,8	6,6
Masa aproximada Kg.	0,1	0,3	0,5	0,7	1,0	1,1	1,1	1,4	2,3	2,6	3,4	7,7	8,0	10	15
Par alternativo +- Nm 10Hz Tkw	11	26	53	81	127	183	252	356	591	940	1556	2742	3918	5521	7124
Factor de resonancia V	7	7	7	7	7	7	7	7	7	7	7	7	7	7	7
Coefficiente de amortiguación	0,9	0,9	0,9	0,9	0,9	0,9	0,9	0,9	0,9	0,9	0,9	0,9	0,9	0,9	0,9

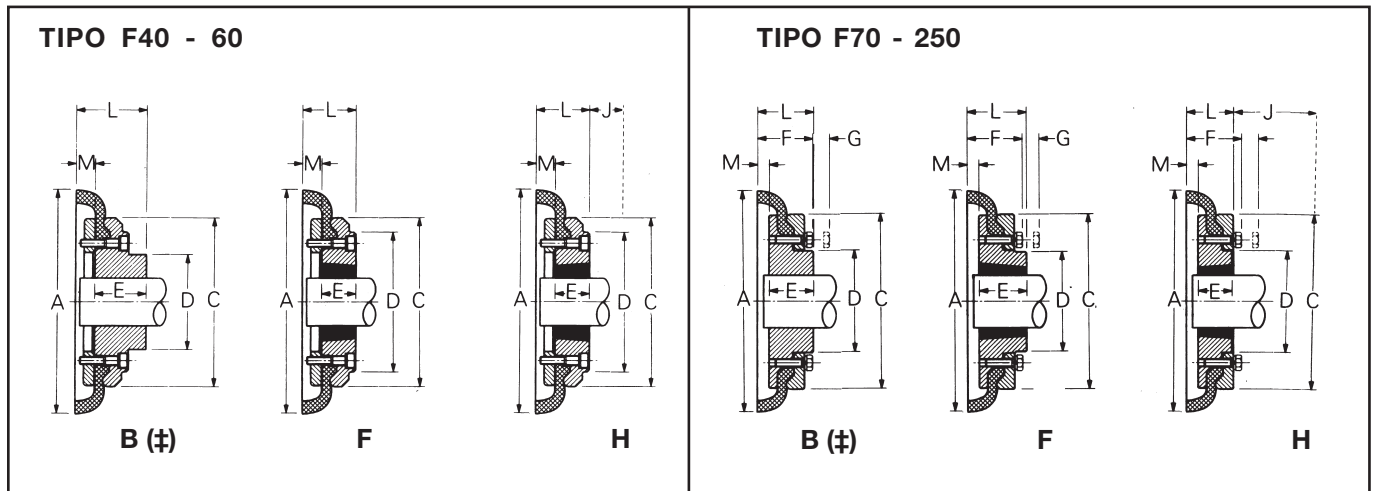
VALORES DE POTENCIA (Kw)

Velocidad rev/min.	TIPO DE ACOPLAMIENTO														
	F40	F50	F60	F70	F80	F90	F100	F110	F120	F140	F160	F180	F200	F220	F250
100	0,25	0,69	1,33	2,62	3,93	5,24	7,07	9,16	13,9	24,3	39,5	65,7	97,6	121	154
200	0,50	1,38	2,66	5,24	7,85	10,5	14,1	18,3	27,9	48,7	79,0	131	195	243	307
300	0,75	2,07	3,99	7,85	11,8	15,7	21,2	27,5	41,8	73,0	118	197	293	364	461
400	1,01	2,76	5,32	10,5	15,7	20,9	28,3	36,6	55,7	97,4	158	263	391	486	615
500	1,26	3,46	6,65	13,1	19,6	26,2	35,3	45,8	69,6	122	197	328	488	607	768
600	1,51	4,15	7,98	15,7	23,6	31,4	42,4	55,0	83,6	146	237	394	586	729	922
700	1,76	4,84	9,31	18,3	27,5	36,6	49,5	64,1	97,5	170	276	460	684	850	1076
720	1,81	4,98	9,57	18,8	28,3	37,7	50,9	66,0	100	175	284	473	703	875	1106
800	2,01	5,53	10,6	20,9	31,4	41,9	56,5	73,3	111	195	316	525	781	972	1229
900	2,26	6,22	12,0	23,6	35,3	47,1	63,6	82,5	125	219	355	591	879	1093	1383
960	2,41	6,63	12,8	25,1	37,7	50,3	67,9	88,0	134	234	379	630	937	1166	1475
1000	2,51	6,91	13,3	26,2	39,3	52,4	70,7	91,6	139	243	395	657	976	1215	1537
1200	3,02	8,29	16,0	31,4	47,1	62,8	84,8	110	167	292	474	788	1172		
1400	3,52	9,68	18,6	36,6	55,0	73,3	99,0	128	195	341	553	919			
1440	3,62	9,95	19,1	37,7	56,5	75,4	102	132	201	351	568	945			
1600	4,02	11,1	21,3	41,9	62,8	83,8	113	147	223	390	632				
1800	4,52	12,4	23,9	47,1	70,7	94,2	127	165	251	438					
2000	5,03	13,8	26,6	52,4	78,5	105,5	141	183	279						
2200	5,53	15,2	29,3	57,6	86,4	115	155	202							
2400	6,03	16,6	31,9	62,8	94,2	126	170								
2600	6,53	18,0	34,6	68,1	102	136	184								
2800	7,04	19,4	37,2	73,3	110	147									
2880	7,24	19,9	38,3	75,4	113	151									
3000	7,54	20,7	39,9	78,5	118	157									
3600	9,05	24,9	47,9	94,2											

Las figuras en tipo pesado son para motores de velocidad estandar. Todos estos valores de potencia han sido calculados a par constante. Para velocidades inferiores a 100 rev/min. e intermedias usar el par nominal.

SERIE MARTIN-FLEX

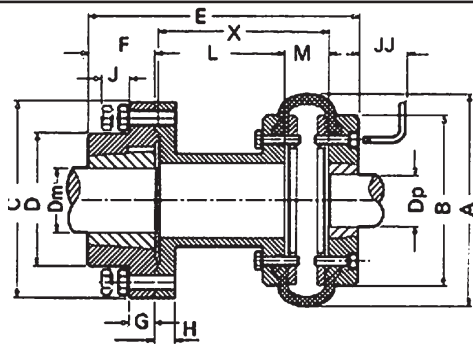
DIMENSIONES



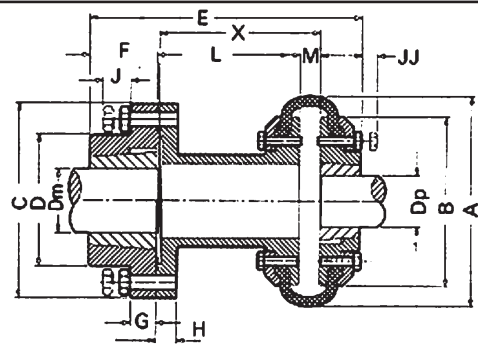
CARACTERÍSTICAS DE LOS ACOPLAMIENTOS MARTINFLEX TIPOS B, F & H.

Tipo	Tipo S/MONTA.	TAPER N.º	Max. Agujero		Tipos F & H			Tipo B		Tuerca	A	C	D	F	G	M	Masa (kg)	Inercia* (kgm²)
			Métrico	Pulgadas	L	E	J	L	E									
F40	B	-	32	-	-	-	29	33	22	M5	104	82	-	-	-	11	0,8	0,00074
F40	F	1008	25	1"	33	22	29	-	-	-	104	82	-	-	-	11	0,8	0,00074
F40	H	1008	25	1"	33	22	29	-	-	-	104	82	-	-	-	11	0,8	0,00074
F50	B	-	38	-	-	-	38	45	32	M5	133	100	79	-	-	12,5	1,2	0,00115
F50	F	1210	32	1 1/4"	38	25	38	-	-	-	133	100	79	-	-	12,5	1,2	0,00115
F50	H	1210	32	1 1/4"	38	25	38	-	-	-	133	100	79	-	-	12,5	1,2	0,00115
F60	B	-	45	-	-	-	38	55	38	M6	165	125	70	-	-	16,5	2,0	0,0052
F60	F	1610	42	1 5/8"	42	25	38	-	-	-	165	125	103	-	-	16,5	2,0	0,0052
F60	H	1610	42	1 5/8"	42	25	38	-	-	-	165	125	103	-	-	16,5	2,0	0,0052
F70	B	-	50	-	-	-	-	47	35	M10	187	144	80	50	13	11,5	3,1	0,009
F70	F	2012	50	2"	44	32	42	-	-	-	187	144	80	50	13	11,5	3,1	0,009
F70	H	1610	42	1 5/8"	42	25	38	-	-	-	187	144	80	50	13	11,5	3,0	0,009
F80	B	-	65	-	-	-	-	55	42	M10	211	167	97	54	16	12,5	4,9	0,018
F80	F	2517	65	2 1/2"	58	45	48	-	-	-	211	167	95	54	16	12,5	4,9	0,018
F80	H	2012	50	2"	45	32	42	-	-	-	211	167	97	54	16	12,5	4,6	0,017
F90	B	-	70	-	-	-	-	63,5	49	M12	235	188	112	60	16	13,5	7,1	0,032
F90	F	2517	65	2 1/2"	59,5	45	48	-	-	-	235	188	108	60	16	13,5	7,0	0,031
F90	H	2517	65	2 1/2"	59,5	45	48	-	-	-	235	188	108	60	16	13,5	7,0	0,031
F100	B	-	80	-	-	-	-	70,5	56	M12	254	216	125	62	16	13,5	9,9	0,055
F100	F	3020	75	3"	65,5	51	55	-	-	-	254	216	120	62	16	13,5	9,9	0,055
F100	H	2517	65	2 1/2"	59,9	45	48	-	-	-	254	216	113	62	16	13,5	9,4	0,054
F110	B	-	90	-	-	-	-	75,5	63	M12	279	233	128	62	16	12,5	12,5	0,081
F110	F	3020	75	3"	63,5	51	55	-	-	-	279	233	134	62	16	12,5	11,7	0,078
F110	H	3020	75	3"	63,5	51	55	-	-	-	279	233	134	62	16	12,5	11,7	0,078
F120	B	-	100	-	-	-	-	84,5	70	M16	314	264	143	67	16	14,5	16,9	0,137
F120	F	3525	100	4"	79,5	65	67	-	-	-	314	264	140	67	16	14,5	16,5	0,137
F120	H	3020	75	3"	65,5	51	55	-	-	-	314	264	140	67	16	14,5	15,9	0,130
F140	B	-	130	-	-	-	-	110,5	94	M20	359	311	178	73	17	16	22,2	0,254
F140	F	3525	100	4"	81,5	65	67	-	-	-	359	311	178	73	17	16	22,3	0,255
F140	H	3525	100	4"	81,5	65	67	-	-	-	359	311	178	73	17	16	22,3	0,255
F160	B	-	140	-	-	-	-	117	102	M20	402	345	187	78	19	15	35,8	0,469
F160	F	4030	115	4 1/2"	92	77	80	-	-	-	402	345	197	78	19	15	32,	0,380
F160	H	4030	115	4 1/2"	92	77	80	-	-	-	402	345	197	78	19	15	32,5	0,380
F180	B	-	150	-	-	-	-	137	114	M20	470	398	200	94	19	23	49,1	0,871
F180	F	4535	125	5"	112	89	89	-	-	-	470	398	205	94	19	23	42,2	0,847
F180	H	4535	125	5"	112	89	89	-	-	-	470	398	205	94	19	23	42,2	0,847
F200	B	-	150	-	-	-	-	138	114	M20	508	429	200	103	19	24	58,2	1,301
F200	F	4535	125	5"	113	89	89	-	-	-	508	429	205	103	19	24	53,6	1,281
F200	H	4535	125	5"	113	89	89	-	-	-	508	429	205	103	19	24	53,6	1,281
F220	B	-	160	-	-	-	-	154,5	127	M20	562	474	218	118	20	27,5	79,6	2,142
F220	F	5040	125	5"	129,5	102	92	-	-	-	562	474	223	118	20	27,5	72,0	2,104
F220	H	5040	125	5"	129,5	102	92	-	-	-	562	474	223	118	20	27,5	72,0	2,104
F250	B	-	190	-	-	-	-	161,5	132	M20	628	532	254	125	25	29,5	104,0	3,505

ESPACIADORES SERIE MARTIN-FLEX



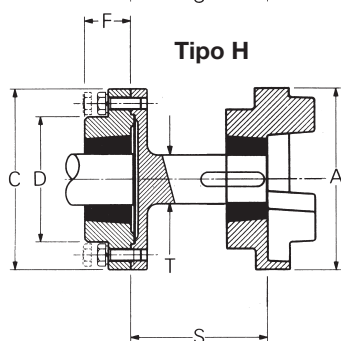
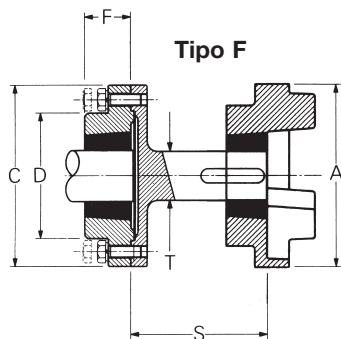
MEDIDAS DE F40 A F60



MEDIDAS DE F70 A F180

DIMENSIONES DE LOS ESPACIADORES

Tipo espaciador	TAPER espaciador	Máx. Agujero mm.	Martinflex Bush TAPER	Máx. Agujero mm.	A	B	C	D	E	F	G	H	J	JJ	L	M
F50-RX16-100	1610	42	1210	32	133	79	127	80	166	25	18	15	14	38	78	25
F50-RX16-140	1610	42	1210	32	133	79	127	80	206	25	18	15	14	38	118	25
F60-RX16-140	1610	42	1610	42	165	70	127	80	206	25	18	15	14	38	110	33
F70-RX25-100	2517	65	2012	50	187	80	178	123	179	45	22	15	19	13	79	23
F70-RX25-140	2517	65	2012	50	187	80	178	123	218	45	22	15	19	13	119	23
F70-RX25-180	2517	65	2012	50	187	80	178	123	259	45	22	15	19	13	159	23
F80-RX25-140	2517	65	2517	65	211	95	178	123	232	45	22	15	19	16	117	25
F80-RX25-180	2517	65	2517	65	211	95	178	123	272	45	22	15	19	16	157	25
F90-RX30-140	3020	75	2517	65	235	108	216	146	237	51	29	20	28	16	114	27
F90-RX30-180	3020	75	2517	65	235	108	216	146	277	51	29	20	28	16	154	27
F100-RX30-140	3020	75	3020	75	254	120	216	146	245	51	29	20	28	16	114	25
F100-RX30-180	3020	75	3020	75	254	120	216	146	285	51	29	20	28	16	154	27
F110-RX35-180	3525	95	3020	75	279	134	248	178	299	65	34	25	25	16	158	25
F110-RX35-250	3525	95	3020	75	279	134	248	178	369	65	34	25	25	16	228	25
F120-RX35-180	3525	95	3525	95	314	140	248	178	313	65	34	25	28	16	154	29
F120-RX35-250	3525	95	3525	95	314	140	248	178	383	65	34	25	28	16	224	29
F140-RX40-180	4030	110	3525	95	359	178	298	210	324	77	35	25	25	17	150	32
F140-RX40-250	4030	110	3525	95	359	178	298	210	394	77	35	25	25	17	220	32
F160-RX40-180	4030	110	4030	110	402	345	298	210	337	77	35	25	28	19	153	30
F160-RX40-250	4030	110	4030	110	402	345	298	210	407	77	35	25	28	19	223	30
F180-RX45-180	4535	125	4535	125	470	398	330	230	319	77	40	30	28	19	137	46
F180-RX45-250	4535	125	4535	125	470	398	330	230	419	89	40	30	28	19	207	46



ESPACIADORES SERIE HRC

Tipo Espaciador	Taper Espaciador	Agujero máx. mm.	Tipo HRC	HRC Taper Tipo F ó H	Agujero mm.	A	C	D	F	S	T
SM12-100	1210	32	HRC-110	1610	25	112	118	83	25	77	25
SM16-100	1615	42	HRC-130	1610	32	130	127	80	38	94	32
SM16-140	1615	42	HRC-130	1610	32	130	127	80	38	134	32
SM16-100	1615	42	HRC-150	2012	42	150	127	80	38	94	48
SM16-140	1615	42	HRC-150	2012	42	150	127	80	38	134	48
SM25-100	2517	65	HRC-180	2517	48	180	178	123	45	94	48
SM25-140	2517	65	HRC-180	2517	48	180	178	123	45	134	48
SM25-180	2517	65	HRC-180	2517	48	180	178	123	45	174	48
SM30-140	3030	75	HRC-230	3020	60	225	216	146	76	134	60
SM30-180	3030	75	HRC-230	3020	60	225	216	146	76	174	60
SM35-140	3535	90	HRC-280	3525	80	275	248	178	89	134	80
SM35-180	3535	90	HRC-280	3525	80	275	248	178	89	174	80