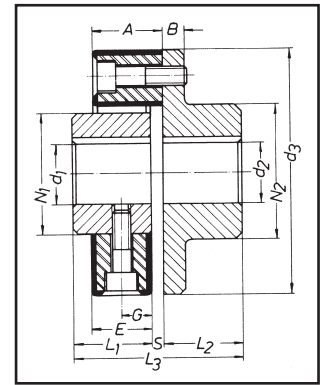
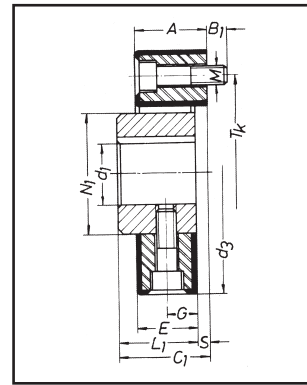
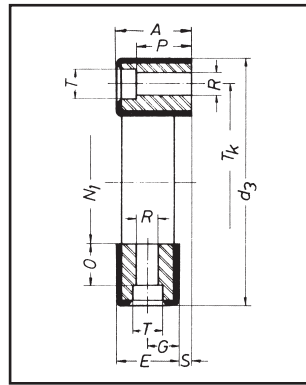
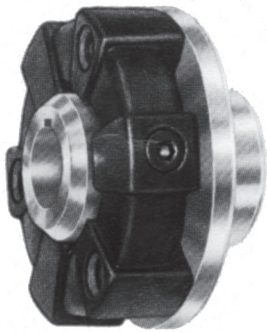


SERIE LF LOVEJOY



El acoplamiento LF actúa como amortiguador de sobrecargas y vibraciones.

DIMENSIONES

Tipo	d1		d2		d3	A	B	B1	C1	E	G	L1	L2	L3	M	N1	N2	S	T
	mín.	máx.	mín.	máx.															
1	8	19	8	25	56	24	7	7	26	22	11	24	24	50	M6	30	36	2	10
2	10	28	12	38	85	24	8	8	32	20	10	28	28	60	M8	40	55	4	14
4	12	30	15	45	100	28	8	8	34	24	12	30	30	64	M8	45	65	4	14
8	12	38	18	55	120	32	10	10	46	28	14	42	42	88	M10	60	80	4	17
16	15	48	20	70	150	42	12	12	56	36	18	50	50	106	M12	70	100	6	19
22	15	48	20	70	150	42	12	12	56	36	18	50	50	106	M12	70	100	6	19
25	15	55	20	85	170	46	14	14	61	40	20	55	55	116	M14	85	115	6	22
28	15	55	20	85	170	46	14	14	61	40	20	55	55	116	M14	85	115	6	22
30	20	65	25	100	200	58	16	16	74	50	25	66	66	140	M16	100	140	8	25
50	20	65	25	100	200	58	16	16	74	50	25	66	66	140	M16	100	140	8	25
90	30	85	30	110	260	70	19	20	88	62	31	80	80	168	M20	125	160	8	32
140	30	85	30	110	260	70	19	20	88	62	31	80	80	168	M20	125	160	8	32
250	40	115	40	130	340	85	19	20	108	77	54,5	100	100	208	M20	160	195	8	32
400	40	120	40	140	370	105	25	28	135	95	66,5	125	125	260	M24	170	200	10	45

Se dispone de tipos intermedios (Consultar).

CARACTERÍSTICAS TÉCNICAS

Tipo			1	2	4	8	16	22	25	28	30	50	90	140	250	400
Descripción	Símbolo	Unidad														
1 Par Nominal	TKN	Nm	10	20	50	100	200	275	315	420	500	700	1100	1700	3000	5000
2 Par Máximo	TKmáx	Nm	25	60	120	280	560	750	875	1200	1400	2100	3150	4900	8750	12500
3 Ángulo de torsión	N máx.	grad. grad.	6 17	6 17	5 12	5 14	5 14	3 7,5	5 14	3 7,5	5 14	3 7,5	5 14	3 7,5	3 7,5	3 7,5
4 Velocidad máxima	n máx.	g/mín.	10000	8000	7000	6500	6000	6000	5000	5000	4000	4000	3600	3600	3000	2500

FLEXIBILIDAD:

PARALELO 3 mm.

ANGULAR 4,5°

AXIAL 5 mm.

TORSIONAL 17°



SECUENCIA DE MONTAJE:

