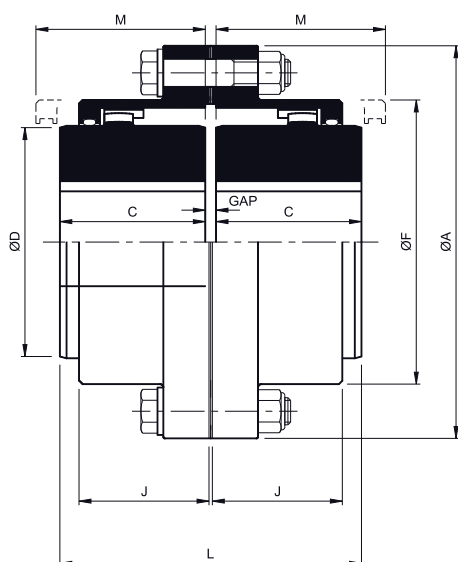


SERIE GEAR METALICO

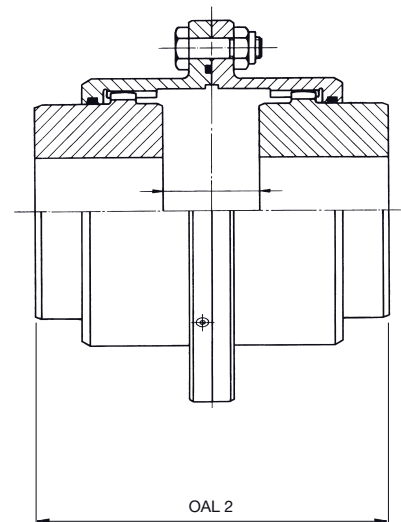
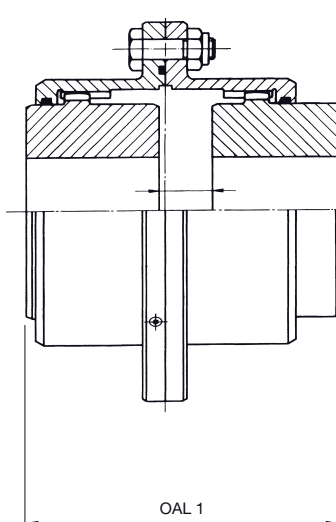
Los acoplamientos flexibles de dientes abombados presentan estas ventajas: Robustos, totalmente contruidos en acero, no llevan elementos elásticos susceptibles de desgaste, permiten con pequeñas dimensiones transmitir fuertes potencias y grandes velocidades de rotación.

Son utilizados en la actualidad en las más diversas ramas de la industria, donde confirman su superioridad al cumplir con las exigencias deseadas de:

- Potencias: Servicios continuos y fuertes en minas, siderurgia, petroleros y demás navíos de gran tonelaje, etc.
- Velocidades: Bombas de alimentación de centrales térmicas, compresores centrífugos y turbinas, bancos de ensayo de aviación, etc.
- Seguridad: Grúas puente de siderurgia, montacargas o ascensores de minas y portaviones, material rodante de transporte, etc.



TYPE RGD



Tipo	Par nominal Nm	Velocidad máxima r.p.m.	Ø Agujero mm		Dimensiones (mm)										Peso Kg	MR ² inercia kg m ²
			mín.	máx.	Ø A	L	C	Ø D	Ø F	J	M	OAL1	OAL2	Gap		
1-10	1.400	8000	14	52	116	89	43	69	84	39	51	97	105	3	4.4	0.0052
1,5-15	3.000	6500	22	65	152	103	50	86	105	48	61	108	114	3	9	0.0192
2-20	5.300	5600	27	80	178	127	62	105	127	60	76	148	162	3	15	0.041
2,5-25	10.500	5000	32	98	213	159	77	131	155	72	92	179	198	5	27	0.105
3-30	16.800	4400	42	115	240	187	91	152	181	84	106	204	221	5	40	0.195
3,5-35	23.100	3900	47	135	279	220	107	178	211	98	130	233	248	6	65	0.454
4-40	33.600	3600	47	160	318	248	121	210	250	111	145	265	283	6	96	0.86
4,5-45	47.200	3200	52	180	346	278	135	235	274	123	165	305	332	8	131	1.39
5-50	65.000	2900	72	195	389	314	153	254	306	141	183	348	383	8	186	2.53
5,5-55	88.000	2650	72	215	425	344	168	279	334	158	203	390	421	8	247	3.83
6-60	120.500	2450	77	235	457	384	188	305	366	169	228	420	456	8	299	5.21
7-70	182.300	2150	92	280	527	451	221	356	425	196	266	484	518	9	473	11