

SERIE N-FLEX RATHI

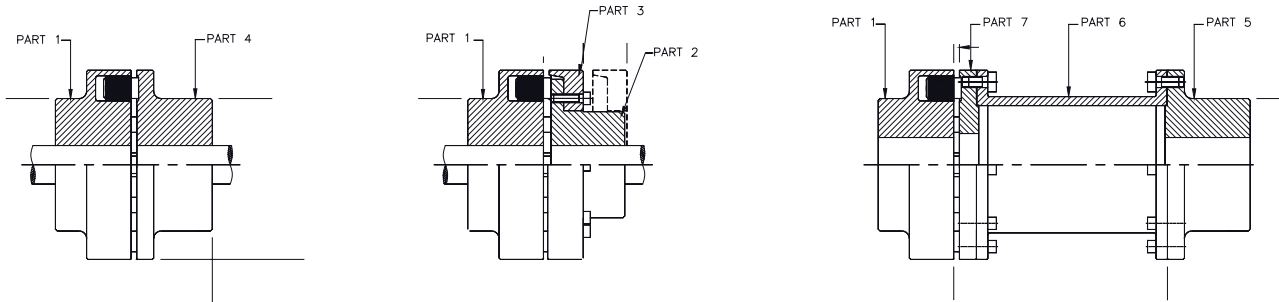
El acoplamiento N-FLEX proporciona todas las características necesarias de un acoplamiento elástico ideal a la torsión.

Acabados:

- Cubos ciegos.
- Cubos taper.
- Cubos mecanizados en stock.



Acoplamiento apto para atmósferas explosivas
Certificado según la Directiva 94/9/CE

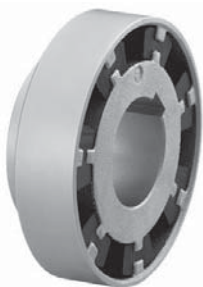


Programa de fabricación de cubos mecanizados:

Tipo	Parte	Eje mec.	Diámetro Agujero H7 + Chavetero																							
			19	20	22	24	25	28	30	32	35	38	40	42	45	48	50	55	60	65	70	75	80	85	90	
95	1	•				•				•																
	4	•																								
	5	•																								
110	1	•				•				•																
	4	•																								
	5	•																								
125	1	•				•				•																
	4	•																								
	5	•																								
140	1	•								•																
	4	•																								
	5	•																								
160	1	•								•																
	4	•																								
	5	•																								
180	1	•								•																
	4	•																								

- Acabados con agujeros H7, chavetero standard y prisionero.
- Otros ejes disponibles bajo pedido.

PARTE 1



PARTE 4



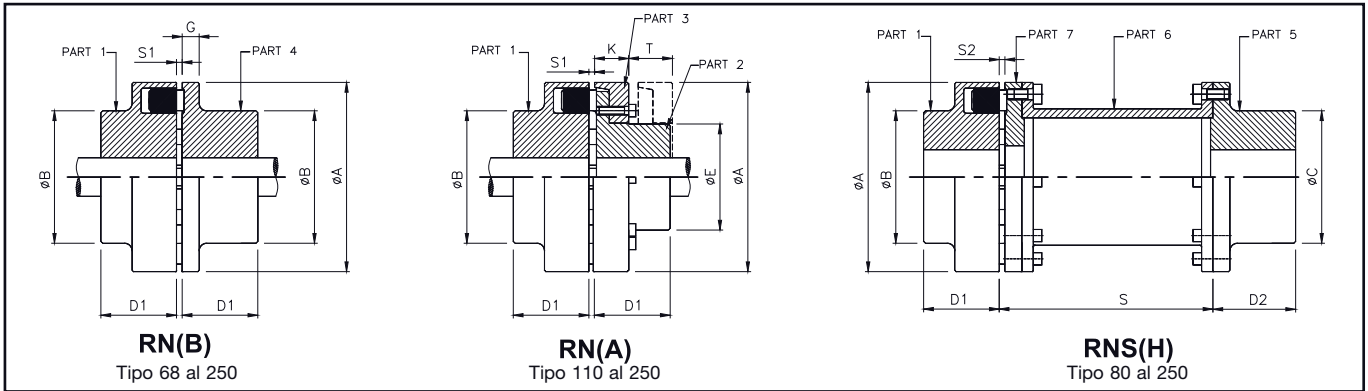
PARTE 2+3



GOMAS



SERIE N-FLEX RATHI



Dimensiones

Tipo RN	Par Nominal		Kw a 100 RPM	Máx. RPM	Agujero máx. Part (mm)				Dimensiones (mm)										Peso (kg)		
	NBR	URETANO			1	5	4	2	ØA	ØB	ØC	ØE	D1	D2	G	K	T	S	RN(B)	RN(A)	RNS(H)
68 B	34	51	0.36	5000	24	28	-	68	46	-	-	20	-	8	-	-	-	0.63	-	-	
80 B,H	60	90	0.63	5000	30	38	-	80	68	55	-	30	45	10	-	-	100 140	1.51	-	2.8 2.9	
95 B,H	100	150	1.1	5000	42	42	-	95	76	70	-	35	45	12	-	-	100 140	2.6	-	3.9 4.2	
A,B,H 110	160	240	1.7	5000	48	48	38	110	86	80	62	40	50	14	20	33	100 140 180	3.9	3.5	5.8 6.2 6.6	
A,B,H 125	240	360	2.5	5000	55	55	45	125	100	90	75	50	50	18	23	38	100 140 180	6.2	5.6	8.2 8.7 9.2	
A,B,H 140	360	540	3.8	4900	60	60	50	140	100	100	82	55	65	20	28	43	140 180 200	6.9	7	11.8 12.3	
A,B,H 160	560	840	5.9	4250	65	65	58	160	108	108	95	60	70	20	28	47	140 180 200	9.4	9.8	15.2 16.0	
A,B,H 180	880	1320	9.2	3800	75	75	65	180	125	125	108	70	80	20	30	50	140 180 200	14	14.2	21.0 21.9	
A,B,H 200	1340	2010	14	3400	85	85	75	200	140	140	122	80	90	24	32	53	180 200 250	20	19.8	30.3 30.9 32.1	
A,B,H 225	2000	3000	21	3000	90	90	85	225	150	150	138	90	100	18	38	61	180 200 250	24.5	27	39 39.7 41.5	
A,B,H 250	2800	4200	29	2750	100	100	95	250	165	165	155	100	110	18	42	69	200 250	34	37	54.7 56.5	

Serie taper

Tipo	Par Nominal Máx.		R.P.M. Máx. rev/min	Taper N°	Agujero Máx. parte 1 y 4 d ₁	D ₁ parte 1 y 4		Peso parte 1 y 4	
	Nm	Nm				kg	kg		
80	60	180	5000	1108	28	22.5	0.43	0.47	
95	100	300	5000	1210	32	26.5	0.60	0.65	
110	160	480	5000	1615	42	38.5	1.30	1.40	
125	240	720	5000	1615	42	32.5	1.52	1.80	
140	360	1080	4900	2012	50	32.5	1.70	2.10	
160	560	1680	4250	2517	65	46.0	2.60	3.00	
180	880	2640	3800	2517	65	46.0	3.27	3.20	
200	1340	4020	3400	3020	75	52.0	4.90	5.80	
225	2000	6000	3000	3020	75	52.0	5.65	6.50	
250	2800	8400	2750	3535	90	90.0	12.50	13.00	

