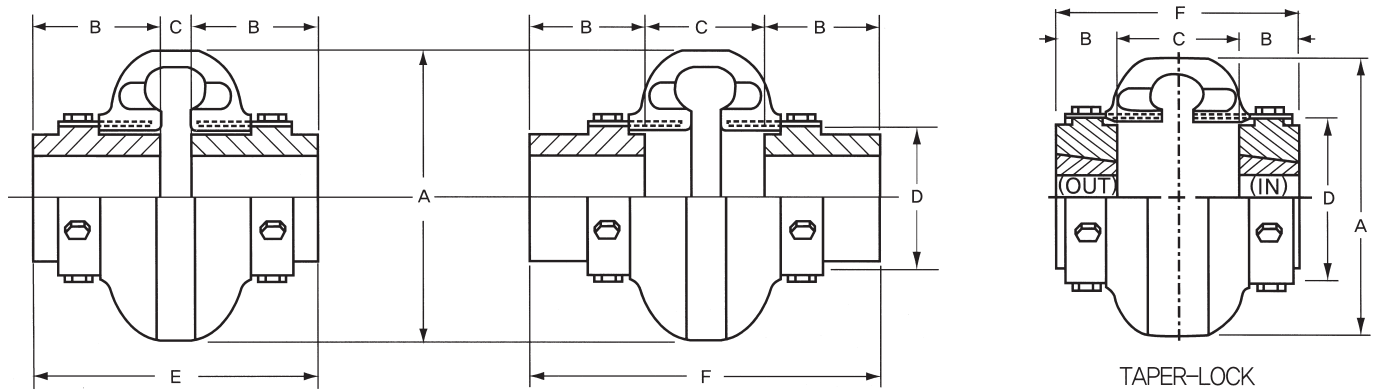


# SERIE MAX DYNAMIC®

Acoplamiento con cubierta de poliuretano ideal para ambientes agresivos.



Tipo	Par Nominal Nm	Máx. agujero (mm)	Máx. r.p.m.	Dimensiones (mm)							
				A	B	C		D	E		F
						exterior diá.	cubo longitud		Mín. espacio eje	Máx. espacio eje	
D-2	22	28	7,500	89	24	35	47	47	83	95	
D-3	42	34	7,500	102	37	9	47	59	83	121	
D-4	64	42	7,500	116	37	9	47	66	83	121	
D-5	110	48	7,500	137	45	10	52	80	100	142	
D-10	167	55	7,500	162	45	11	53	93	101	143	
D-20	267	60	6,600	184	50	15	63	114	115	163	
D-30	421	75	5,800	210	56	12	68	138	124	180	
D-40	634	85	5,000	241	61	12	74	168	134	196	
D-50	882	90	4,200	279	69	12	86	207	150	224	
D-60	1.440	105	3,800	318	80	11	99	222	171	259	
D-70	2.540	120	3,600	356	85	18	109	235	189	281	
D-80	4.550	155	2,000	406	114	17	149	286	245	377	
D-100	9.800	171	1,900	533	140	44	95	359	324	375	
D-120	19.610	190	1,800	635	152	57	124	448	362	429	

## SERIE TAPER

Tipo	Par Nominal Nm	Taper N°	Máx. agujero (mm)	Máx. r.p.m.	Dimensiones (mm)						Peso (kg)	
					A	B	C		D	F		
							exterior diá.	cubo longitud		Interior in		cubo diá.
D-3	42	1008	25	7,500	102	22	43.0		59	87	0.82	
D-4	64	1008	25	7,500	116	22	43.0		66	87	1.18	
D-5	110	1108	28	7,500	137	22	56.0		80	100	1.81	
D-10	167	1310	35	7,500	162	25	52.0		93	103	2.72	
D-20	267	1610	42	6,600	184	25	63.5		114	114	4.08	
D-30	421	2012	50	5,800	210	32	65.0		138	129	6.17	
D-40	634	2517	65	5,000	241	44	60.0		168	149	9.89	
D-50	882	2517	65	4,200	279	44	76.0		207	165	14.29	
D-60	1.440	3020	75	3,800	318	51	84.0		222	186	21.14	
D-70	2.540	3535	100	3,600	356	89	60.0		235	238	30.25	
D-80	4.550	4040	100	2,000	406	102	95.0		286	298	37.19	
D-100	9.800	4545	110	1,900	533	114	38	152	359	267	381	113.4
D-120	19.610	5050	125	1,800	635	127	51	181	448	305	435	185.07

## DISEÑO CON ESPACIADOR

