

KIA 12/20/60

Hoja de datos

El KIA Aspirator de Kongskilde está diseñado para separar polvo y ligeras impurezas de materiales plásticos triturados o granulados, antes de reutilizarlos en el proceso de producción.

El KIA Aspirator de Kongskilde está diseñado para separar polvo y ligeras impurezas de materiales plásticos triturados o granulados, antes de reutilizarlos en el proceso de producción.

El KIA Aspirator es adecuado para aquellas aplicaciones donde puede esperarse la presencia de polvo o fragmentos de etiquetas, como por ejemplo, el reciclado de botellas de PET.



El KIA Aspirator de Kongskilde normalmente se instala junto con un sistema Kongskilde de aspiración y transporte neumático.

Las patas de soporte que aparecen en la foto no se incluyen en la configuración estándar.

Principio de funcionamiento

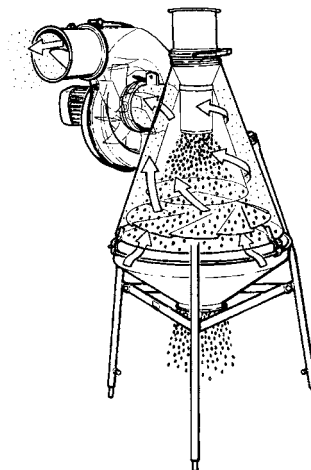
Con el principio de funcionamiento del KIA, el material a limpiar es introducido por gravedad en el equipo y cae sobre un flujo de aire ascendente dentro del KIA, generado por un ventilador montado en el propio KIA Aspirator. El polvo y las impurezas más ligeras son arrastrados por este flujo de aire, a través del ventilador y conducidos a un ciclón, a través de un conducto o a un contenedor, mientras que el material libre de polvo cae por la boca inferior de descarga del KIA Aspirator.

En el interior del KIA hay un rotor distribuidor del material, que asegura

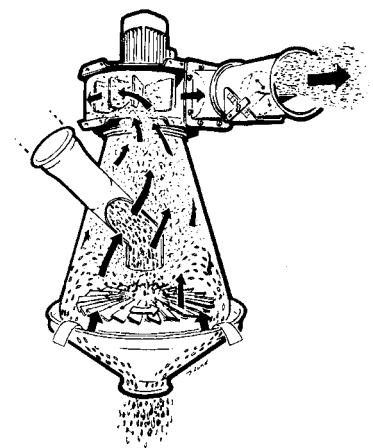
una óptima y uniforme dispersión del material en el flujo de aire ascendente antes mencionado. La capacidad del KIA Aspirator varía en función del tipo de material utilizado. El reciclado de botellas de PET demanda mayor capacidad que el granulado de flujo libre, con el fin de limpiar impurezas de materiales.

Debe tenerse en cuenta que las capacidades indicadas son meramente orientativas. A fin de conocer la capacidad exacta de una determinada instalación, Kongskilde ofrece la posibilidad de realizar una prueba en su planta piloto en Dinamarca, con una muestra de material facilitada por el propio cliente.

El KIA 12, 20 y 60 Aspirator está disponible en modelos de 50 Hz y 60 Hz.



KIA 12



KIA 20/60

Si el material se tritura primero, para después introducirlo en un sistema de limpieza de polvo KIA Aspirator, el material estará listo para ser reutilizado en el proceso productivo.

Una instalación de procesado de material que contenga el KIA Aspirator, resulta en una disminución del consumo de materia prima virgen, además de reducir drásticamente la cantidad de merma generada.

Opciones

El equipamiento opcional para la versión KIA 20 y KIA 60 incluye un motor para el accionamiento del rotor distribuidor, el cual asegura una velocidad de giro constante.

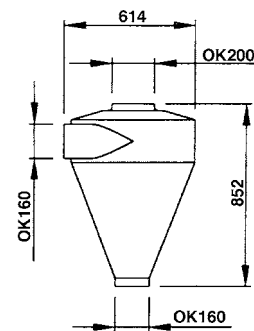
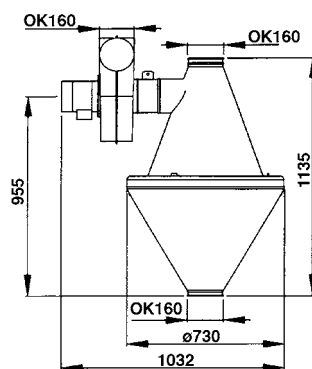
Cuando las rpm del motor se controlan con un variador de frecuencia, las capacidades de limpieza se mejoran notablemente al realizar una mejor distribución del material en el interior del equipo.

La electricidad estática es un fenómeno que aparece al manipular algunos materiales plásticos y que reduce la eficiencia en la separación de polvo, puesto que éste se adhiere al material, dificultando en gran medida el proceso de limpieza. Para evitar este fenómeno, existe como elemento opcional del sistema KIA Aspirator un anillo antiestático, que neutraliza la carga estática que pueda llevar el material.

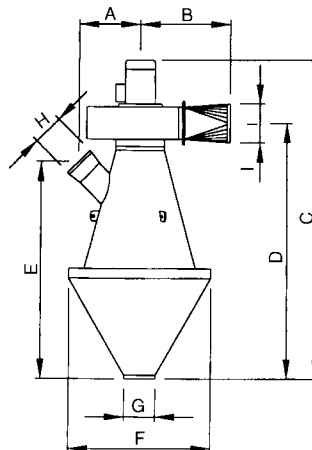
El anillo antiestático se monta justo debajo de la boca de entrada del KIA, lo que hace que el material se neutralice antes de iniciar el proceso de separación del polvo.

Dimensiones

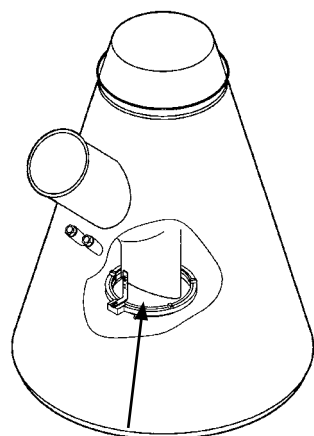
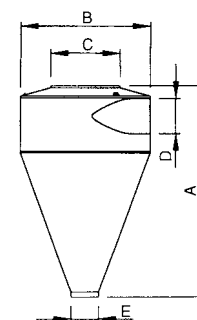
KIA 12



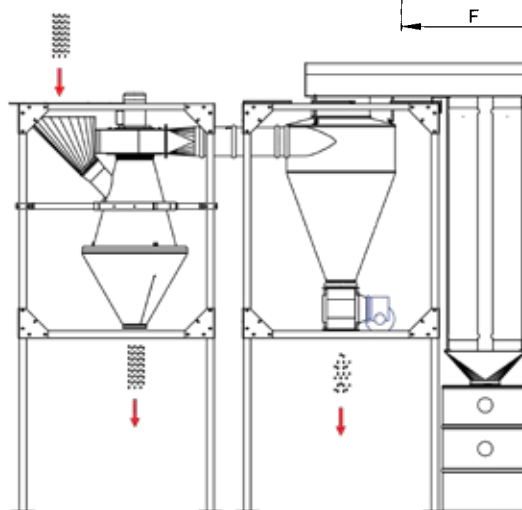
KIA 20/60



OK200/FK300 (RC 20/RC 40)



Anillo antiestático.



KIA Aspirator y Ciclón con mangas filtrantes.

Datos técnicos

Modelo	KIA 12	KIA 20	KIA 60
Capacidad (kg/h)	300	700	2250
Potencia motor (kW)	0,75	2,2	7,5
Velocidad motor (rpm)	3000	3000	3000
Peso incluido motor (kg)	42	108	260
Dimensión tubería conexión al ventilador	OK160	OK200	Ø300

Aspirator	KIA 20	KIA 60
A	315	415
B	464	543
C	1633	2243
D	1308	1743
E	1110	1491
F	Ø730	Ø1202
G	OK160	OK200
H	OK160	OK200
I	OK200	FK300
Ciclón	OK200	FK300
A	1159	1688
B	Ø754	Ø1148
C	Ø400	FK614
D	OK200	FK300
E	OK200	OK200

Kongskilde Industries S.L.U.

Tel.: +34 937 077 200

ks@kongskilde-industries.com

www.kongskilde-industries.com

K KONGSKILDE
Air solutions / your success